



640013-00

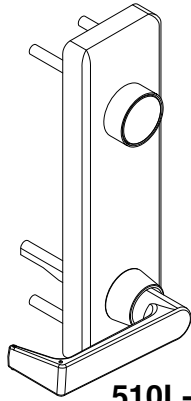
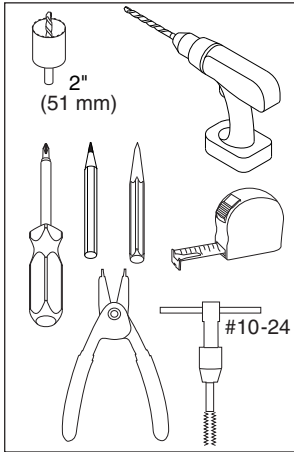
# 510L-NL/510L-DT

# FALCON®

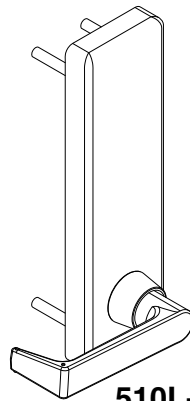
# 513K-NL/513K-DT

25 Trims  
25 Moduras  
25 Garnitures

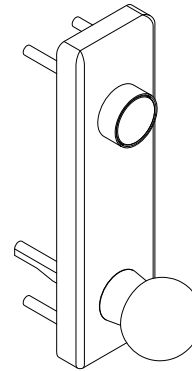
Installation Instructions  
Instrucciones de Instalacion  
Notice d'Installation



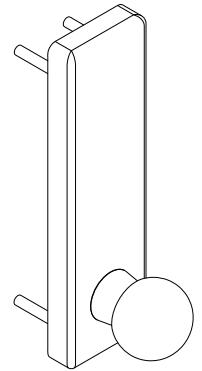
510L-NL



510L-DT



513K-NL

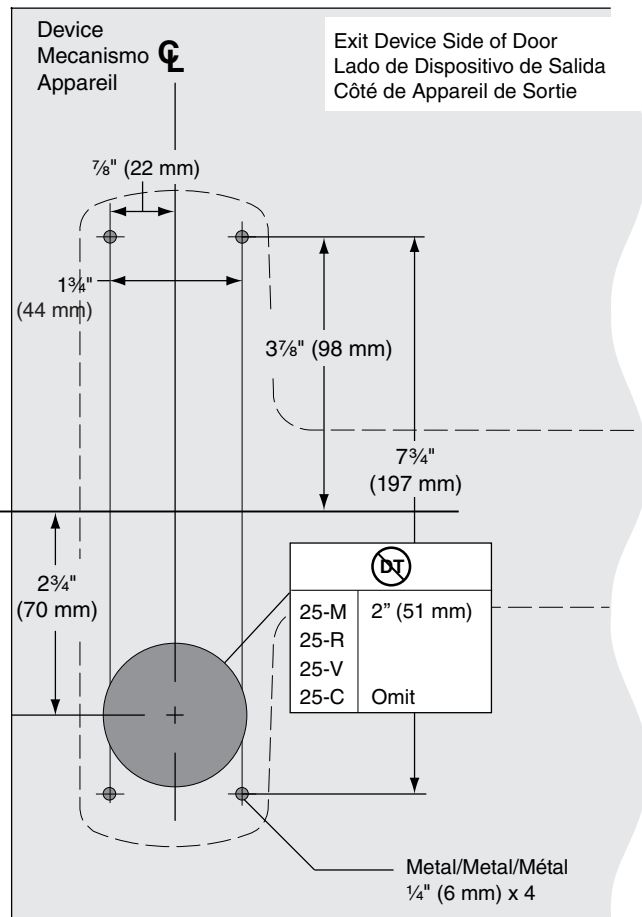
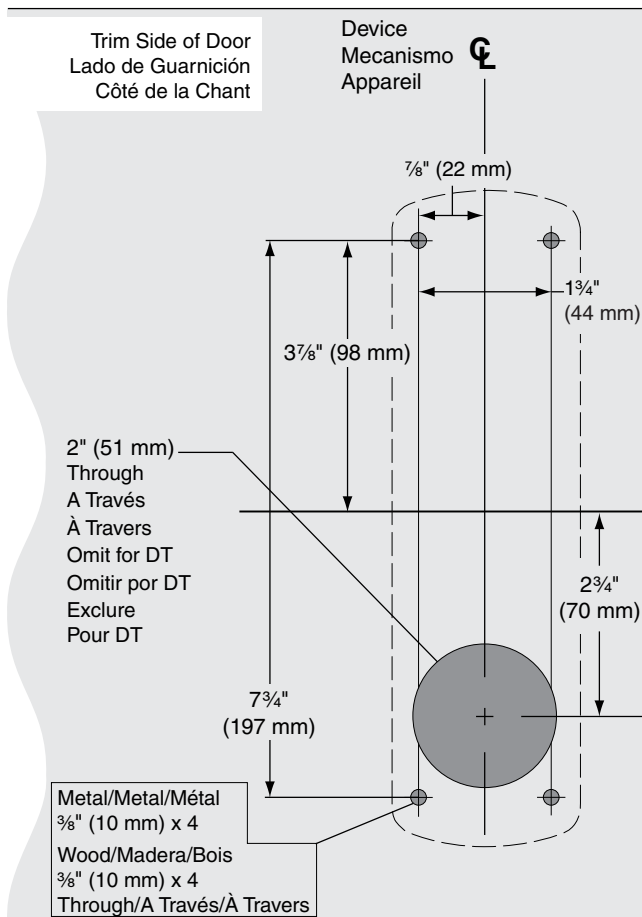


513K-DT

## 1 Prepare Door (LHR Shown) Prepare la puerta (Se muestra el LHR) Préparer la porte (LHR illustré)

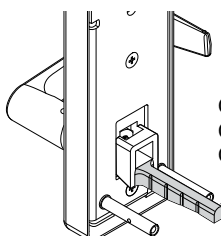


Use plastic template from device package if available.  
Utilice la plantilla de plástico del paquete del dispositivo si está disponible.  
Utiliser le gabarit de plastique de l'emballage du dispositif si fourni.

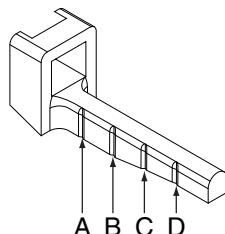


**FOR RIM DEVICE (25-R) AND NL TRIM GO TO STEP 3  
PARA RIM DEVICE (25-R) Y GUARNICIÓN NL SIGA AL PASO 3  
POUR RIM DEVICE (25-R) ET CHANT À NL PASSER À L'ÉTAPE 3**

## 2 Cut Lift Block Finger Corte el retén del bloque de elevación Couper le doigt d'entraînement



Cut to correct length  
Corte el tamaño correcto  
Couper le longueur correct



	25-R Surface Vertical Exterior Vertical En Surface Verticale	25-C Concealed Vertical Oculto Vertical Dissimulé Verticale	25-M Mortise Montaje Mortaise
1 3/4" 44 mm	C	A	B
2 1/4" 57 mm	D	B	C

**25-R Do not cut  
No se debe cortar  
Ne pas couper**

**3** For NL Functions Only, Install Cylinder  
 Solamente por funciones NL, instale el cilindro  
 Fonctions NL seulement, installer la cylindre

**4** If Necessary, Reverse Handing  
 Si Necesario, invertir la orientación  
 Si Nécessaire, inverser du sens de déplacement

**a**

**b**

For NL Trim Only  
 Solamente para  
 guaranición NL  
 Seulement pour  
 chant à NL

**c**

**d**

**e**

**f**

**g**

**5**

Return to  
 Device Instructions  
 Regresar a  
 instrucciones del  
 dispositivo  
 Revoir les  
 instructions du dispositif