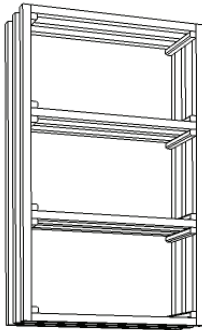
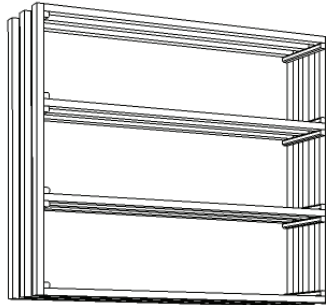


Richelieu

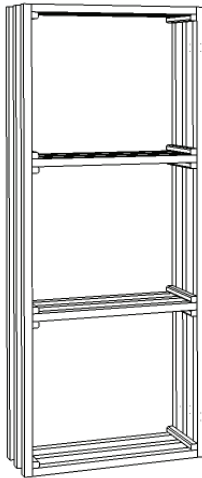
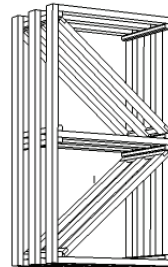
BIN36



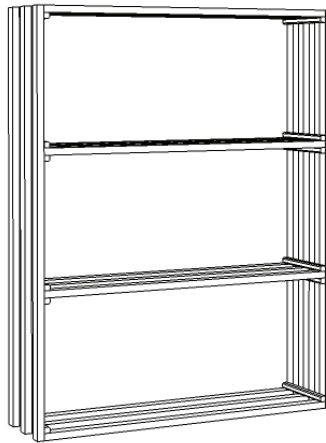
BIN96



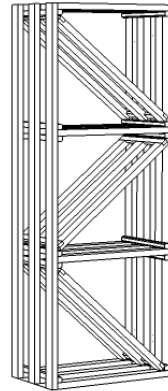
DIA36



BIN69



BIN159



DIA54

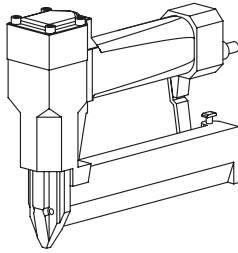
Bin et Diamant Diamond and Bin

ASSEMBLY AND INSTRUCTIONS GUIDE
INSTRUCTIONS ET GUIDE D'ASSEMBLAGE

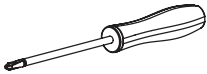
Tools

Outils

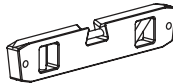
Finishing Nailer
(for 18 gauge nails)
Cloueuse à finition
(pour clous 18 gauge)



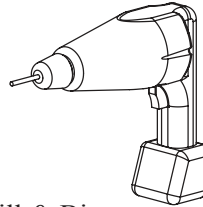
1-1/4" Galvanised nails
(18 gauge)
Clous galvanisé 1-1/4"
(18 gauge)



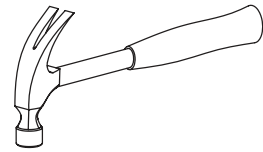
Philips screwdriver
Tournevis cruciforme



Level
Niveau



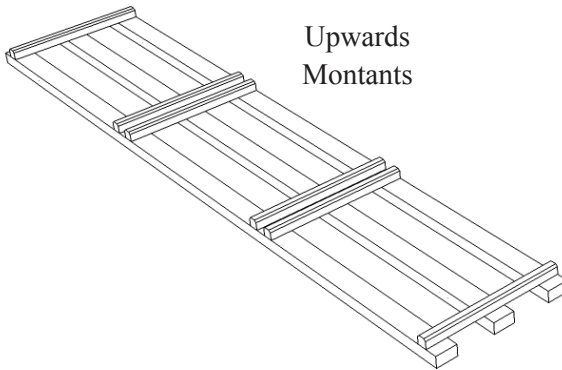
Drill & Bits
Perçuse et forêts



Hammer
Marteau

Components

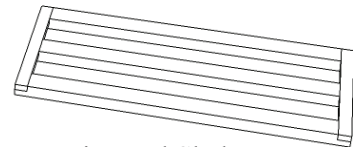
Composantes



Upwards
Montants



Horizontal bars
Barres horizontales



Diagonal Shelves
Tablettes diagonales

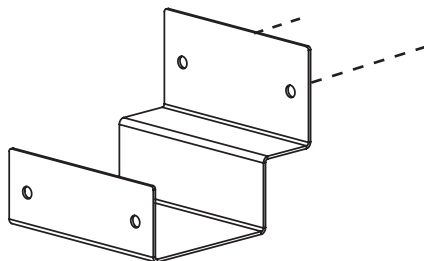
NOTE

-UNE PASTILLE AUTO-COLLANTE DE COULEUR INDIQUE LE BEAU COTÉ DES MONTANTS.
POSITIONNEZ-LE EN FAÇADE DU CASIER AU MONTAGE.

-A COLORED STICKER SHOWS THE MOST APPEALING SIDE OF UPWARDS.
THIS SIDE SHOULD BE PLACED UPFRONT WHEN BUILDING THE RACK.

Hardware

Quincaillerie



Brackets

As wall materials may differ, no mounting hardware is provided with the bracket. Make sure you use the appropriate anchors and screws according to the right wall material.

Attaches

Comme les matériaux constituant les murs diffèrent, les vis ne sont pas fournies avec les attaches. Assurez vous d'utiliser les vis adaptées au bon recouvrement de mur utilisé.

Getting started! C'est un départ!

IMPORTANT NOTICE

Wine racks are available in a variety of styles and configurations. The unit you have in hand might not correspond exactly to the one illustrated in these pages. However, the assembly method remains unchanged.

NOTE IMPORTANTE

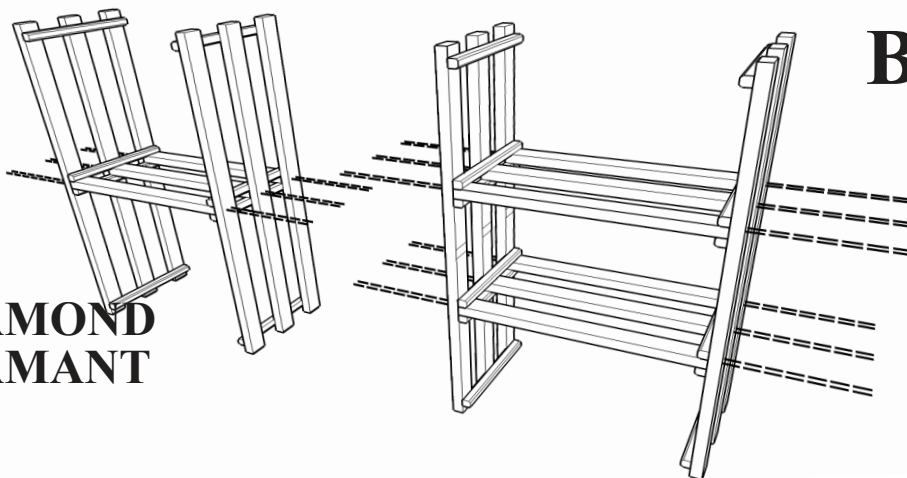
Les casiers sont disponibles en plusieurs configurations et tailles. Celui que vous avez en main peut ne pas correspondre à celui illustré dans ces pages; toutefois, la méthode d'assemblage reste la même.

Step 1

Étape 1

Lay out 1 horizontal bar on a straight floor.
Nail upwards at each end of the horizontal bar.

Disposez 1 barre horizontale sur une surface plane.
Clouez les montants aux extrémités de la barre horizontale.

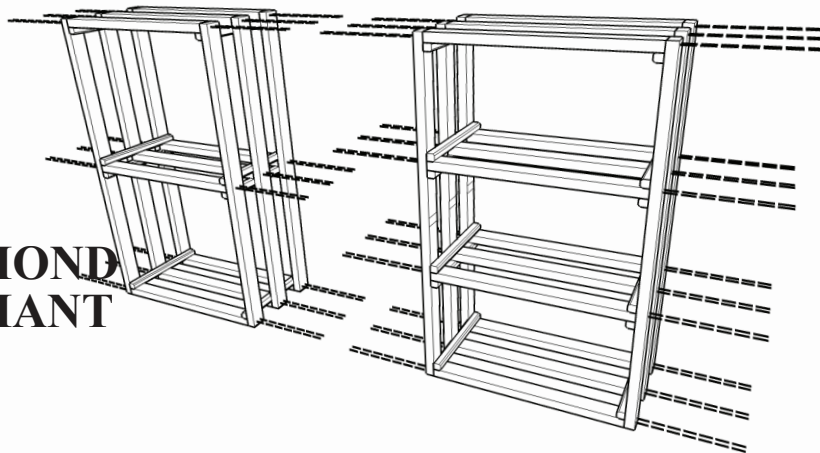


**DIAMOND
DIAMANT**

BIN

Place and nail every other horizontal bars.

Positionnez et clouez toutes les autres
barres horizontales.



**DIAMOND
DIAMANT**

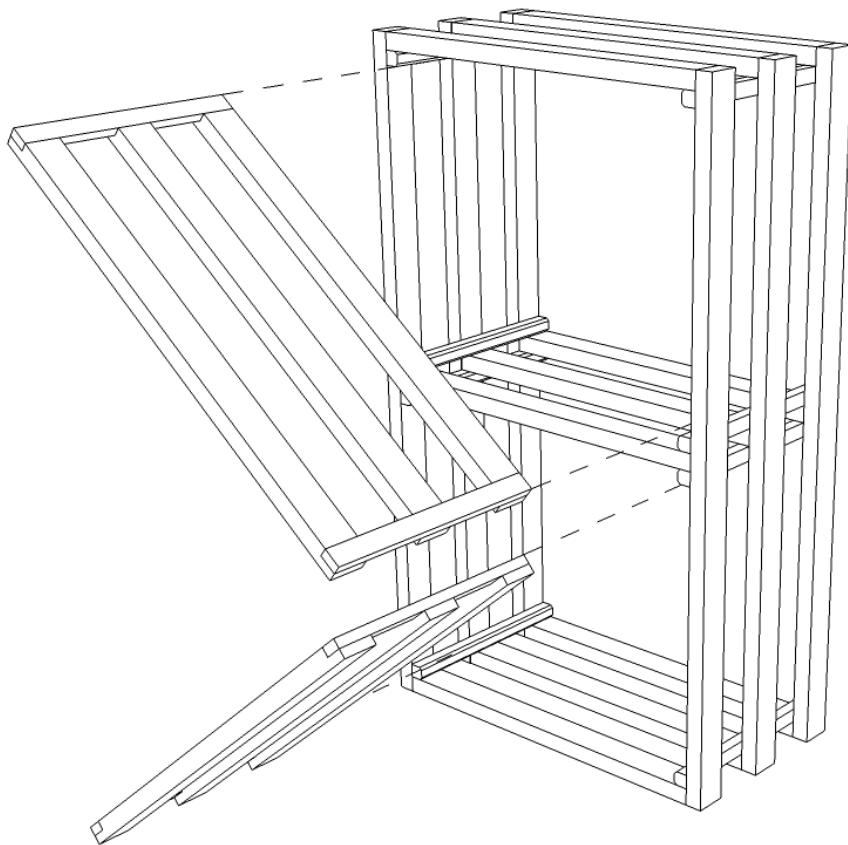
BIN

Step 2

Étape 2

For Diamond winerack, insert diagonal shelves.

Pour les casiers Diamant, insérez les tablettes diagonales.



Step 3

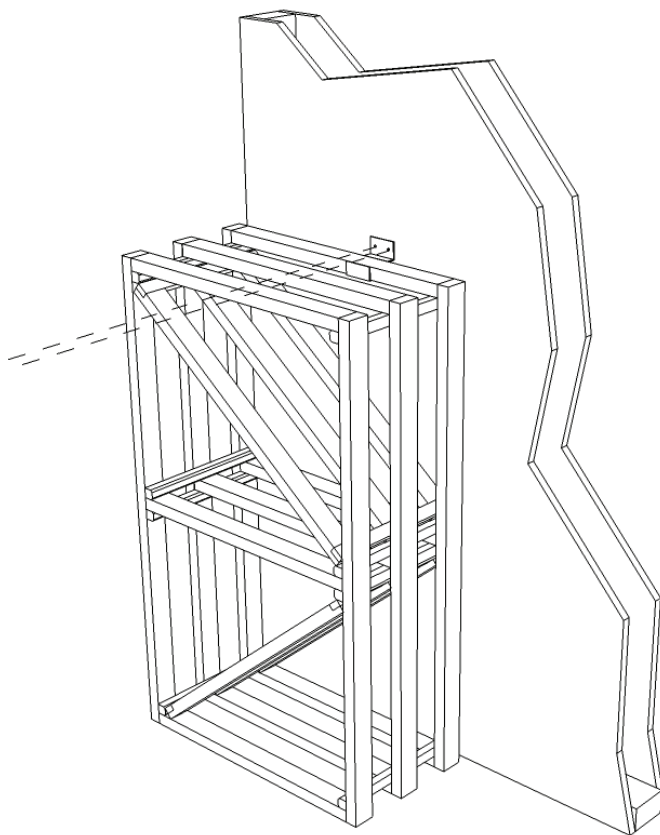
Étape 3

Wall standing winerack

- Place brackets in position on horizontal bars
- Make sure everything is leveled
- Mark holes position on wall
- If necessary, drill wall for anchor installation
- Fasten winerack to wall with appropriate screws.

Pour les casiers debout contre le mur

- Placez les attaches en position sur les barres horizontales
- Assurez-vous que tout est au niveau
- Marquez la position des trous sur le mur
- Au besoin, percez le mur pour y mettre des ancrages.
- Attachez le casier au mur avec les vis appropriées.



Wine Wall

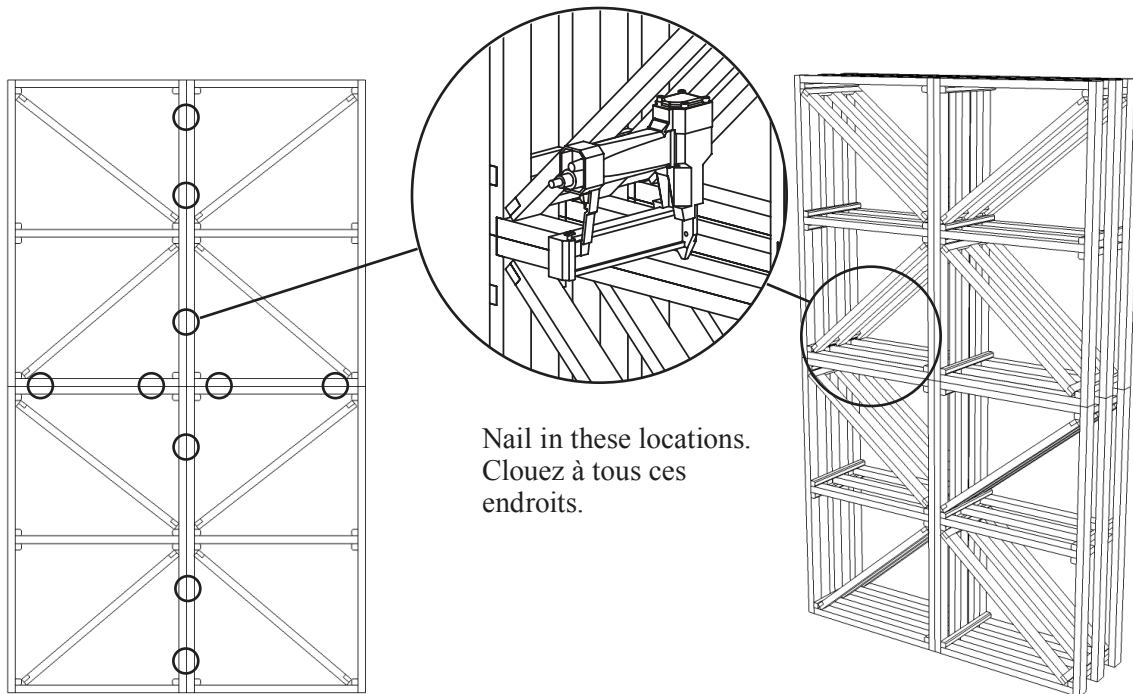
Ensemble mural

For multiple module installation

- Nail adjoining racks together ; through vertical and horizontal adjoining bars
- Nail in the floor through union bars.
- Make sure you nail through rear rack sections as well as front.

Pour l'installation de module multiple

- Clouez les modules ensemble ; clouez les barres jumelles verticales et horizontales.
- Clouez dans le plancher à travers les barres d'union placées au sol
- Assurez vous de clouer les sections avant et arrière des casiers



Nail in these locations.
Clouez à tous ces
endroits.

Limited Warranty

Garantie Limitée

The manufacturer offers a lifetime warranty on its modular racking. Guarantee applies to the mechanical properties of our products and covers only any breaking due to the warping or to the natural crazings of the various wooden constituents. The guarantee does not cover damage caused by God's acts, floods, fire, misuses or negligence. This guarantee is valid only to the original buyer, with proof of purchase. In case repairs would have been tempted by any other participants prior to the manufacturer's consent, this guarantee would be automatically voided. Please communicate with Richelieu for any assistance

Le fabricant offre une garantie à vie sur ses casiers modulaires. Cette garantie s'applique aux propriétés mécaniques de ceux-ci et couvre uniquement tout bris dû au gauchissement naturel des pièces. La garantie ne couvre pas les dommages causés par les actes de Dieu, les inondations, le feu, l'usage abusif ou la négligence. Cette garantie n'est valide qu'à l'acquéreur original, avec preuve d'achat. Dans le cas où des réparations auraient été tentées par d'autres intervenants sans le consentement du fabricant, cette garantie s'annulerait automatiquement. Veuillez communiquer avec Richelieu pour toute assistance.



Serving you across North America
À votre service à travers l'Amérique du nord

CANADA

Tel./Tél. : 1 800 361-6000

Fax : 1 800 363-0193

UNITED STATES / ÉTATS-UNIS

Tel./Tél. : 1 800 619-5446

Fax : 1 800 876-7454

www.richelieu.com