

The clean, contemporary shape of Glacier complements any kitchen design. Impressive LED lighting and superior smoke and odor removal are a mere introduction to everything this hood has to offer. The LED modules included with this hood are the latest in LED cooktop illumination technology - offering bright lighting and lasting up to 25 times as long as a standard bulb. While they are available as service parts, these modules are designed to last the life of the hood.

SIZE	BLACK STAINLESS	STAINLESS	GREASE FILTERS (replacement)	NON-DUCTED FILTERS
30-in.	BCDF130BLS*	BCDF130SS	HPFAMM30 (Type "C1" / "C2")	HPF30 (Type "Xc")
36-in.	BCDF136BLS*	BCDF136SS *	HPFAMM36 (Type "D1" / "D2")	HPF36 (Type "Xd")
42-in.		BCDF142SS *	HPFAMM42 (Type "E1" / "E2")	HPF42 (Type "Xe")

\* Not available in Canada.

PERFORMANCE								
Duct Orientation	Size	Damper	Sones			CFM @ 0.1 Ps		
			Normal	Medium	High	Normal	Medium	High
Vertical - Rectangular	3¼-in. x 10-in.	Included	1.2	3.0	5.5	150	200	280
Horizontal - Rectangular	3¼-in. x 10-in.	Included	1.2	3.0	5.5	110	160	250
Round - Vertical	7-in.	Sold Separately	1.5	3.0	5.5	160	210	300

FEATURES	
Control type	3-speed Capacitive Touch
Delay off	no
Filter Clean Reminder	yes
Heat Sentry™	no
ADA Capable	yes
Lighting	2-level LED (included)
Grease Filters	Micro Mesh (Qty. 2)
Installation Hardware	EZ1 brackets
ENERGY STAR®	no
Recirculation	Non-ducted filters sold separately

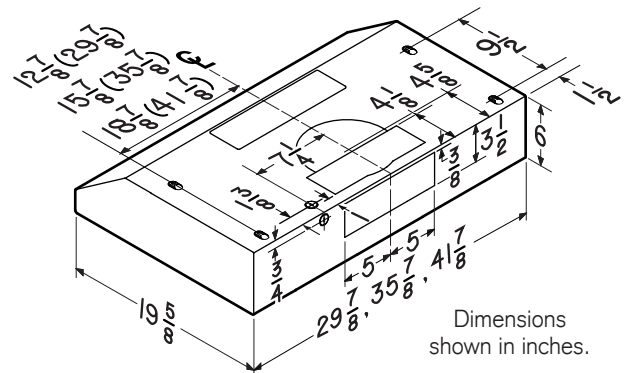
AC INPUT	
120V, 60 Hz - 0.65 AMPS	

OPTIONAL ACCESSORIES	
7-in. Round Damper	BP87
ADA wiring kit	HAWRK3 (Available August, 2017)

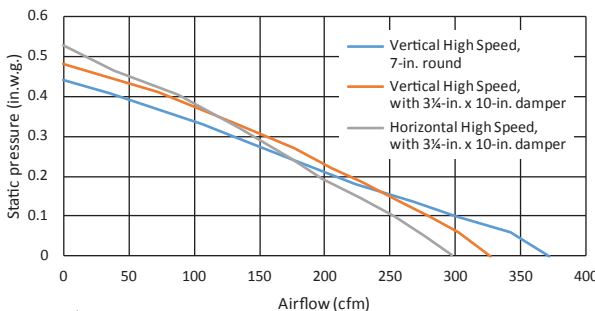
MOUNTING HEIGHT	
18-in. to 24-in. from cooktop to bottom of hood	

LIMITED WARRANTY	
1-year	
3-year (LED modules only)	
(See installation manual for full warranty text.)	

**FOR INDOOR USE ONLY**



Dimensions shown in inches.



HVI-2100 CERTIFIED RATINGS comply with new testing technologies and procedures prescribed by the Home Ventilating Institute, for off-the-shelf products, as they are available to consumers. Product performance is rated at 0.1 in. static pressure, based on tests conducted in AMCA's state-of-the-art test laboratory. Sones are a measure of humanly-perceived loudness, based on laboratory measurements.



La forme simple et contemporaine de Glacier convient à tous les styles de cuisine. L'éclairage DEL impressionnant et l'élimination supérieure de la vapeur et des odeurs de cuisson ne sont qu'un avant-goût de tout ce que cette hotte a à offrir. Les modules DEL étant issus de la plus récente technologie en matière d'éclairage de surface de cuisson, ils sont conçus pour durer aussi longtemps que la hotte, car leur durée de vie dépasse jusqu'à 25 fois celle des ampoules standards.

LARGEUR	INOX NOIR	INOX	FILTRES À GRAISSES (remplacement)	FILTRES DE RECIRCULATION
30 po	BCDF130BLS*	BCDF130SS	HPFAMM30 (Type "C1" / "C2")	HPF30 (Type "Xc")
36 po	BCDF136BLS*	BCDF136SS *	HPFAMM36 (Type "D1" / "D2")	HPF36 (Type "Xd")
42 po		BCDF142SS *	HPFAMM42 (Type "E1" / "E2")	HPF42 (Type "Xe")

\* Non offert au Canada.

RENDEMENT			Sones			pi³/min @ 0,1 Ps		
Orientation du conduit	Largeur	Volet	Normale	Moyenne	Haute	Normale	Moyenne	Haute
			Rectangulaire vertical	3¼ po x 10 po	inclus	1,2	3,0	5,5
Rectangulaire horizontal	3¼ po x 10 po	inclus	1,2	3,0	5,5	110	160	250
Rond vertical	7 po	vendu séparément	1,5	3,0	5,5	160	210	300

CARACTÉRISTIQUES	
Type de commande	Capacitive, à 3 vitesses
Arrêt différé	non
Rappel d'entretien des filtres	oui
Détecteur Heat Sentry <sup>MC</sup>	non
Capacité ADA	oui
Éclairage	DEL à 2 intensités (inclus)
Filtres à graisses	À maillage fin (qté 2)
Matériel pour l'installation	Supports EZ1
ENERGY STAR <sup>®</sup>	non
Recirculation	Filtres de recirculation vendus séparément

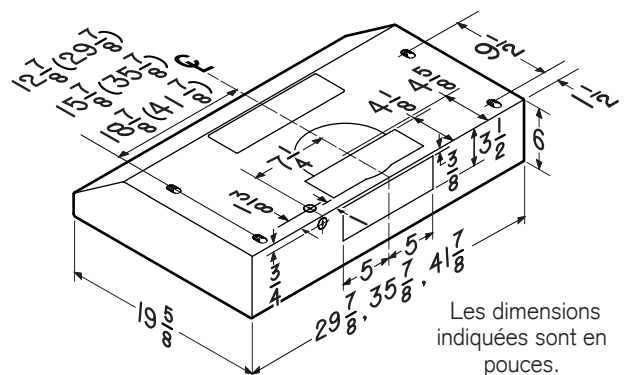
ALIMENTATION CA	
120 V, 60 Hz - 0,65 A	

ACCESSOIRES OPTIONNELS	
Volet rond de 7 po	BP87
Ensemble de câblage ADA	HAWRK3 (offert en août 2017)

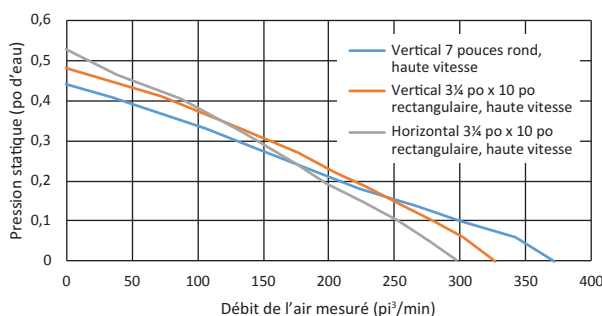
HAUTEUR DE MONTAGE	
De 18 po à 24 po au-dessus de la surface de cuisson	

GARANTIE LIMITÉE	
1 an	
3 ans (modules DEL seulement)	
<i>(Voir le manuel d'installation pour le texte complet de la garantie.)</i>	

**POUR UTILISATION À L'INTÉRIEUR SEULEMENT**



Les dimensions indiquées sont en pouces.



L'HOMOLOGATION HVI-2100 est conforme aux nouvelles techniques et procédures d'essai prescrites par le Home Ventilating Institute pour les produits d'emploi courant, dès leur disponibilité pour les consommateurs. Le rendement du produit est évalué à une pression statique de 0,1 po, d'après les tests effectués dans le laboratoire d'essai ultra-perfectionné de l'AMCA. Le sone est une mesure de la perception humaine de la puissance sonore, d'après des mesures effectuées en laboratoire.

