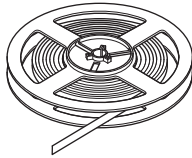




LED2060
LED2061
LED3040
LED3041



833.74.3xx
833.76.3xx

A

+

B

x	12V
2000	833.95.705

B

x	24V
2000	833.95.711

+

C

x	12/24V
50	833.89.194
500	833.89.195
2000	833.89.196

D

833.89.207


E

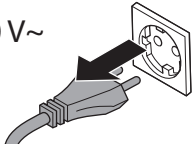
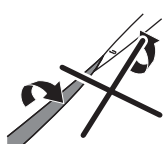
833.89.190

	12/24 V System	W/m	20W	← max. (m) →					T _A
				40W	60W	90W	270W		
12V	LED2060	4,8	4,1	8,3	12,5			5.000 x 5 x 1,3	-20 °C – +45 °C -4 °F – +113 °F
	LED2061	9,6	2,0	4,1	6,2				
24V	LED3040	4,8	4,1	8,3		18,7	18,7		
	LED3041	9,6	2,0	4,1		9,3	9,3		

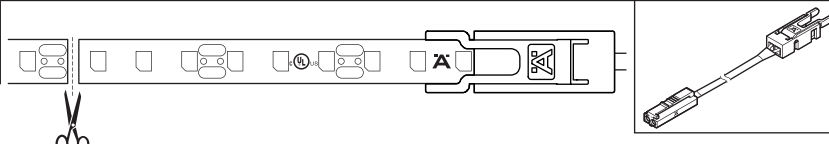
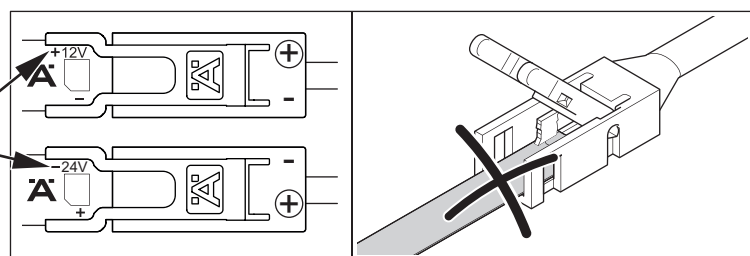
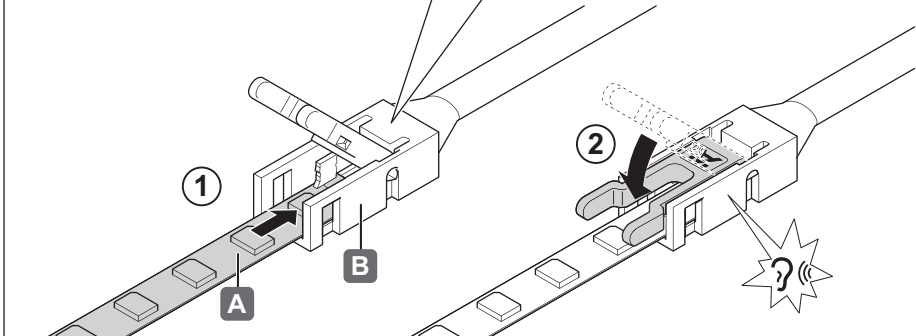
732.28.340

HDE 19.03.2019

i  100 - 240 V~

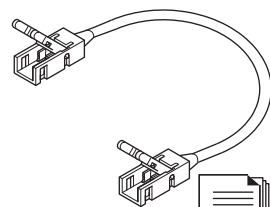
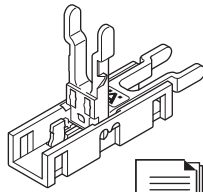
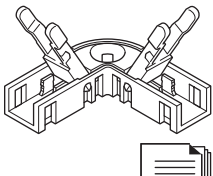
1

① **A** **B**

② **?**

+

3

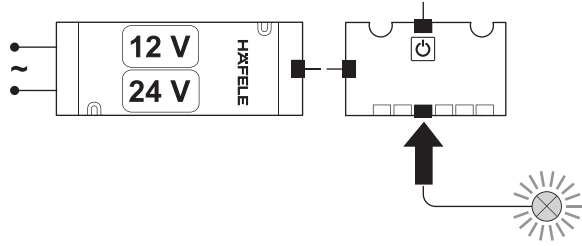
4

4

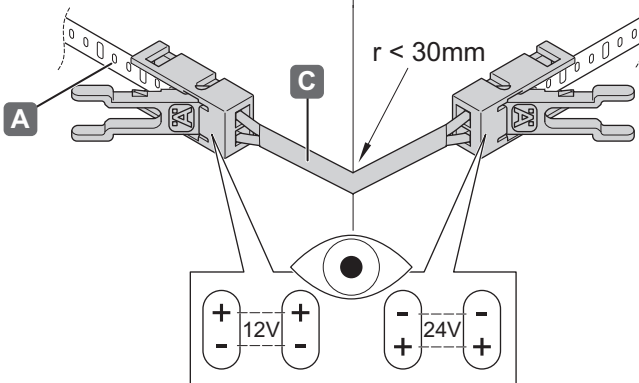
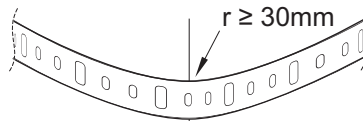
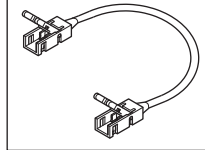
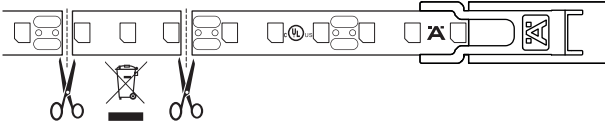
732.28.340

HDE 19.03.2019

2

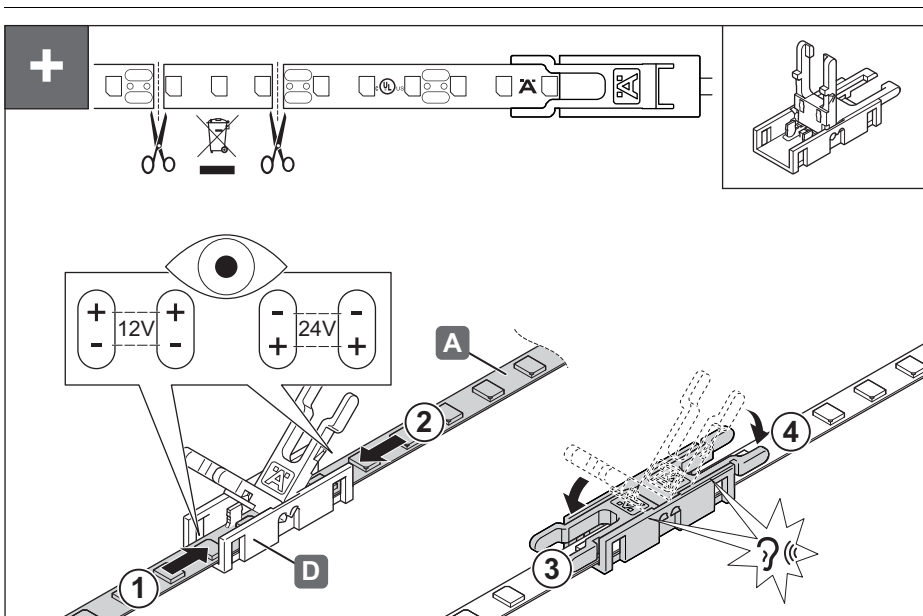


+

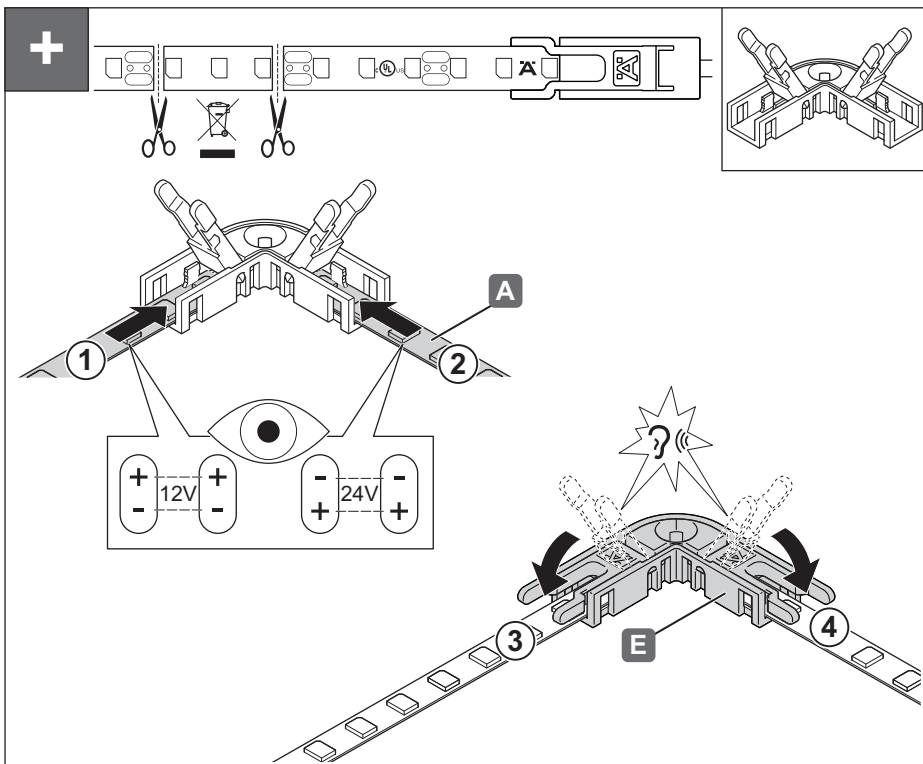


732.28.340

HDE 19.03.2019



732.28.340



HDE 19.03.2019