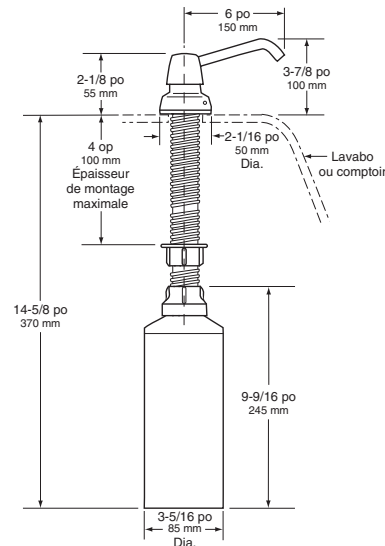




Caractéristiques techniques

DISTRIBUTEUR DE SAVON MONTÉ SUR LAVABO

B-8226



MATÉRIAUX :

Piston, bec et capot supérieur — Inox de type 304 avec une finition polie brillante.

Entretoise de couvercle — Polyester rigide résistant aux chocs.

Écusson — ABS chromé résistant aux chocs avec une finition polie brillante. Mécanisme de verrouillage dissimulé.

Corps et tige — Plastique résistant aux chocs.

Vanne — Cylindre ABS. Ressort en inox. Joint et becs de canard emboutis.

Conteneur — Polyéthylène incassable translucide. Capacité : 34 oz liq. (1,0 L).

FONCTIONNEMENT :

Enfoncez le piston pour distribuer des savons commerciaux tout usage. Le bec anti-vandalisme peut tourner à 360° sans endommager l'unité. L'écusson se verrouille au corps à l'aide d'un mécanisme de verrouillage dissimulé qui s'ouvre avec une clé spéciale fournie. Pour remplir par le haut, déverrouillez le couvercle et retirez l'ensemble piston, bec et tuyau d'alimentation. L'unité peut également être remplie en enlevant le conteneur du dessous du lavabo.

Note du concepteur : Les distributeurs de savon liquide Bobrick sont conçus pour distribuer des savons à mains tout usage commercialisés, y compris les savons liquides et lotion, des détergents synthétiques et des savons antibactériens contenant PCMX et/ou Triclosan.

INSTALLATION :

L'unité est conçue pour une installation dans un trou de 1 po (25 mm) de diamètre dans des lavabos en acier émaillé de porcelaine, en fonte ou en porcelaine vitrifiée, ainsi que dans les comptoirs à côté des lavabos. L'unité peut être montée dans un trou de robinet non utilisé ou dans un trou spécial demandé lors de la commande du lavabo auprès du fabricant (spécifiez l'emplacement de perforation). La tige peut accueillir une épaisseur de montage de maximum 4 po (100 mm) et peut être coupée sur site. L'espace nécessaire pour le diamètre du conteneur est de 3-3/8 po (85 mm).

SPÉCIFICATIONS :

Le distributeur de savon monté sur lavabo distribuera des savons à mains tout usage commerciaux. L'ensemble piston-bec seront en inox de type 304 à finition polie brillante. Le bec tournera à 360° sans endommager mécanisme de la vanne. L'écusson se verrouillera au corps à l'aide d'un mécanisme de verrouillage dissimulé qui s'ouvre avec une clé spéciale fournie. L'ensemble piston-bec-tuyau d'alimentation sera amovible du haut pour le remplissage et l'entretien. La vanne sera équipée d'un cylindre en plastique, un ressort en inox, une garniture d'étanchéité en U et des becs de canard. La tige accueillera des épaisseurs de montage jusqu'à 4 po (100 mm). Le conteneur en polyéthylène incassable translucide aura une capacité de 34 oz liq. (1,0 L).

Le distributeur de savon monté sur lavabo sera le modèle B-8226 de Bobrick Washroom Equipment, Inc., Clifton Park, New York; Jackson, Tennessee; Los Angeles, Californie; Bobrick Washroom Equipment Company, Scarborough, Ontario; Bobrick Washroom Equipment Pty. Ltd., Australie; et Bobrick Washroom Equipment Limited, Royaume-Uni.