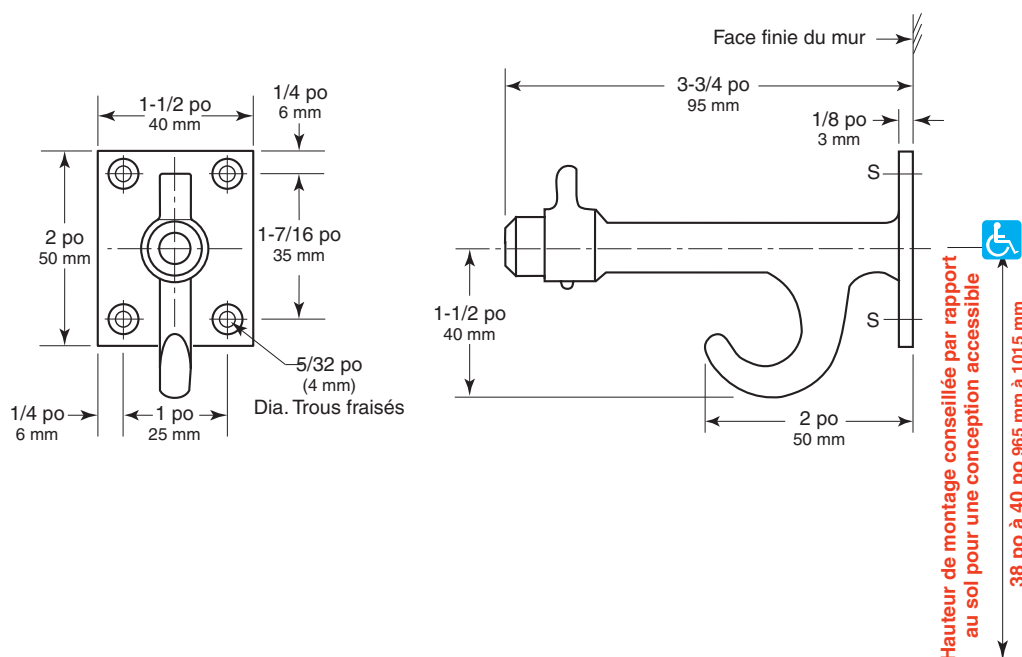
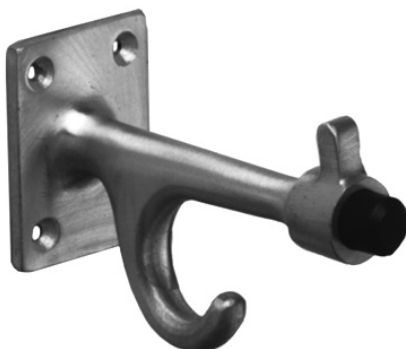


BOBRICK

Caractéristiques techniques

CROCHET À VÊTEMENT AVEC PARE-CHOCS

B-212**MATÉRIAUX :**

Crochet et base — Fonte d'aluminium massif à finition mate.

Pare-chocs — Caoutchouc rigide fixé par une vis d'entraînement. Protège les surfaces murales et les cloisons.

INSTALLATION :

Fixez l'unité au mur avec les quatre vis fournies par le fabricant aux points indiqués par un S. Pour les constructions à base de plâtre ou de gypse, prévoyez un renforcement dissimulé pour vous conformer aux codes de construction locaux, puis fixez les crochets avec les vis fournies. Pour toute autre surface murale, prévoyez des chevilles de fibre ou des chevilles expansibles pour une utilisation avec les vis fournies, ou prévoyez des boulons à ailettes ou des boulons expansibles de 1/8 po (3 mm).

SPÉCIFICATIONS :

La crochets à vêtement est construite en fonte d'aluminium massif à finition mate. L'unité sera équipée d'un pare-chocs rigide en caoutchouc.

La crochets à vêtement sera le modèle B-212 de Bobrick Washroom Equipment, Inc., Clifton Park, New York; Jackson, Tennessee; Los Angeles, Californie; Bobrick Washroom Equipment Company, Scarborough, Ontario; Bobrick Washroom Equipment Pty. Ltd., Australie; et Bobrick Washroom Limited, Royaume-Uni.