



Caractéristiques techniques

# MIROIR AVEC CADRE DE GAINE EN INOX

## B-165 SÉRIE



### Notes du concepteur :

1. Autres dimensions disponibles sur demande.
2. Taille de miroir maximale disponible, 72 po x 60 po (183 x 152 cm); taille minimale, 12 po x 12 po (30 x 30 cm).
3. Tous les miroirs encadrés Bobrick sont fabriqués aux dimensions totales de largeur et hauteur. EXEMPLE : Un miroir de 24 po x 36 po (61 x 91 cm) sera fourni en 24 po x 36 po (61 x 91 cm) de l'extérieur du cadre à l'extérieur du cadre.
4. Pour indiquer des dimensions spéciales, utilisez le numéro de série suivi par la largeur, puis la hauteur en pouces. EXEMPLE : B-165 2024.
5. Les miroirs encadrés Bobrick sont fabriqués avec une tolérance de 1/8 po (3,2 mm).
6. Pour un espace suffisant permettant de soulever le miroir sur des fixations murales, prévoyez un espace minimal de 3-1/4 po (85 mm) au-dessus de la ligne centrale des trous des vis de montage.
7. Prévoyez un espace minimal de 1 po (25 mm) au bas du miroir pour engager les vis de blocage et un espace de 1 po (25 mm) de chaque côté.

### Conception à verrou d'accrochage

(Vue arrière)

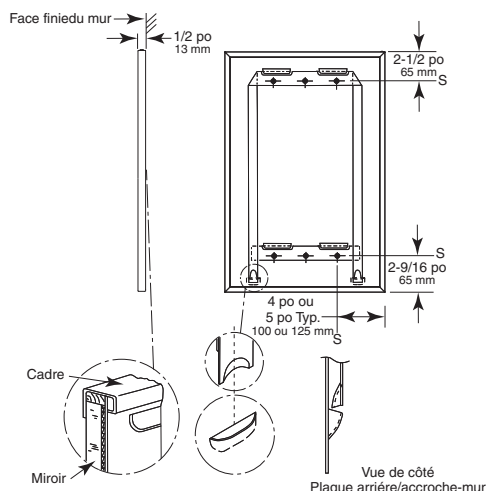


Figure : 1

### MIROIRS STANDARDS SÉRIE B-165

MODÈLE N°	TAILLE GLOBALE	
	I	H
B-165 1824	18 po (46 cm)	24 po (61 cm)
B-165 1830	18 po (46 cm)	30 po (76 cm)
B-165 1836	18 po (46 cm)	36 po (91 cm)
B-165 2436	24 po (61 cm)	36 po (91 cm)

### Conception à patte de verrouillage

(Vue arrière)

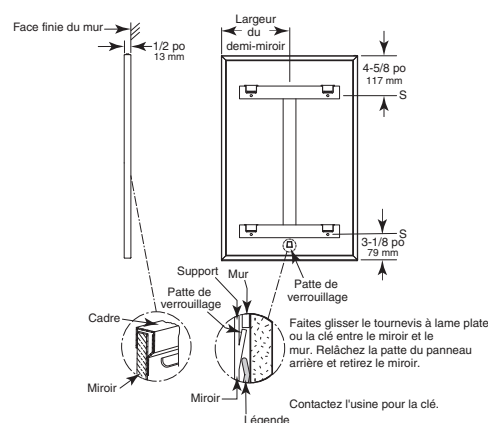


Figure : 2

### MIROIRS STANDARDS SÉRIE B-165

MODÈLE N°	TAILLE GLOBALE	
	I	H
B-165 2448	24 po (61 cm)	48 po (122 cm)
B-165 2460	24 po (61 cm)	60 po (152 cm)

Toutes les autres tailles de miroir

### MATÉRIAUX :

**Cadre** — Inox type 430, gaine de 1/2 po x 1/2 po x 3/8 po (13 x 13 x 9,5 mm) avec retour de 1/4 po (6 mm) à l'arrière pour le modèle à verrou d'accrochage; gaine de 1/2 po x 1/2 po x 1/2 po (13 x 13 x 13 mm) pour le modèle à patte de verrouillage, à finition polie brillante. Cadre monobloc avec des coins taillés de 90 degrés. Le dos en acier galvanisé est muni de supports de suspension horizontaux intégrés près du haut pour suspendre le miroir et près du bas pour empêcher le bas du miroir de s'écartier du mur. Des dispositifs de verrouillage fixent le miroir sur une suspension murale dissimulée.

**Miroir** — Qualité n° 1, verre flotté chic de 1/4 po (6mm) : sélectionné pour l'étamage, plaqué électrolytiquement en cuivre par le procédé galvanique et garanti pendant 15 ans contre la détérioration de l'étamage. Le dos est protégé par un rembourrage en polyéthylène pleine longueur, antichoc, étanche, non abrasif.

**Étrier mural dissimulé** — Fabriqué en acier galvanisé. Intègre un élément de support inférieur, qui engage les persiennes de la plaque arrière inférieure pour maintenir le bas du miroir contre le mur.

suite ...

## INSTALLATION :

Fixez la suspension murale au mur avec des vis (non fournies) aux points indiqués par un S. Pour les constructions à base de plâtre ou de gypse, prévoyez un renforcement pour vous conformer aux codes de construction locaux, puis fixez la suspension murale avec des vis (non fournies). Lors de l'utilisation d'un renforcement dissimulé, laissez le renforcement couvrir un périmètre minimal des emplacements des trous de montage indiqués sur le dessin. Pour toute autre surface murale, prévoyez des chevilles de fibre ou des chevilles expansibles pour une utilisation avec des vis (non fournies), ou prévoyez des boulons à ailettes ou des boulons expansibles de 1/8 po (3 mm). Accrochez le miroir sur la suspension murale avec les quatre persiennes de plaque arrière engagées derrière les membres horizontaux de la suspension murale. Accrochez le miroir sur la suspension murale avec les quatre persiennes de plaque arrière engagées derrière les membres horizontaux de la suspension murale. Pour ce faire, le miroir doit être centré devant la suspension murale en position horizontale, pressé à plat contre le mur à environ 1" (25 mm) au-dessus de sa position finale, puis abaissé à sa position finale.

**Conception à verrou d'accrochage** — Les dispositifs d'accrochage fixent automatiquement le miroir sur la suspension murale dissimulée lorsqu'il est abaissé dans sa position finale (voir Figure 4). Les dispositifs de verrouillage peuvent être déverrouillés en insérant deux tournevis à lame plate derrière chaque côté du miroir vers le bas ou sous le bas du miroir et en tirant le bas du miroir vers l'avant puis vers le haut.

**Conception à patte de verrouillage** — Le dispositif de verrouillage fixe automatiquement le miroir sur la suspension murale dissimulée lorsqu'il est abaissé dans sa position finale (voir Figure 5). Le dispositif de verrouillage peut être déverrouillé en faisant glisser la clé entre le miroir et le mur et en enfonçant la patte sur le panneau arrière. Si une clé est nécessaire, veuillez contacter l'usine.

**Conception à verrou d'accrochage**  
(Vue de face)

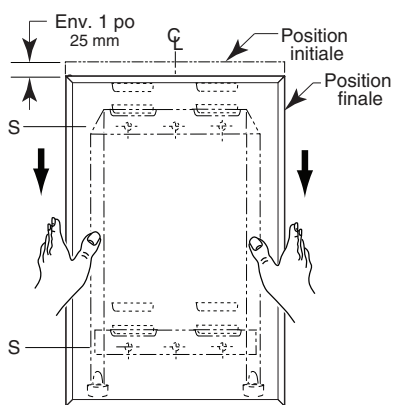


Figure : 4

**Conception à patte de verrouillage**  
(Vue de face)

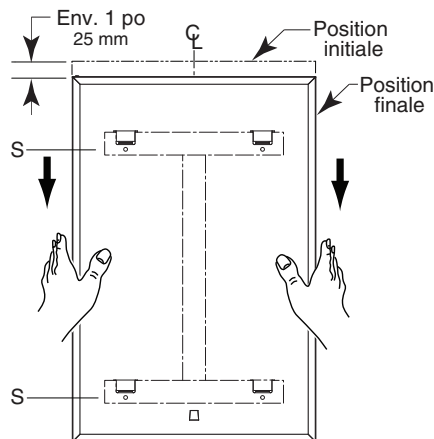


Figure : 5

## SPÉCIFICATIONS :

Le miroir sera muni d'un cadre de gaine monobloc en acier inox type 430, avec des coins taillés de 90°; toutes les surfaces exposées auront une finition polie brillante. Le miroir de verre flotté chic sera garanti pendant 15 ans contre la détérioration de l'étamage. Le dos sera protégé par un rembourrage en polyéthylène pleine longueur, antichoc, étanche, non abrasif. Le dos en acier galvanisé sera muni de supports de suspension horizontaux intégrés situés en haut et en bas pour le montage sur une suspension murale dissimulé afin d'empêcher le miroir de s'écarter du mur. Des dispositifs de verrouillage fixent le miroir sur une suspension murale dissimulée. Le miroir sera détachable du mur.

Le miroir encadré sera le modèle B-165 \_\_\_\_\_ (insérez la largeur et la hauteur) de Bobrick Washroom Equipment, Inc., Clifton Park, New York; Jackson, Tennessee; Los Angeles, Californie; Bobrick Washroom Equipment Company, Scarborough, Ontario; Bobrick Washroom Equipment Pty. Ltd., Australie; et Bobrick Washroom Equipment Limited, Royaume-Uni.