



24477426

Half Surface Continuous Hinges

IVES

Installation Instructions

Model	Description
045XY	Half surface, narrow frame
046XY	Half surface
053XY	Half surface, narrow frame and door stile
054XY	Half surface, narrow door stile

The 045XY, 046XY, 053XY, and 054XY are high-quality, easy-to-install continuous hinges that allow all clearances to be adjusted after the door is secured to the frame. The hinges are available in lengths of 83", 85", 95" and 119". Before installing new hinge, check frame condition and make any necessary repairs at this time. If top of frame is not perfectly level, new hinge will allow for vertical adjustment so door will clear the lower of the top two corners of the frame.

① **Please follow the installation instructions carefully. Not doing so may result in improper installation and void the manufacturer's guarantee. Anodizing or painting the product in the field will void the guarantee.**

Installation Notes

Reinforcing and Rivet Nuts:	No frame reinforcement is required for doors up to 200 lbs. For doors between 200 and 450 lbs, a 16 gauge channel in the frame is required. For doors greater than 450 lbs (600 lb max.), rivet nuts are required in the frame in addition to the frame reinforcement.
Doors:	For doors up to 200 lbs, no door reinforcement is required. For doors greater than 200 lbs (up to 600 lbs), a 16 gauge channel in the door is required.
Pair of Doors with Mullions:	If the mullion is between the doors, treat as a single door installation. If the mullion is behind the doors, treat as a double door installation.

1 Determine hinge length.

① **All standard hinge lengths are supplied slightly shorter than nominal door height to avoid threshold or carpeting clearance problems. All uncut hinges are templated and non-handed. Use the same model for both left and right hand openings.**

- 1a If hinge is taller than door, hinge must be cut to match door height. Hinge must not be taller than door height.
- 1b If cutting is required, mark a line on cover and both ends of hinge.

① **Hinge should be cut equally from both ends to keep the bearings in the middle.**



CustomerService Servicioalcliente Serviceàlaclientèle

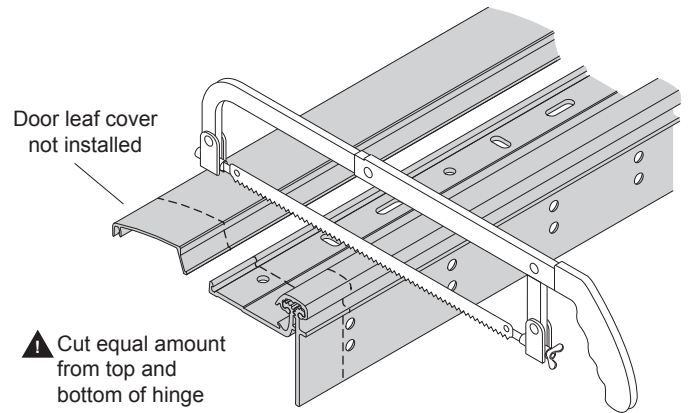
1-877-671-7011

www.allegion.com/us

© Allegion 2015
24477426 Rev. 09/15-a

2 Cut hinge (if necessary).

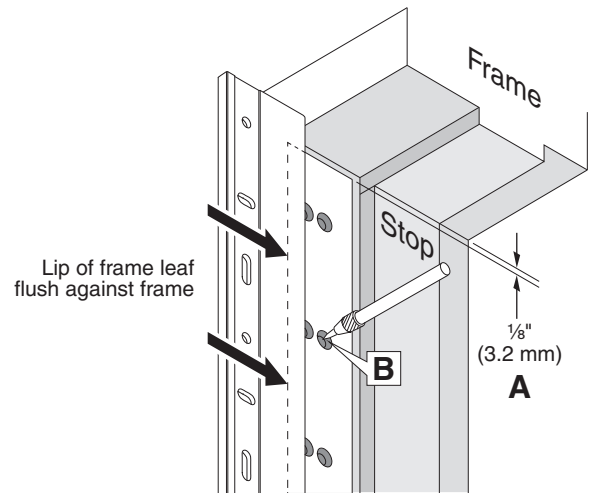
- 2a Fold hinge so channel is up.
- 2b From each end, cut along line through entire hinge.
- 2c Cut cover to same length as hinge.
- 2d Debur all cut edges with file.



(046XY shown)

3 Mark frame hole locations.

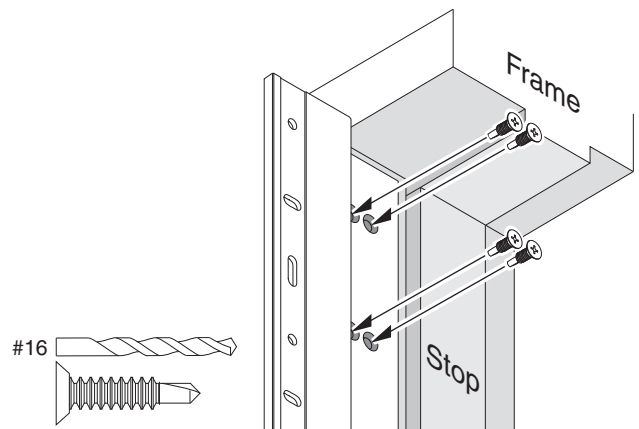
- 3a Open hinge and place frame leaf flat against surface of frame, leaving $\frac{1}{8}$ " gap between top of hinge and frame header. Lip of frame leaf should be flush against edge of frame.
- 3b Mark center of each hole using center punch.



(046XY shown)

4 Mount hinge to frame.

- 4a Use #12-24 x $\frac{3}{4}$ " self-drilling tapping screws to fasten frame leaf of hinge to frame.
- ① **#16 pilot drill is recommended for all holes.**



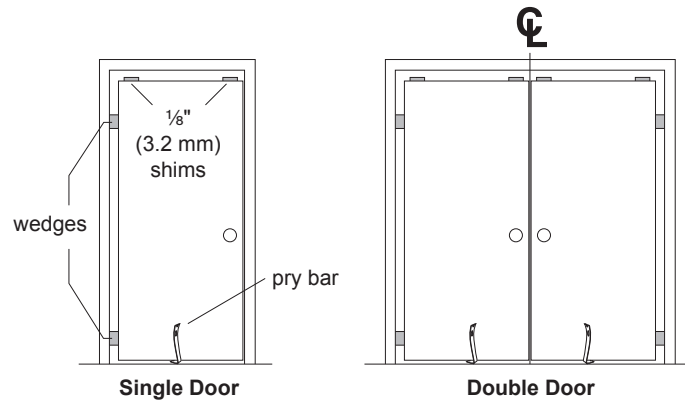
(046XY shown)

5 Position door.

- 5a Tape 1/8" shims to top edge of door at each corner for spacers.
- 5b Position door against stops and leave it resting on threshold, with a thin pry bar placed underneath. Shift door so lockside edge is wedged snugly against frame, top to bottom.

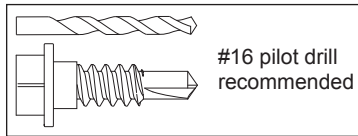
① **If necessary, use shims between the door and hinge side of frame to keep door wedged safely in position.**

For double doors, mark exact middle of frame header, and push the two doors together at their meeting edges with the top corners directly under the mark. Wedge hinge sides as above.

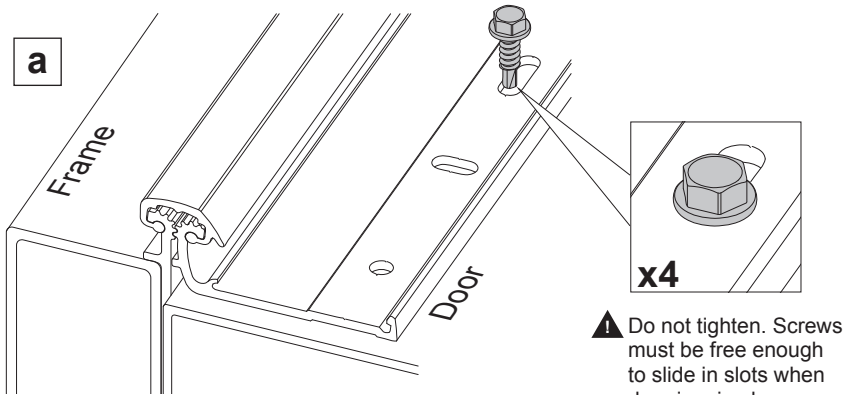


6 Mount door to hinge.

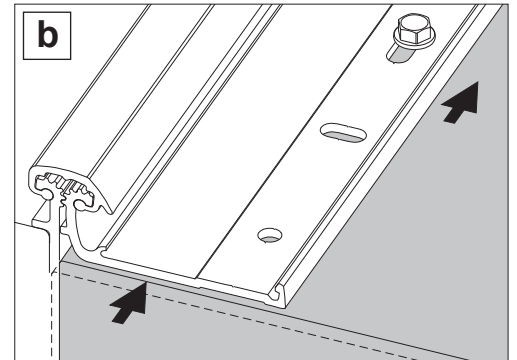
(046XY shown)



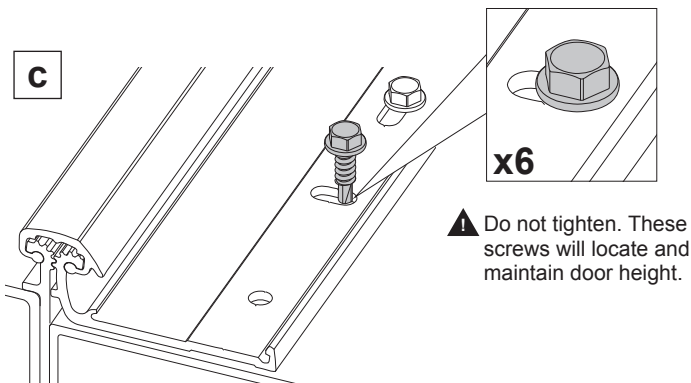
▲ For wood doors, use 7/16" hex 1/4" x 1 1/2" lag screws.



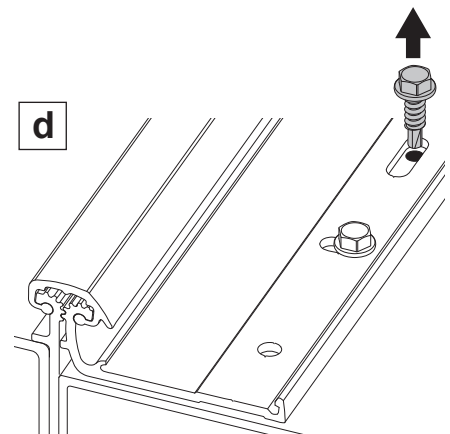
a. Fold door leaf of hinge against door. Install a hex screw at the bottom end of each vertical slot.



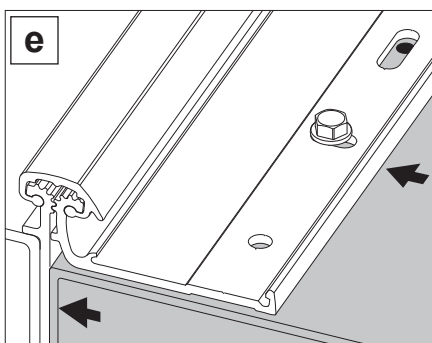
b. Use pry bar to raise door until tight against shims between the top of door and frame header.



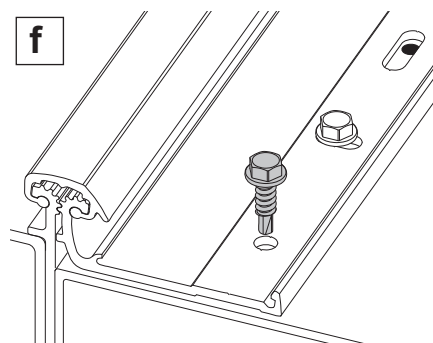
c. Install screws into lock side end of each horizontal slot. Repeat for double doors.



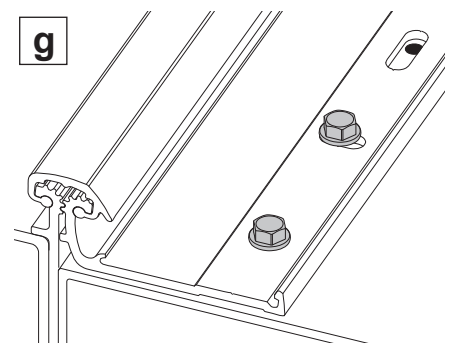
d. Remove shims from top of door(s) and remove screws from vertical slots.



e. Adjust lateral clearances of door by prying door from lock side of frame. For double doors, make sure they remain centered.



f. Install screws into two or three round holes at both top and bottom of hinge. Open and close door slowly, checking all edges for clearance. Repeat for double doors. If lock side clearance is satisfactory, insert remaining screws into round holes.



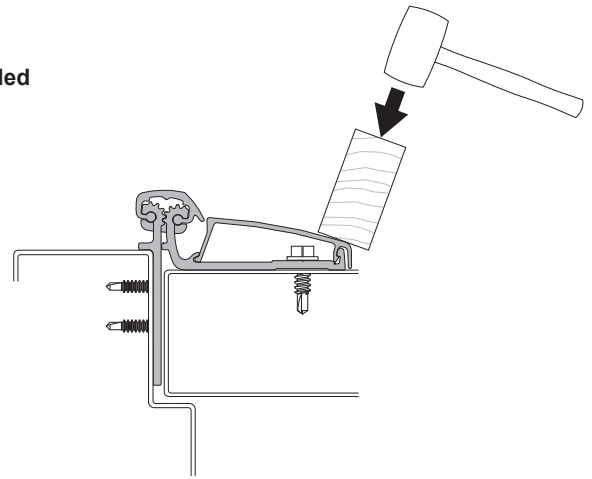
g. Tighten all screws on door leaf. Reconnect the closer and any other hardware.

7 Install door leaf cover.

Follow these instructions carefully to avoid denting the cover edges or surfaces.

① **This cover is vandal resistant and non-removable, and should not be installed until the door is operating properly.**

- 7a Close the door
- 7b Position inner lip under the curved hook near hinge joint of door leaf, making sure it is in place from top to bottom.
- 7c Align cover with top of hinge, and use a light hammer tap against a cushioning wood block to snap it in place from top to bottom.



Bisagras continuas de media superficie

Charnière à piano en demi-appliqué

IVES

Instrucciones para la instalación
Instructions d'installation

Modelo / Modèle	Descripción / Description
045XY	Media superficie, marco angosto En demi-appliqué, cadre étroit
046XY	Media superficie En demi-appliqué
053XY	Media superficie, marco angosto y estilo de la puerta En demi-appliqué, cadre étroit et montant de porte
054XY	Media superficie, escalón angosto de la puerta En demi-appliqué, montant de porte étroit

Las bisagras 045XY, 046XY, 053XY y 054XY son bisagras continuas de alta calidad y fáciles de instalar que permiten que se ajusten todos los espacios una vez que la puerta se afirma al marco. Las bisagras están disponibles en longitudes de 83" (2,11 m), 85" (2,15 m), 95" (2,41 m) y 119" (3,02 m). Antes de instalar una nueva bisagra, compruebe la condición del marco y realice las reparaciones necesarias en esta oportunidad. Si la parte superior del marco no está perfectamente nivelada, la nueva bisagra permitirá el ajuste vertical de tal forma que la puerta se aleje de la más baja de las dos esquinas superiores del marco.

Les modèles 045XY, 046XY, 053XY et 054XY sont des charnières à piano de haute qualité facile à installer, qui permettent d'ajuster tous les dégagements après fixation de la porte au cadre. Les charnières sont offertes en longueurs de 2,1 m (83 po), 2,2 m (85 po), 2,4 m (95 po) et 3 m (119 po). Avant d'installer une nouvelle charnière, vérifiez l'état du cadre et effectuez toutes les réparations nécessaires. Si le haut du cadre n'est pas parfaitement de niveau, la nouvelle charnière pourra être ajustée dans le sens vertical afin que la porte puisse passer sous le plus bas des deux coins supérieurs du cadre.

- ① **Siga con atención las instrucciones de instalación. De lo contrario, podría resultar en una instalación incorrecta y anularse la garantía del fabricante. Anodizar o pintar el producto en el campo anulará la garantía.**
Veillez suivre les instructions d'installation à la lettre. Sinon, l'installation pourrait être inadéquate et la garantie du fabricant sera annulée. Anodiser ou peindre le produit sur le terrain annule la garantie.

Notas de instalación

Remarques sur l'installation

Tuercas de refuerzo y remache: Renforcement et écrous à sertir :	No se requiere refuerzo del marco para puertas de hasta 200 lb (90,7 kg). Para puertas entre 200 y 450 lb (90,7 y 204,1 kg), se requiere un canal de calibre 16 en el marco. Para puertas de más de 450 lb (204,1 kg) (600 lb [272,2 kg] máx.), se requieren tuercas de remache en el marco, además del refuerzo del marco. Aucun renforcement du cadre n'est requis pour les portes pesant jusqu'à 91 kg (200 lb). Pour les portes entre 91 et 204 kg (200-450 lb), un canal de calibre 16 est requis dans le cadre. Pour les portes de plus de 204 kg (450 lb), jusqu'à 272 kg (600 lb), des écrous à sertir sont nécessaires dans le cadre en plus du renforcement.
Puertas: Portes :	Para puertas de hasta 200 lb (90,7 kg), no se requiere refuerzo en la puerta. Para puertas de más de 200 lb (90,7 kg) (hasta 600 lb [272,2 kg]), se requiere un canal de calibre 16 en la puerta. Pour les portes pesant jusqu'à 91 kg (200 lb), aucun renforcement de la porte n'est requis. Pour les portes de plus de 91 kg (200 lb), jusqu'à 272 kg (600 lb), un canal de calibre 16 est requis dans la porte.
Pares de puertas con parteluces: Paire de portes avec meneaux :	Si el parteluz se encuentra entre las puertas, trate como la instalación de una puerta simple. Si el parteluz se encuentra detrás de las puertas, trátelo como la instalación de una puerta doble. Si le meneau se situe entre les portes, installez-les comme une porte simple. Si le meneau se situe derrière les portes, installez-les comme des portes doubles.

1 Determine la longitud de la bisagra.

Déterminez la longueur de la charnière.

- ① **Todas las longitudes de bisagra estándar se suministran levemente más cortas que la altura nominal de la puerta para evitar problemas de espacio en el umbral o las alfombras. Todas las bisagras sin cortar están hechas como una plantilla y no tienen lado. Use el mismo modelo para aperturas hacia lado izquierdo y derecho.**
Toutes les longueurs de charnières standard sont fournies légèrement plus courtes que les hauteurs nominales de portes afin d'éviter les problèmes de dégagement de seuil ou de tapis. Toutes les charnières non coupées sont modelées et non configurées pour l'ouverture d'un côté spécifique. Utilisez le même modèle pour les ouvertures de droite ou de gauche.

- 1a Si la bisagra es más alta que la puerta, la bisagra debe cortarse para que coincida con la altura de la puerta. La bisagra no debe ser más alta que la altura de la puerta.
Si la charnière dépasse la porte, elle doit être coupée pour correspondre à sa hauteur. La charnière ne doit pas dépasser la hauteur de la porte.
- 1b Si se requiere cortar, marque una línea en la cubierta y en ambos extremos de la bisagra.
Si une coupe est nécessaire, marquez d'une ligne le couvercle et les deux extrémités de la charnière.
- ① **La bisagra debe cortarse igualmente desde ambos extremos para mantener los rodamientos en el medio.**
Les deux extrémités de la charnière devraient être coupées également afin de garder les appuis au centre.

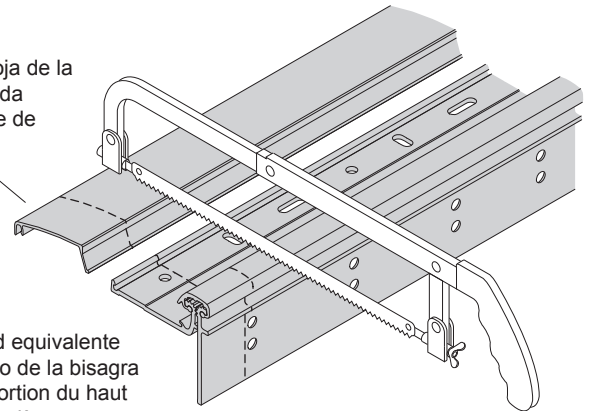
2 Corte la bisagra (de ser necesario).

Coupez la charnière (au besoin).

- 2a Pliegue la bisagra para que el canal quede hacia arriba.
Repliez la charnière de manière à ce que la voie soit orientée vers le haut.
- 2b Desde cada extremo, corte a lo largo de la línea en toda la bisagra.
À chaque extrémité, coupez le long de la ligne à travers la charnière.
- 2c Corte la cubierta a la misma longitud que la de la bisagra.
Coupez le couvre-charnière de la même longueur que la charnière.
- 2d Elimine las rebabas de todos los bordes de corte con una lima.
Ébavurez tous les bords coupés à l'aide d'une lime.

Cubierta de la hoja de la puerta no instalada
Couvre-charnière de battant de porte non installé

⚠ Cortar una cantidad equivalente desde arriba y abajo de la bisagra
Coupez la même portion du haut et du bas de la charnière



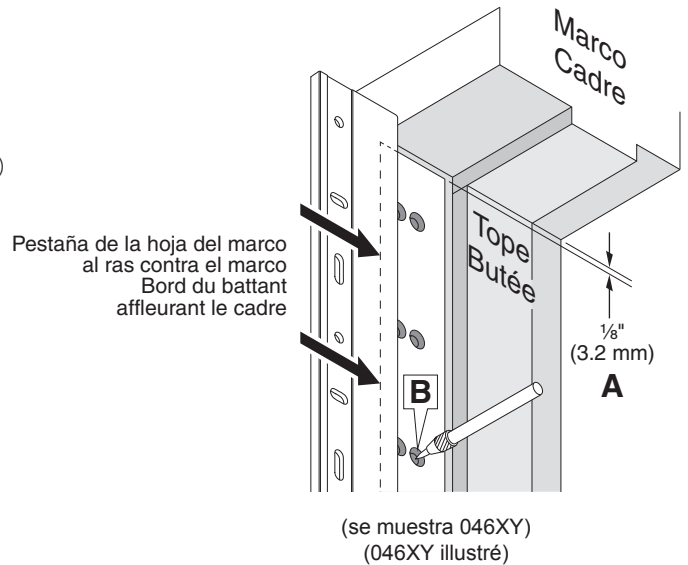
(se muestra 046XY)
(046XY illustré)

3 Marque las ubicaciones de orificios del marco.

Marquez les emplacements des trous du cadre.

- 3a Abra la bisagra y coloque la hoja del marco plana contra la superficie del marco, dejando una brecha de 1/8" [0,3 cm] entre la parte superior de la bisagra y el cabezal del marco. La pestaña de la hoja del marco debe estar al ras contra el canto del marco.
Ouvrez la charnière et placez le battant du cadre à plat contre la surface du cadre en laissant une ouverture de 3 mm (1/8 po) entre le haut de la charnière et le linteau du cadre. Le bord du battant doit affleurer le bord du cadre.

- 3b Marque el centro de cada orificio con un punzón central.
Marquez le centre de chaque trou à l'aide d'un pointeau.

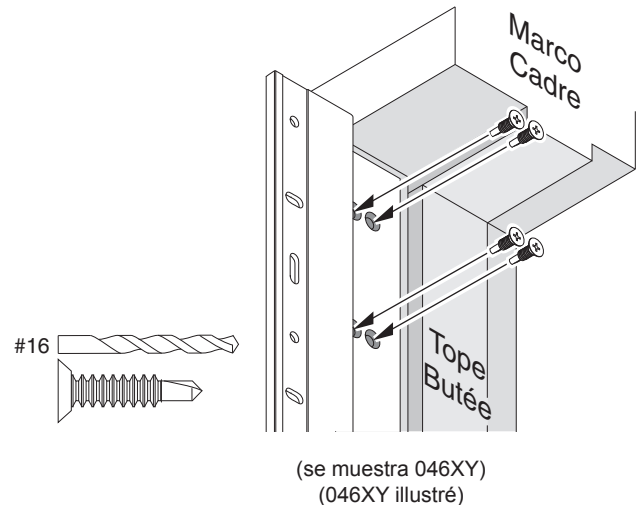


4 Monte la bisagra en el marco.

Fixez la charnière au cadre.

- 4a Use tornillos autoperforantes N.º 12-24 x 3/4" para ajustar la hoja del marco de la bisagra al marco.
Utilisez des vis autotaraudeuses no 12-24 x 19 mm (3/4 po) pour fixer le battant de la charnière au cadre.

- ① **Se recomienda una broca piloto N.º 16 para todos los orificios.**
Un foret pilote no 16 est recommandé pour tous les trous.



5 Coloque la puerta.

Positionnez la porte.

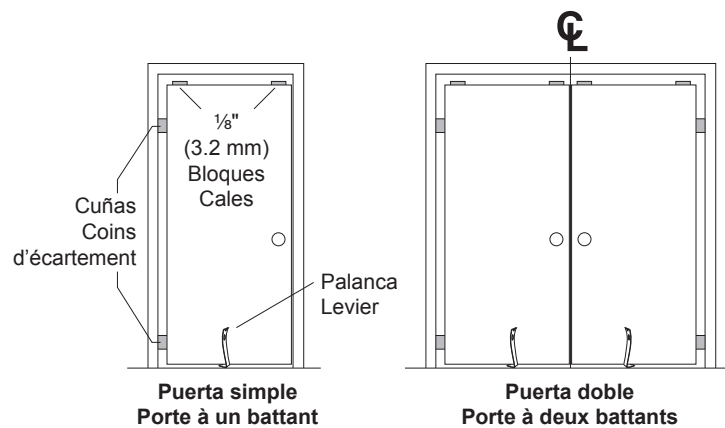
- 5a Encinte separadores de 1/8" (0,3 cm) en el borde superior de la puerta en cada esquina para que actúen como espaciadores.
À l'aide de ruban, collez des cales de 1,6 mm (1/8 po) sur le rebord de la porte à chaque coin en guise d'espateurs.
- 5b Coloque la puerta contra los topes y déjela apoyada en el umbral, con una barra de palanca delgada colocada debajo. Mueva la puerta de tal forma que el borde del lado de la cerradura quede apretado ajustadamente contra el marco, de arriba hacia abajo.
Placez la porte contre l'arrêt, appuyez-la contre le seuil et placez un mince levier dessous. Déplacez la porte de manière à ce que le bord du côté serrure s'insère de manière ajustée à l'intérieur du cadre, de haut en bas.

① **De ser necesario, use separadores entre la puerta y el lado de la bisagra del marco para mantener la puerta apretada en su posición de forma segura.**

Au besoin, utilisez des cales entre la porte et le côté charnière du cadre pour maintenir la porte bien en place.

Para puertas dobles, marcar el medio exacto de la parte superior del marco, y empujar las dos puertas en los bordes de unión con las esquinas superiores directamente debajo de la marca. Apriete los lados de la bisagra como se indicó anteriormente.

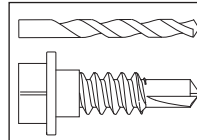
Pour les portes à deux battants, marquez le milieu précis du haut du cadre et poussez les deux portes ensemble à leurs bords de rencontre en vous assurant que les coins supérieurs se trouvent directement sous la marque. Placez des coins d'écartement sur les côtés de charnière comme illustré ci-dessus.



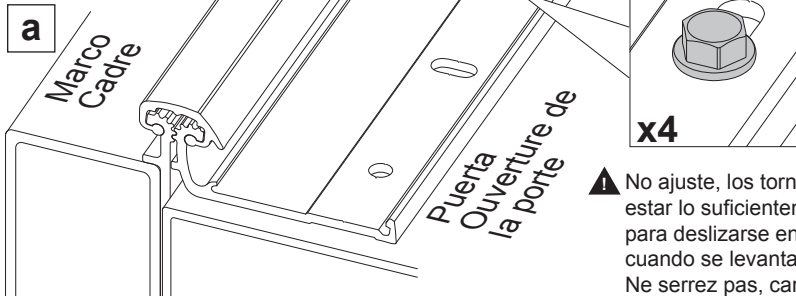
6 Monte la puerta en la bisagra.

Fixez la porte sur la charnière.

(se muestra 046XY)
(046XY ilustré)

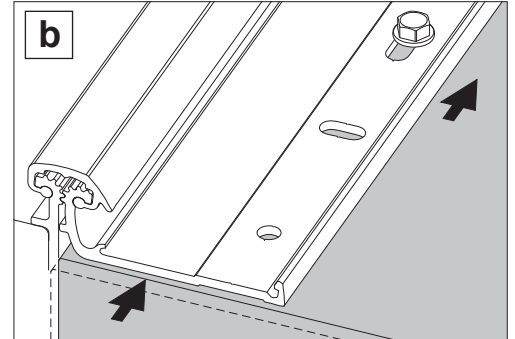
 Se recomienda una broca piloto N.º 16
L'utilisation d'un forêt-guide no 16 est recommandée

! Para puertas de madera, use tornillos hexagonales de sujeción de 7/16" 1/4" x 1-1/2".
Pour les portes en bois, utilisez des tire-fond hexagonaux 1,1 cm (7/16 po), de 0,6 cm (1/4 po) sur 3,8 cm (1-1/2 po).

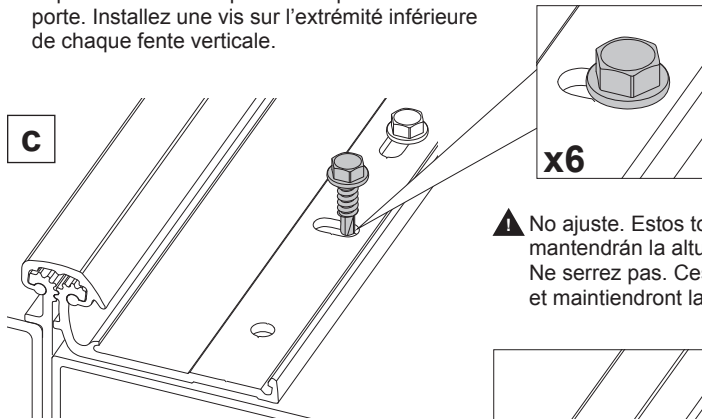


a. Pliegue la hoja de la puerta de la bisagra contra la puerta. Coloque un tornillo en el extremo inferior de cada ranura vertical. Repliegue el battant de la puerta de la bisagra contra la puerta. Instale una vis sur l'extrémité inférieure de chaque fente verticale.

! No ajuste, los tornillos deben estar lo suficientemente libres para deslizarse en las ranuras cuando se levanta la puerta. Ne serrez pas, car les vis doivent avoir suffisamment de jeu pour glisser dans les fentes lorsque la porte est relevée.

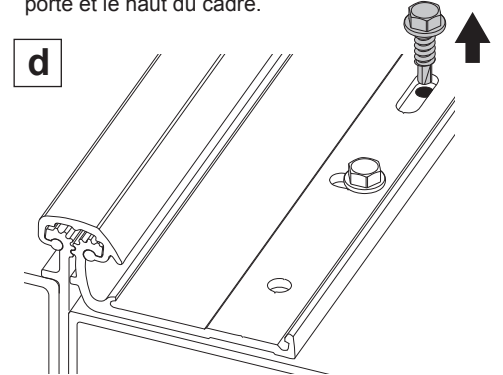


b. Use la palanca para levantar la puerta hasta que toque los bloques entre la parte superior de la puerta y del marco. Utilisez un levier pour soulever la porte jusqu'à ce qu'elle appuie contre les cales entre le haut de la porte et le haut du cadre.

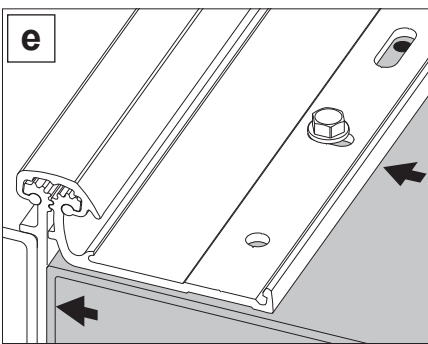


c. Instale los tornillos en el extremo del lado de la cerradura de cada ranura horizontal. Repita para las puertas dobles. Installez les vis dans le côté serrure de chaque fente horizontale. Répétez pour les portes à deux battants.

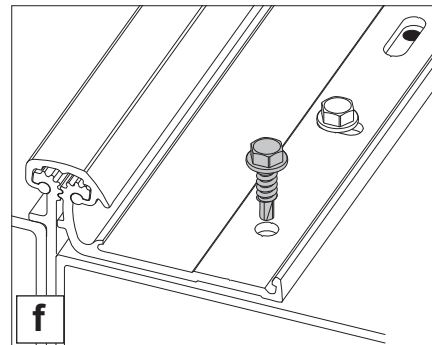
! No ajuste. Estos tornillos alcanzarán y mantendrán la altura de la puerta. Ne serrez pas. Ces vis positionneront et maintiendront la hauteur de la porte.



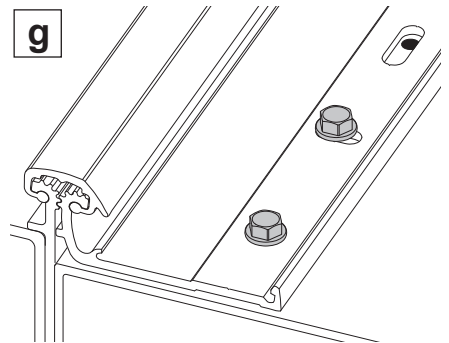
d. Retire los bloques de la parte superior de la(s) puerta(s) y retire los tornillos de las ranuras verticales. Retirez les cales du haut de la ou des portes et retirez les vis des fentes verticales.



e. Ajuste los espacios laterales de la puerta haciendo palanca sobre la puerta desde el lado de la cerradura del marco. Para puertas dobles, asegúrese de que se mantengan centradas. Ajustez les dégagements latéraux de la porte en dégageant la porte du côté serrure du cadre. Pour les portes à deux battants, assurez-vous qu'ils demeurent centrés.



f. Instale los tornillos en dos o tres orificios redondos en la parte superior e inferior de la bisagra. Abra y cierre la puerta lentamente, comprobando los espacios en todos los bordes. Repita para las puertas dobles. Si el espacio en el lado de la cerradura es satisfactorio, inserte los tornillos restantes en los orificios redondos. Installez les vis dans deux ou trois trous ronds dans la partie du haut et du bas de la penture. Ouvrez et fermez la porte lentement, en vérifiant le dégagement de tous les bords. Répétez pour les portes à deux battants. Si le dégagement du côté serrure est satisfaisant, insérez les vis restantes dans les trous ronds.



g. Ajuste todos los tornillos en la hoja de la puerta. Vuelva a conectar el cierre y el resto de los accesorios. Serrez toutes les vis sur le battant de la porte. Réinstallez le ferme-porte et toute autre pièce de fixation.

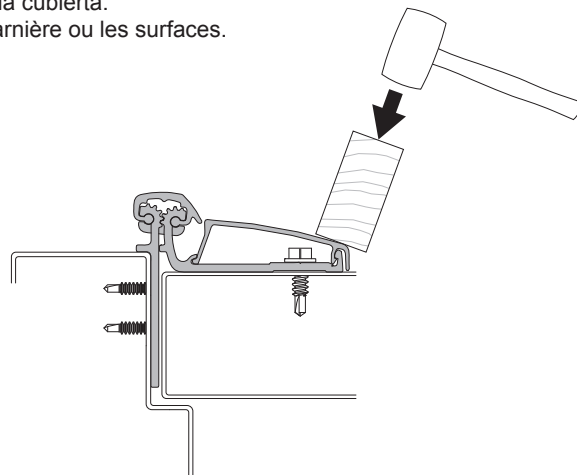
7 Instale la cubierta de la hoja de la puerta.

Installez un couvre-charnière de battant de porte.

Siga estas instrucciones con atención para evitar marcar los bordes o superficies de la cubierta.
Suivez ces instructions à la lettre afin d'éviter d'endommager les bords du couvre-charnière ou les surfaces.

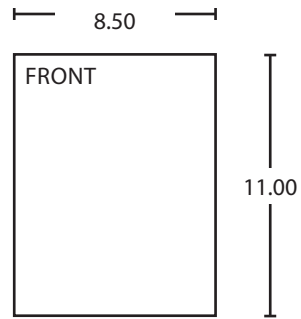
- ① **Esta cubierta es resistente al vandalismo y no removible, y no debe instalarse hasta que la puerta funcione correctamente. Ce couvercle, résistant au vandalisme et non amovible, ne devrait pas être installé avant que la porte ne fonctionne correctement.**

- 7a Cierre la puerta.
Fermez la porte.
- 7b Coloque la pestaña interna debajo del gancho curvo cerca de la unión de la bisagra de la hoja de la puerta, asegurándose de que se encuentre en su posición de arriba hacia abajo.
Placez le côté intérieur sous le crochet courbé près du joint de la charnière sur le battant de la porte tout en vous assurant qu'il est en place de haut en bas.
- 7c Alinee la cubierta con la parte superior de la bisagra y con un martillo ligero golpee contra un bloque de madera de amortiguación para colocarla en su lugar, de arriba hacia abajo.
Alignez le couvercle avec le haut de la charnière et utilisez un petit coup de marteau contre un amortisseur en bois pour le fixer en place de haut en bas.





BEGINNING SHEET



FOLDED SHEET

Additional Notes:
1. Booklet has 2 covers. 5-pg English section starts on one end, flip it over and the 6-pg Spanish/French starts from the other end. They meet in the middle, where there is 1 blank page.

Revision History						Revision Description: A > New Release						
A	B	C	D	E	F							
xxxxx												
Material White Paper						Edited By		Approved By		EC Number	Release Date	
						John Ellis		Mike Roberts		xxxxx	9-1-15	
Notes 1. printed two sides with one fold 2. printed black 3. tolerance $\pm .13$ 4. drawings not to scale 5. 12-page booklet, stitched						Title Half Surface Continuous Hinges						
						Creation Date 05-01-15		Number 24477426			Revision A	
						Created By John Ellis		Activity 3899 Hancock Expwy Security, CO 80911				
						Software: InDesign CS6						© Allegion 2015