



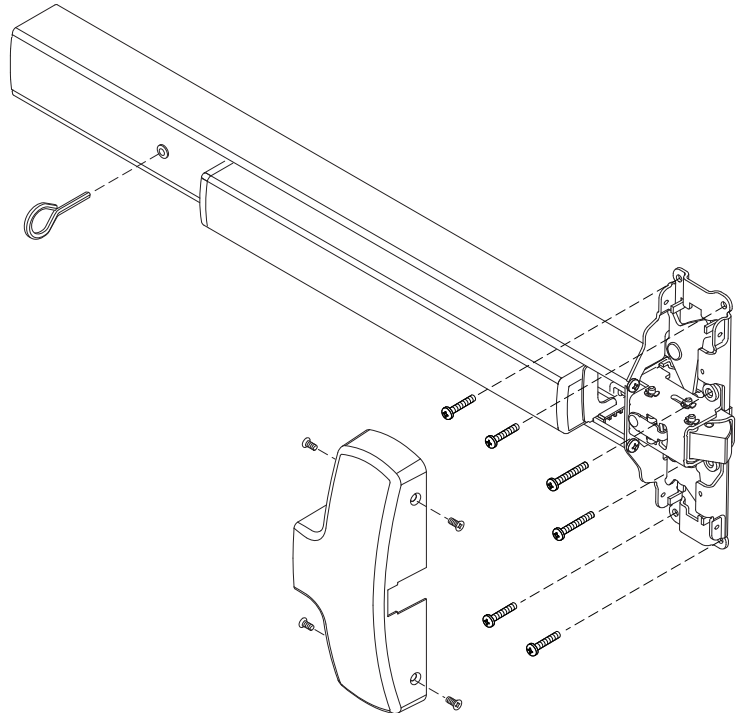
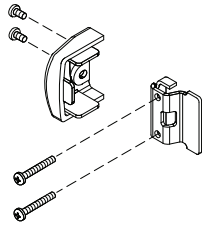
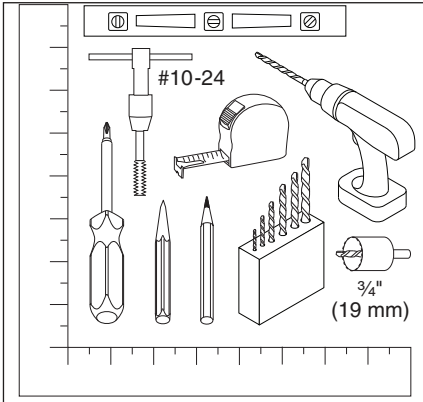
640005-00

# 25-R & F-25-R

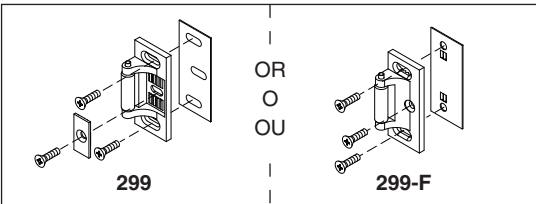
# FALCON®

Rim Exit Device  
Dispositivo de salida con montura  
Appareil de sortie du rebord

Installation Instructions  
Instrucciones de Instalacion  
Notice d'Installation

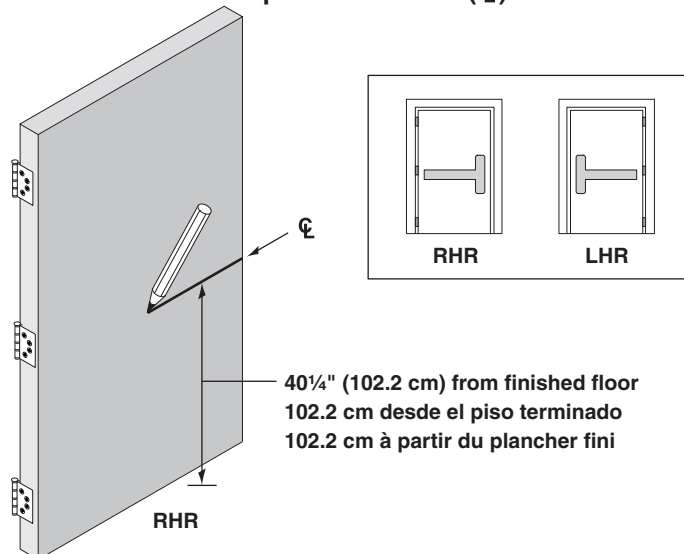


**Dogging Key**    **Llave de trinquete**    **Œillet vissé**  
Use to lock down pushbar  
Utilicelo para asegurar hacia abajo la barra de empuje  
Utilisé pour verrouiller la barre antipanique

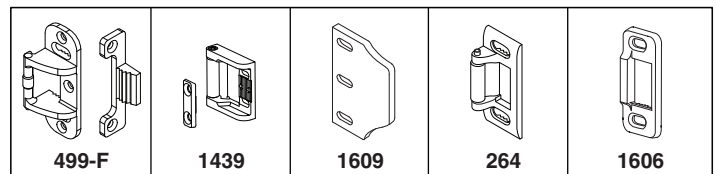
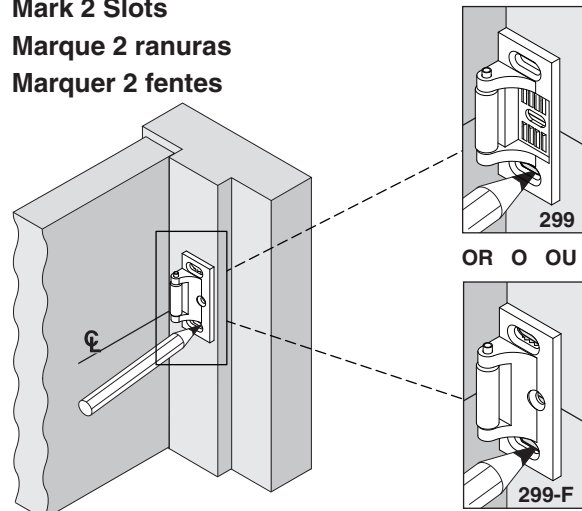


**!** If sexbolts are in box, see Sexbolt Preparation on back page  
Si los pernos macho-hembra se encuentran en la caja, consulte preparación de pernos macho-hembra en la página posterior  
Si les colonnettes sont dans la boîte, voir la préparation de colonnettes au verso de la page

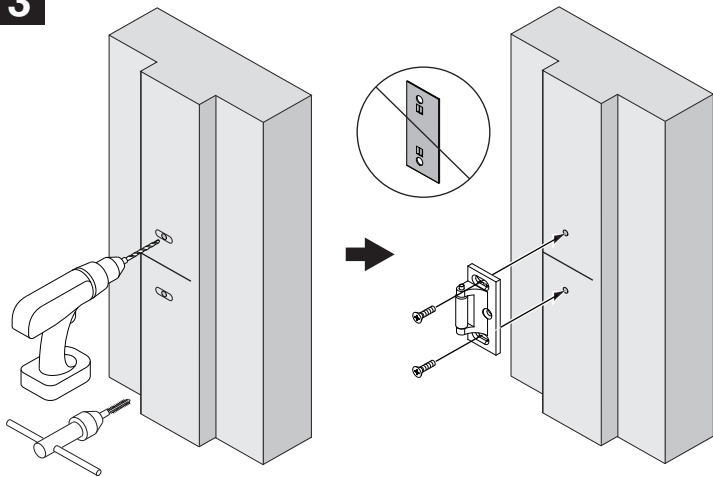
**1** Draw Exit Device Centerline (☿)  
Sacar la línea central del dispositivo de salida (☿)  
Tracer l'axe du dispositif de sortie (☿)

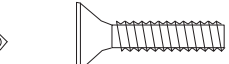

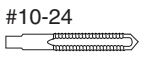
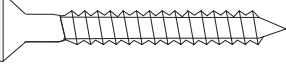
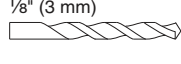


**2** Mark 2 Slots  
Marque 2 ranuras  
Marquer 2 fentes



**Customer Service**    **Servicio al cliente**    **Service à la clientèle**  
1-877-671-7011    [www.allegion.com](http://www.allegion.com)

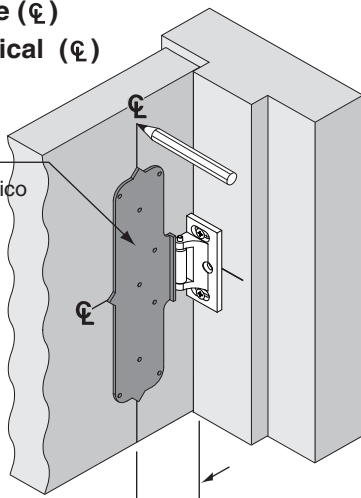
**3**

Metal	Metal	Métal
#25	#10-24	
		
----- OR O OU -----		
Wood	Madera	Bois
1/8" (3 mm)	1" (25 mm) deep/profundidad/ profondeur	
		

**4**

**Draw Vertical Centerline (☉)**  
**Sacar línea central vertical (☉)**  
**Tracer l'axe vertical (☉)**

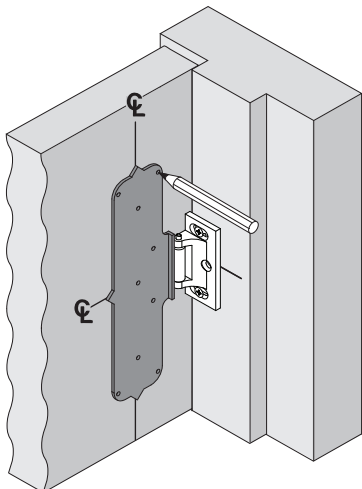
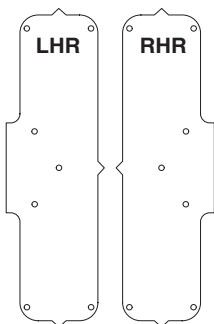
Center point on plastic template  
 Punto central en la plantilla de plástico  
 Placer la pointe de centrage sur  
 le gabarit de plastique



**☉** parallel with door edge  
 paralelo con el borde de la puerta  
 parallèlement au bord de la porte

**5**

**Mark 7 Holes**  
**Marque 7 orificios**  
**Marquer 7 orifices**

**6**

**If Using the NL-OP (Cylinder Only) Option, See Their Instructions**

**Si utiliza la Opción NL-OP (sólo Cilindro), consulte las instrucciones**

**Si vous utilisez l'option NL-OP (cylindre seulement), veuillez en consulter les instructions**

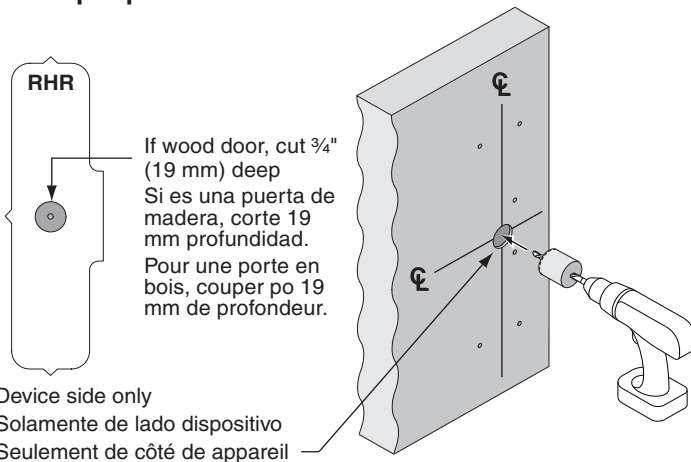
**Note: NL-OP function does not require the 3/4" hole shown in step 7, skip to step 8**

**Nota: La función NL-OP no requiere el agujero de 19mm que se muestra en el paso 7. Saltee hasta el paso 8**


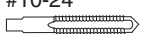
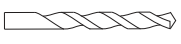
**Note : La fonction NL-OP ne nécessite pas le trou de 19mm po illustré à l'étape 7. Passez à l'étape 8**

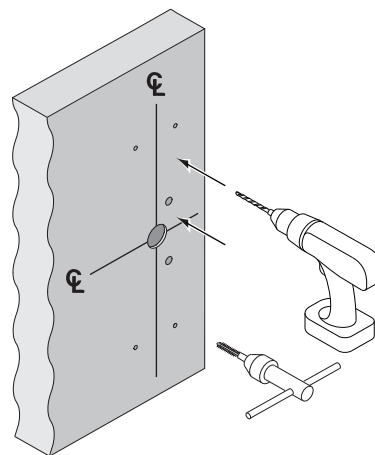
**7**

**Cut 3/4" (19 mm) Center Hole**  
**Corte 19 mm Orificio central**  
**Couper po 19 mm au centre**

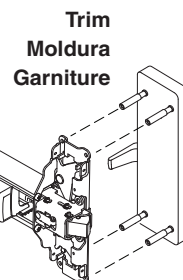
**8**

**Prepare 2 Holes**  
**Prepare 2 orificios**  
**Préparer 2 orifices**

Metal	Metal	Métal
#25		
		
#10-24		
		
----- OR O OU -----		
Wood	Madera	Bois
1/8" (3 mm) X 1" (25 mm)		
		

**9**

**If Installing Trim, Go To Trim Instructions**  
**Sin instala la moldura, Vaya a instrucciones de moldura**  
**Pour l'installation d'une garniture, voir les instructions de garniture**



**10** Prepare 4 Holes\*  
Prepare 4 orificios\*  
Préparer 4 orifices\*

Metal Metal Métal

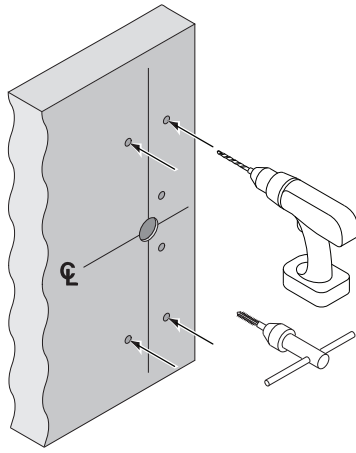
#25

#10-24

--- OR O OU ---

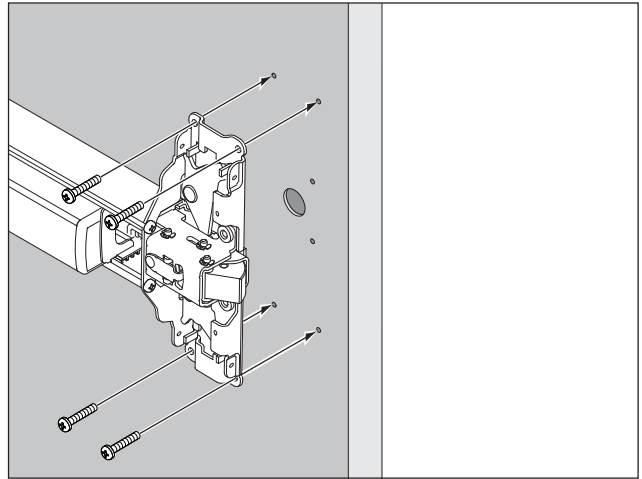
Wood Madera Bois

1/8" (3 mm) X 1" (25 mm)



\*If using trim, holes may have been drilled already  
\*Si utiliza la moldura, los orificios ya tienen que estar perforados  
\*Les orifices peuvent être déjà percés si vous utilisez une garniture

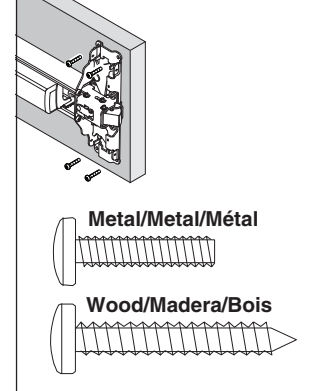
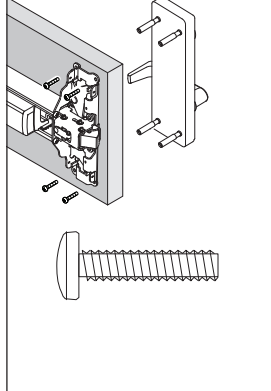
**12**



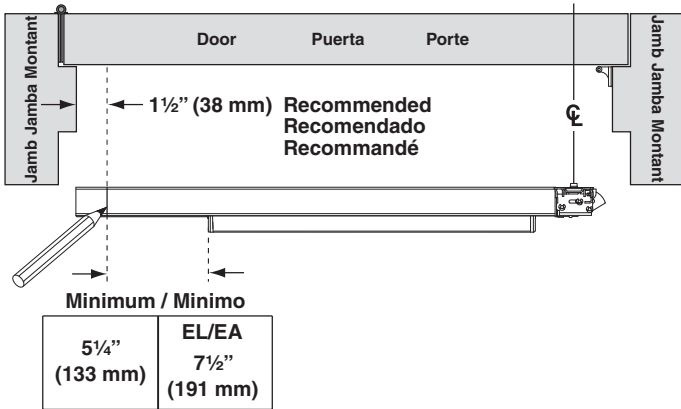
Thru-bolting Trim  
Moldura apernada  
Vissage transversal  
de garniture

OR  
O  
OU

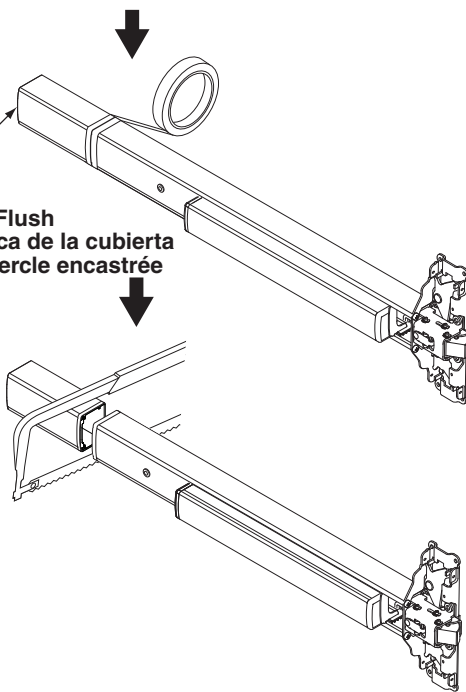
Surface Mount  
Montaje de la superficie  
Montage en surface



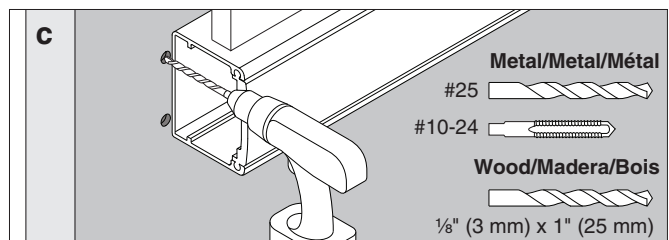
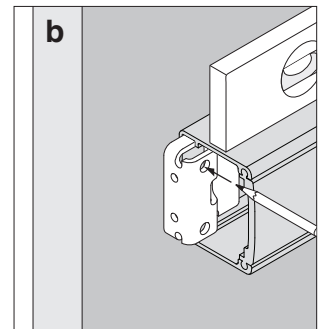
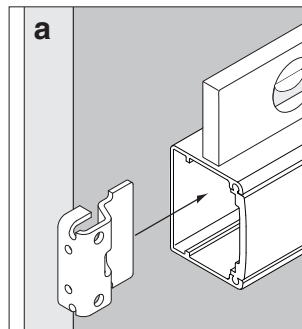
**11** If Necessary, Cut Device  
Si es necesario, corte el dispositivo  
Couper le dispositif si nécessaire



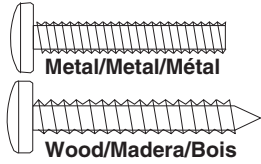
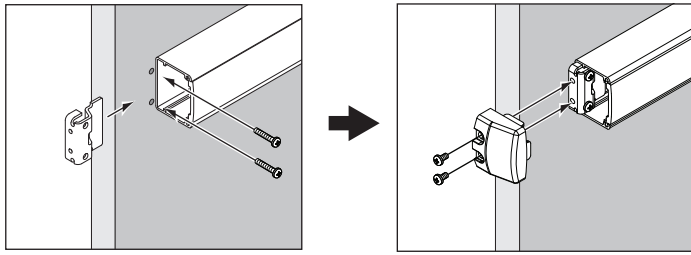
Cover Plate Flush  
Alinee la placa de la cubierta  
Plaque-couvercle encastrée



**13** Mark and Prepare 2 Holes  
Marque y prepare 2 orificios  
Marquer et préparer 2 orifices

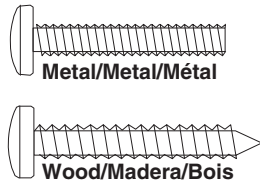
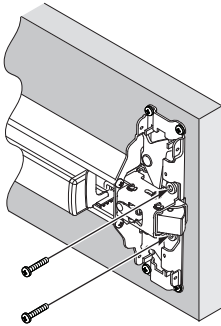


14

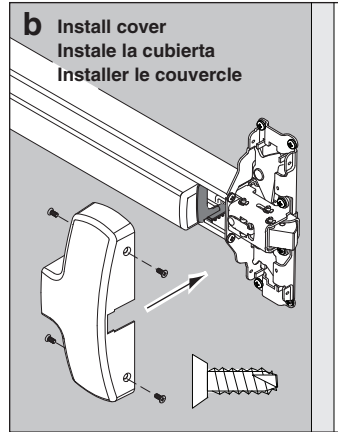
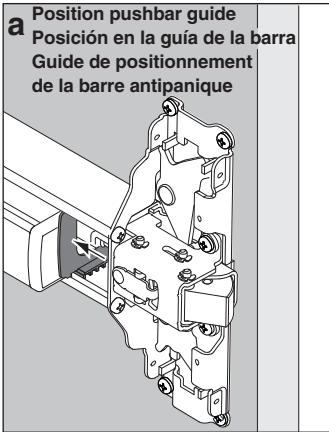


15

**Install Required Support Screws**  
**Instale los tornillos de soporte que se requiere**  
**Installer les vis de support**

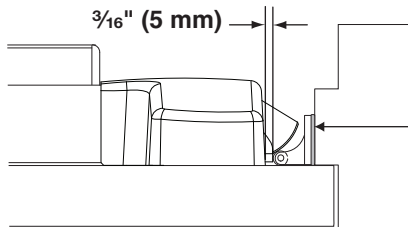


16

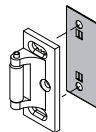


17

**Check Dimension**  
**Verifique las Dimensiones**  
**Vérifier la dimension**

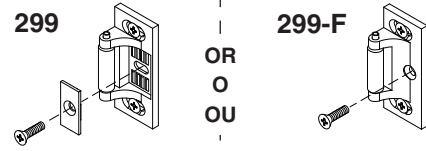


Shim as needed  
 Calce conforme  
 sea necesario  
 Caler au besoin



18

**Install Support Screw**  
**Instale el tornillo de soporte**  
**Installer la vis de support**



Metal	Metal	Métal
#25	#10-24	
OR O OU		
Wood	Madera	Bois
1/8" (3 mm)	1" (25 mm) deep/profundidad/ profondeur	

**Sexbolt Perno macho-hembra Colonnette**  
**Preparation Preparación Préparation**

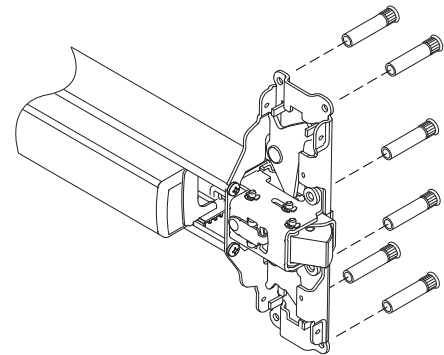
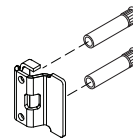
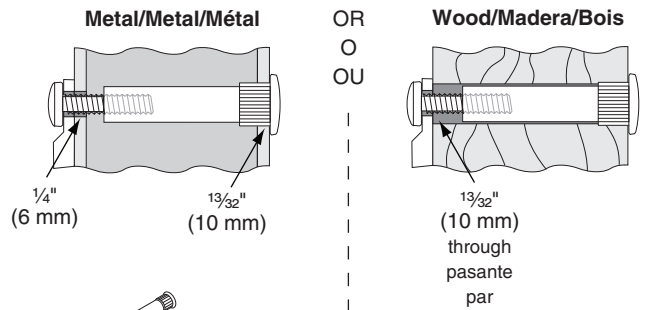


If sexbolts are in box, during steps 8, 10, & 13 prepare holes and install them as shown below



Si los pernos macho-hembra se encuentran en la caja, durante los pasos 8, 10 y 13 prepare los orificios

Si les colonnettes sont dans la boîte, préparer les orifices pendant les étapes 8, 10 et 13



Customer Service Servicio al cliente Service à la clientèle

1-877-671-7011

www.allegion.com



© Allegion 2014  
 Printed in U.S.A.  
 640005-00 Rev. 01/14-c