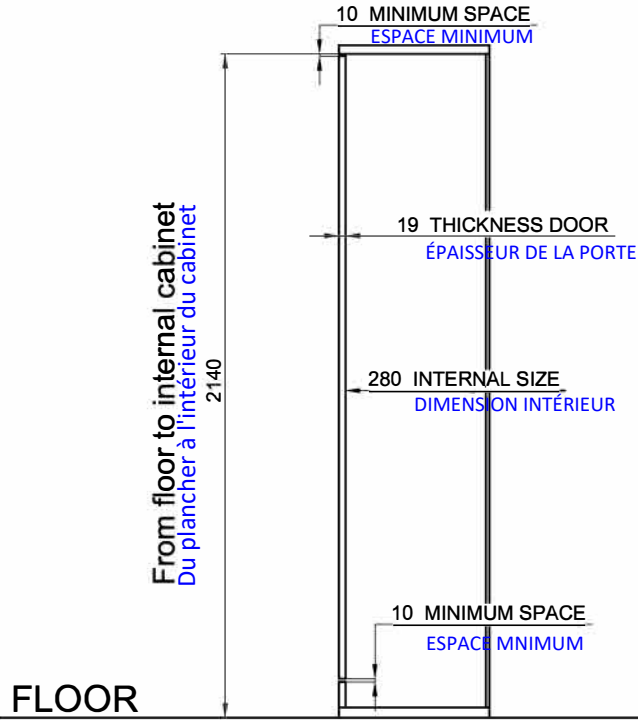


HOLES AND DIMENSIONS OF FRONT PANEL

TRous ET DIMENSIONS DU PANNEAU AVANT

SIDE VIEW / VUE DE CÔTÉ



FRONT PANEL DIMENSION

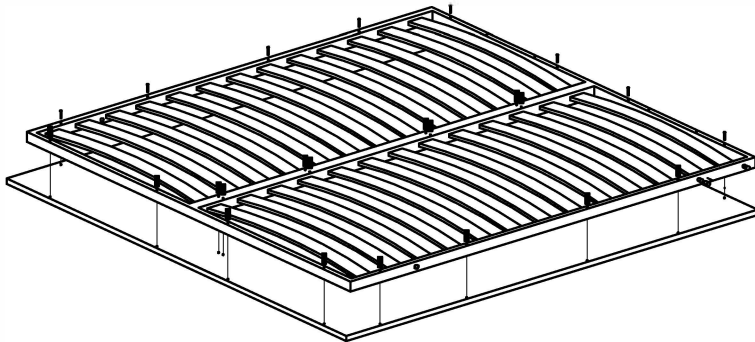
As the thickness of base of cabinet can be from 94mm to 135mm, YOU NEED TO DETERMINATE the door dimension as follow:

2140 minus 10, minus 10 (minimum space) minus thickness of your cabinet base

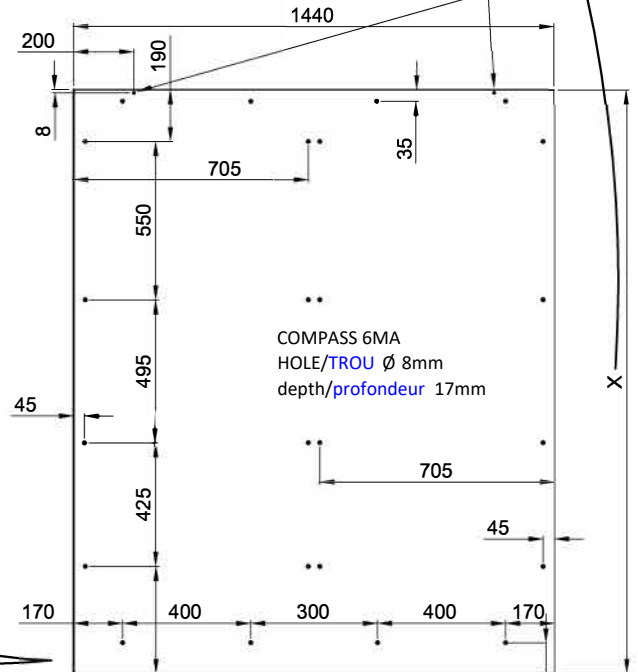
DIMENSION DU PANNEAU AVANT

Comme l'épaisseur de la base du cabinet peut varier de 94 mm à 135 mm, VOUS DEVEZ DÉTERMINER la dimension de la porte comme suit:

2140 moins 10, moins 10 (espace minimum) moins l'épaisseur de la base de votre cabinet

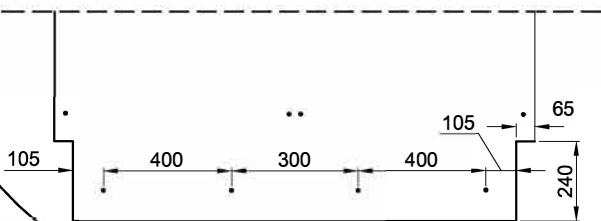


TROU Ø2 mm
profondeur 5 mm
HOLE Ø 2mm
depth 5mm



TRous SEULEMENT SI COMBINÉS AVEC L'ITEM # 8425180

HOLES ONLY IF COMBINED WITH
Art. 8425180



460 DETRACT DIMENSION BASE CABINET
DIMINUER LA DIMENSION DE LA BASE DU CABINET

185 DETRACT DIMENSION BASE CABINET
DIMINUER LA DIMENSION DE LA BASE DU CABINET

Page	Page 2 of 3	Sizes	mm	Date
Article	ART. 8422014			

TUBE 20x20 and MAGNETS
 TUBE 20 X 20 ET AIMANTS

