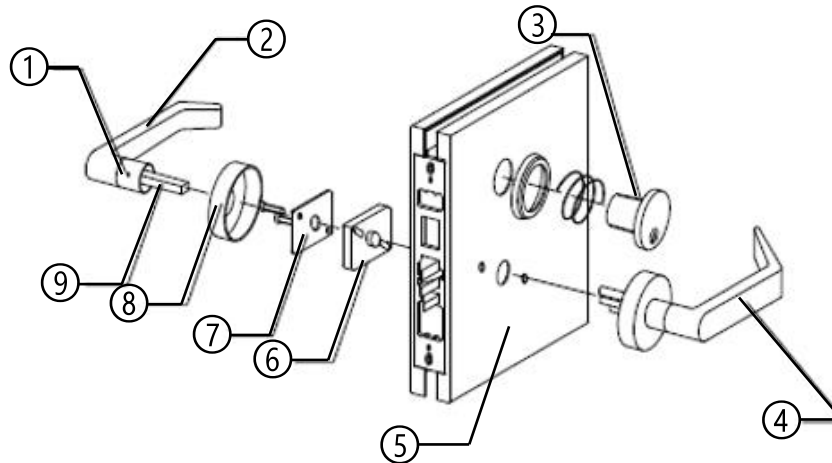


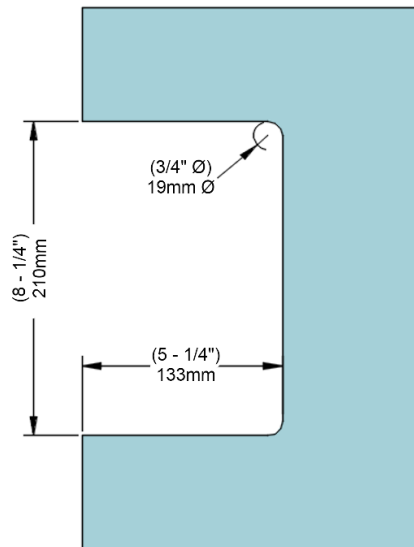
Exploded View:



* For glass 12mm (1/2")

Components for 1 Lock:		
SN	Name	Qty
1	Locking Sleeve	1
2	Inside Handle	1
3	Cylinder	1
4	Outside Handle	1
5	Lock Body	1
6	Spring Box	1
7	Retaining Plate	1
8	Rose	1
9	Shaft	1

Glass Template:



Options:

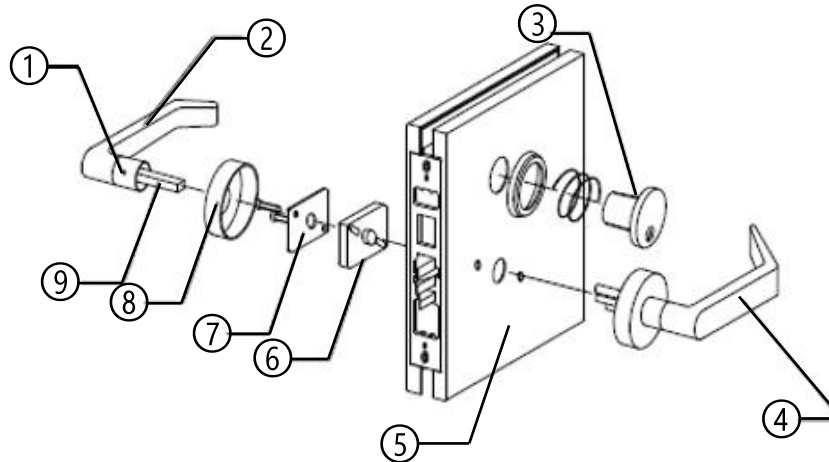
Office Lock (XXX = 620) – Operates by lever handle from either side, except when outside lever is locked by rocker on face plate, then key operation from outside. Auxiliary latchbolt locks main latchbolt.

Entrance Lock (XXX = 630) – Operates by lever handle from either side except when outside lever is locked by rocker on faceplate, then deadbolt is operated by lock on outside and thumbturn on the inside. Thumbturn operates deadlatch and deadbolt simultaneously.

Storeroom Lock (XXX = 660) – Operates by lever handle inside and key only outside. Outside lever handle is non operable. Auxiliary latchbolt locks main latchbolt.

Left and right function, not reversible.

Vue éclatée:

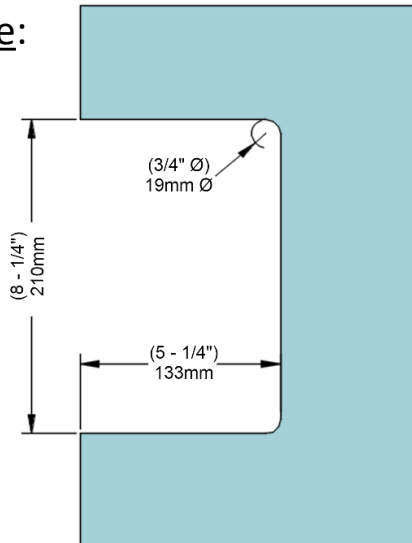


* Pour verre de 12mm (1/2")

Composants pour 1 serrure:

NO	Nom	Qté
1	Douille de blocage	1
2	Poignée intérieure	1
3	Cylindre	1
4	Poignée extérieure	1
5	Carrosserie	1
6	Boîte à ressort	1
7	Plaque de fixation	1
8	Rosace	1
9	Moyeu	1

Modèle de verre:



Options:

Serrure de bureau (XXX = 620) – Elle peut être actionnée par la poignée des deux côtés, sauf lorsque la poignée extérieure est verrouillée par la bascule sur la plaque frontale. La clé est alors actionnée de l'extérieur. Le pêne auxiliaire verrouille le pêne principal.

Serrure d'entrée (XXX = 630) – Le pêne dormant est actionné par la poignée des deux côtés, sauf si la poignée extérieure est verrouillée par la bascule sur la façade. Le pêne dormant est alors actionné par la serrure à l'extérieur et par le bouton-poussoir à l'intérieur. Le bouton-poussoir actionne simultanément le pêne dormant et le verrou.

Serrure d'entrepôt (XXX = 660) – Fonctionne avec une poignée à l'intérieur et une clé uniquement à l'extérieur. La poignée extérieure n'est pas utilisable. Le pêne auxiliaire verrouille le pêne principal

Fonction gauche et droite, non réversible.