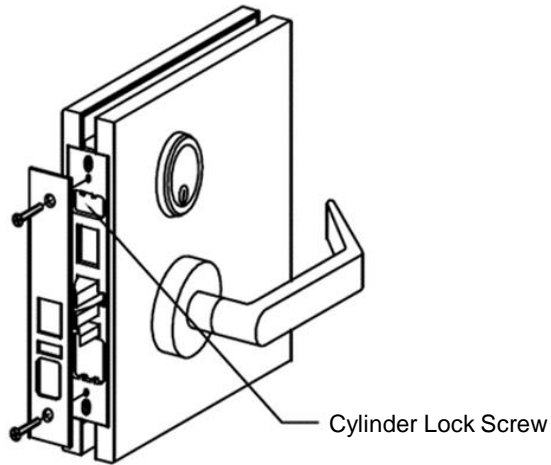


6" x 10" Center Lock Install

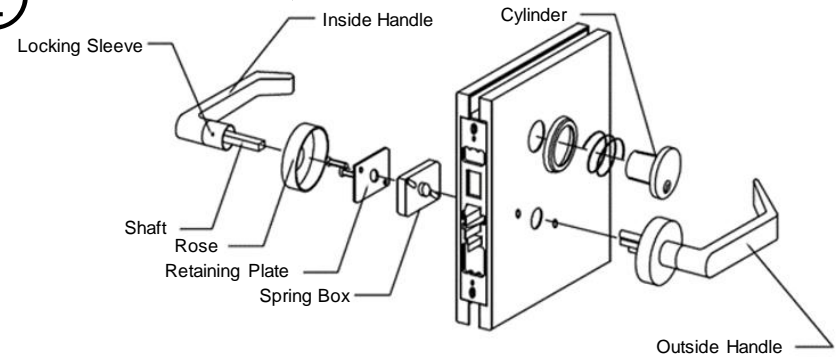
Code No.: 721PFCL(XXX)L/R170

①



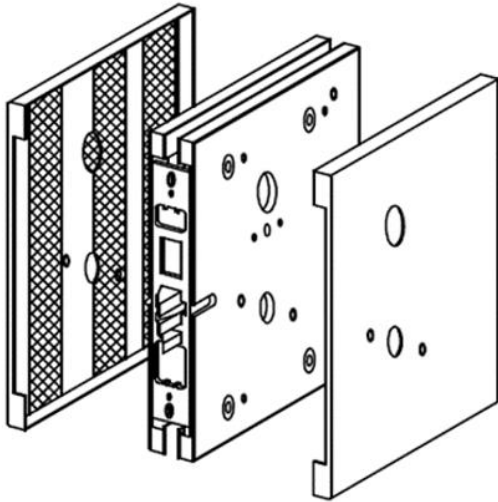
Remove Face Plate
 Loosen Cylinder Screw

②



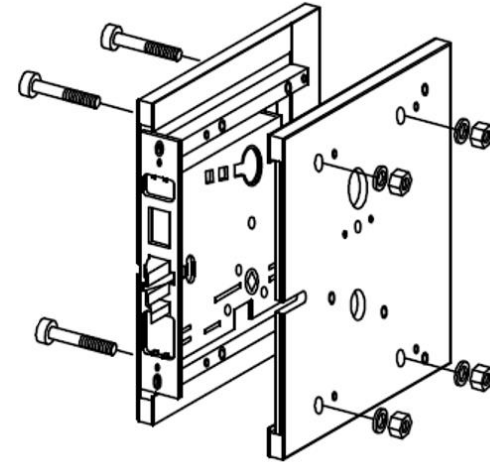
Undo Locking Sleeve With Provided Tool
 Remove Inside Handle, Shaft And Rose
 Unscrew 2 Screw In Retaining Plate
 Remove Retaining Plate And Spring Box
 Remove Outside Handle And Assembly
 Unscrew And Remove Cylinder

③



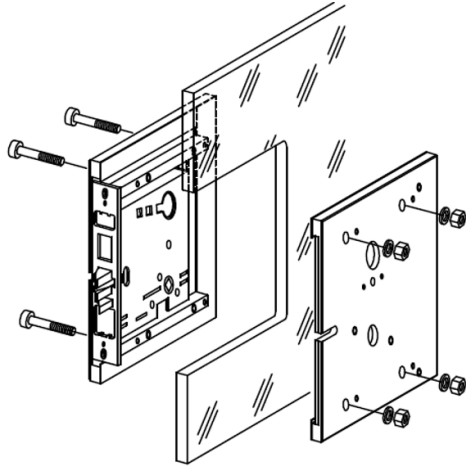
Remove Cover Plates

④



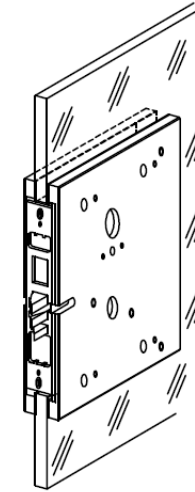
Split Clamp Plates By Removing Screws

5



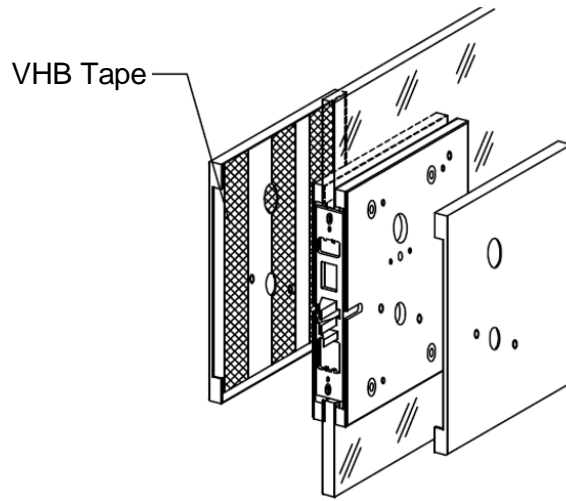
Assemble Clamp Plates Onto Glass
Be Sure To Have Nuts And Washers On The Outside

6



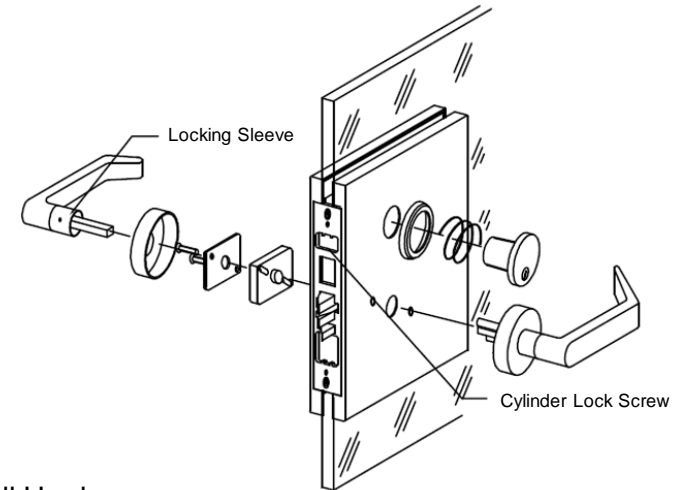
Before Finally Tightening,
Test Install The Face Plate And
The Cover Plates To Ensure
Alignment With Glass And Each
Other

7



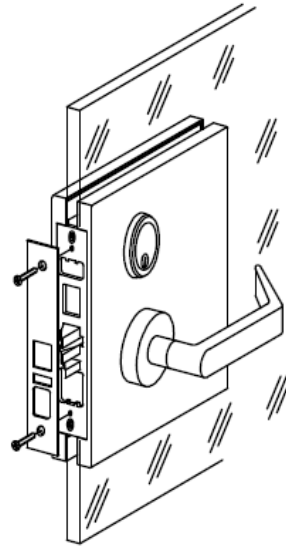
Remove VHB Cover Paper From Adhesive
Carefully Apply Cover Plates Ensuring Holes And Lock Plate Line up,
Press On Firmly

8



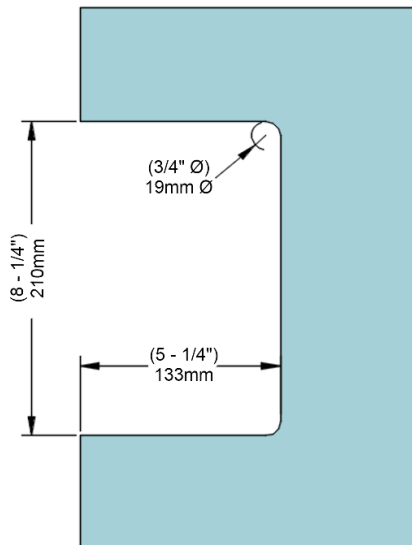
Reassemble All Hardware
Tighten Cylinder Lock Screw
Tighten Handle Locking Sleeve On Inside Handle

9



Reattach Face Plate
Check All Lock Operations

Glass Template:



Options:

Office Lock (XXX = 620) – Operates by lever handle from either side, except when outside lever is locked by rocker on face plate, then key operation from outside. Auxiliary latchbolt locks main latchbolt.

Entrance Lock (XXX = 630) – Operates by lever handle from either side except when outside lever is locked by rocker on faceplate, then deadbolt is operated by lock on outside and thumbturn on the inside. Thumbturn operates deadlatch and deadbolt simultaneously.

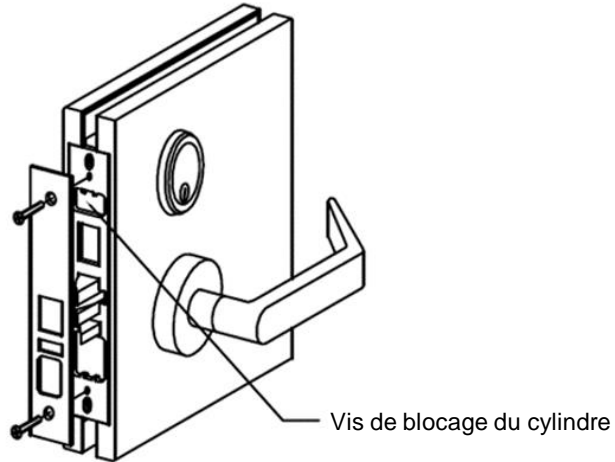
Storeroom Lock (XXX = 660) – Operates by lever handle inside and key only outside. Outside lever handle is non operable. Auxiliary latchbolt locks main latchbolt.

Left and right function, not reversible.

Installation - Serrure centrale 6" x 10"

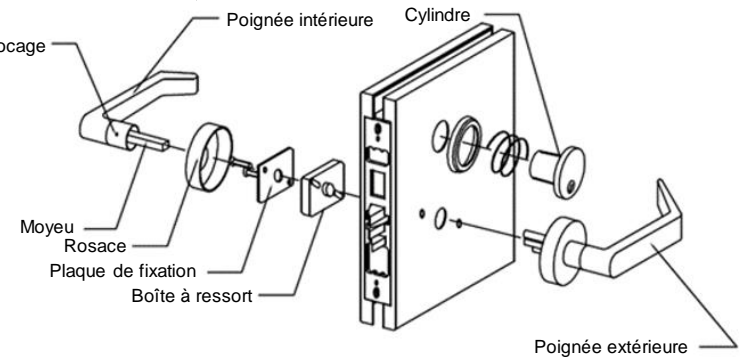
Code No.: 721PFCL(XXX)L/R170

①



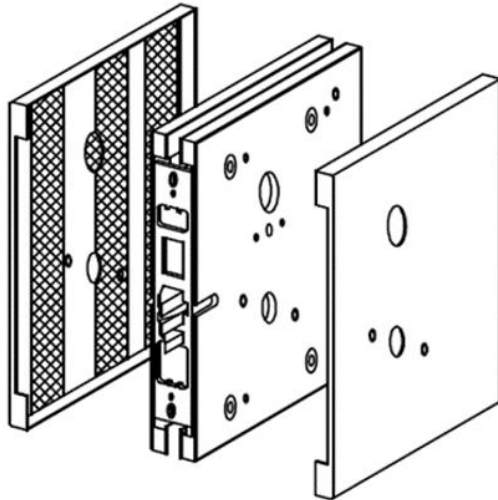
Retirer la plaque frontale.
 Desserrer la vis du cylindre

②



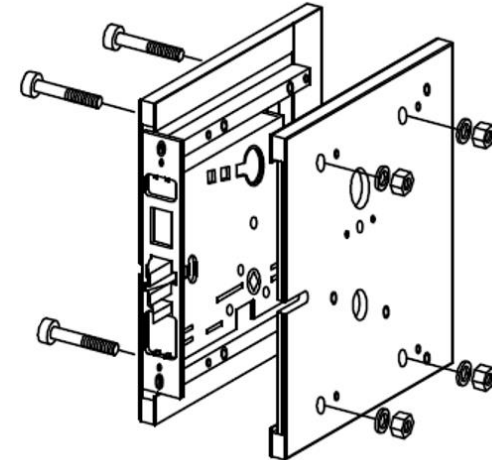
Défaire la douille de blocage avec l'outil fourni. Retirer la poignée intérieure, l'arbre et la rosace. Dévisser les 2 vis dans la plaque de retenue. Retirer la plaque de retenue et la boîte à ressort. Retirer la poignée extérieure et l'assemblage. Dévisser et retirer le cylindre.

③



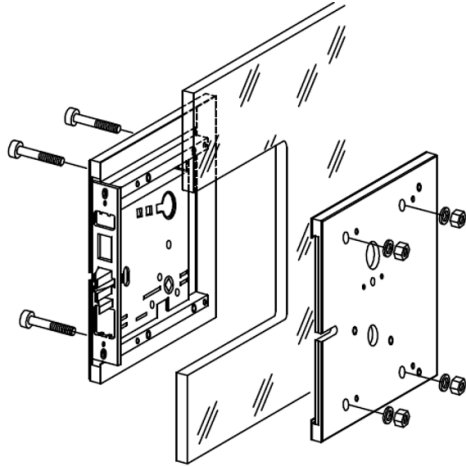
Retirer les plaques de recouvrement

④



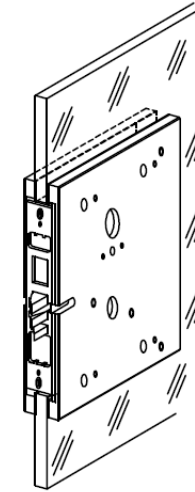
Séparer les pinces en retirant les vis

⑤



Assembler les pinces sur le verre. Veillez à ce que les écrous et les rondelles soient placés à l'extérieur.

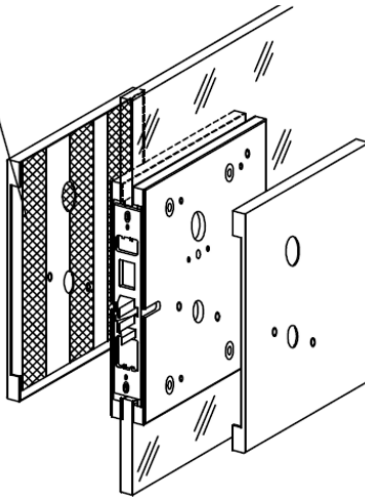
⑥



Avant de serrer définitivement, testez l'installation de la plaque frontale et des plaques de recouvrement pour vous assurer qu'elles sont alignées avec le verre et entre elles.

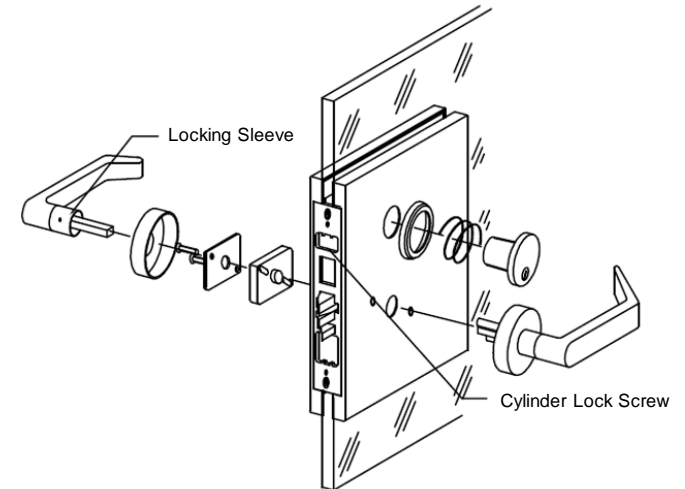
⑦

Ruban VHB



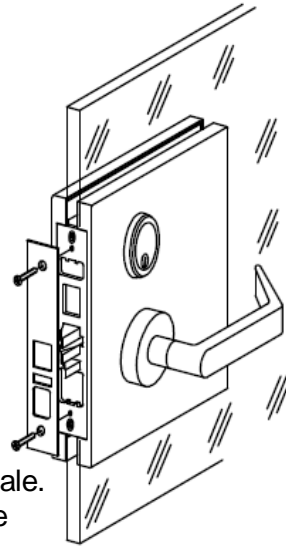
Retirer le papier de couverture du ruban VHB. Appliquer soigneusement les plaques de recouvrement en veillant à ce que les trous et la plaque de verrouillage soient alignés.

⑧



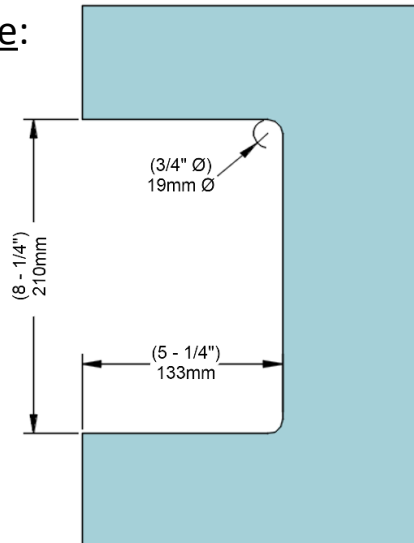
Remonter toute la quincaillerie. Serrer la vis de blocage du cylindre. Serrer la douille de blocage de la poignée à l'intérieur de la poignée

9



Fixer à nouveau la plaque frontale.
Vérifier toutes les opérations de
verrouillage

Modèle de verre:



Options:

Serrure de bureau (XXX = 620) – Elle peut être actionnée par la poignée des deux côtés, sauf lorsque la poignée extérieure est verrouillée par la bascule sur la plaque frontale. La clé est alors actionnée de l'extérieur. Le pêne auxiliaire verrouille le pêne principal.

Serrure d'entrée (XXX = 630) – Le pêne dormant est actionné par la poignée des deux côtés, sauf si la poignée extérieure est verrouillée par la bascule sur la façade. Le pêne dormant est alors actionné par la serrure à l'extérieur et par le bouton-poussoir à l'intérieur.

Le bouton-poussoir actionne simultanément le pêne dormant et le verrou.

Serrure d'entrepôt (XXX = 660) – Fonctionne avec une poignée à l'intérieur et une clé uniquement à l'extérieur. La poignée extérieure n'est pas utilisable. Le pêne auxiliaire verrouille le pêne principal

Left and right function, not reversible.