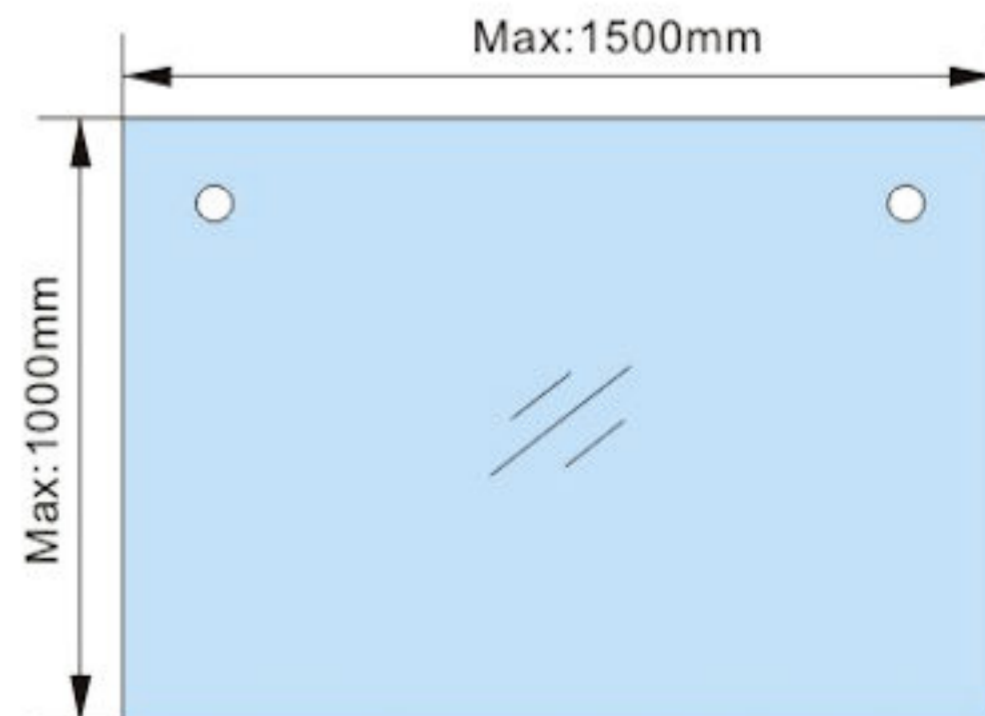
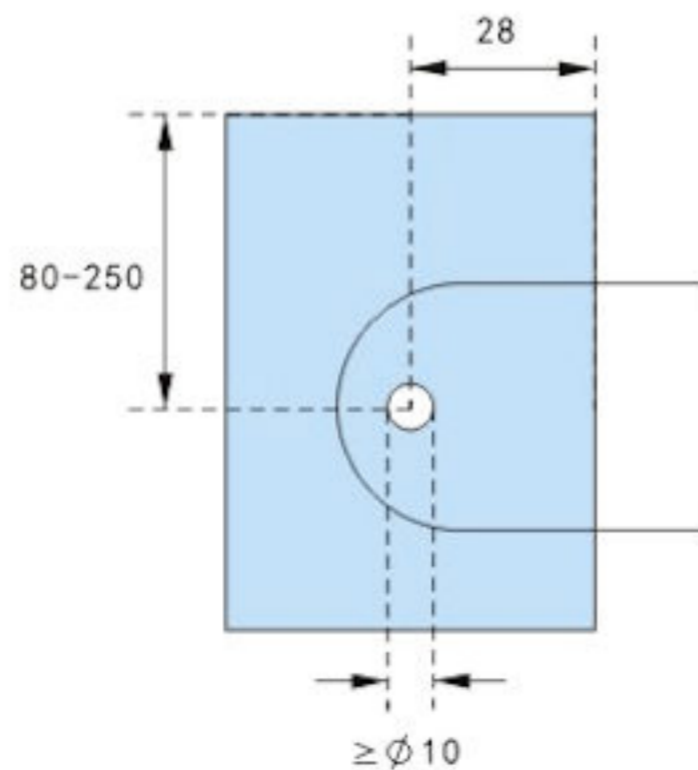
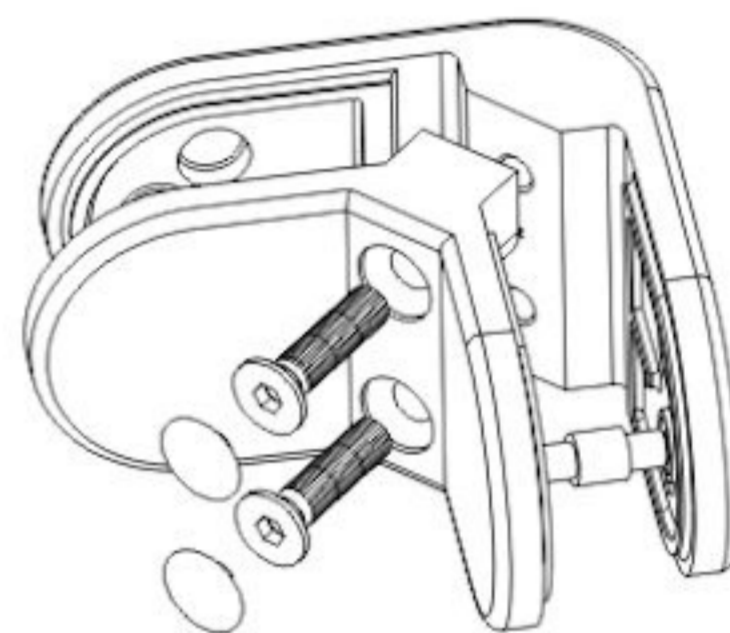
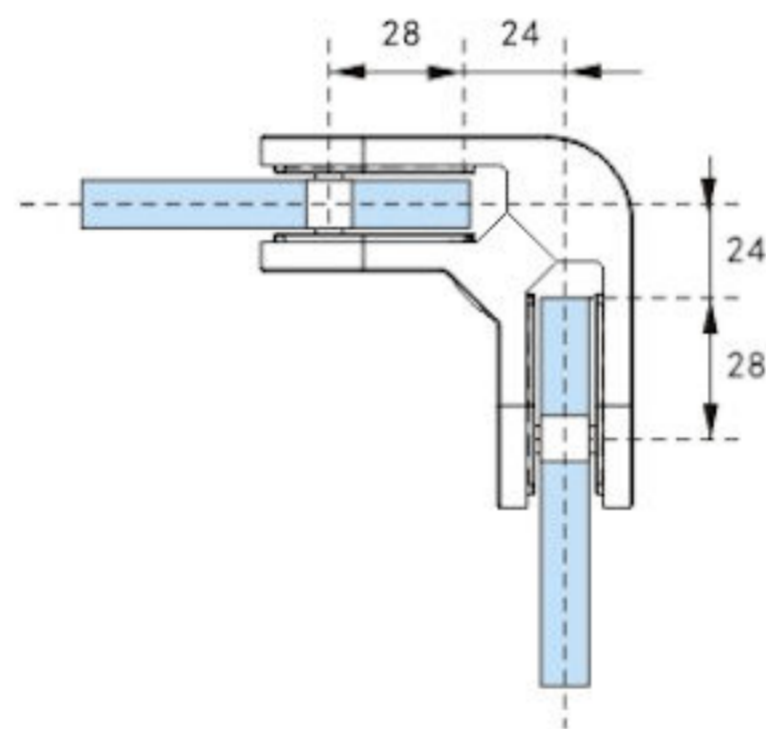


# 90° Glass Connector Round

Model	Material	Glass Thickness
HRGCR6535090170	SS 316	10/12/12.76mm

- \* 12mm gaskets included, other gasket sizes sold separately
- \* Glass drilling optional
- \* Optional safety lockpin included



# Raccord de 90° pour verre Arrondis

Modèle	Matériel	Épaisseur de verre
HRGCR6535090170	Al 316	10/12/12.76mm

- \* Joints pour verre de 12mm inclus, autres épaisseurs vendus séparément
- \* Perçage du verre optionnelle (non-requis)
- \* Goupille de sécurité pour verre percé inclus

