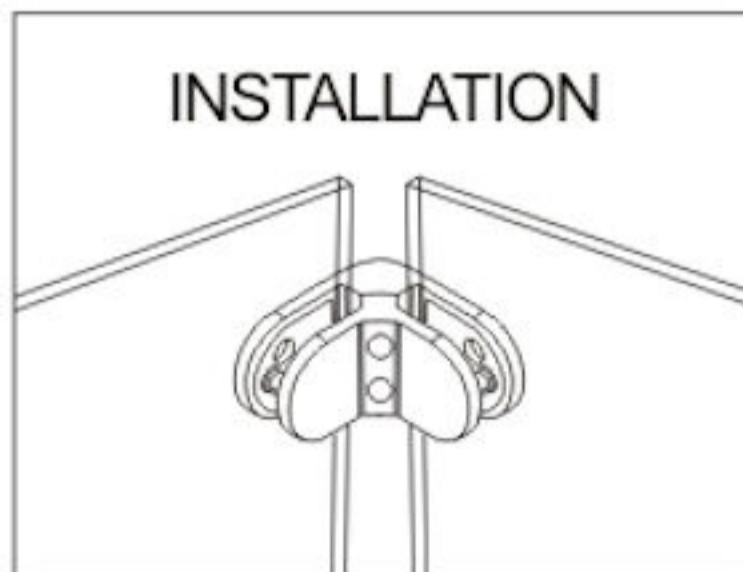
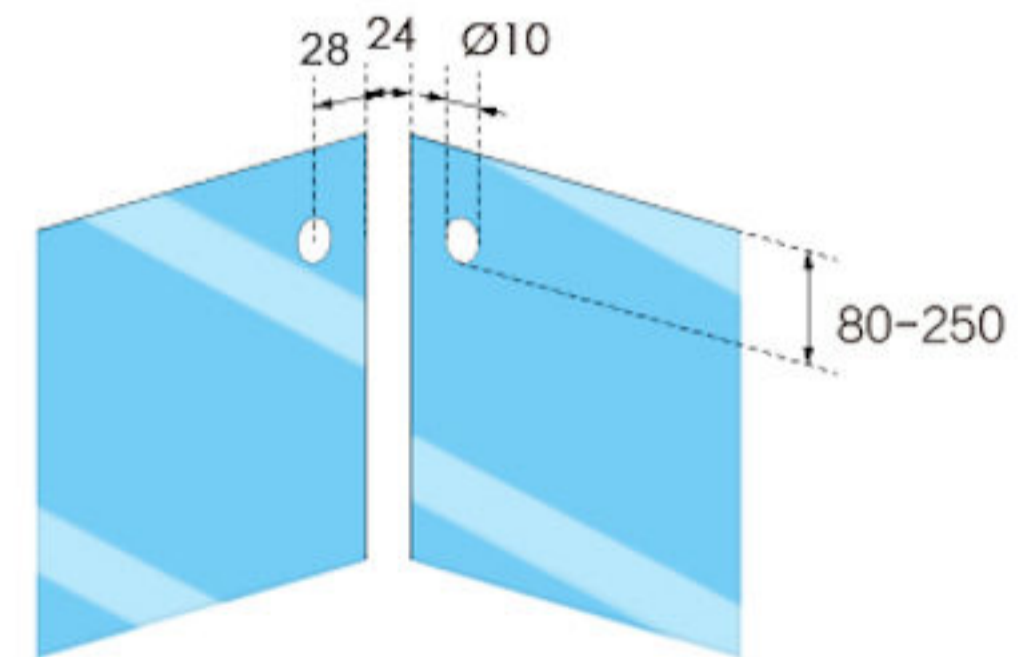
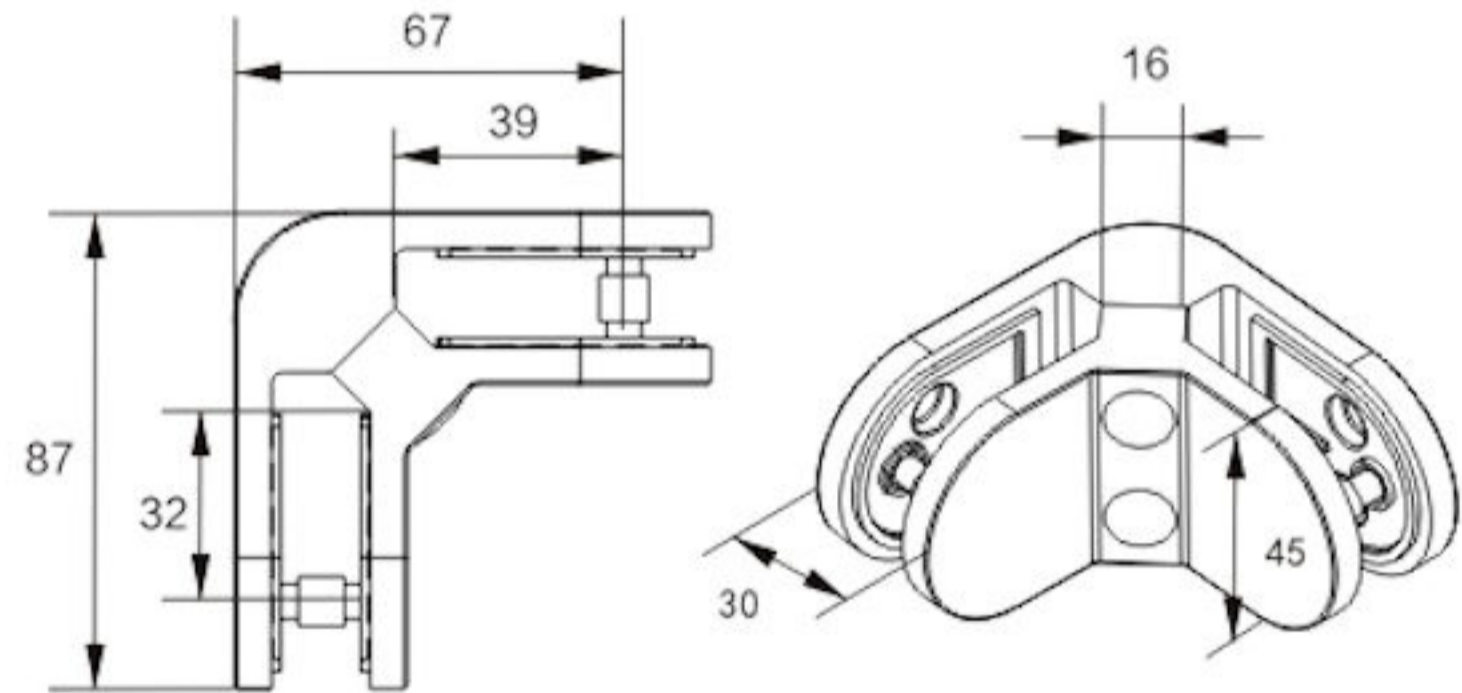


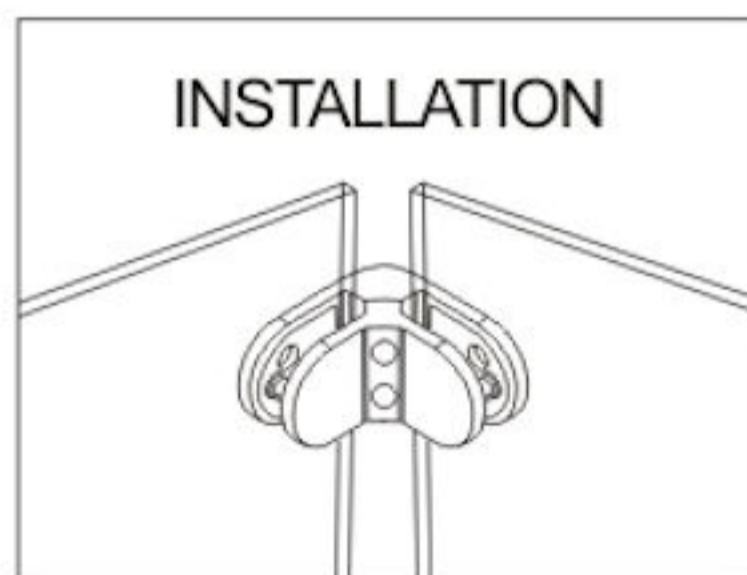
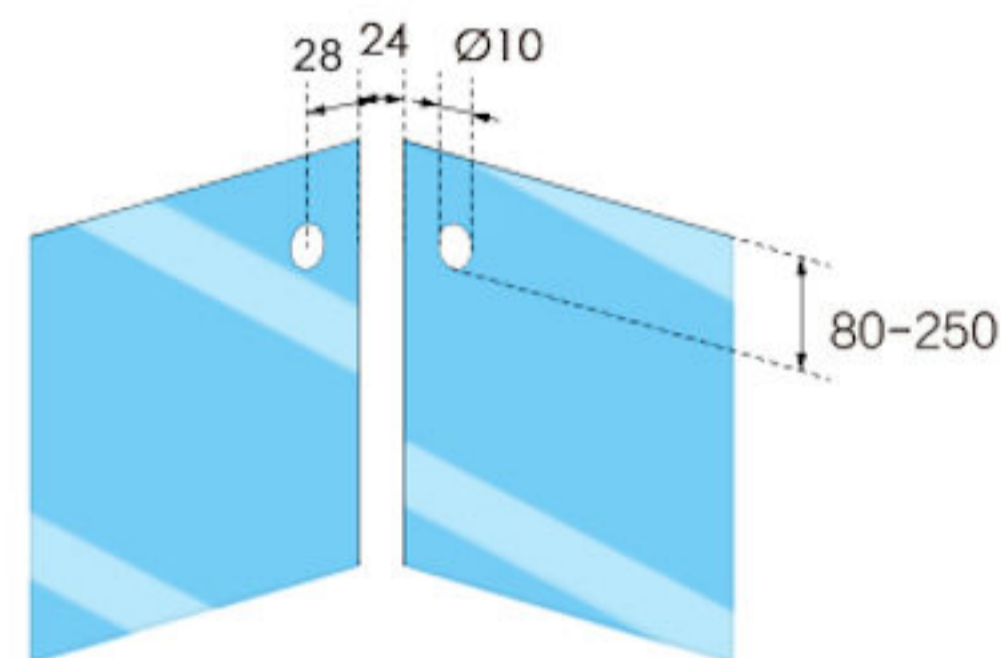
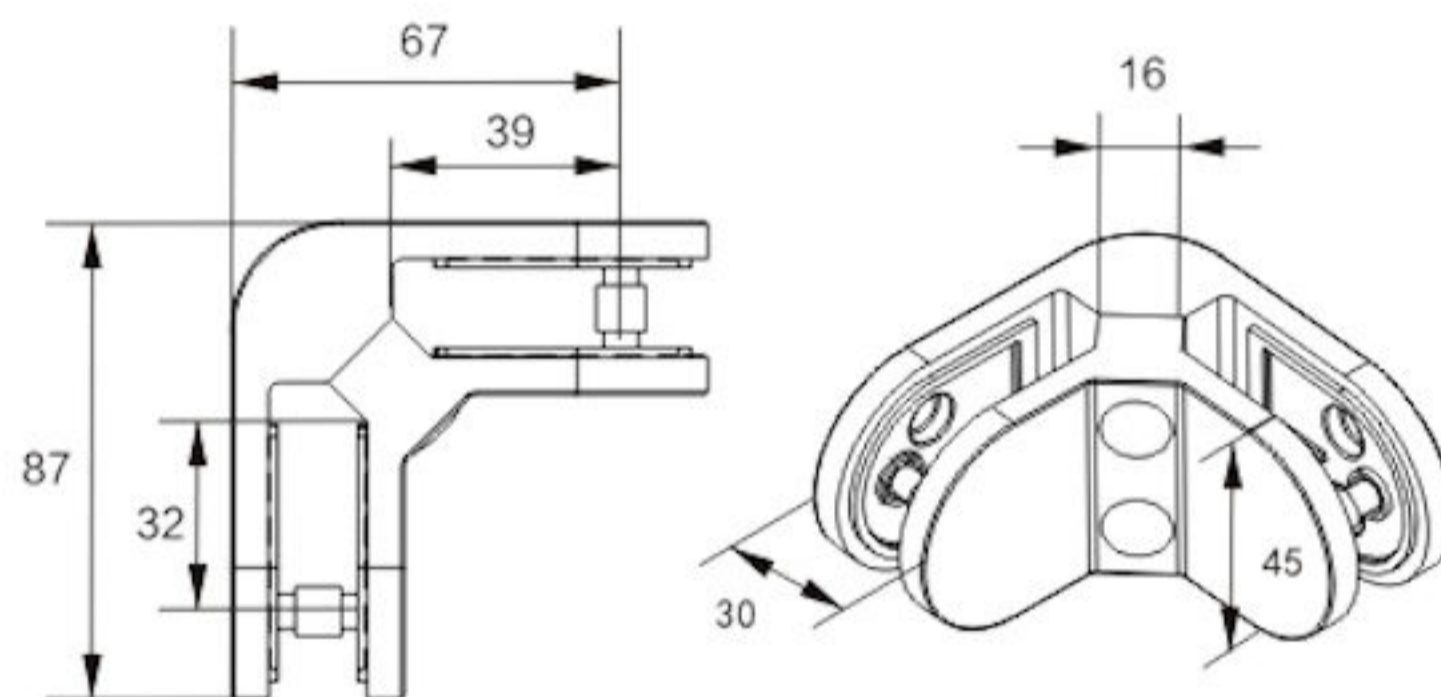
# 90° Glass Connector Round



Model	Material	Angle	Glass Thickness
HRGCR6535090170	SS 316	90°	10/12/12.76mm

\*12mm gaskets included, other gasket sizes sold separately

# Raccord de 90° pour verre Arrondis



Modèle	Matériel	Angle	Épaisseur de verre
HRGCR6535090170	Al 316	90°	10/12/12.76mm

\* Joints pour 12mm inclus, autres épaisseurs vendus séparément