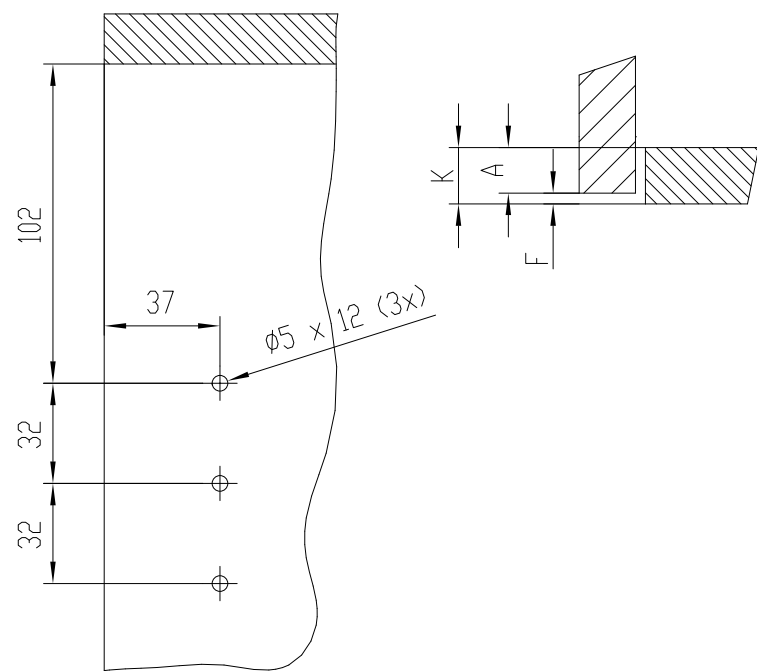
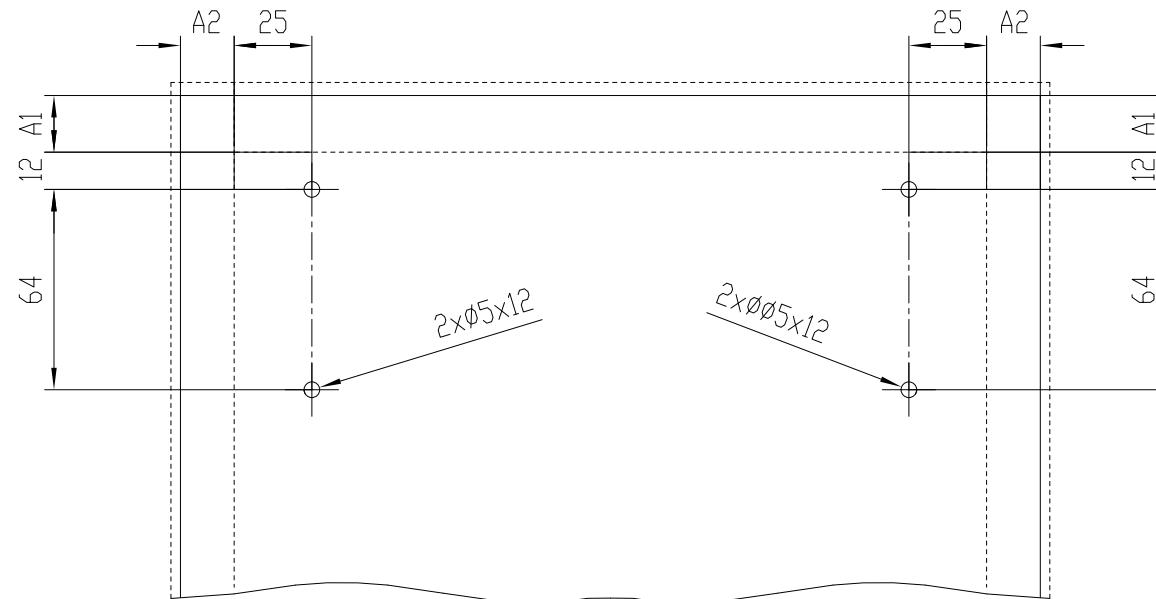


Y	X
16	117
18	110
19	107
22	96
24	90
26	83
28	76

Bohrbild für Korpus



Bohrbild für Front



Art.-Nr.					
Massstab					
Werkstoff	Zust.	Aenderungen	i.V.	Datum	
Masse ohne Toleranzangabe DIN ISO 2768 - mK	Benennung Free space Abmessungen		Zeichnungsnummer ABMESSUNGEN		
Für diese Zeichnung behalten wir uns alle Rechte vor (DIN 16016)	FLAP COMPETENCE CENTER Hengesor u. 30. Tel:+36 1 297 14-11 H-1184 Budapest Fax:+36 1 295 42-31		Datum	Name	
			Bearb.	28.11.2019	Kiss
			Gepr.	28.11.2019	Bendefy