

**For thicker mattress:**

- X (mattress thickness) - 180 mm (7-1/16) = Y
- New depth cabinet = 280 mm (11") + y
- If mattress thickness > 12" (305 mm), contact customer service

**Pour matelas plus épais:**

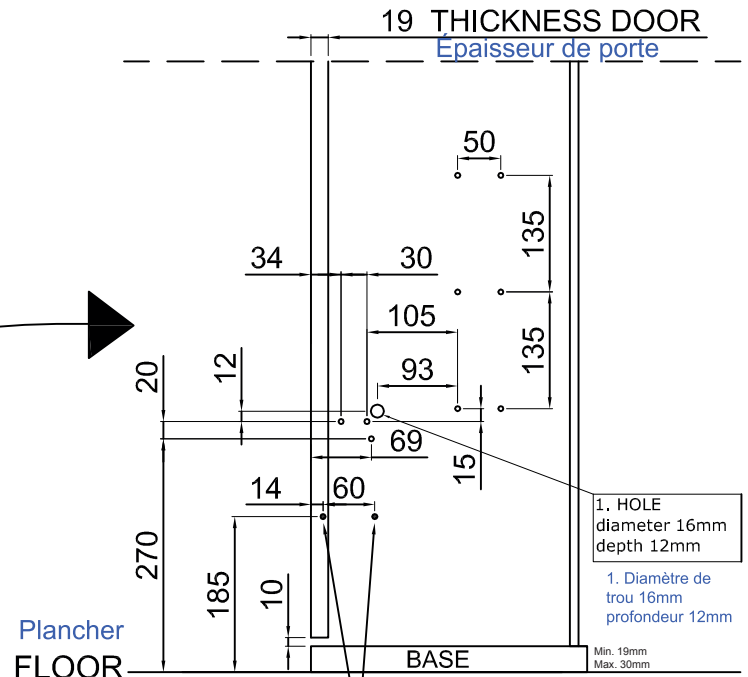
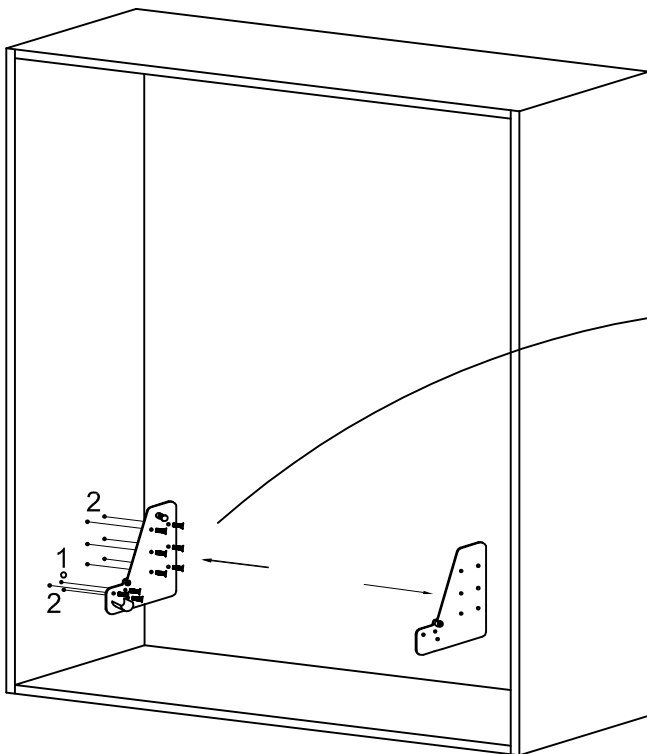
- X (épaisseur matelas) - 180 mm (7-1/16") = Y
- Nouvelle profondeur du cabinet = 280 mm (11") + Y
- Si l'épaisseur du matelas > 12" (305 mm), contacter le service à la clientèle

\* Internal depth of 280 mm (11") for 180 mm (7-1/16") mattress thickness

\* Profondeur intérieure de 280 mm (11") pour épaisseur de matelas de 180 mm (7-1/16")

Sizes in millimeters /  
 Dimensions en millimètres

## HOLES ON SIDE PANEL FOR METAL PLATES / Positionnement des trous sur panneau latéral pour plaques de métal



**HOLES ONLY IF COMBINED WITH Art. 8425180**



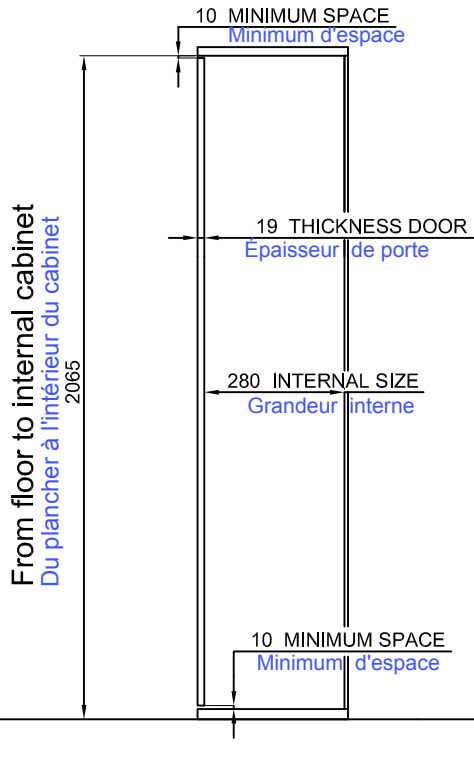
Trous seulement si combiné avec [Art. 8425180](#)

- 1 Hole / Trou Ø16mm DEPTH / Profondeur 12mm
- 2 COMPASS 6MA
- HOLES / Trous Ø 8mm DEPTH / Profondeur 17mm

# HOLES AND DIMENSIONS OF FRONT PANEL

## Positionnement des trous et dimensions du panneau frontal

### SIDE VIEW / Vue latéral



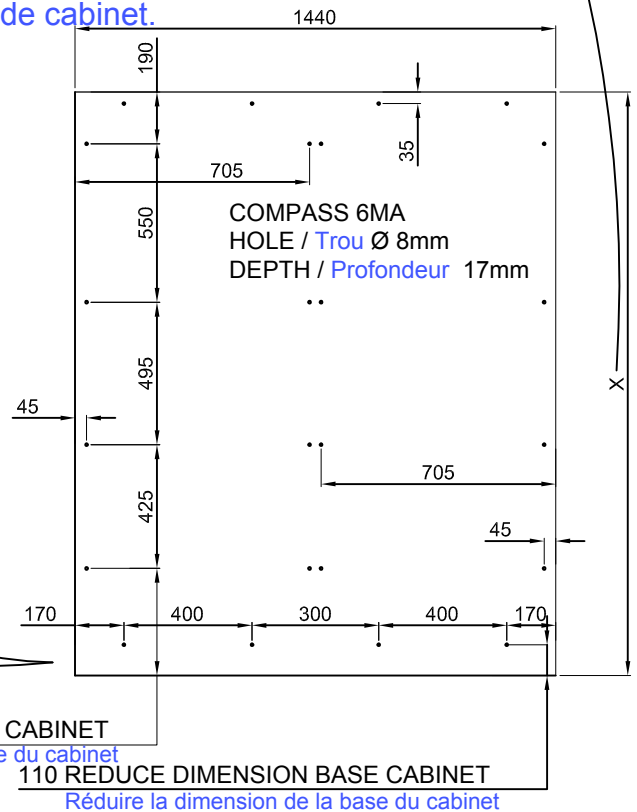
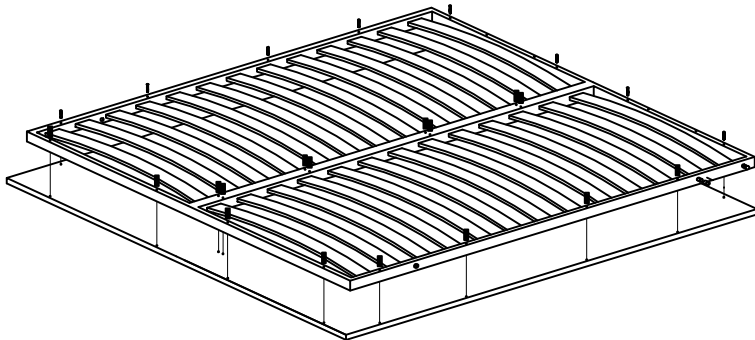
**FRONT PANEL DIMENSION**

As the thickness of base of cabinet can be from 19mm to 30mm, YOU NEED TO DETERMINATE the door dimension as follow:

2065 minus 10, minus 10 (minimum space) minus thickness of your cabinet base

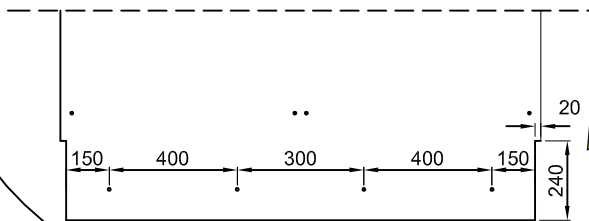
### DIMENSION DU PANNEAU FRONTAL

L'épaisseur de la base du cabinet doit être de 19mm à 30mm, vous devez DETERMINER la dimension de la porte comme suit: 2065 moins 10, moins 10 (espace minimum) moins l'épaisseur de votre base de cabinet.



Trous seulement si combiné avec [Art. 8425180](#)

**HOLES ONLY IF COMBINED WITH Art. 8425180**



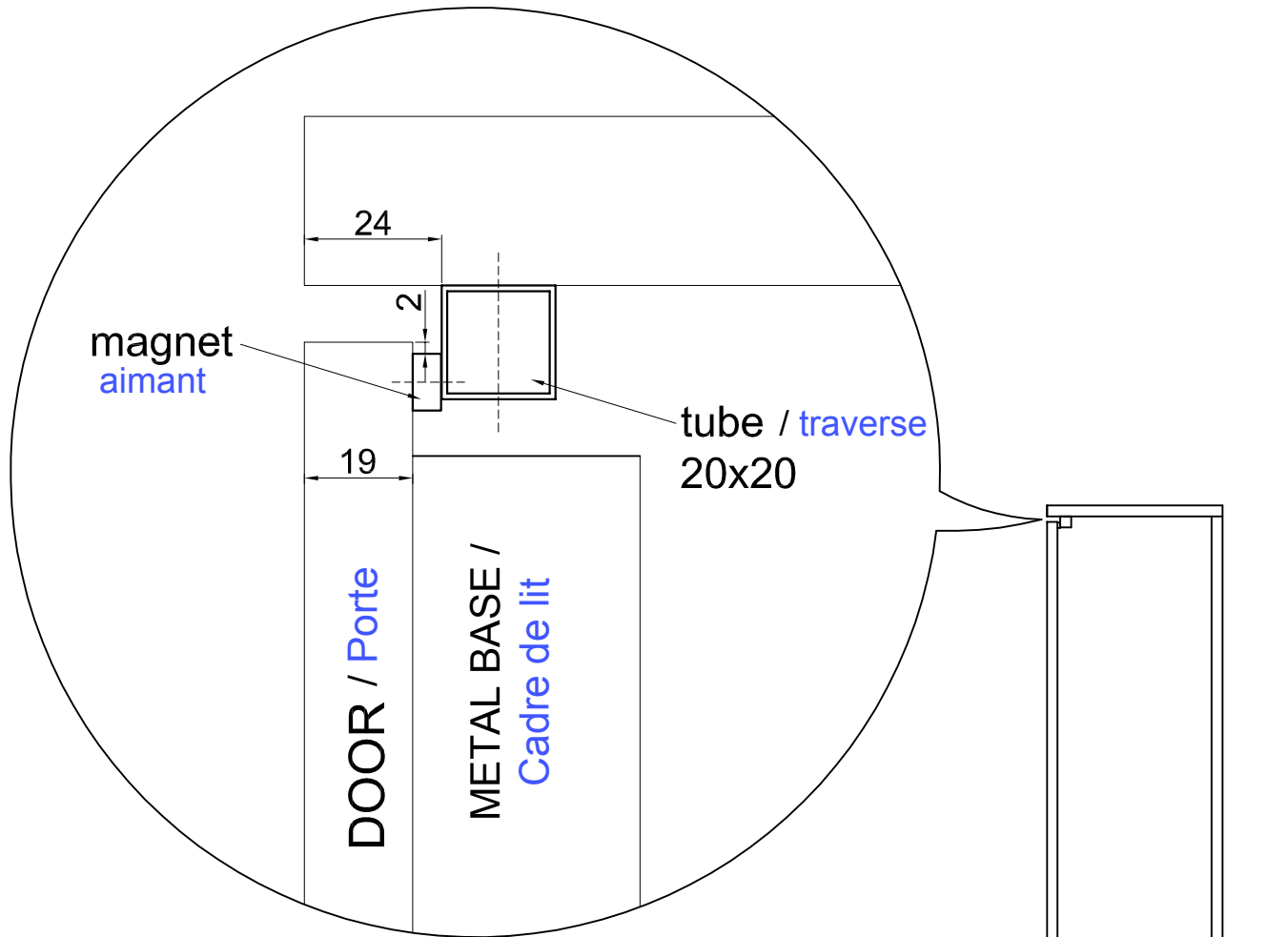
Sizes in millimeters /  
Dimensions en millimètres

385 REDUCE DIMENSION BASE CABINET  
Réduire la dimension de la base du cabinet

110 REDUCE DIMENSION BASE CABINET  
Réduire la dimension de la base du cabinet

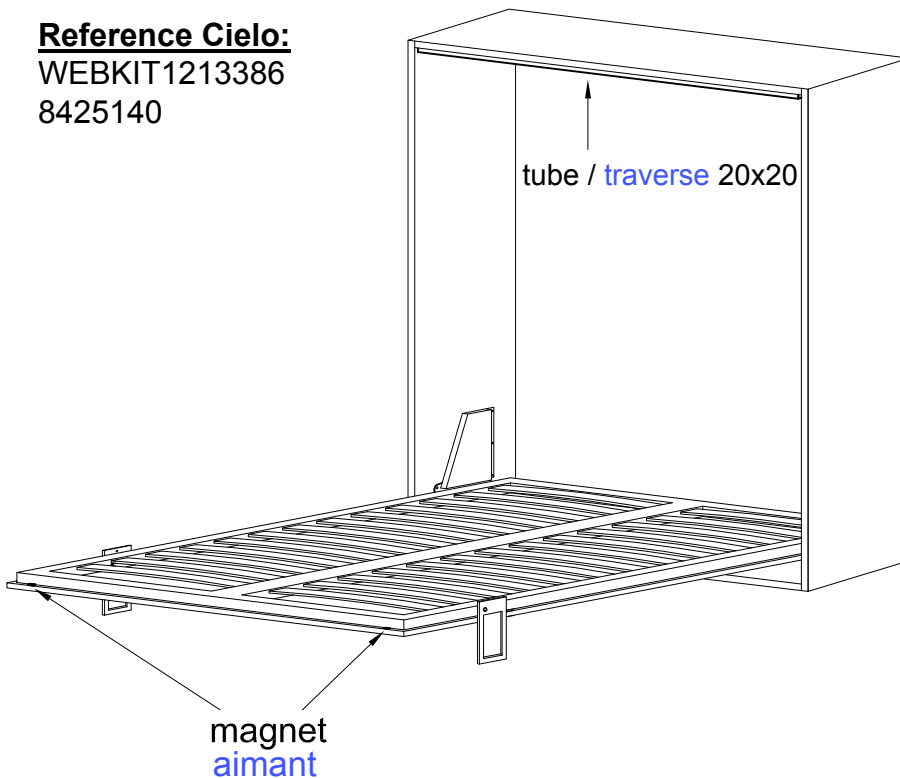
**Reference Cielo:**  
WEBKIT1213386  
8425140





Sizes in millimeters /  
Dimensions en millimètres

**Reference Cielo:**  
WEBKIT1213386  
8425140



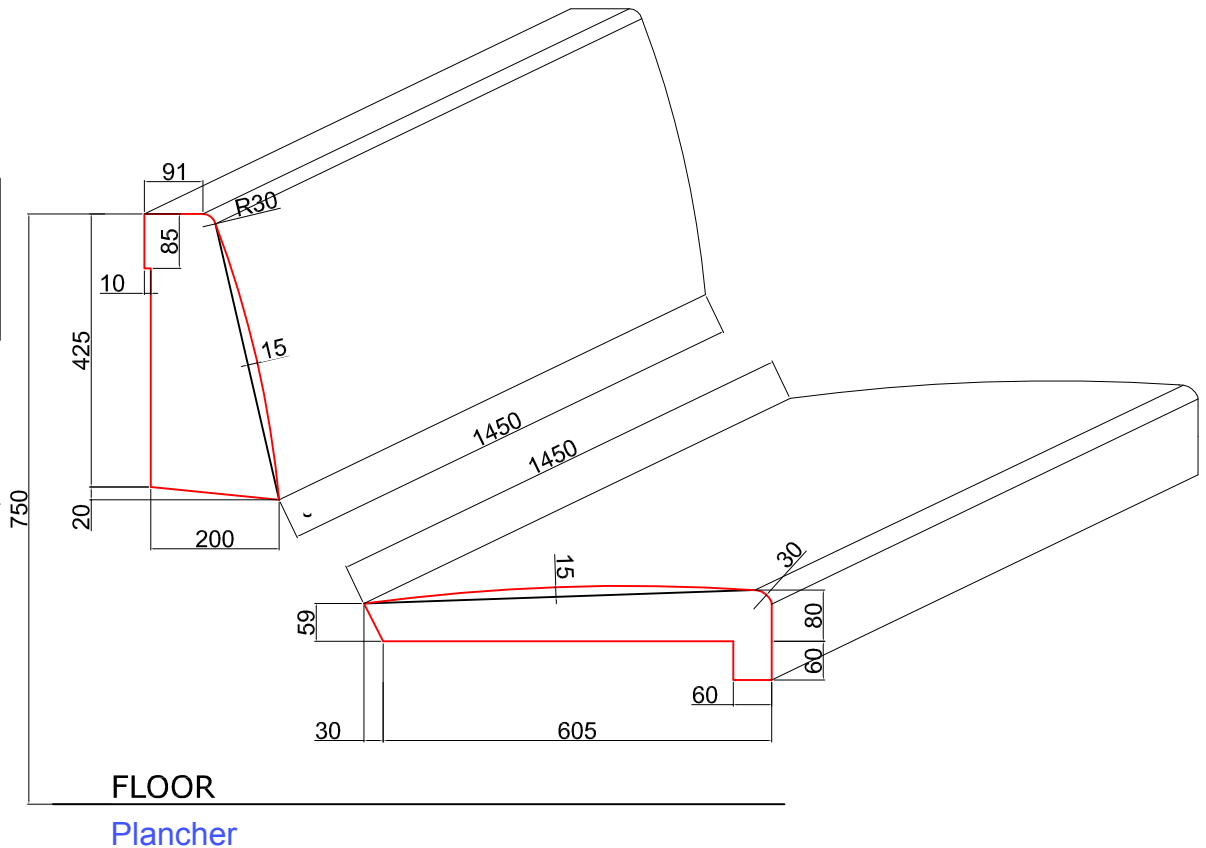
FLOOR  
Plancher

# TECHNICAL DRAWING FOR FOAM RUBBER MEASUREMENTS

Dessin technique pour le rembourrage

Mesurer la hauteur à partir du plancher pour déterminer où fixer le dossier du sofa

HEIGHT FROM THE FLOOR WHERE TO FIX THE BACK OF THE SOFA'

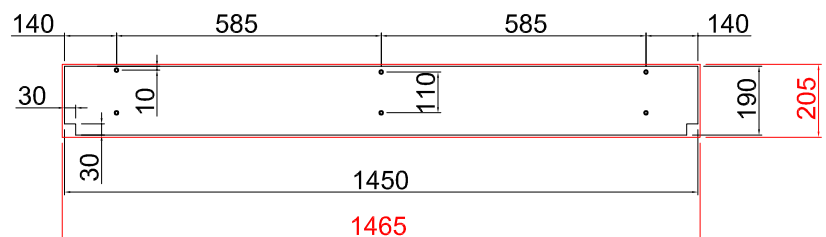


## POSITIONING HOLES FOR THE FRONT PANEL AND THE ARMS + FOAM MEASUREMENTS

Section positionnement des trous pour le panneau frontal & les bras + Rembourrage

### FRONTAL PANEL 1 PIECE

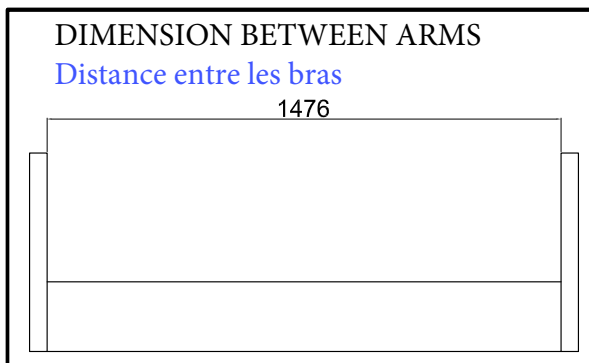
Panneau frontal



### DIMENSION BETWEEN ARMS

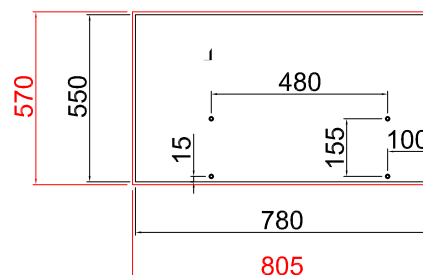
Distance entre les bras

1476



### THREADED BUSH 6MA

Bague filetée



### ARMS 2 PIECES RIGHT AND LEFT

Bras 2 pièces; droite & gauche

Reference Cielo:

WEBKIT1213386

8425180

Sizes in millimeters /

Dimensions en millimètres