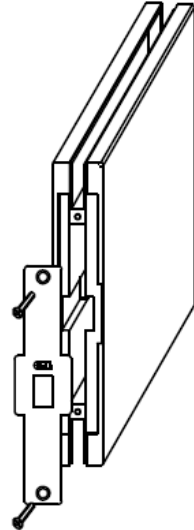
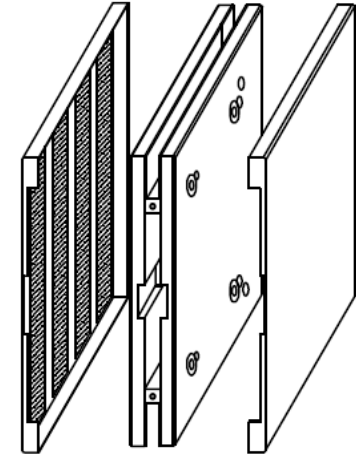


①



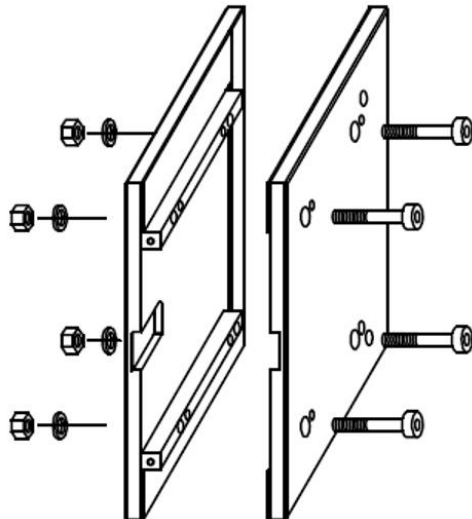
Remove Strike Plate

②



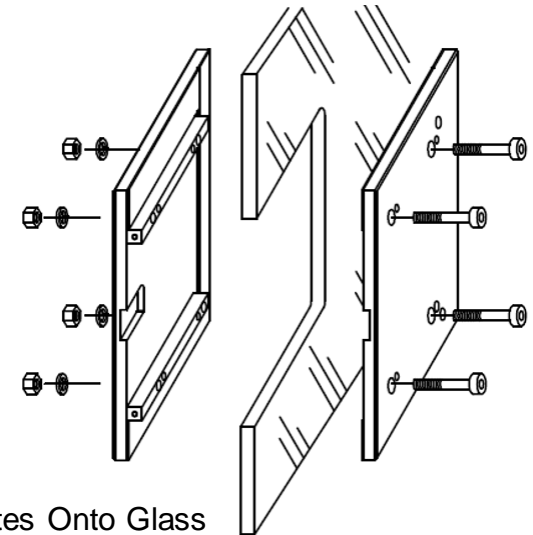
Remove Cover Plates

③



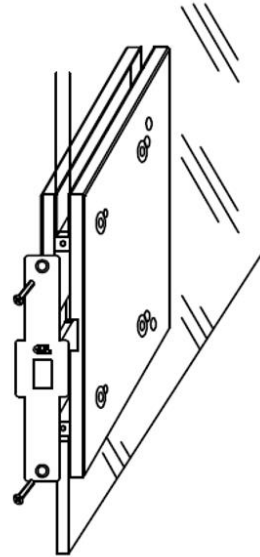
Split Clamps By Removing Screws

④



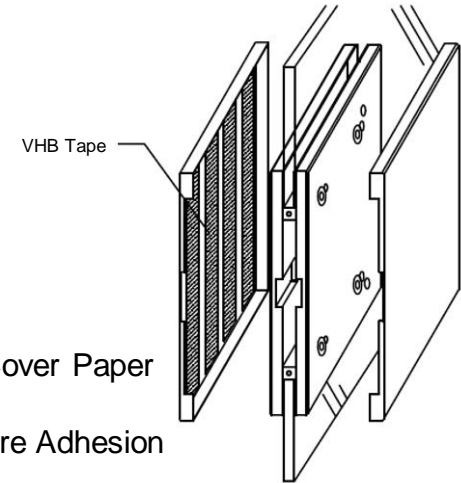
Assemble Clamp Plates Onto Glass
Be Sure To Have Nuts And Washers To The Outside

⑤



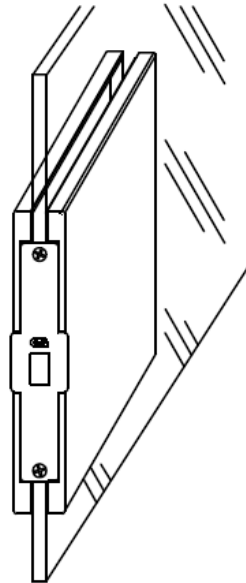
Temporarily Apply Strike Plate And Test For Alignment With Lock, Remove Strike Plate

⑥



Remove VHB Tape Cover Paper Apply Cover Plates Press Firmly To Ensure Adhesion

⑦



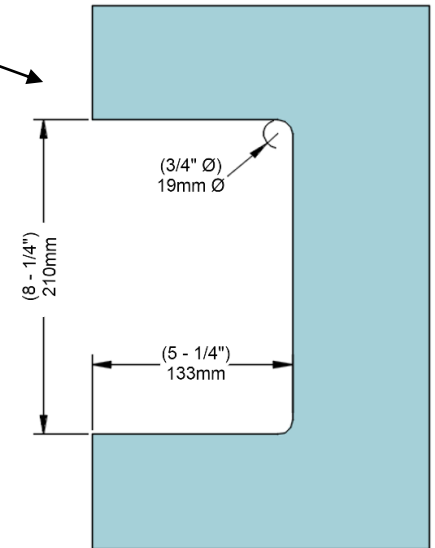
Reattach Strike Plate

Glass Template:

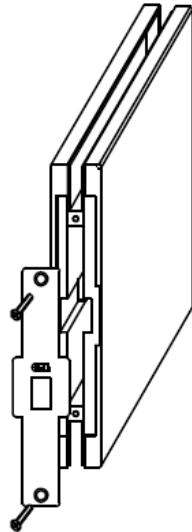
Options:

Entrance Glass Lock Keeper – Accommodates for both deadlatch and dead bolt.
721PKCLKE62170

Glass Lock Keeper – Accommodates for single latch/dead bolt
721PKCLK6170

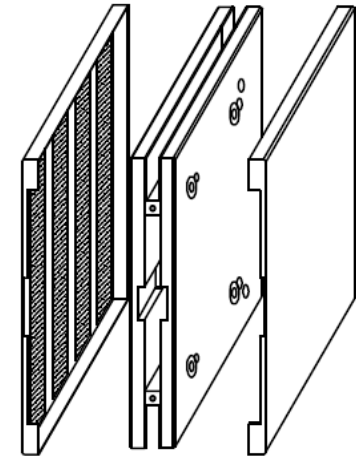


①



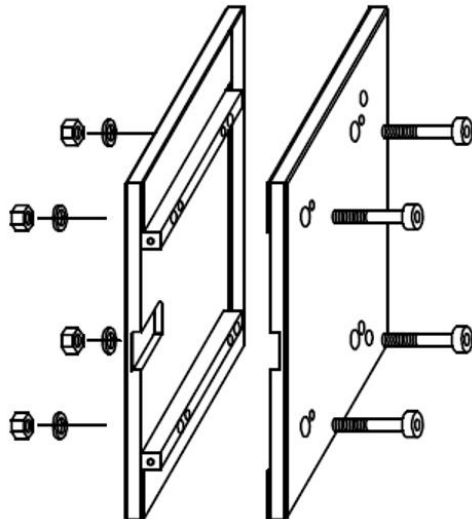
Retirer la gâche

②



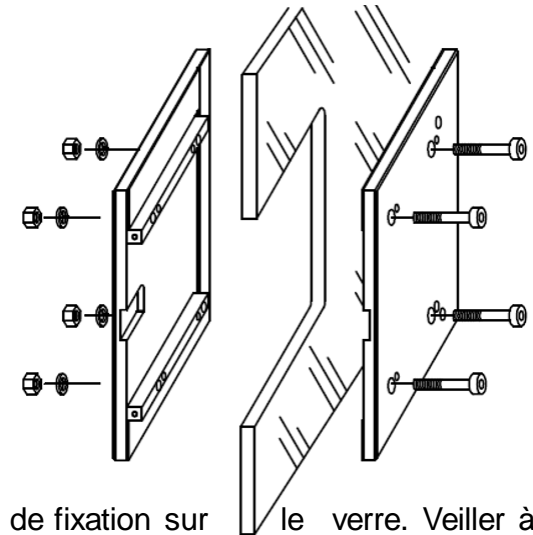
Retirer les plaques de recouvrement

③



Séparer les pinces en retirant les vis

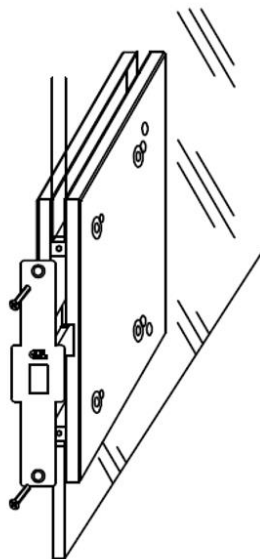
④



Assembler les pinces de fixation sur le verre. Veiller à ce que les écrous et les rondelles soient placés à l'extérieur.

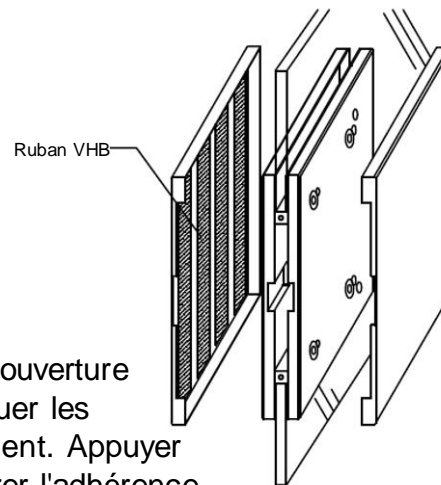
⑤

Appliquer temporairement la gâche et vérifier l'alignement avec la serrure, puis retirer la gâche



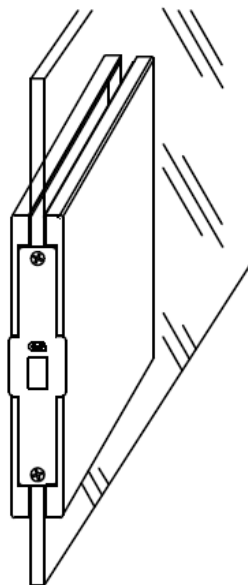
⑥

Enlever le papier de couverture du ruban VHB. Appliquer les plaques de recouvrement. Appuyer fermement pour assurer l'adhérence



⑦

Remettre la gâche en place



Modèle de verre:

Options:

Gâche pour porte d'entrée en verre –

S'adapte à la fois au pêne dormant et au verrou.

721PKCLKE62170

Gâche pour porte en verre –

Convient au pêne et verrou simple

721PKCLK6170

