

System: Standard-Laufschiene, deckenbündige Montage, für 1 Glastüre bis 100 kg.

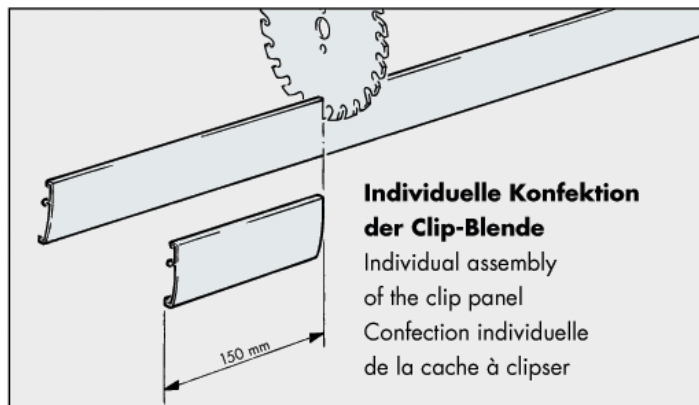
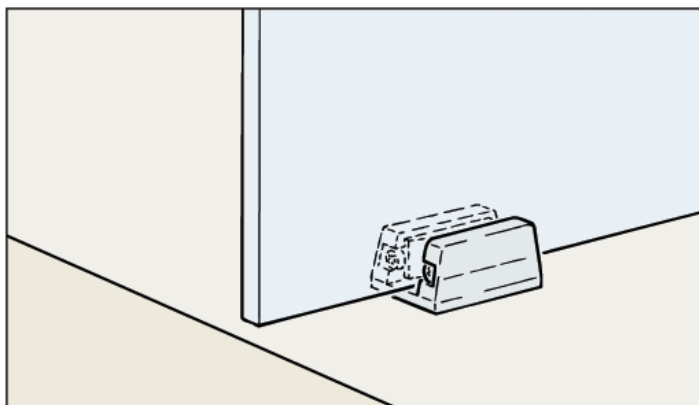
Design Alu-Blende zu Klemmschuh

System: Standard running track, installation flush with the ceiling, for 1 glass door up to 100 kg.

Design Aluminium panel for clamping shoe

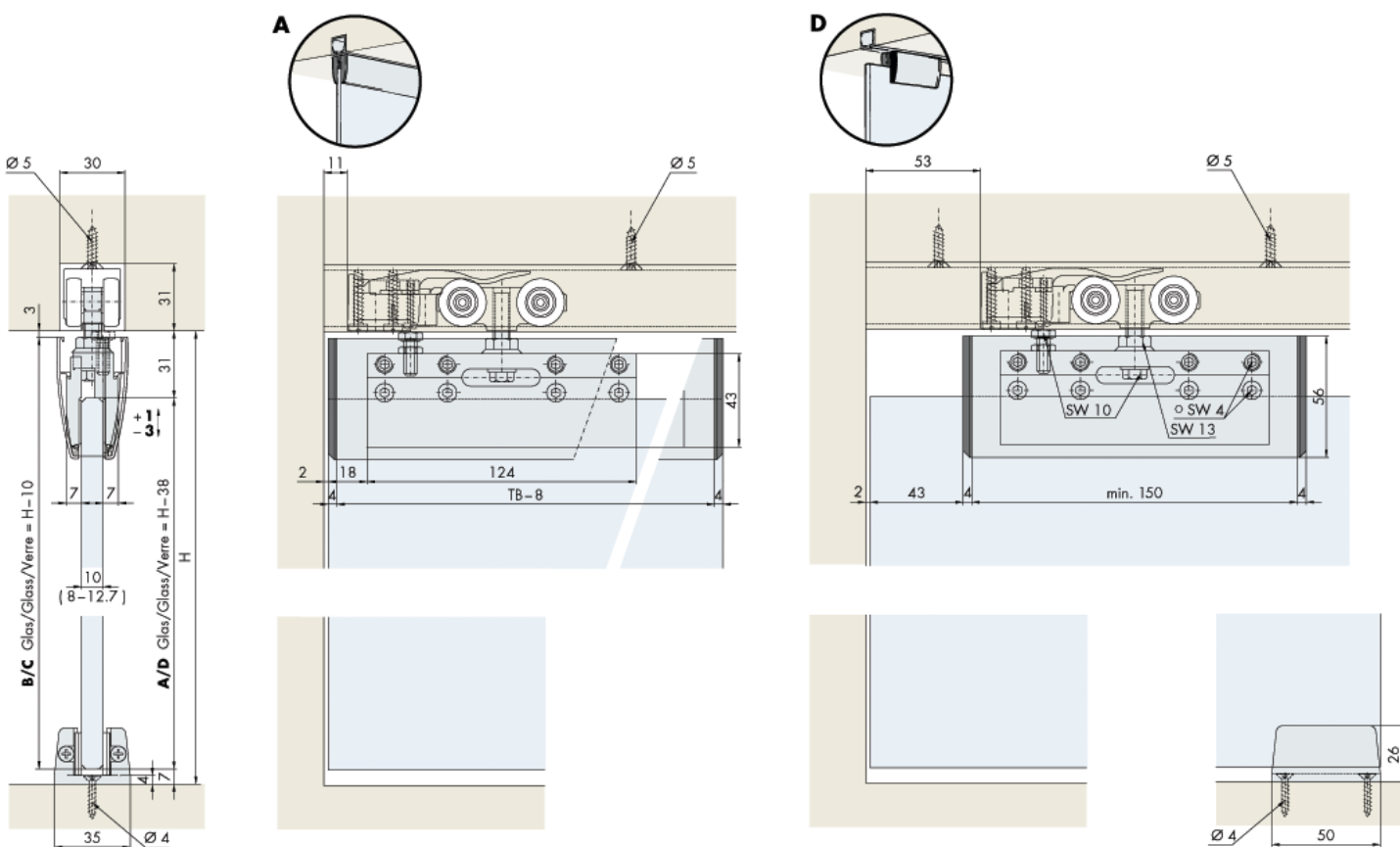
Système: Rail de roulement standard, montage affleurant avec le plafond, pour 1 porte en verre jusqu'à 100 kg.

Design Cache en alu pour mâchoire de serrage



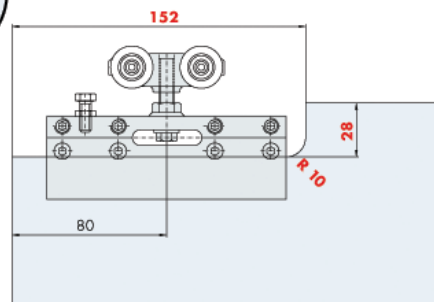
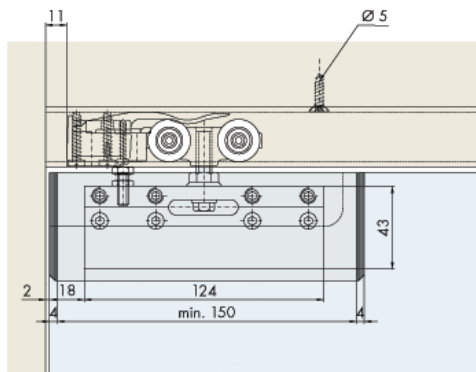
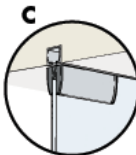
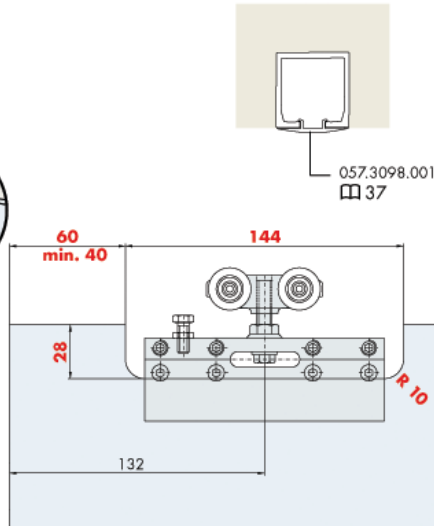
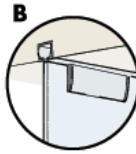
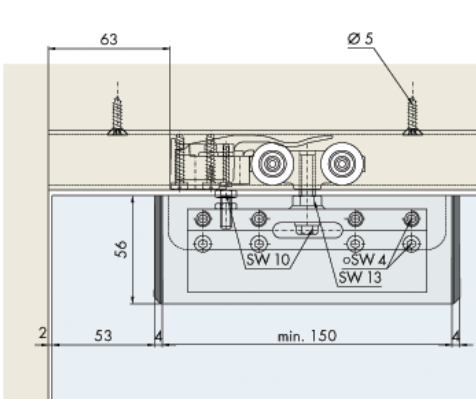
Einbaubeispiele ohne Glasbearbeitung

Mounting examples without machining of the glass / Exemples de montage sans usinage du verre

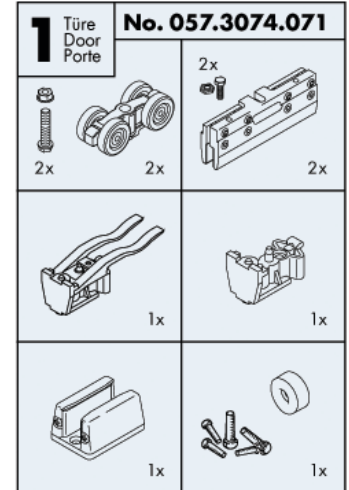


Einbaubeispiele mit Glasbearbeitung

Mounting examples with machining of the glass
Exemples de montage avec usinage du verre



Garnituren / Sets / Garnitures



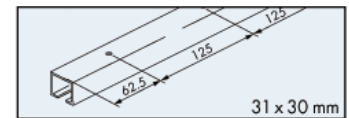
Türgewichte
Door weights
Poids de portes 43

Zubehör / Accessories / Accessoires

Laufschiene, Alu gelocht

Running track, aluminium pre-drilled
Rail de roulement, en alu perforé

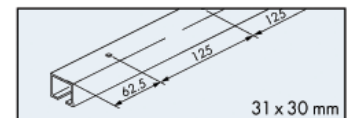
Gr./Size	Art. No.
1700 mm	057.3016.170
2000 mm	057.3016.200
2500 mm	057.3016.250
6000 mm	057.3016.600



Laufschiene, Alu eloxiert, gelocht

Running track, aluminium anodized, pre-drilled
Rail de roulement, en alu anodisé, perforé

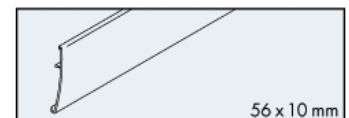
2000 mm	057.3016.201
2500 mm	057.3016.251
6000 mm	057.3016.601



Clip-Blende zu Klemmschuh, Alu eloxiert

Clip panel for clamping shoe, aluminium anodized
Cache à clipser pour mâchoire de serrage, en alu anodisé

2500 mm	057.3039.250
6000 mm	057.3039.600

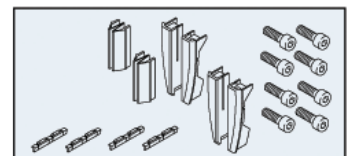


Endkappen-Set zu Blenden, Kunststoff anthrazit

End cap set for panels, plastic anthracite
Jeu d'embouts pour caches, plastique anthracite

1 x	A
2 x	B/C/D

057.3061.072



Türbearbeitung = rote Zahlen / Dimensions and drillings for door = red numbers / Traitement de portes = chiffres rouges

Sonderzubehör / Special accessories / Accessoires spéciaux: 36

Technische Daten / Technical data / Caractéristiques techniques: 43