

**Instructions for Installation or Replacement of Dummy Ball Knobs**

These ball knobs are designed to suit either left or right hand opening doors.

**Instructions pour l'installation ou le remplacement de poignées boutons en forme boule**

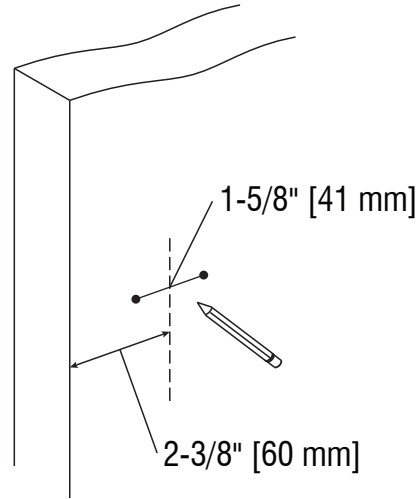
Ces poignées boutons en forme boulesont conçues pour les portes qui ouvrent à droite ou à gauche.

**1. Preparation**

Fold template on dotted line and place on door edge.  
Use pencil to mark through-hole locations.

**1. Préparation**

Plier le gabarit le long de la ligne pointillée sur le bord de la porte.  
Utiliser un crayon pour marquer l'emplacement des tubes filetés.

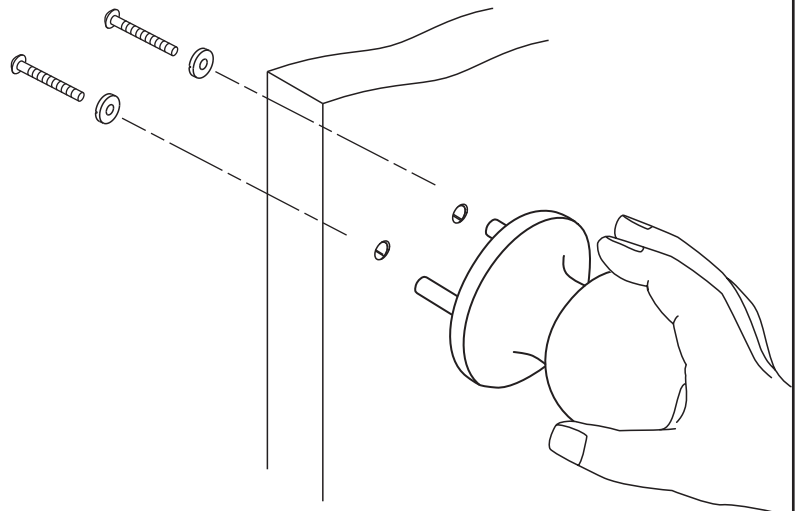


**2. Install Dummy Ball Knob**

- a. Drill two through-holes 1/4" [6.5 mm] in diameter on the marked locations.
- b. Insert the knob's prongs into the through-holes and secure the lever using the provided hardware as shown.

**2. Installer la poignée bouton en forme boule**

- a. Percer deux fois à l'aide d'une mèche emporte-pièce de 1/4 po [6,5 mm] de diamètre aux emplacement marqués.
- b. Insérer les tubes filetés au travers des perçages puis serrer la poignée avec la quincaillerie incluse, tel que montré au dessin.



**Template  
Gabarit**

Fold on dotted line and fit on door edge.  
Plier le long de la ligne pointillée et placer sur le bord de la porte.

