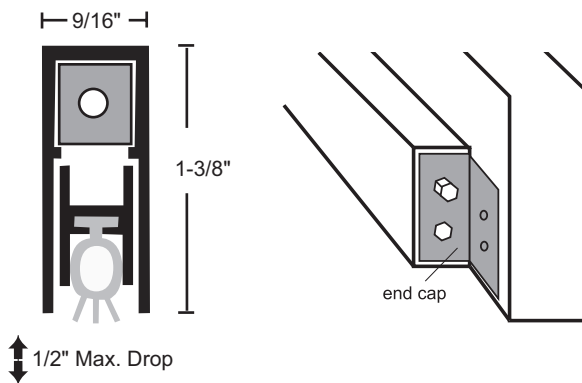


## 780S Surface Mounted Automatic Door Bottom



**WARNING:** Do not pull drop bottom bar out of case or damage will occur and void warranty.

### Installation Instructions

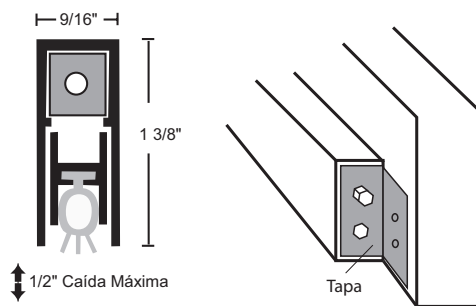
1. For single doors cut door bottom on end without adjustment block 1/8" shorter than distance between stops on frame. For pairs cut 1/16" shorter than distance between stop on frame and meeting edge of door. Maximum cut door bottoms 36" and longer = 4", shorter than 36" should not be field cut, order net length.
2. With door closed, position on push side of door with adjustment block toward hinged edge. Align bottom of case flush with bottom of door and 1/16" clearance at each end, mark screw holes.
3. Drill pilot holes for screws using 7/64" drill bit.
4. Install with screws provided. Do not over tighten.
5. Adjust for proper seal. Pull out adjustment block clear of aluminum housing. Firmly hold threaded rod and turn adjustment block right to reduce seal drop or left to increase seal drop. Maximum drop = 1/2".  
**WARNING:** Adjusting beyond 1/2" maximum drop will cause damage and void warranty.
6. End cap with holes should be mounted to door at hinge side end to hold adjustment once set. Install as illustrated above with screws provided. Blank end cap may be installed at other end on single doors only, if desired.



POSITIVE PRESSURE TESTED GASKETING MATERIALS  
FOR FIRE DOORS  
FOR APPLICATION TO HOLLOW-METAL-TYPE FIRE DOORS  
RATED UP TO 3 HOURS AND WOOD-TYPE FIRE DOORS  
RATED UP TO 1-1/2 HOURS.  
CATEGORY H

Smoke and Draft Control gasketing (Category H) tested to UL 1784; meets requirements of NFPA 105, IBC for use on "S" label doors.

## 780S Sello Bajo Puerta Automático para Montaje de Superficie



**ADVERTENCIA:** No remueva la barra selladora de aluminio del sello bajo puerta o se dañará y se anulará la garantía.

### Instrucciones de Instalación

1. Para puertas sencillas, corte el sello bajo puerta del extremo que no tiene el bloque de ajuste 1/8" más corto que la distancia entre los topes del marco. Para puertas dobles corte el sello bajo puerta 1/16" más corto que la distancia entre el tope del marco y el canto opuesto de la puerta. El recorte máximo de los sellos bajo puerta con longitud de 36" ó más largos es de 4", sellos con longitud menor a 36" no se recorten en el área de instalación, ordénelos a la medida neta.
2. Con la puerta cerrada, coloque del lado de empuje de la puerta con el bloque de ajuste hacia el lado de la bisagra. Alinee la parte inferior del sello bajo puerta al ras con la parte inferior de la puerta dejando un espacio de 1/16" a cada lado, marque los orificios para los tornillos.
3. Taladre los orificios guía usando una broca de 7/64".
4. Instale con los tornillos suministrados. No apriete demasiado los tornillos.
5. Ajuste para que selle apropiadamente. Saque completamente el bloque de ajuste de la caja de aluminio. Sostenga firmemente la barra roscada y gire el bloque de ajuste hacia la derecha para reducir la caída del sello o hacia la izquierda para aumentar la caída del sello. Caída máxima = 1/2".  
**ADVERTENCIA:** Ajustar más allá del máximo de caída de 1/2" causará daños y anulará la garantía.
6. La tapa con orificios debe montarse en la puerta del lado de la bisagra para no perder el ajuste ya determinado. Instale con los tornillos suministrados como se ilustra arriba. La tapa ciega puede instalarse en el otro extremo solamente para puertas sencillas, si así lo desea.



MATERIAL DE EMPAQUE PARA PUERTAS CORTAFUEGO  
SOMETIDOS A PRUEBAS DE PRESION POSITIVA, PARA U-  
SARSE EN PUERTAS METALICAS HUECAS CORTAFUEGO,  
CERTIFICADAS HASTA 3 HORAS Y PUERTAS DE MADERA  
CORTAFUEGO, CERTIFICADAS HASTA 1-1/2 HORAS  
CATEGORÍA H

Empaques Para Control de Humo y Corrientes de aire (Categoría H) probados de acuerdo a UL 1784; cumple con los requisitos de NFPA 105, IBC para usarse en puertas etiquetadas "S".