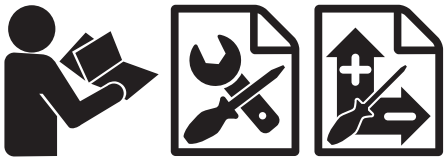
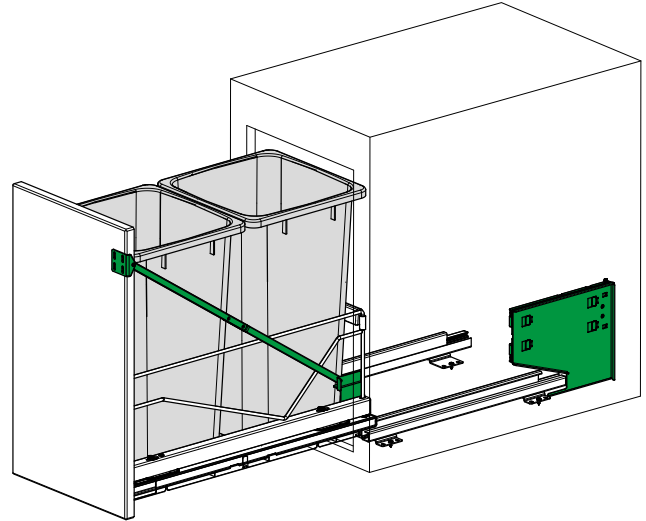
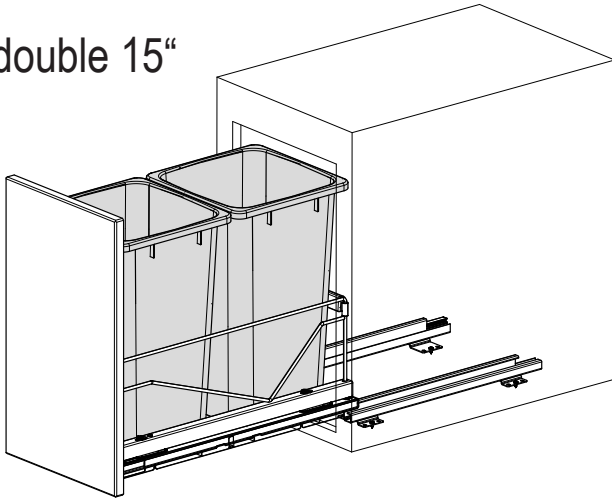


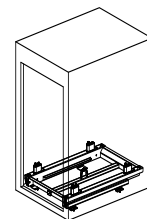
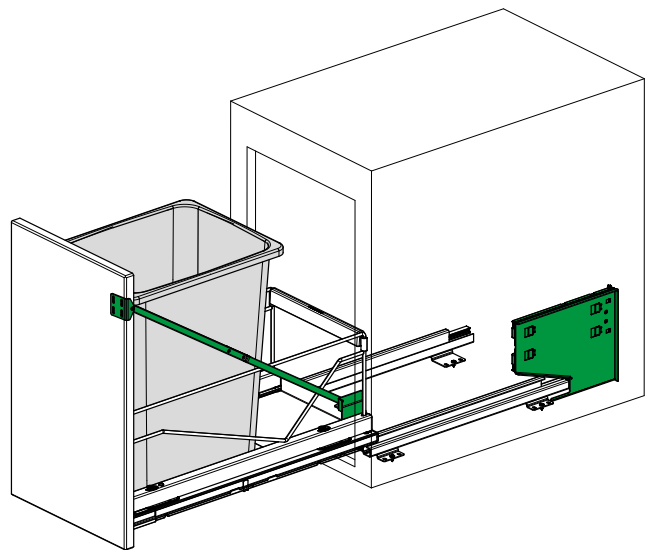
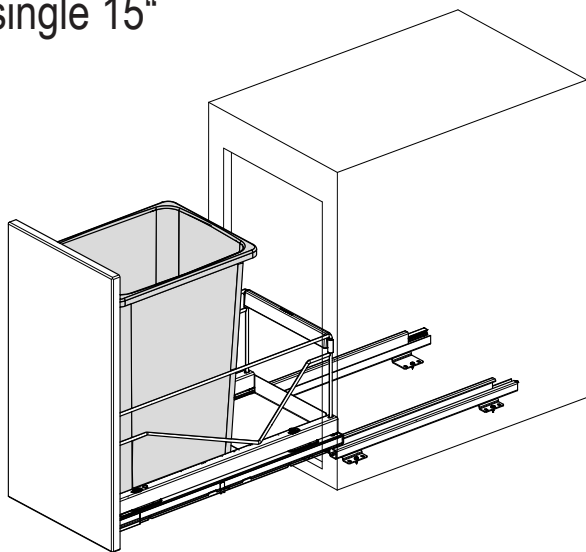
WasteBin Pull-Out



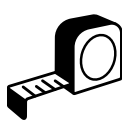
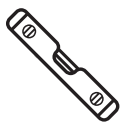
double 15"



single 15"



+ max. = max. 100 lbs
45 kg



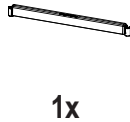
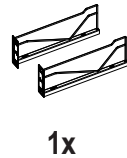
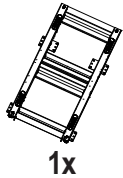
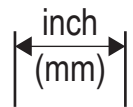
<https://kbgo.to/ussupp>



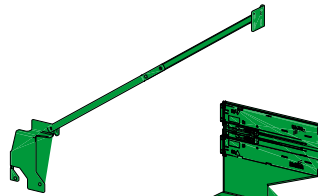
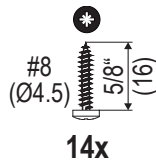
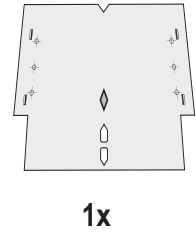
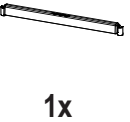
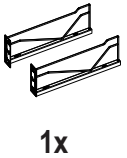
WasteBin Pull-Out



double 15"



single 15"



Push-to-Open

DE Die technischen Darstellungen und Maßangaben – auch bei Abbildungen und Zeichnungen – sind unverbindlich. Konstruktionsverbesserungen sind vorbehalten! **EN** Technical information and stated dimensions (including in illustrations and drawings) must not be regarded as binding. Design subject to improvement without notice! **FR** Les visuels techniques et dimensions – y compris les schémas et les illustrations – ne sont pas contractuelles. Sous réserve d'évolutions techniques! **IT** Le rappresentazioni tecniche e le indicazioni delle dimensioni – anche nelle figure e nei disegni – non sono vincolanti. Con riserva di miglioramenti di progettazione! **ES** Las imágenes técnicas y las indicaciones de medidas – también en imágenes y dibujos – no son vinculantes. Queda reservado el derecho de realizar mejoras en el diseño! **PT** Representações técnicas e dimensões – mesmo em ilustrações e desenhos – não são vinculativas. Reservado o direito a melhorias construtivas! **HE** כל התרשימים הטכניים והמידות – אף לגבי איורים ותכניות – הנם בלתי מחייבים. זכות לשינויים ושיפורים מבניים שמורה ליצרן! **FI** Tekniset piirroksset ja mitat – myös kuvissa ja piirroksissa olevat – ovat sitoumuksetta. Oikeus rakennetta parantaviin muutoksiin pidätetään! **DA** De tekniske illustrationer og målangivelser – også på illustrationer og tegninger – er ikke bindende. Forbehold for designforbedringer! **CS** Technické popisy a rozměry, jakož i obrázky a výkresy, jsou nezávazné. Vyhrazujeme si právo na změny konstrukce! **PL** Prezentacje techniczne i wymiary – także na ilustracjach i rysunkach – nie są wiążące. Udoskonalenia konstrukcyjne są zastrzeżone! **RU** Иллюстрации технических деталей и указанные размеры, в том числе на рисунках и чертежах, являются ориентировочными. Компания оставляет за собой право на усовершенствование конструкции! **TR** Teknik sunum ve ölçü bilgileri (resim ve çizimlerde de) yasal olarak bağlayıcı değildir. Yapısal geliştirmeler uyarı hakkı saklıdır! **BC** Техническото представяне и размерите, включително при изображенията и чертежите, са необвързващи. Запазваме си правото на конструктивни подобрения! **HU** A műszaki ábrázolások és méretadatok – ábránál és rajzoknál sem – nem kötelező érvényűek. A konstrukciós javítások joga fenntartva! **SR** Tehničke ilustracije i dimenzije - uključujući ilustracije i crteže - nisu obavezujući. Dizajn poboljšanja su rezervisana! **EL** Τα τεχνικά σχήματα και οι διαστάσεις – ακόμα και σε απεικονίσεις και σχέδια – δεν είναι δεσμευτικά. Με την επιφύλαξη τεχνικών βελτιώσεων! **AR** الرسوم التوضيحية والأبعاد الفنية - مما في ذلك الرسوم التوضيحية والرسومات - ليست إلزامية. الحق محفوظ في إجراء تحسينات هيكلية! **JA** 生みにくさが高じれ **CN** 技术说明和规格, 包括插图和图纸均不具约束力。保留改进设计的权利!

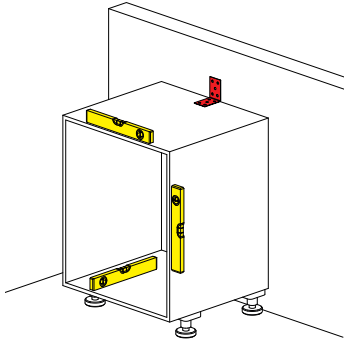
WasteBin Pull-Out



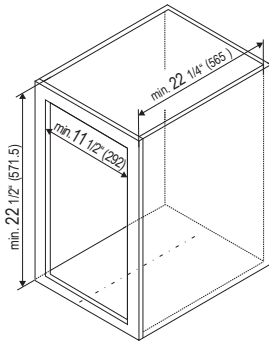
1



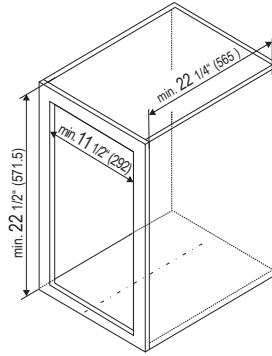
The cabinet needs to be secured plumb and level!



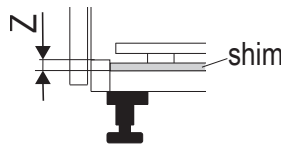
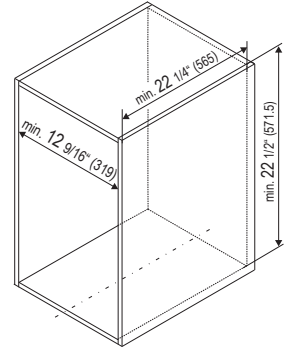
Framed cabinet with overlay door



Framed cabinet with insert door

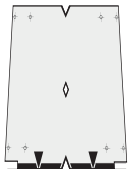


Frameless cabinet

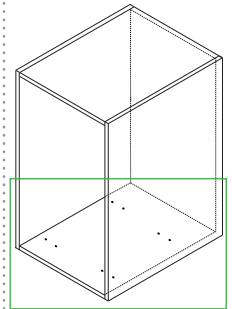
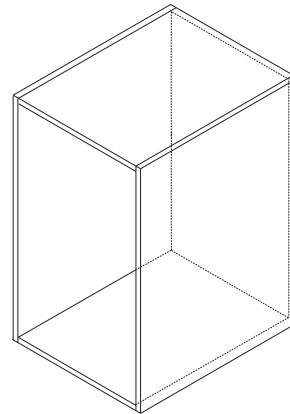
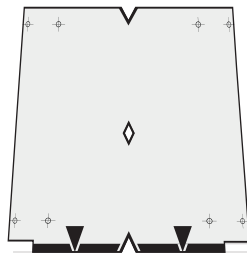


Z	
> 1/4" (6.35)	with shim
≤ 1/4" (6.35)	without shim

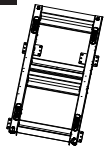
2



1x



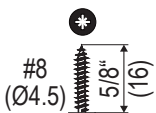
3



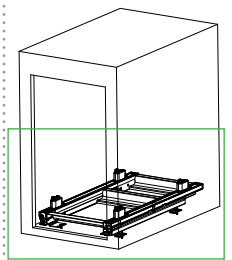
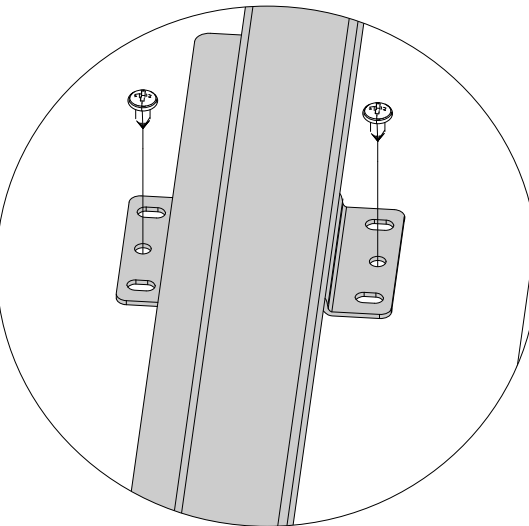
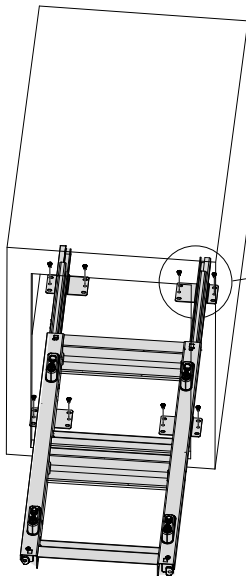
1x



PZ2



8x



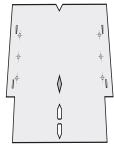
WasteBin Pull-Out



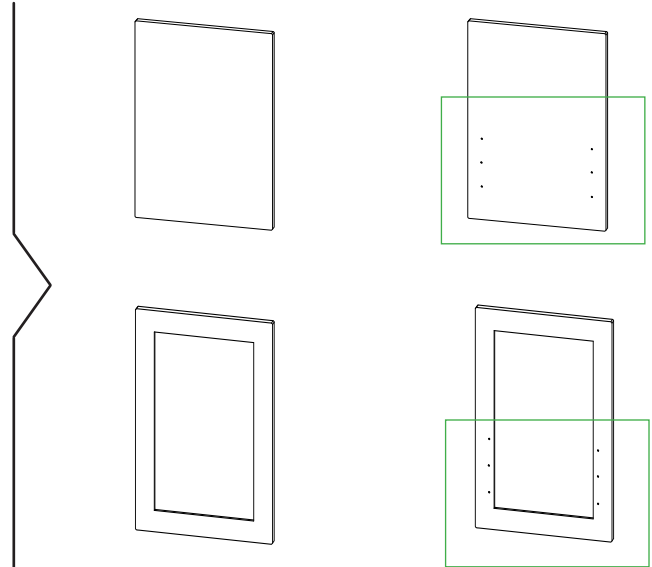
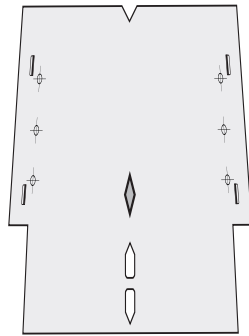
4



Check your front type



1x

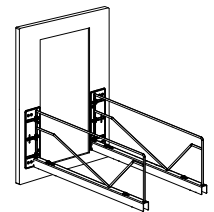
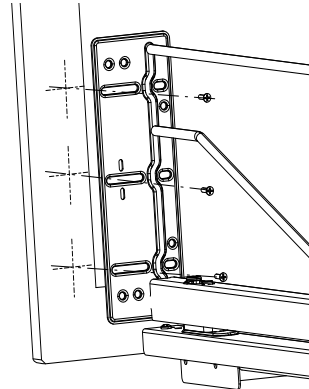
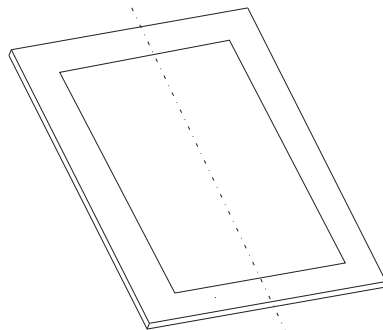
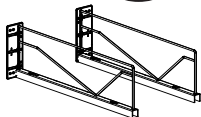


5



Five piece door

Brackets turned out



PZ2



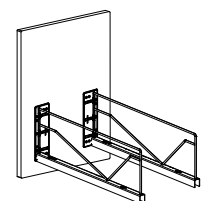
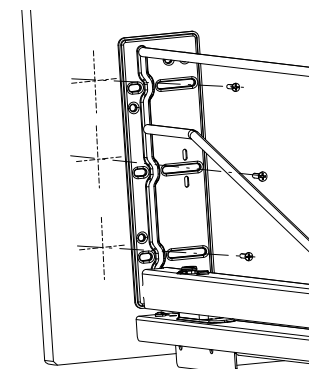
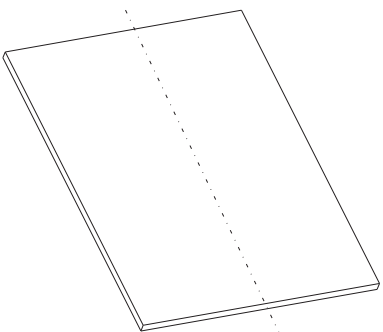
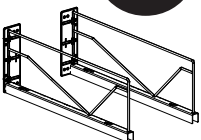
#8
(Ø4.5) 5/8" (16)

6x



One piece door

Brackets turned in



PZ2



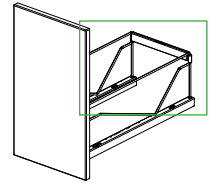
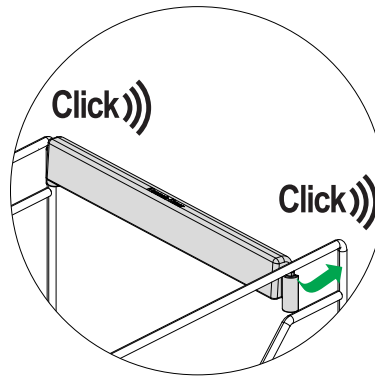
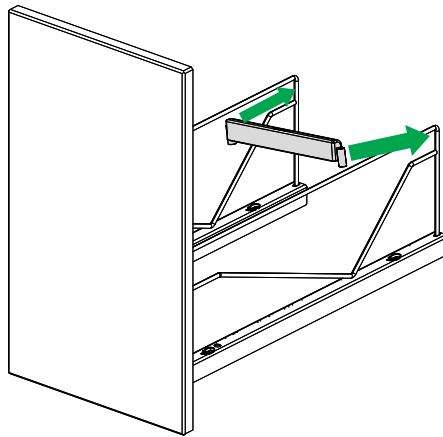
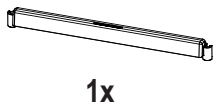
#8
(Ø4.5) 5/8" (16)

6x

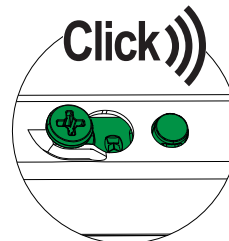
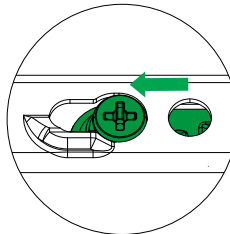
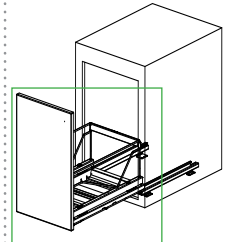
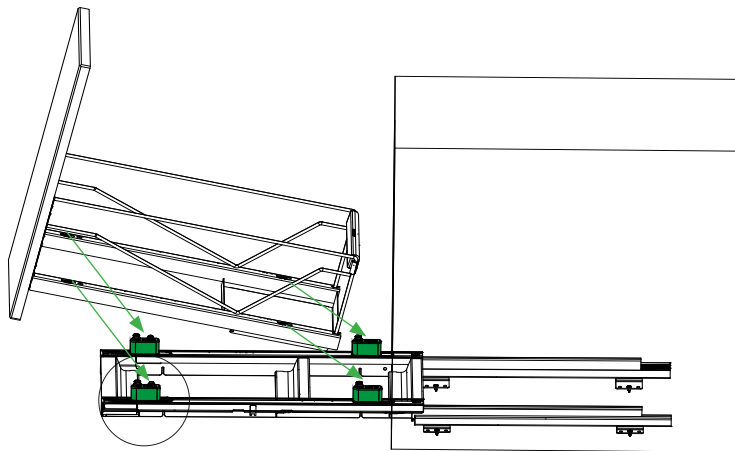
WasteBin Pull-Out



6



7

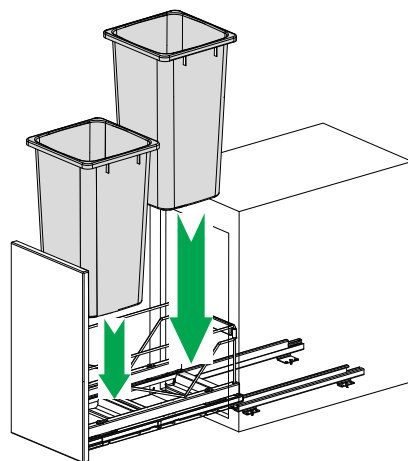
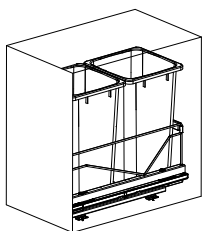


8a

double 15"

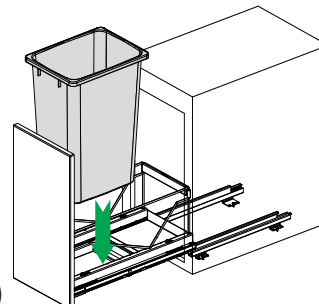
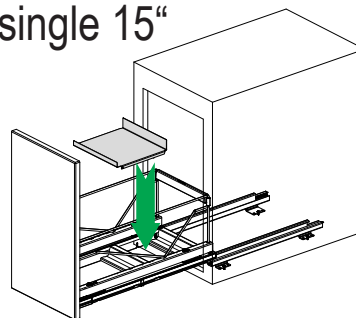


2x

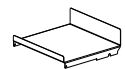


Waste Bins (36qt/34l or 52 qt/49l)

single 15"



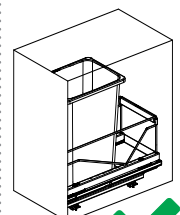
8b



1x



1x



WasteBin Pull-Out



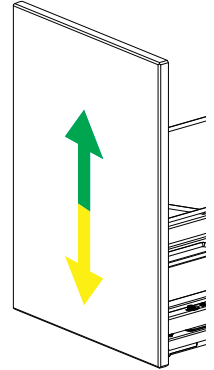
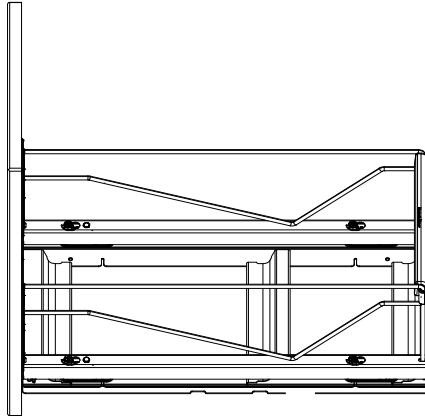
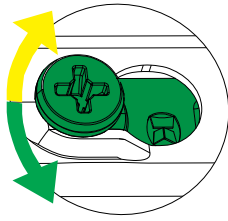
9



PZ2



4x =



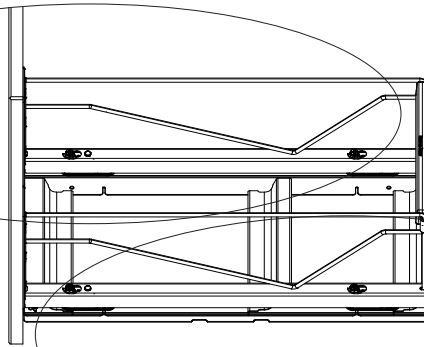
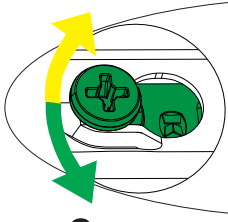
10



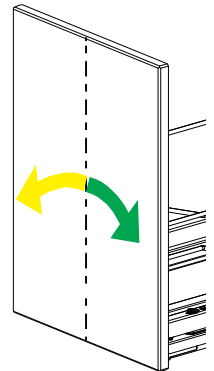
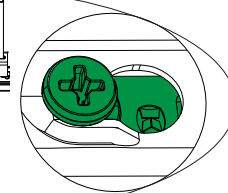
PZ2



2x =



2x =



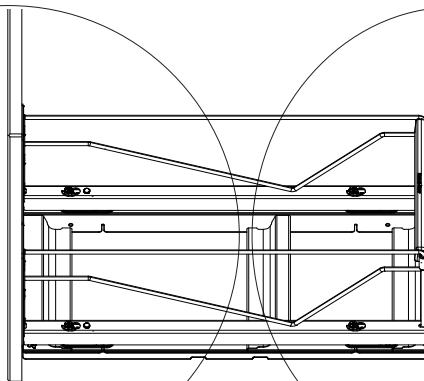
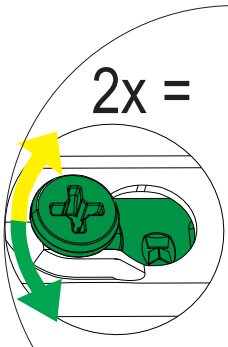
11



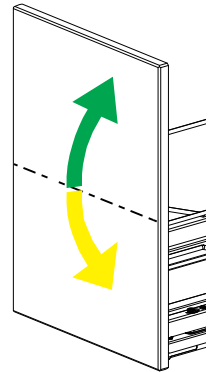
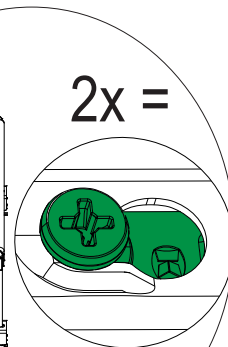
PZ2



2x =



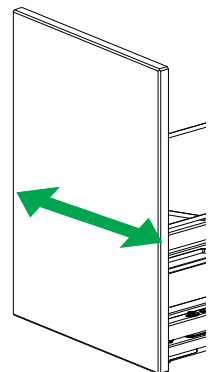
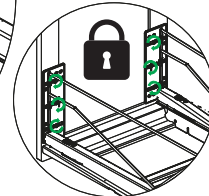
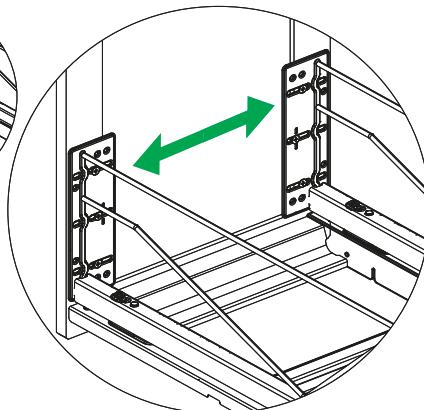
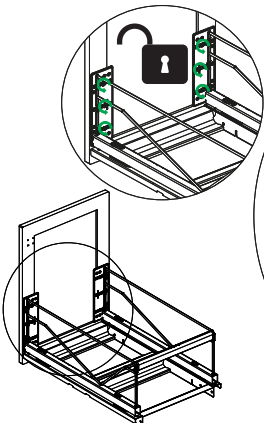
2x =



12



PZ2

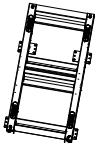


WasteBin Pull-Out



i

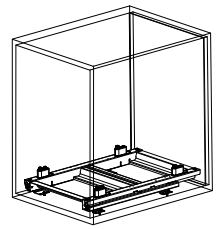
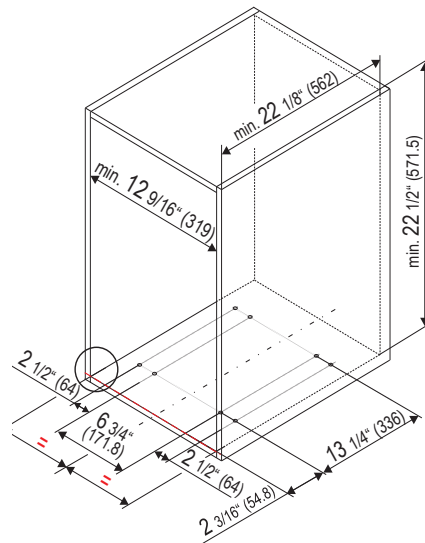
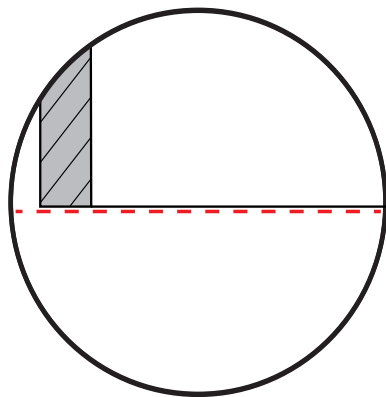
Frameless cabinet



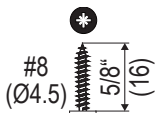
1x



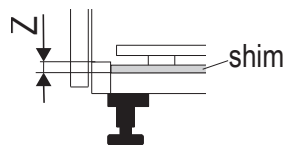
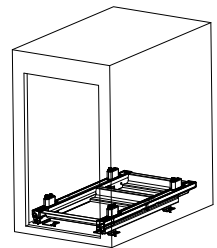
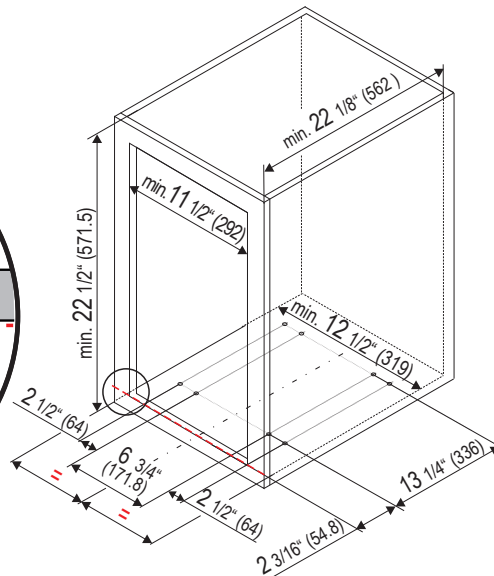
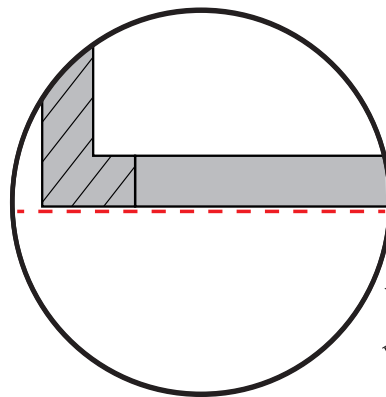
PZ2



Faceframe overlay door

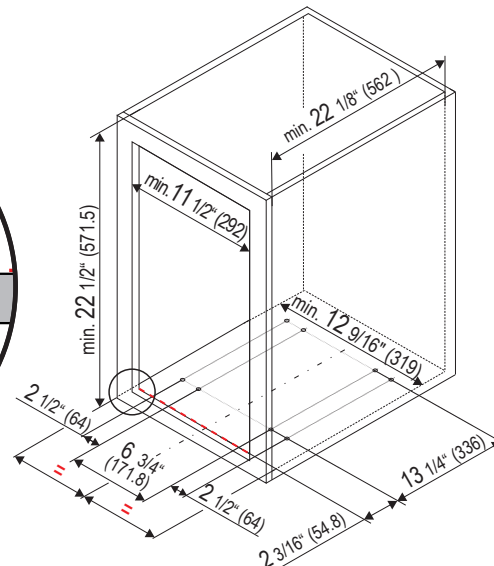
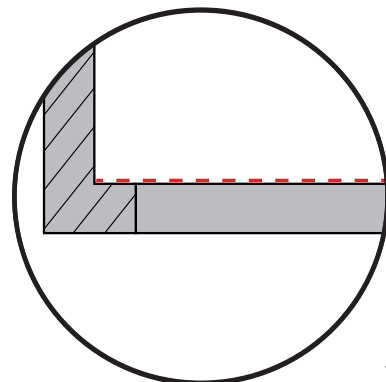


8x

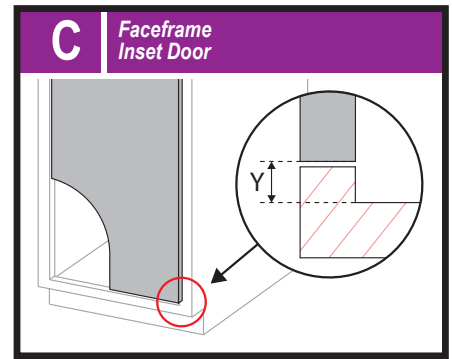
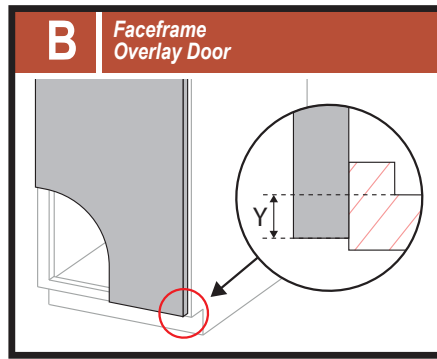
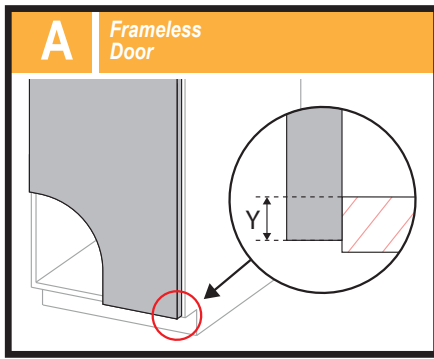


Z	
$> \frac{1}{4}''$ (6.35)	with shim
$\leq \frac{1}{4}''$ (6.35)	without shim

Faceframe insert door



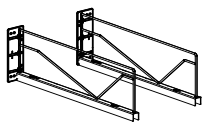
WasteBin Pull-Out



i

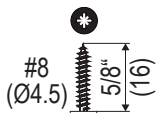


Check your front type

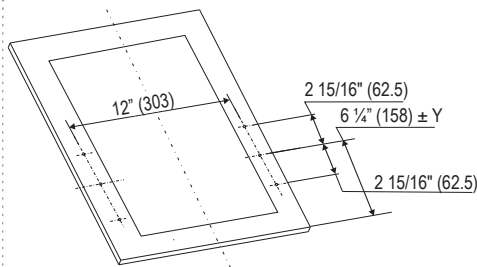


1x

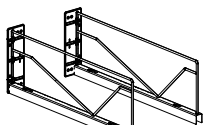
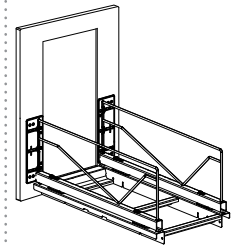
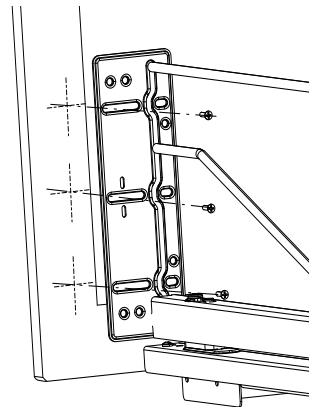
Five piece door



4x

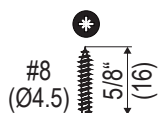
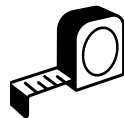


Brackets turned out

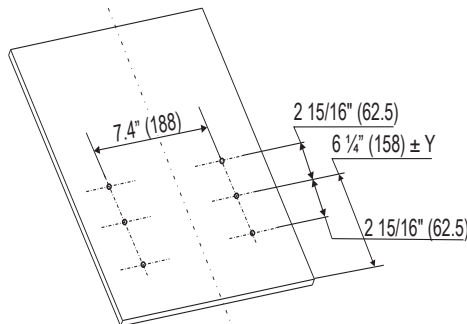


1x

One piece door



4x



Brackets turned in

