

FBS BOXMILANO

ALUROLL

ISTRUZIONI DI MONTAGGIO - ASSEMBLY INSTRUCTIONS
 INSTRUCTIONS DE MONTAGE - ISTRUCCIONES DE MONTAJE - ISTRUCCOES DE MONTAGEM



FIGURA 1

1-INSERIRE BOXMILANO NEL MOBILE FINO A METÀ'

1-INSERT BOXMILANO HALF-WAY INTO THE CABINET

1-INSERER BOXMILANO A MOITTE DANS LE MEUBLE

1-INSERTE BOXMILANO A MITAD EN EL MUEBLE

1-INTRODUZIR BOXMILANO ATE' A METADE NO MOVEL

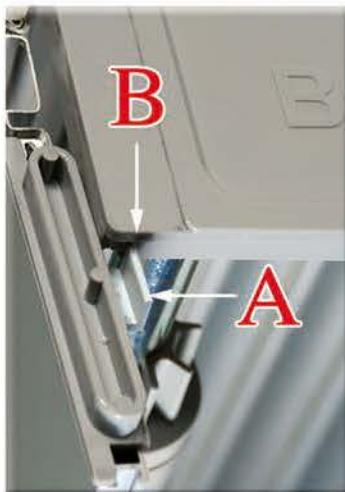


FIGURA 2

2-ESTRARRE IL TAPPETO MM. 80 CIRCA APPOGGIARE IL FERMO "A" ALLA PISTA "B"

2-PULL OUT MM. 80 OF THE ROLL REST THE STOP "A" AGAINST THE COILING GUIDE "B"

2-EXTRAIRE LE RIDEAU DE MM.80 APPUYER L'ARRET "A" SUR LA PISTE "B"

2-EXTRAER EL TAMBOR UNOS 80 MM. APROXIMADAMENTE. APOYAR EL FRENO "A" CONTRA LA GUIA LATERAL "B"

2-EXTRAIR A PERSIANA MM. 80 APPROX. APOIAR O STOP "A" NA PISTA "B".



FIGURA 3

3-INSERIRE LE GUIDE LATERALI NEL BOXMILANO (VEDI RETRO FIGURA 3A)

3-INSERT SIDE GUIDES INTO BOXMILANO (SEE PICTURE 3A ON THE OTHER SIDE)

3-EMBOITER LES GLISSIERES LATERALES DANS LE BOXMILANO (VOIR 3A SUR L'AUTRE PAGE)

3-INSERTE LAS GUIAS LATERALES EN EL BOXMILANO (MIRA FIGURA 3A EN LA OTRA PAGINA)

3-INSERIR AS GUIAS LATERAIS NO BOXMILANO (VER FIG. 3A NA OUTRA PAGINA)

FBSprofilati

MADE IN ITALY

FBSprofilati s.r.l. - Via Tommaso Edison, 251 - 20019 Settimo Milanese (MI) - Tel. +39 02 4564768 - +39 02 48916411 - Fax +39 02 45329991
 Internet: www.fbsprofilati.it - E-mail: info@fbsprofilati.it



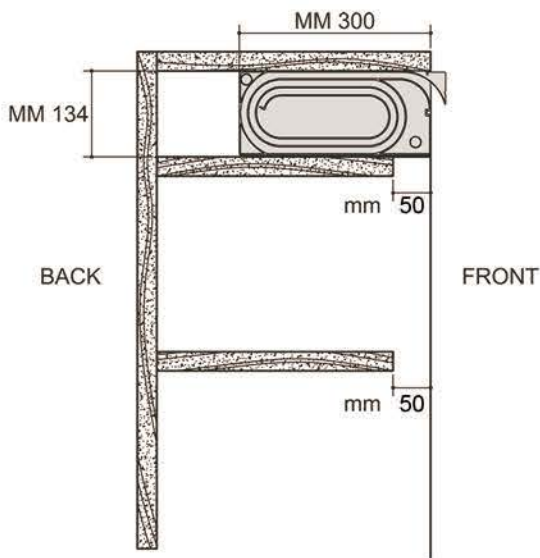
FIGURA 4

- 4-APPLICARE TOP CON LEGGERA PRESSIONE
- 4-CLIP ON TOP PROFILE
- 4-APPLIQUER LE TOP AVEC UNE LEGERE PRESSION
- 4-COLOCAR EL PERFIL TOP A PRESION
- 4-APLICAR O TOP A PRESSAO

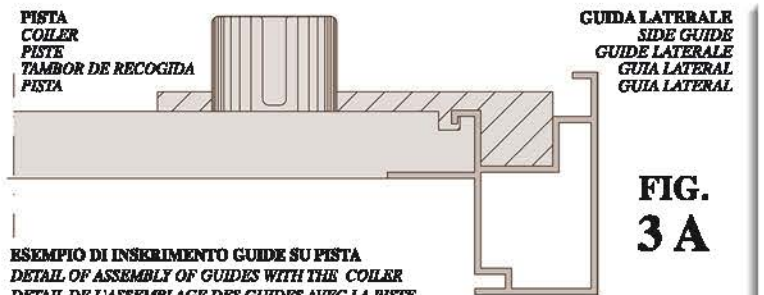


FIGURA 5

- 5-INSERIRE BOXMILANO NEL MOBILE AVVITARE GUIDE LATERALI + INSERIRE TAPPI
- 5-INSERT BOXMILANO IN TO THE CABINET SCREW SIDE GUIDES ON + INSERT END-CAPS
- 5-INSERER BOXMILANO DANS LE MEUBLE VISSER LES GLISSIERES LATERALES + INSERER LES BOUCHONS
- 5-INSERTE BOXMILANO EN EL MUEBLE ATORNILLAR LAS GUIAS LATERALES + INSERTAR LOS TERMINALES
- 5-INTRODUZIR BOXMILANO NO MOVEL AVITAR LAS GUIAS LATERAIS COM O PARAFUSOS + INSERIR OS TERMINAIS

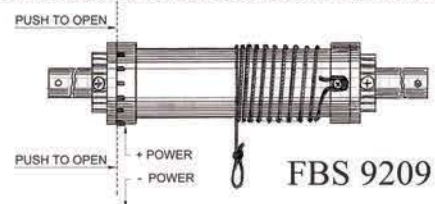


MISURE DI INGOMBRO BOXMILANO MM. 300 X 133
DIMENSIONS BOXMILANO MM. 300 X 133
MESURES D'ENCOMBREMMENT DU BOXMILANO MM. 300 X 133
DIMENSIONES NECESSARIAS DEL BOXMILANO MM. 300 X 133
MEDIDAS NECESSARIA DO BOXMILANO MM. 300 X 133



ESEMPIO DI INSERIMENTO GUIDE SU PISTA
DETAIL OF ASSEMBLY OF GUIDES WITH THE COILER
DETAIL DE L'ASSEMBLAGE DES GUIDES AVEC LA PISTE
EJEMPLO DE INSERCIÓN DE LAS GUIAS AL TAMBOR DE RECOGIDA
EXEMPLO DE INSERIMENTO DA GUIA NA PISTA

COMPENSATORE DI PESO REGOLABILE UN OTTAVO DI GIRO PER BOXMILANO
 ADJUSTING - 1/8th TURN - WEIGHT COMPENSATOR FOR BOXMILANO
 COMPENSATEUR DE POIDS REGLABLE - 1/8em TOUR - POUR BOXMILANO
 COMPENSADOR DE PESO REGULABLE - UN OCTAVO DE GIRO PARA BOXMILANO
 COMPENSADOR DE PESO REGULAVEL DE 1/8 DE ROTOCAO PARA BOXMILANO



MADE IN ITALY

FBSprofilati s.r.l. - Via Tommaso Edison, 251 - 20019 Settimo Milanese (MI) - Tel. +39 02 4564768 - +39 02 48916411 - Fax +39 02 45329991
 Internet: www.fbsprofilati.it - E-mail: info@fbsprofilati.it