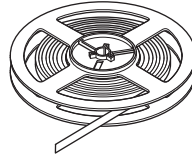





**LED2075**    **LED3078**  
**LED2078**    **LED3087**  
**LED2079**    **LED3178**  
**LED2087**    **LED3179**  
                  **LED3180**

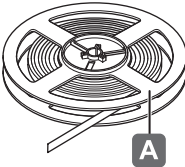
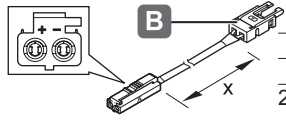


833.74.381	833.76.471
833.74.382	833.76.472
833.74.383	833.76.480
833.74.384	833.76.481
833.74.430	833.76.482
833.74.431	833.77.240
833.74.436	833.77.241
833.74.437	833.77.242
833.76.470	833.77.243

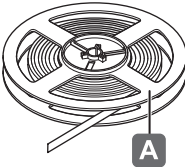
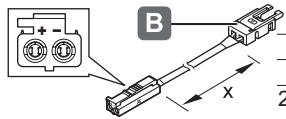
732.28.347


	12/24 V System	W/m	← max. (m) →					 	T <sub>A</sub>
			20W	40W	60W	90W	120W		
12V	LED2078	4,8	4,1	8,3	12,5	-	-	5000 x 8 x 1,3mm 196.85 x 0.31 x 0.05in	-20C - +45C -4 - +113F
	LED2079	7,2	2,7	5,5	8,3	-	-		
	LED2075	4,8	4,1	8,3	12,5	-	-		
	LED2087	9,6	2,1	4,1	6,2	-	-		
24V	LED3078	4,8	4,1	8,3	12,5	18,7	25	50000 x 8 x 1.3mm 1968.5 x 0.31 x 0.05in	
	LED3087	9,6	2,1	4,1	6,2	9,3	12,5		
	LED3178	4,8	4,1	8,3	12,5	18,7	25		
	LED3179	9,6	2,1	4,1	6,2	9,3	12,5		
	LED3180	14,4	1,3	2,7	4,1	6,2	9,3		

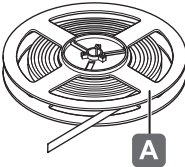
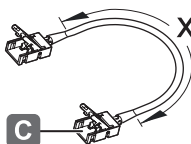
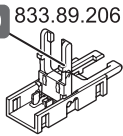
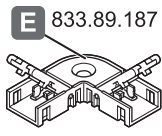


+		x	12V
		100/3.94	833.93.736
		500/19.68	833.95.701
		2000/78.74	833.95.700

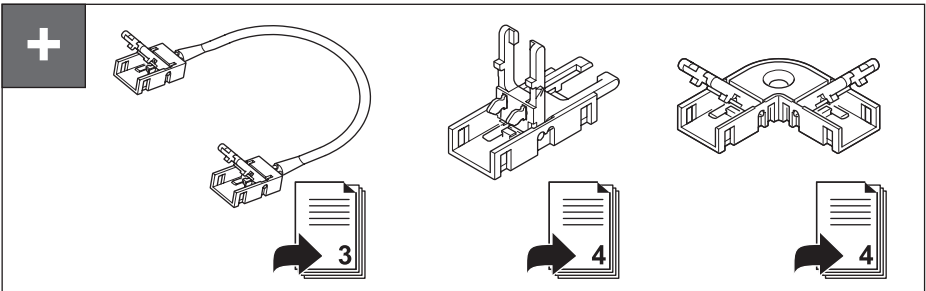
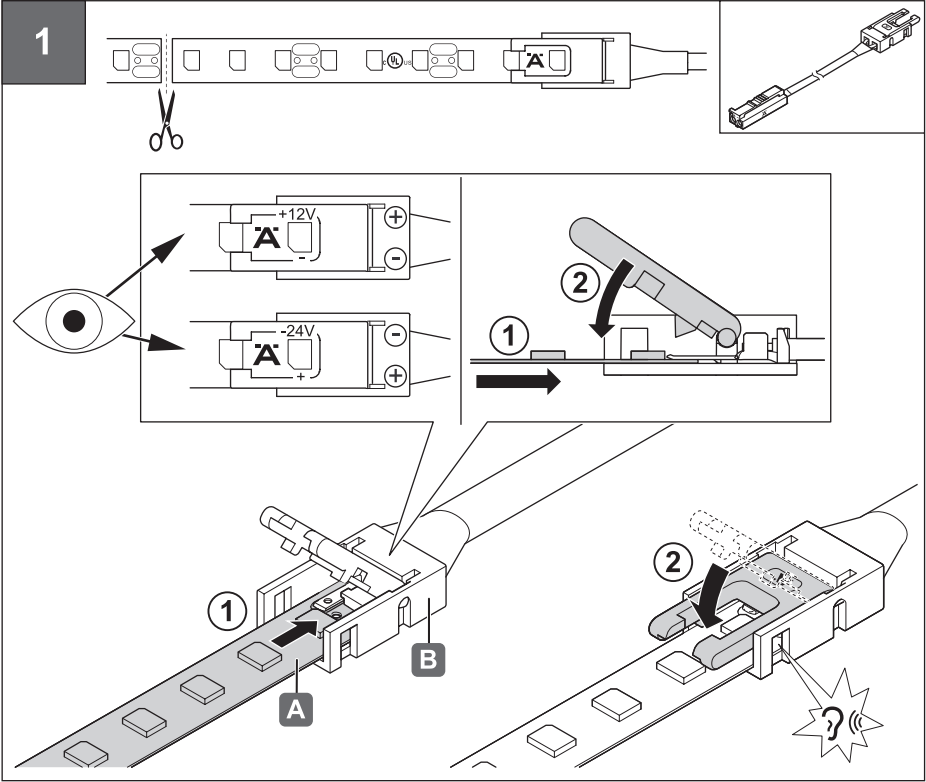
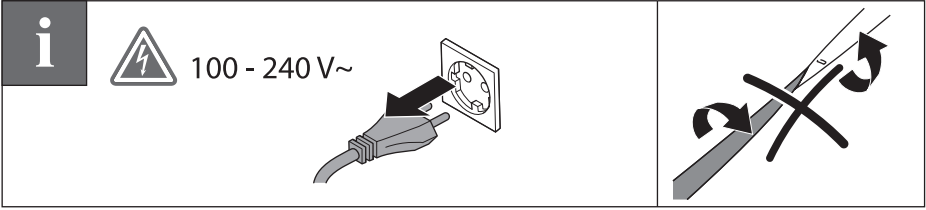
  

+		x	24V
		100/3.94	833.75.743
		500/19.68	833.95.707
		2000/78.74	833.95.706



+		x	12/24V	D	E
		50/1.96	833.89.191		
		500/19.68	833.89.192		
		2000/78.74	833.89.193		

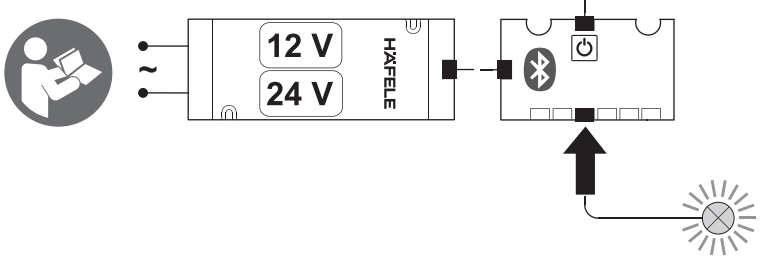
HDE 10.01.2024



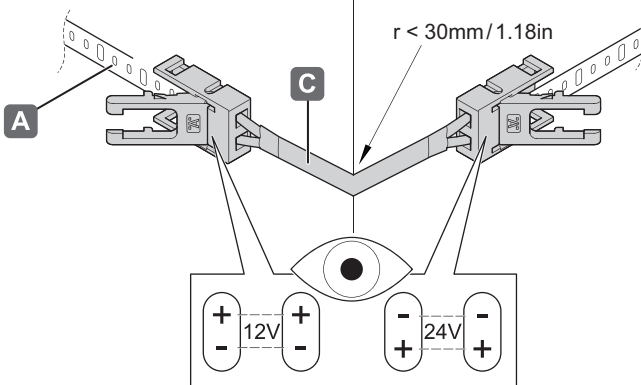
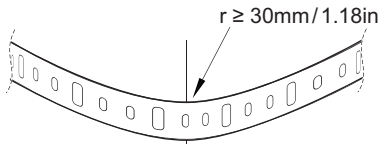
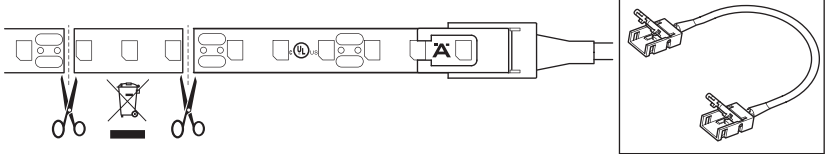
732.28.347

HDE 10.01.2024

2

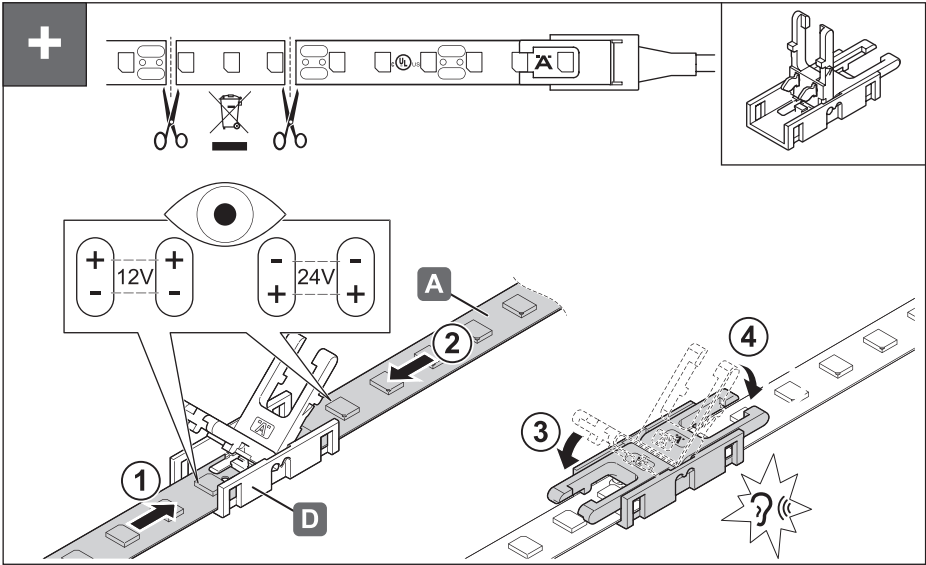


+

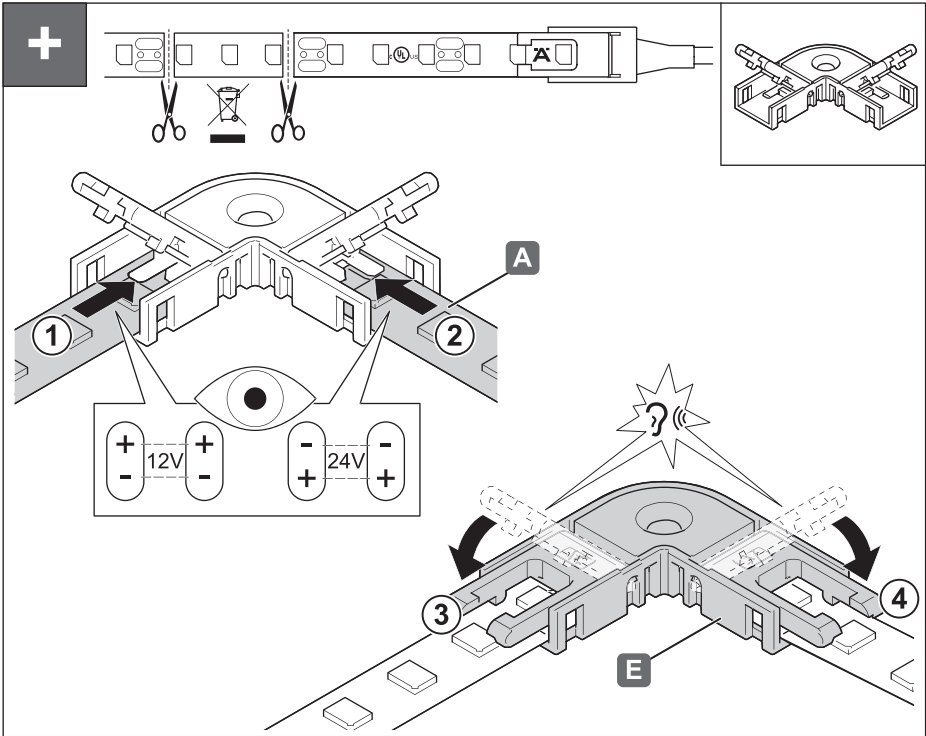


732.28.347

HDE 10.01.2024



732.28.347



HDE 10.01.2024