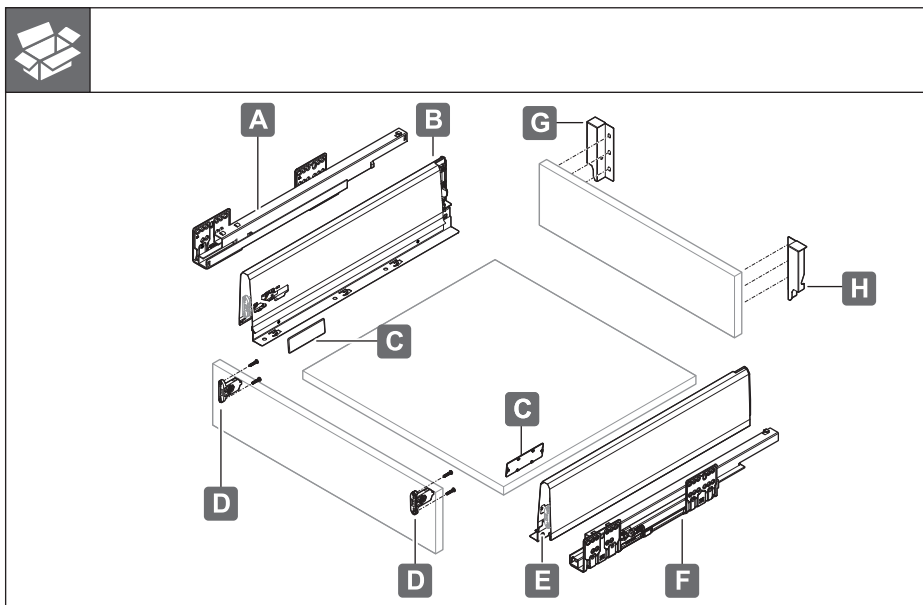


552.54.xxx 552.57.xxx
552.56.xxx 552.58.xxx

732.25.035

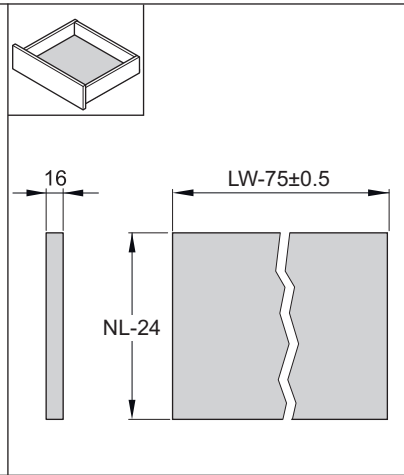
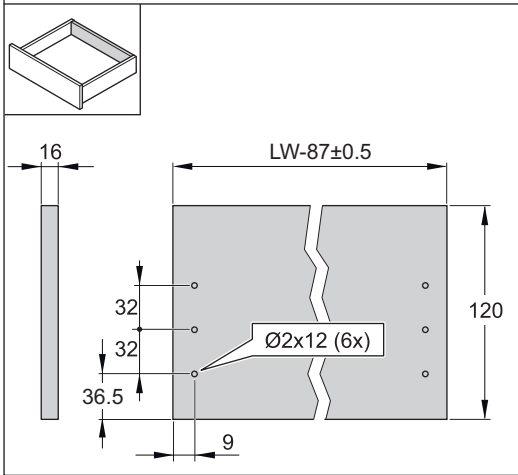
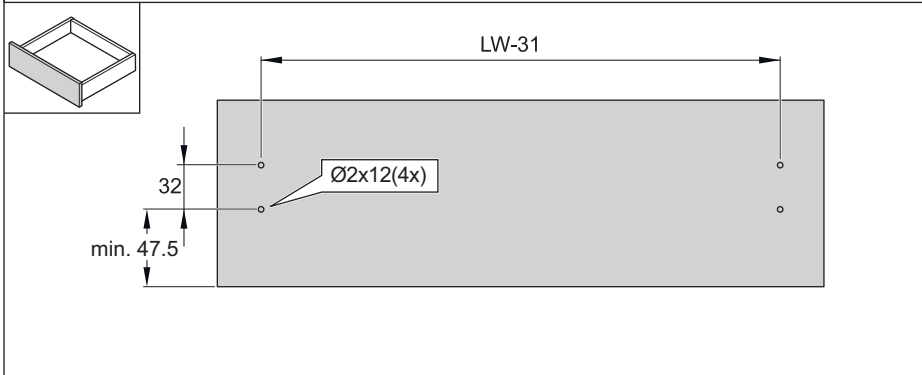
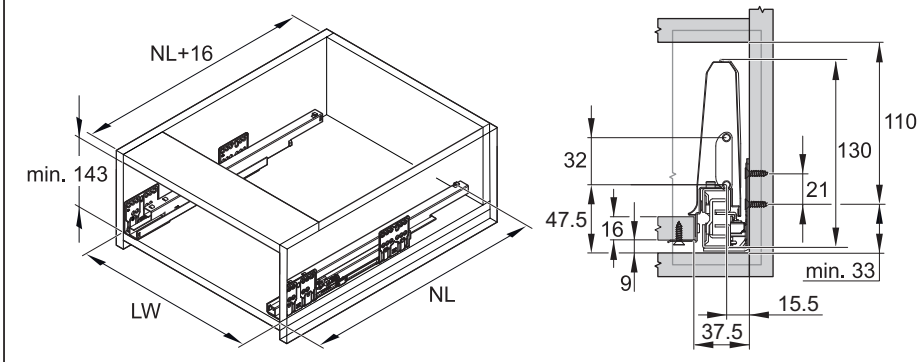


KE HDE 11.01.2019



i

„mm“



732.25.035

KE HDE 11.01.2019

1



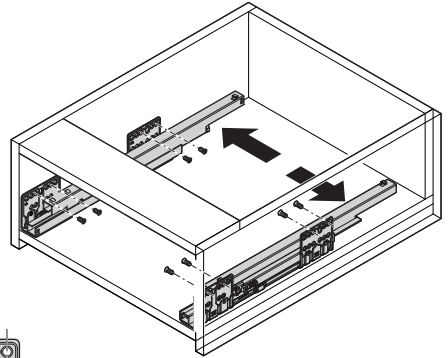
PZ2

VARIANTE

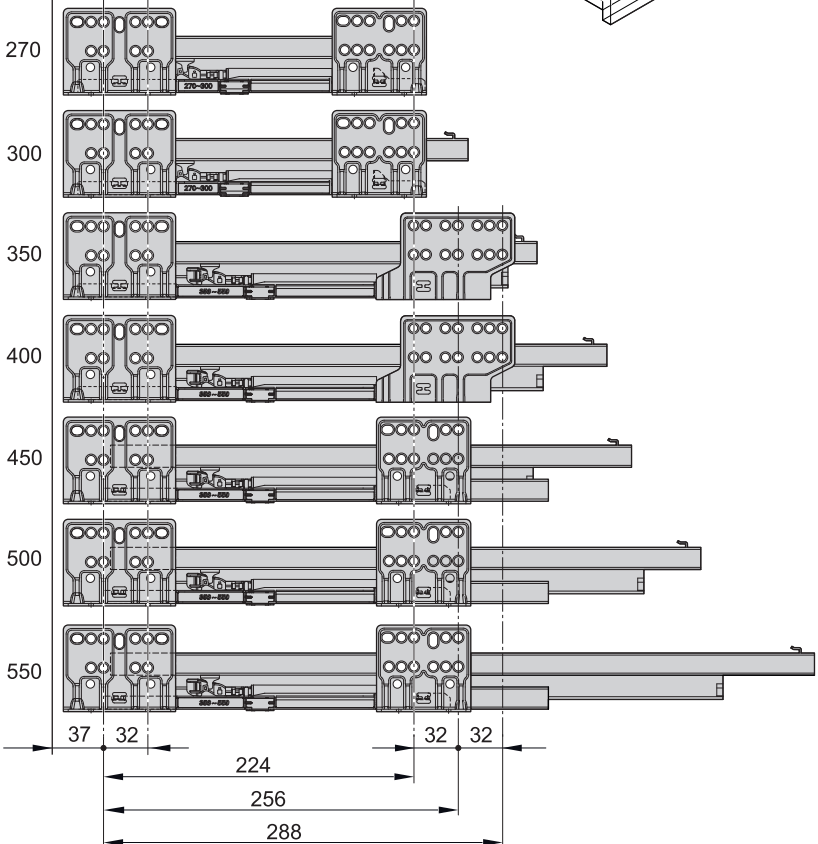


Ø5x14

4-8x

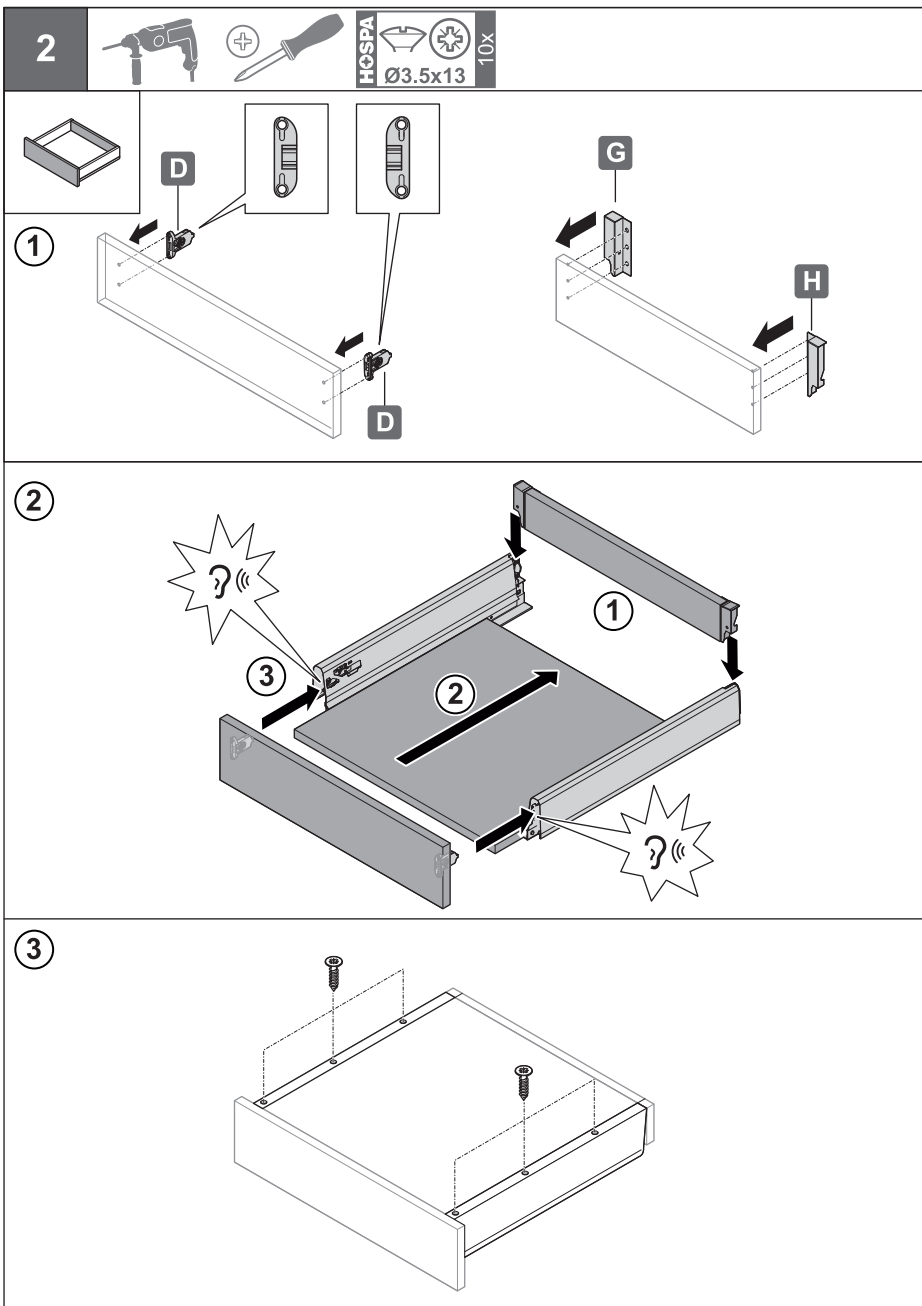


NL ←



732.25.035

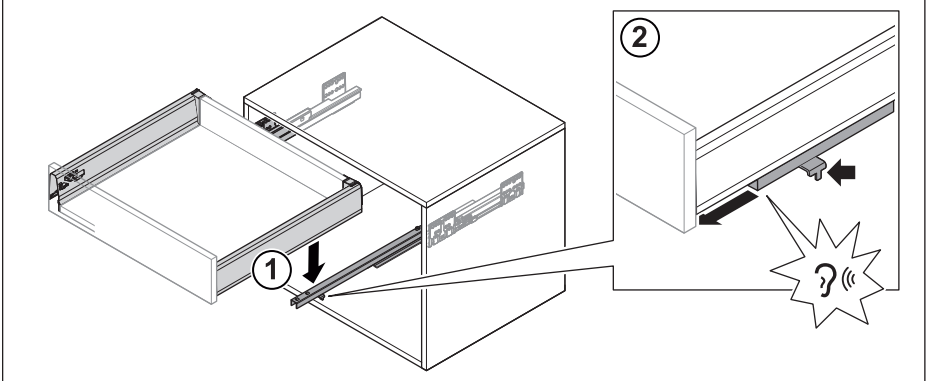
KE HDE 11.01.2019



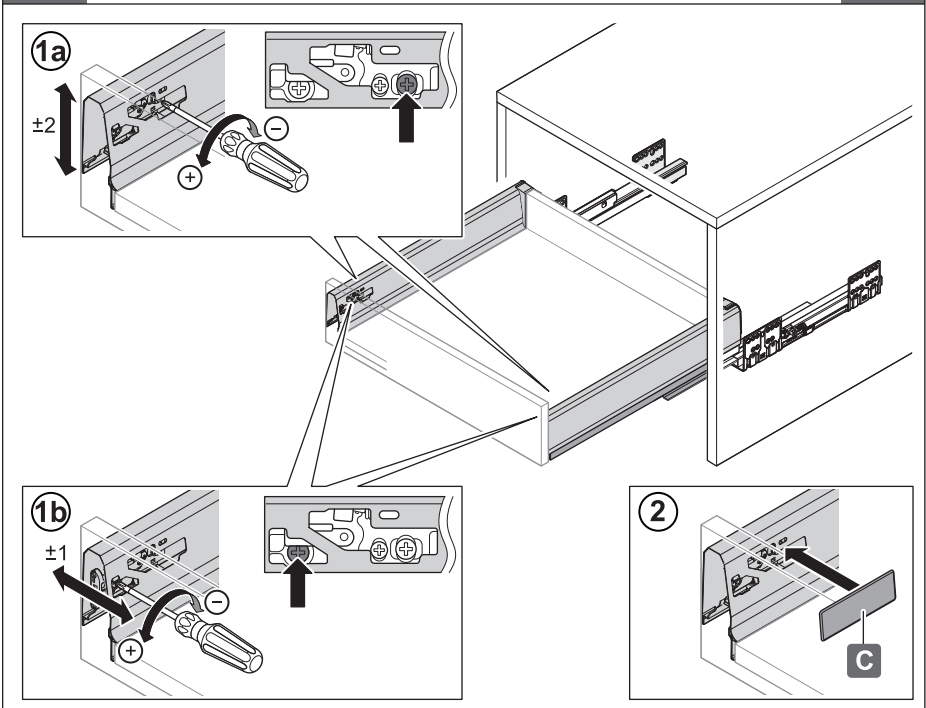
732.25.035

KE HDE 11.01.2019

3



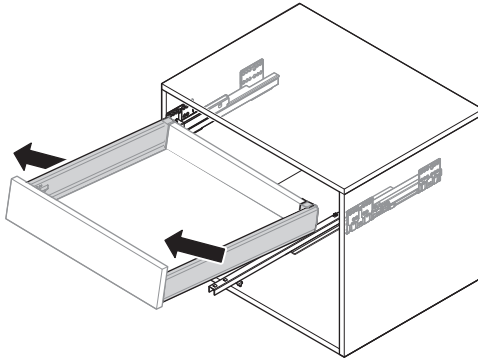
732.25.035



KE HDE 11.01.2019

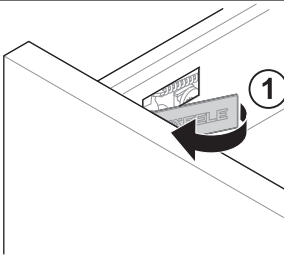


1

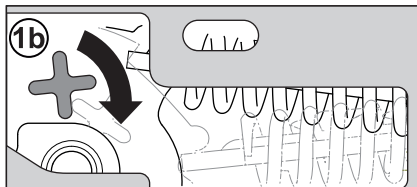
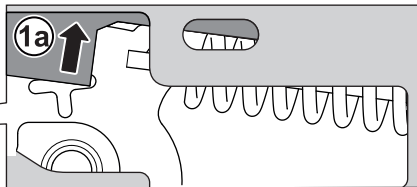
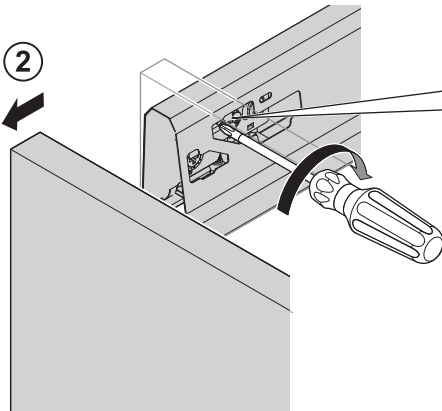


732.25.035

2



2



KE HDE 11.01.2019