



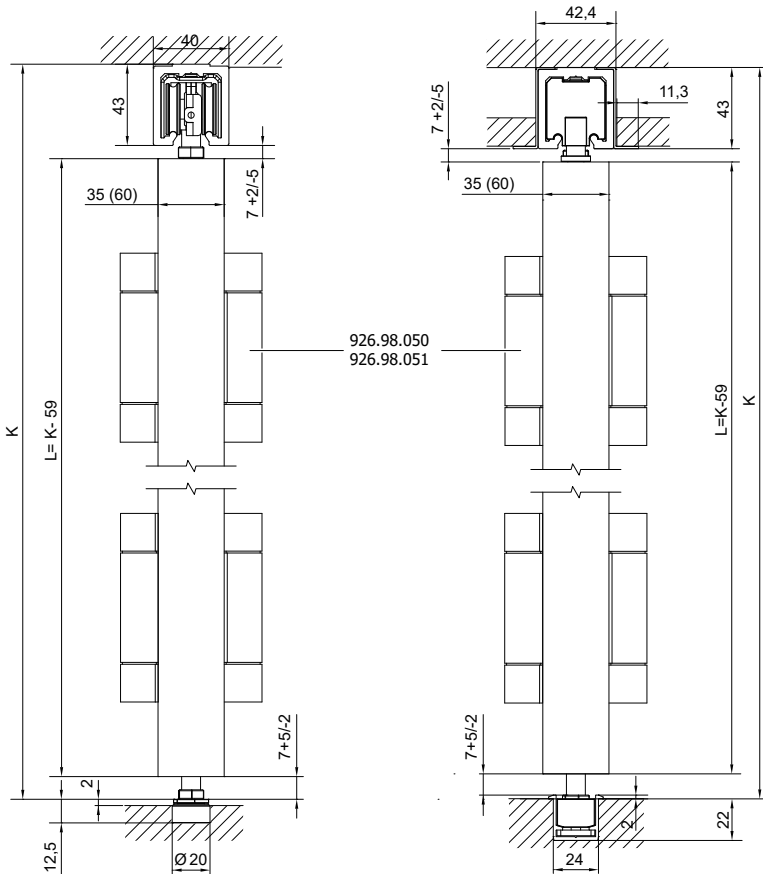
Slido W-Fold32 100T

943.55.000 943.55.001



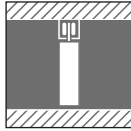
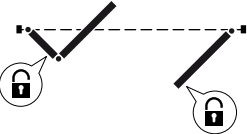
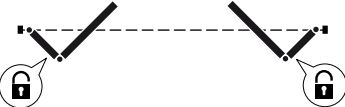


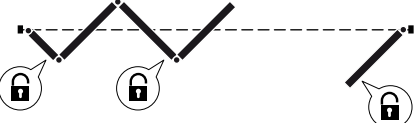

i



732.29.862

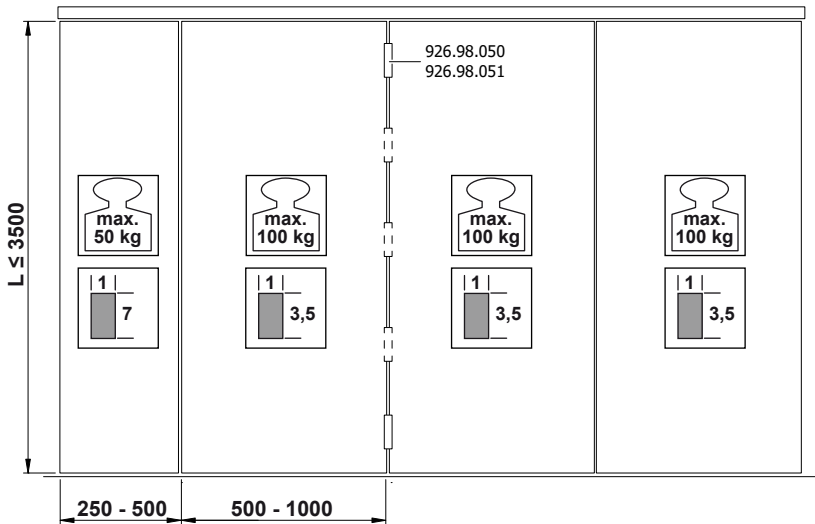
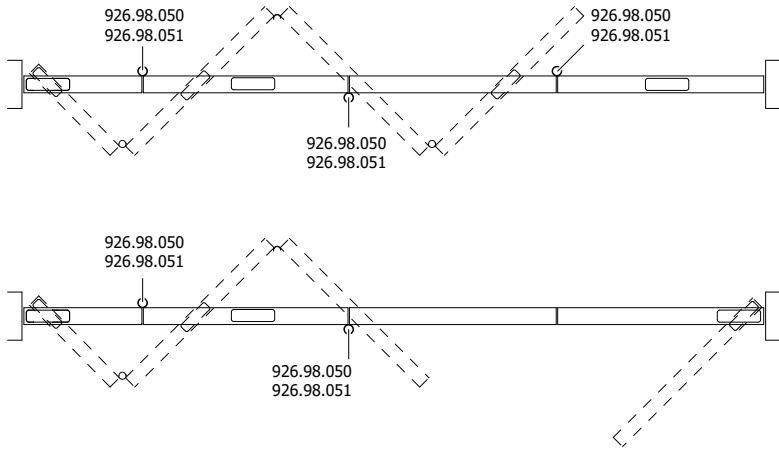


HDE 25.04.2023

 <p>▶ 36/40</p>		
	<p>943.55.000: 1x 943.55.051: 1x 943.55.041: 1x (943.55.061: 2x) 926.98.050: 1x(2;3;4) 943.55.004: 1x 943.55.071: 2x 950.09.487: 1x 943.55.072: 1x</p>	<p>943.55.001: 1x - 943.55.041: 1x (943.55.061: 2x) 926.98.050: 1x(2;3;4) 943.55.005: 1x 943.55.070: 2x 950.09.487: 1x 943.55.072: 1x</p>
	<p>943.55.000: 2x 943.55.051: 1x 943.55.041: 1x (943.55.061: 2x) 926.98.050: 2x(2;3;4) 943.55.071: 2x 950.09.487: 1x 943.55.072: 1x</p>	<p>943.55.001: 2x - 943.55.041: 1x (943.55.061: 2x) 926.98.050: 2x(2;3;4) 943.55.070: 2x 950.09.487: 1x 943.55.072: 1x</p>
	<p>943.55.000: 1x 943.55.050: 1x 943.55.040: 1x (943.55.060: 2x) 926.98.050: 3x(2;3;4) 943.55.002: 1x 943.55.071: 1x 950.09.487: 1x 943.55.072: 1x</p>	<p>943.55.001: 1x - 943.55.040: 1x (943.55.060: 2x) 926.98.050: 3x(2;3;4) 943.55.006: 1x 943.55.070: 1x 950.09.487: 1x 943.55.072: 1x</p>
	<p>943.55.000: 1x 943.55.050: 1x 943.55.040: 1x (943.55.060: 2x) 926.98.050: 5x(2;3;4) 943.55.002: 2x 943.55.071: 1x 950.09.487: 1x 943.55.072: 1x</p>	<p>943.55.001: 1x - 943.55.040: 1x (943.55.060: 2x) 926.98.050: 5x(2;3;4) 943.55.006: 2x 943.55.070: 1x 950.09.487: 1x 943.55.072: 1x</p>
	<p>943.55.000: 1x 943.55.050: 1x 943.55.040: 1x (943.55.060: 2x) 926.98.050: 3x(2;3;4) 943.55.003: 1x 943.55.071: 3x 950.09.487: 1x 943.55.004: 1x 943.55.072: 1x</p>	<p>943.55.001: 1x - 943.55.040: 1x (943.55.060: 2x) 926.98.050: 3x(2;3;4) 943.55.006: 1x 943.55.070: 3x 950.09.487: 1x 943.55.005: 1x 943.55.072: 1x</p>
	<p>943.55.000: 1x 943.55.050: 1x 943.55.040: 1x (943.55.060: 2x) 926.98.050: 5x(2;3;4) 943.55.002: 1x 943.55.003: 1x 943.55.071: 2x 950.09.487: 1x 943.55.004: 1x 943.55.072: 1x</p>	<p>943.55.001: 1x - 943.55.040: 1x (943.55.060: 2x) 926.98.050: 5x(2;3;4) 943.55.006: 2x 943.55.071: 2x 950.09.487: 1x 943.55.005: 1x 943.55.072: 1x</p>

i

732.29.862



HDE 25.04.2023

		L ≤ 2000	L = 2001 - 2750	L = 2751 - 3500
926.98.050		2x	3x	4x
926.98.051				



943.55.000

A 1x **C** 1x **E** 1x **G** 1x **I** 1x
B 1x **D** 1x **F** 1x **H** 1x **J** 1x

+ **943.55.003**

V 1x **W** 1x

+ **943.55.002**

E 1x **G** 1x
F 1x **H** 1x

+ **943.55.004**

A 1x **B** 1x **D** 1x
C 1x **V** 1x **W** 1x

+ **943.55.060**
943.55.061

1x **L**

+ **943.55.040**
943.55.041

1x **M**

+ **943.55.050**
943.55.051

1x **K**

+ **926.98.050**
926.98.051

1x **N**

+ **950.09.487**
950.09.483
950.09.484

1x **O**

+ **943.55.071**

P 1x
Q 2x

+ **943.55.072**

1x **R**

+ **943.55.080**

1x **U**



943.55.001

A 1x C 1x E 1x G 1x I 1x
 B 1x S 1x H 1x J 1x

+ **943.55.006**

E 1x G 1x
 H 1x

+ **943.55.005**

A 1x B 1x S 1x
 C 1x V 1x

+ **943.55.060**
943.55.061

L 1x

+ **943.55.040**
943.55.041

M 1x

+ **926.98.050**
926.98.051

N 1x

+ **950.09.487**
950.09.483
950.09.484

O 1x

+ **943.55.070**

P 1x Q 2x
 T 1x

+ **943.55.072**

R 1x

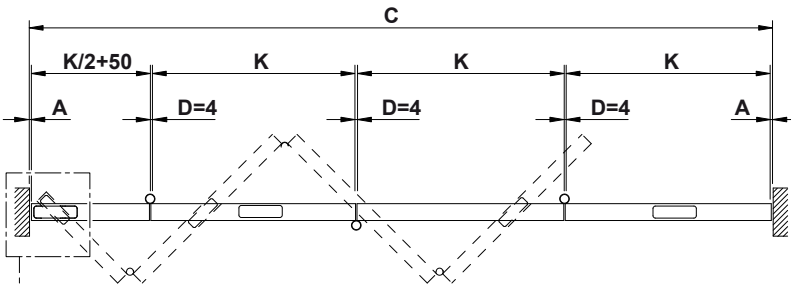
+ **943.55.080**

U 1x

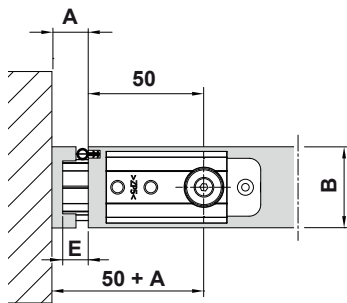
732.29.862

HDE 25.04.2023

i



K (C-A-50-D-D-D-A) / 3,5



B	35-44	45-54	55-60
E	5	7	9



► 34/40

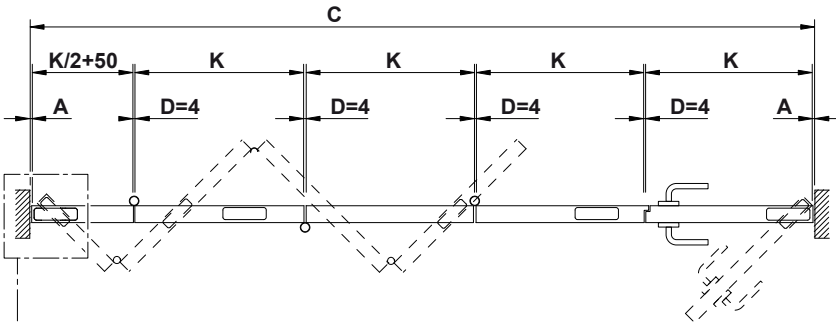
732.29.862

HDE 25.04.2023

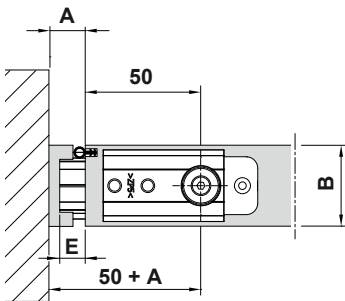
i



732.29.862



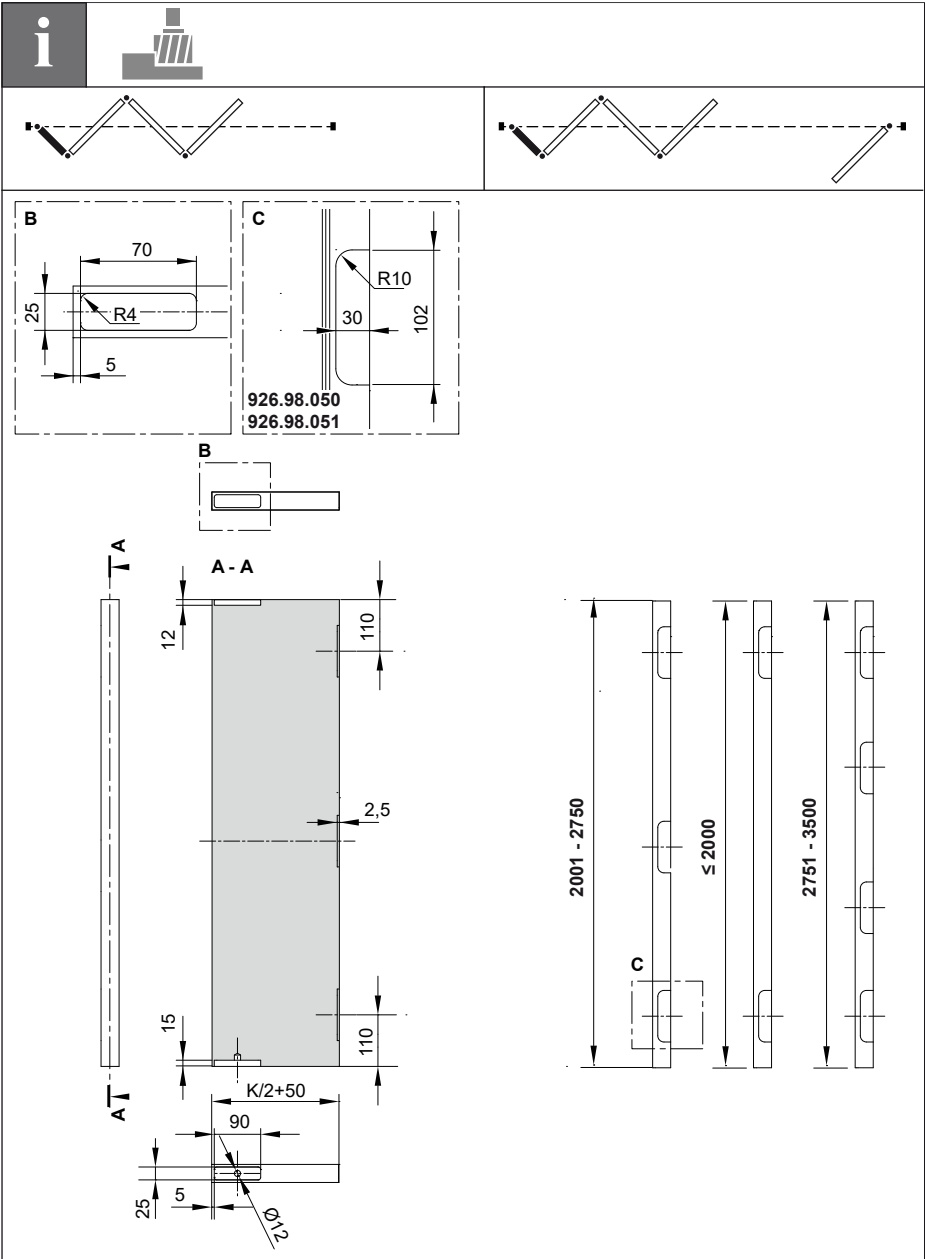
K (C-A-50-D-D-D-D-A) / 4,5



B	35-44	45-54	55-60
E	5	7	9

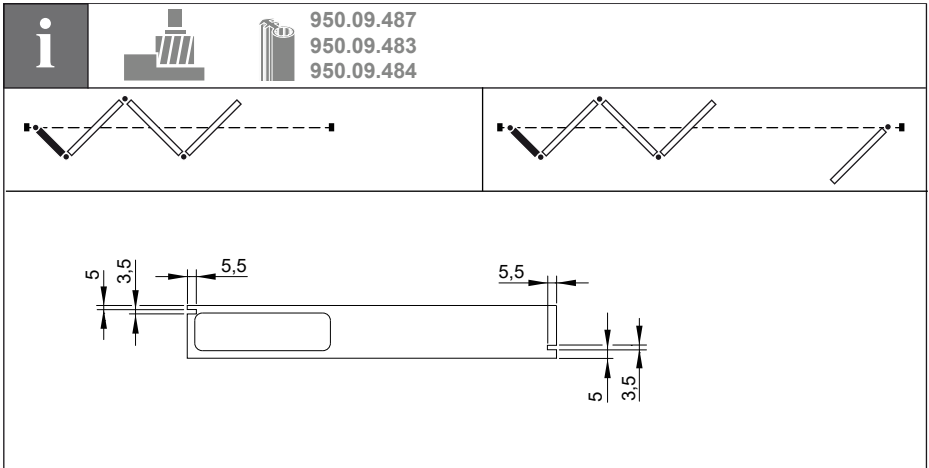
► 34/40

HDE 25.04.2023



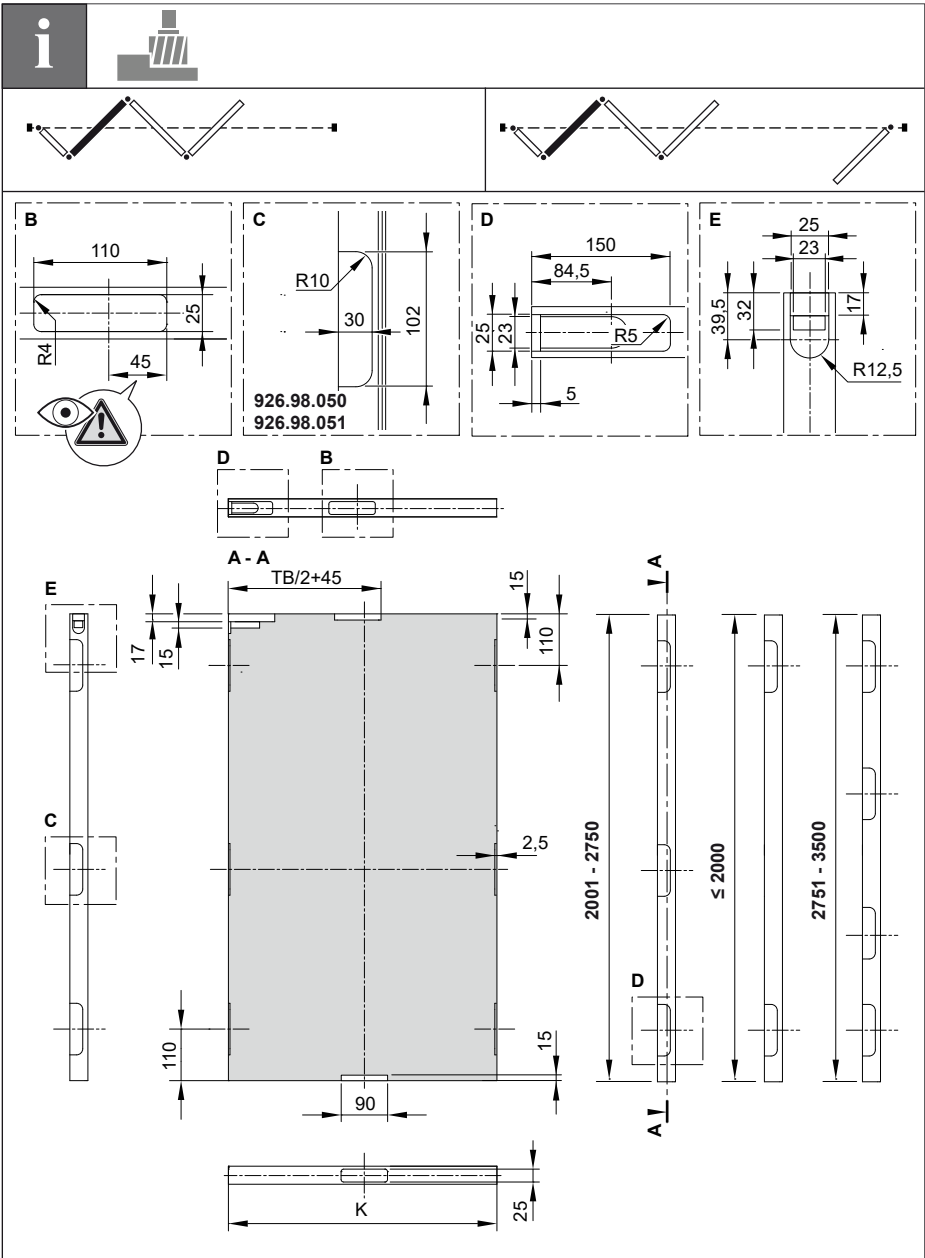
732.29.862

HDE 25.04.2023



732.29.862

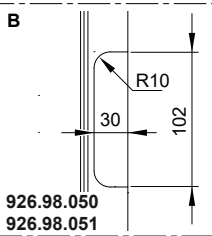
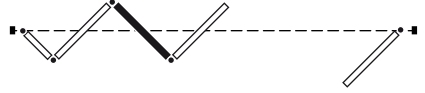
HDE 25.04.2023



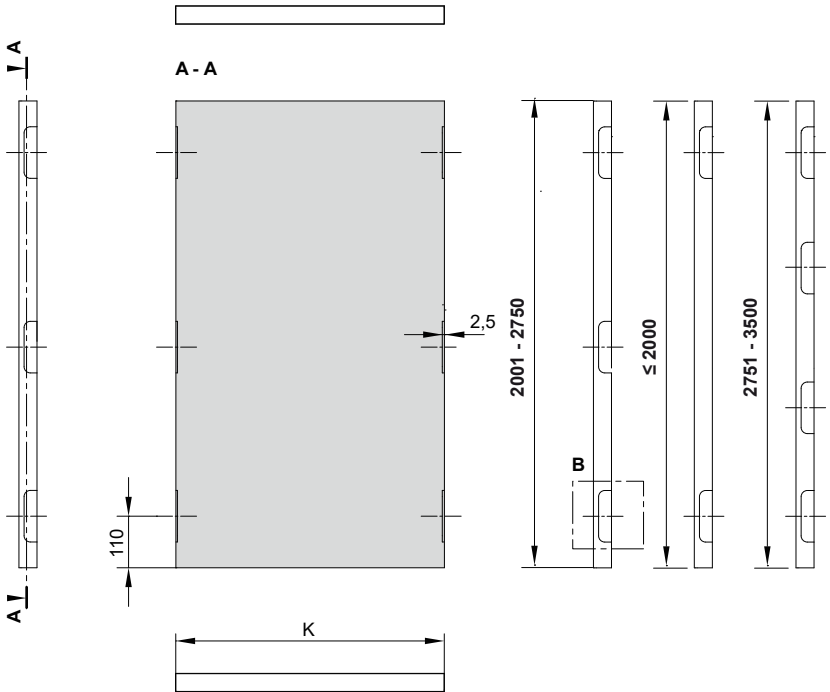
732.29.862

HDE 25.04.2023




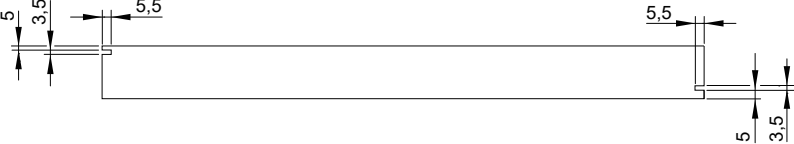
i




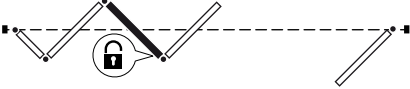
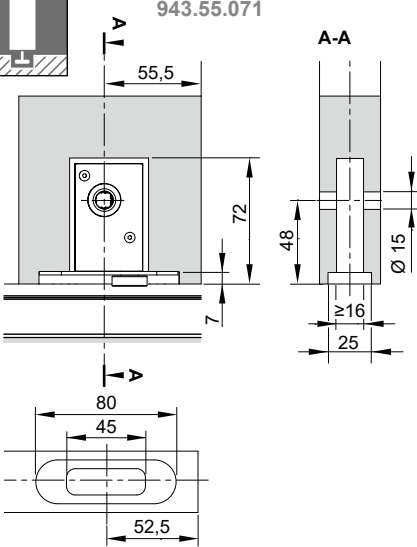
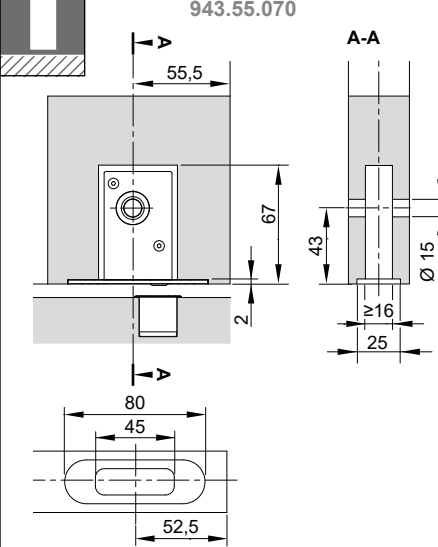


732.29.862



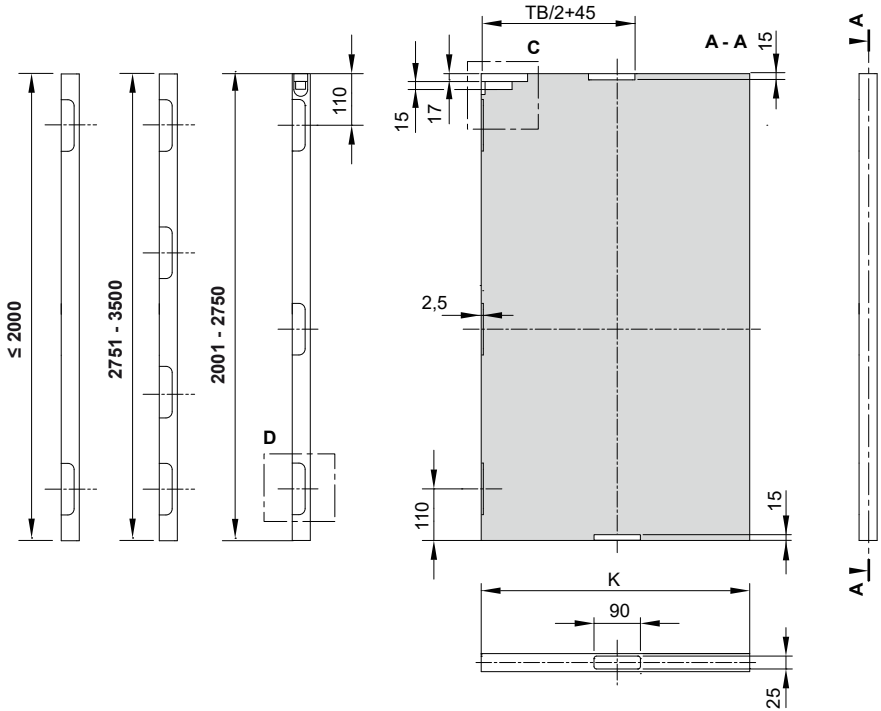
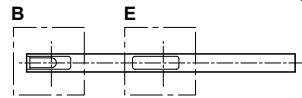
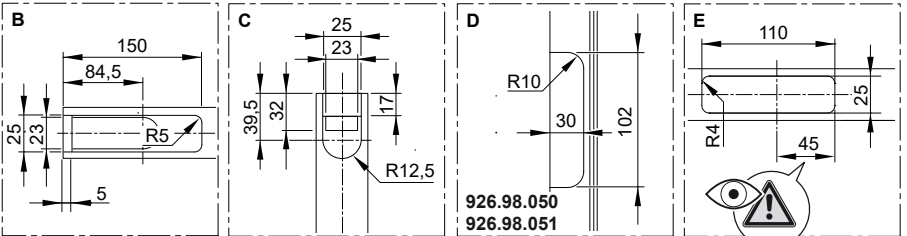
HDE 25.04.2023

i			<p>950.09.487 950.09.483 950.09.484</p>
			
			

i			
			
<p>943.55.071</p> 		<p>943.55.070</p> 	

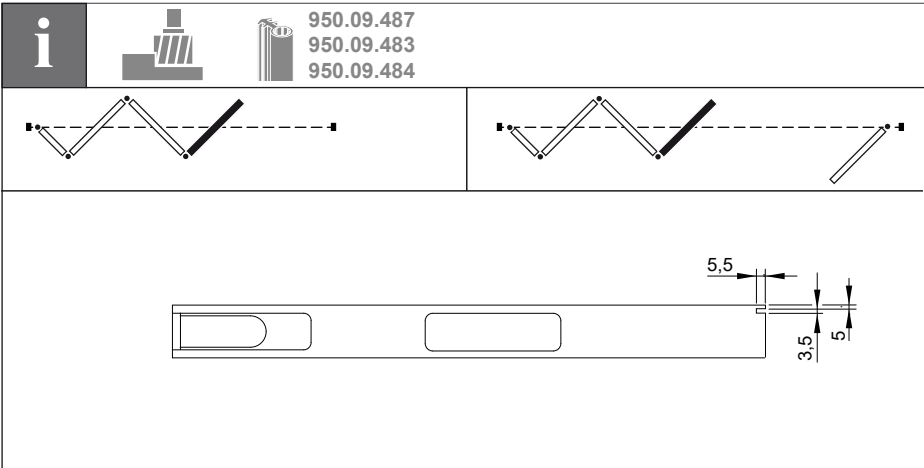
732.29.862

HDE 25.04.2023

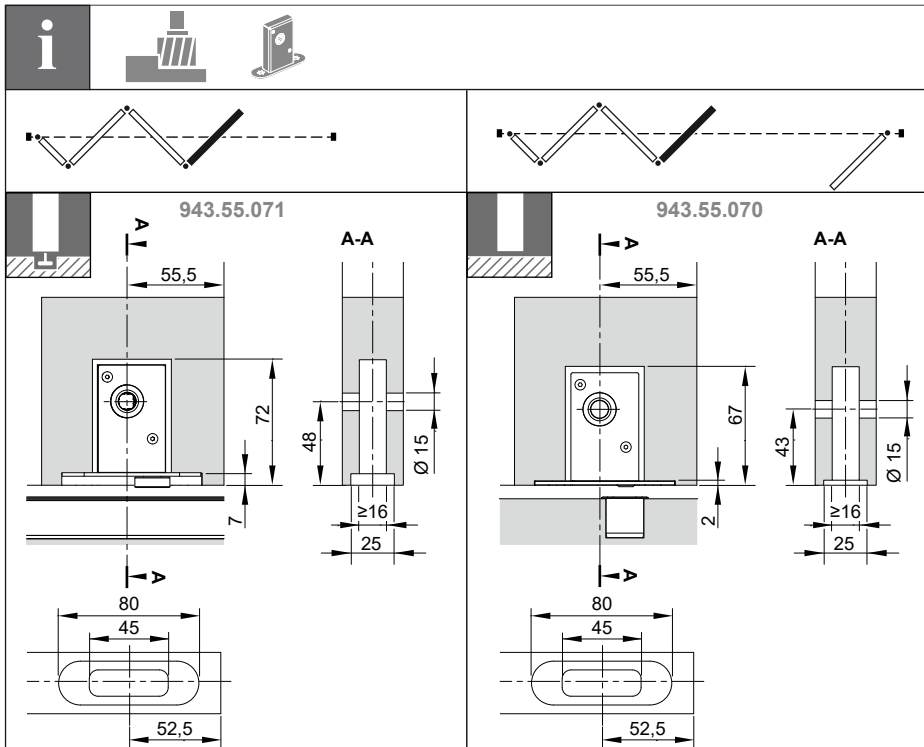


732.29.862

HDE 25.04.2023

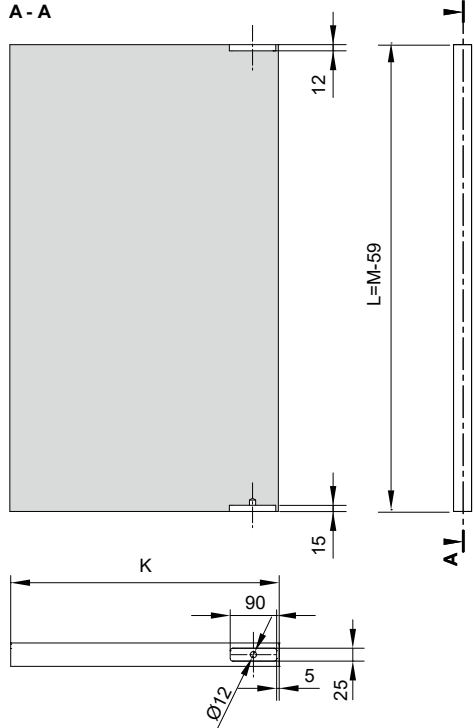
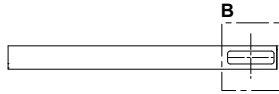
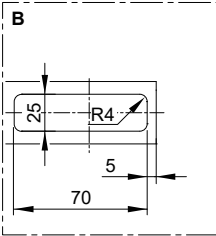
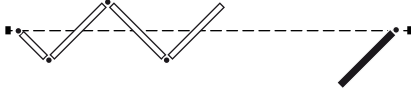


732.29.862



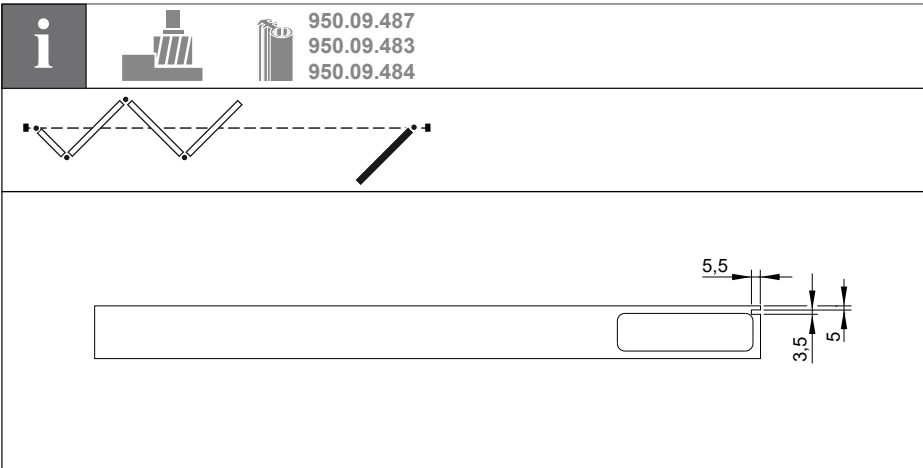
HDE 25.04.2023

i

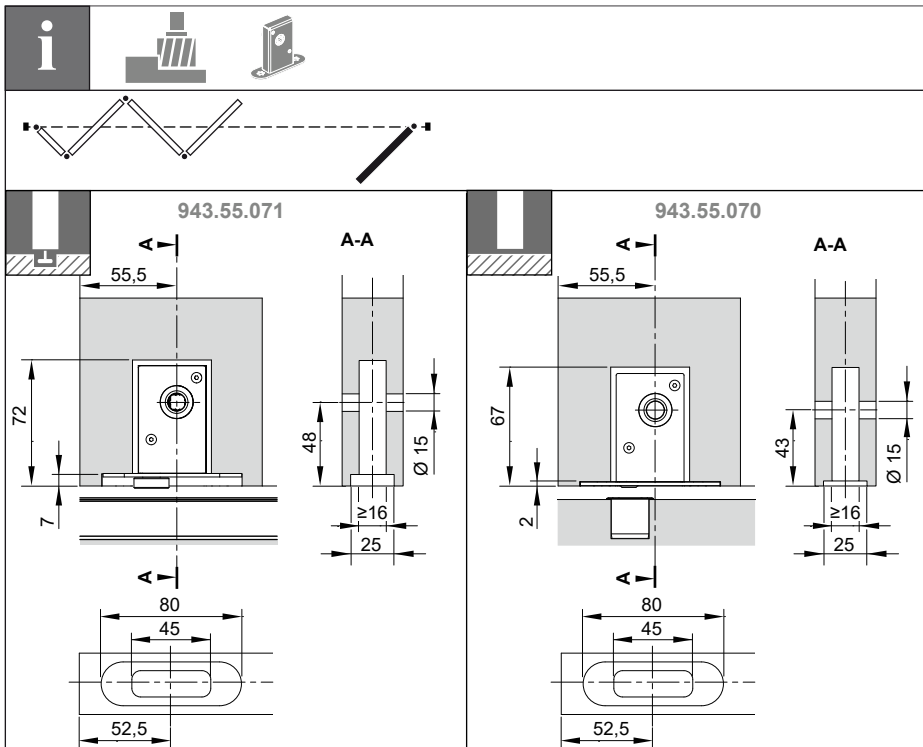


732.29.862

HDE 25.04.2023

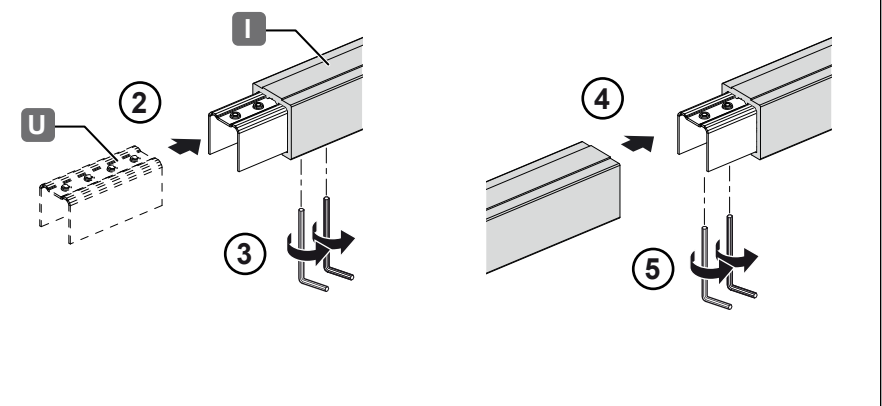
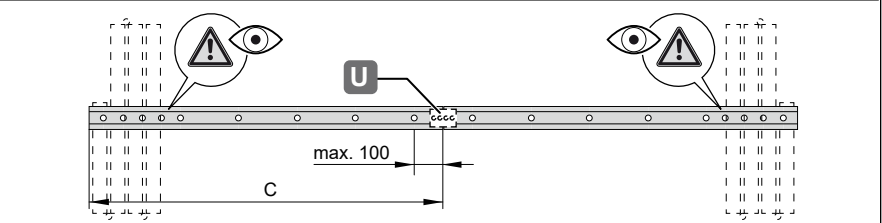
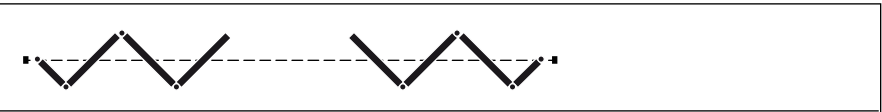
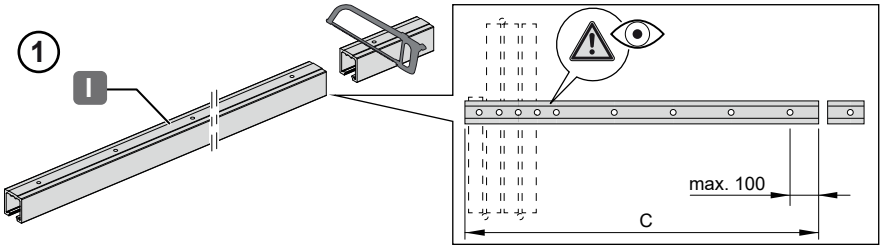


732.29.862



HDE 25.04.2023

1



732.29.862

HDE 25.04.2023

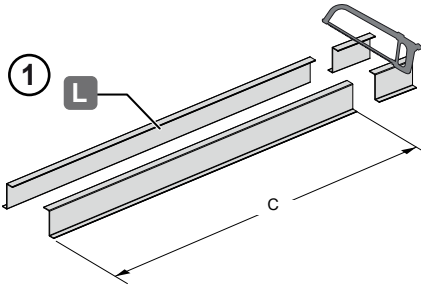
2



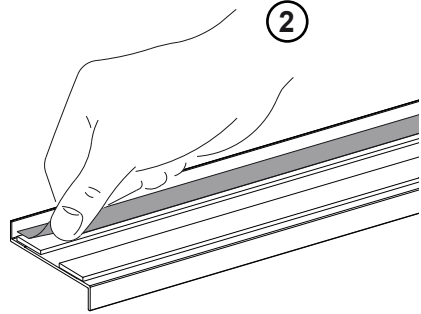
943.55.060
943.55.061

1

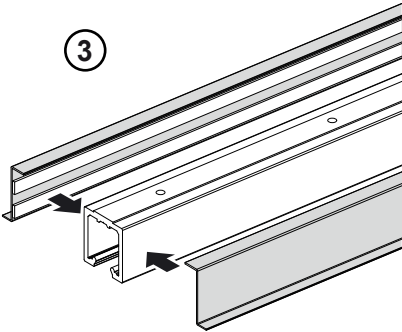
L



2



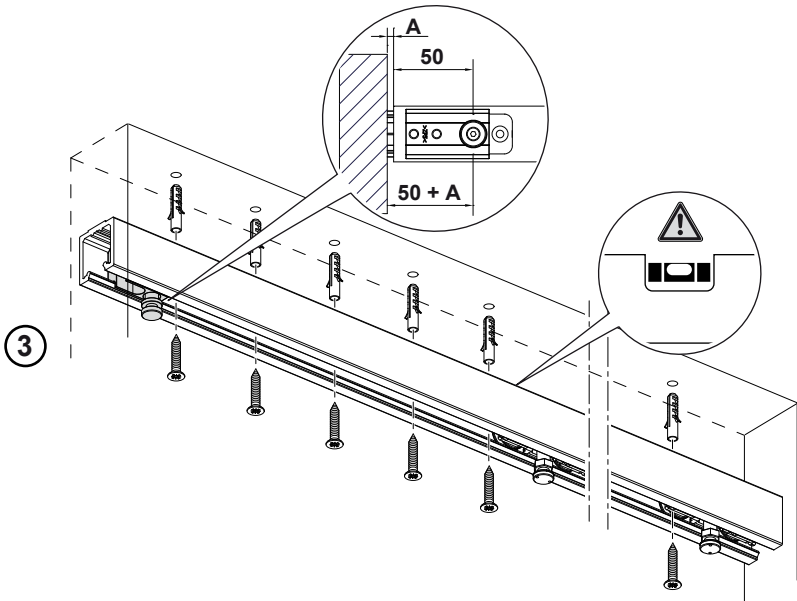
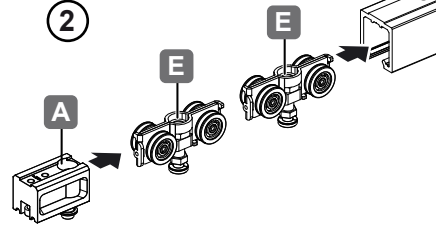
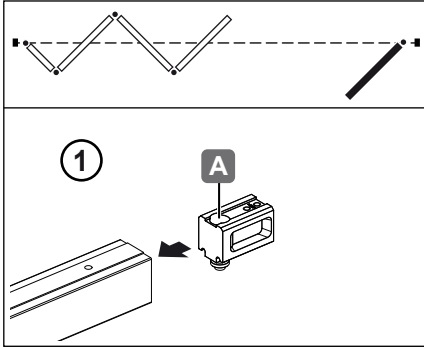
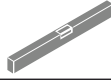
3



732.29.862

HDE 25.04.2023

3



732.29.862

HDE 25.04.2023

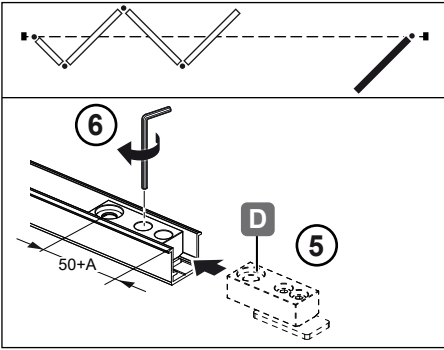
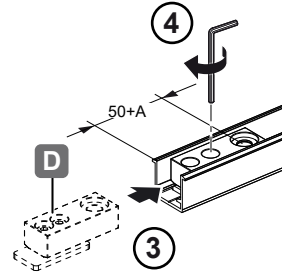
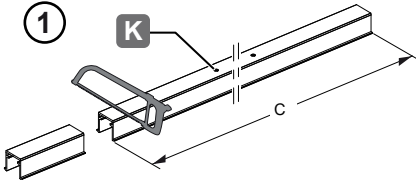
4



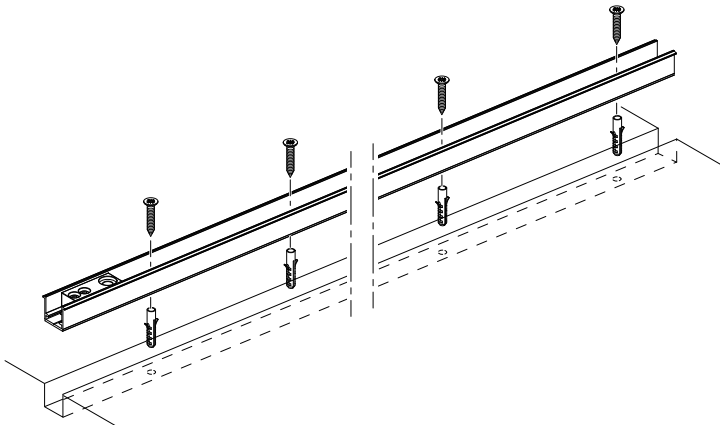
PZ 2



SW 2,5



7

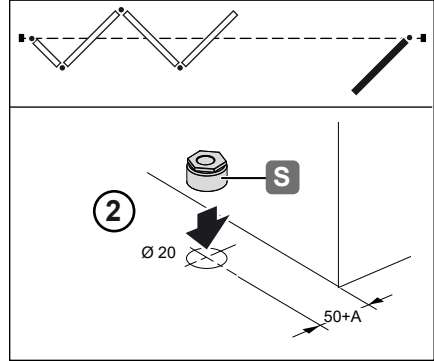
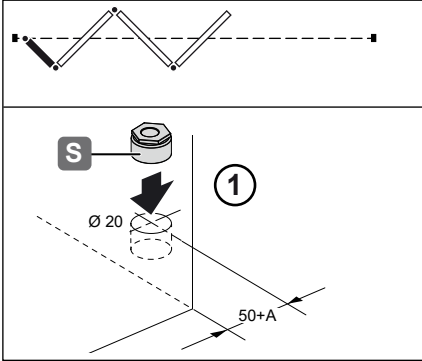


732.29.862

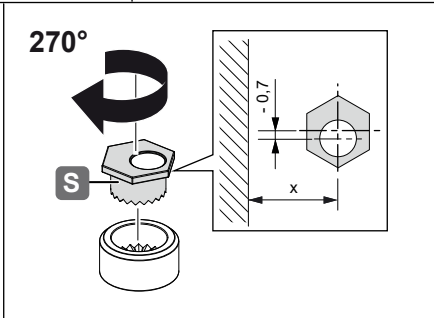
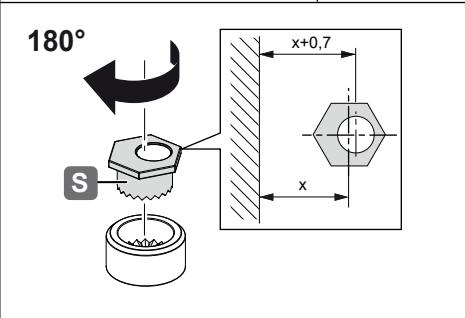
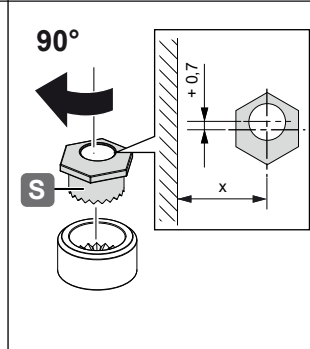
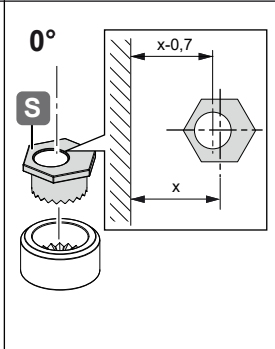
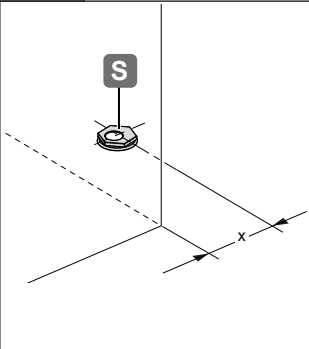
HDE 25.04.2023



4

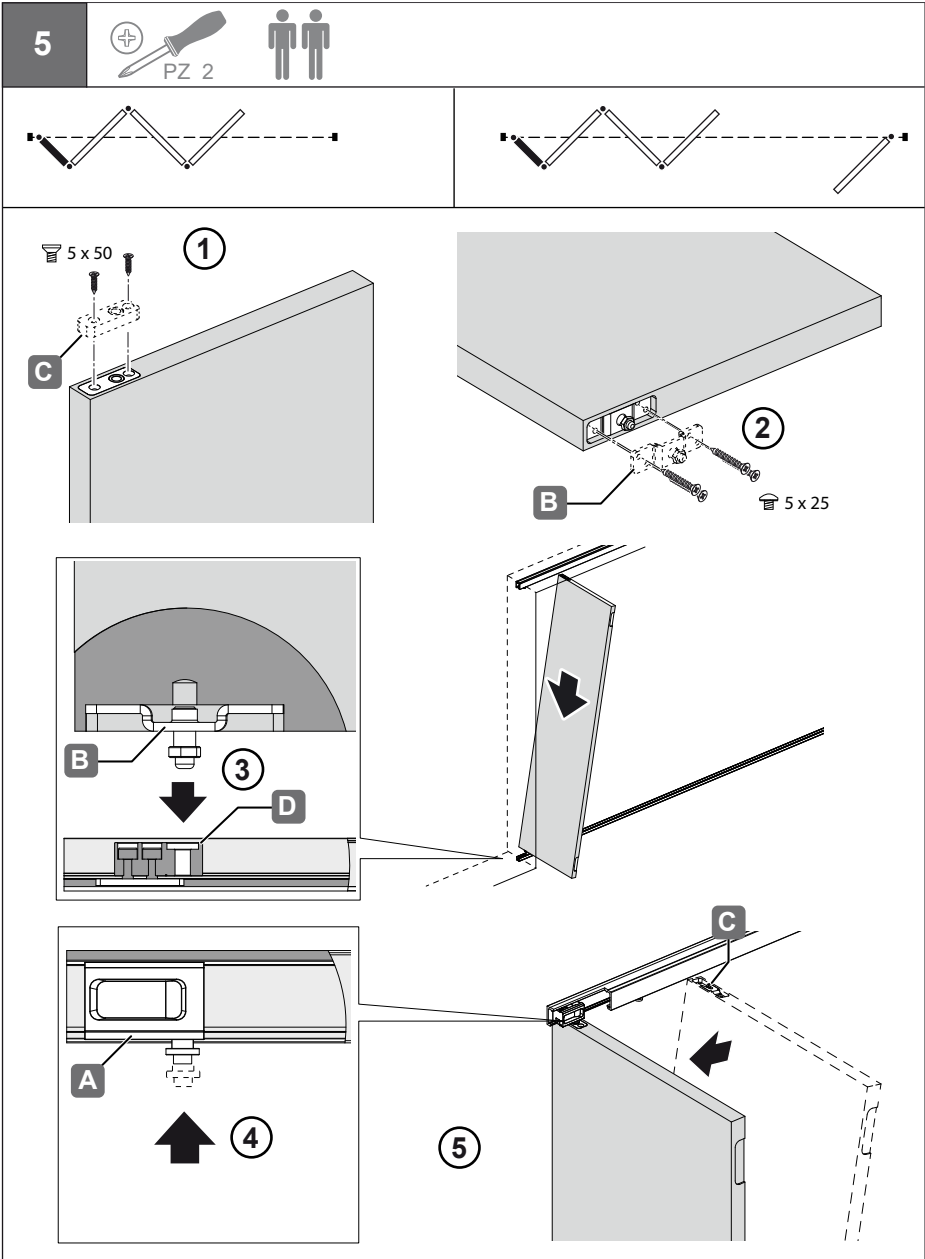


i



732.29.862

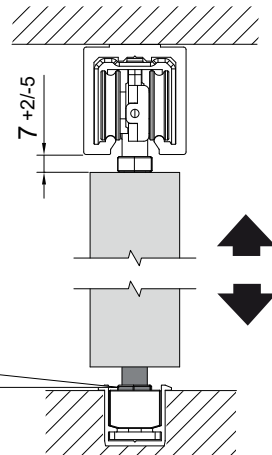
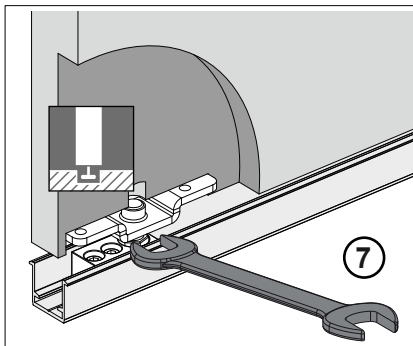
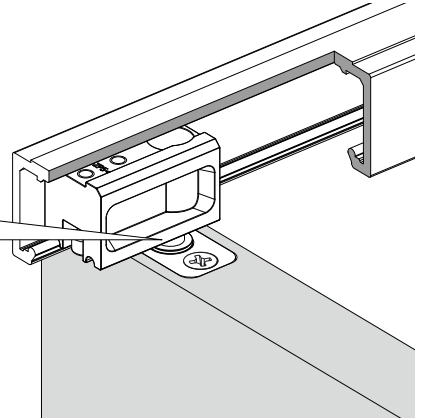
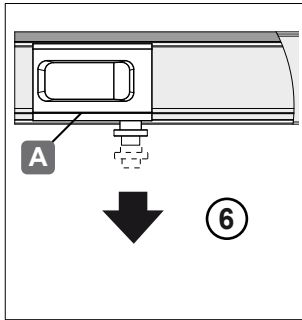
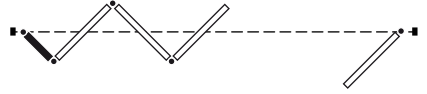
HDE 25.04.2023



732.29.862

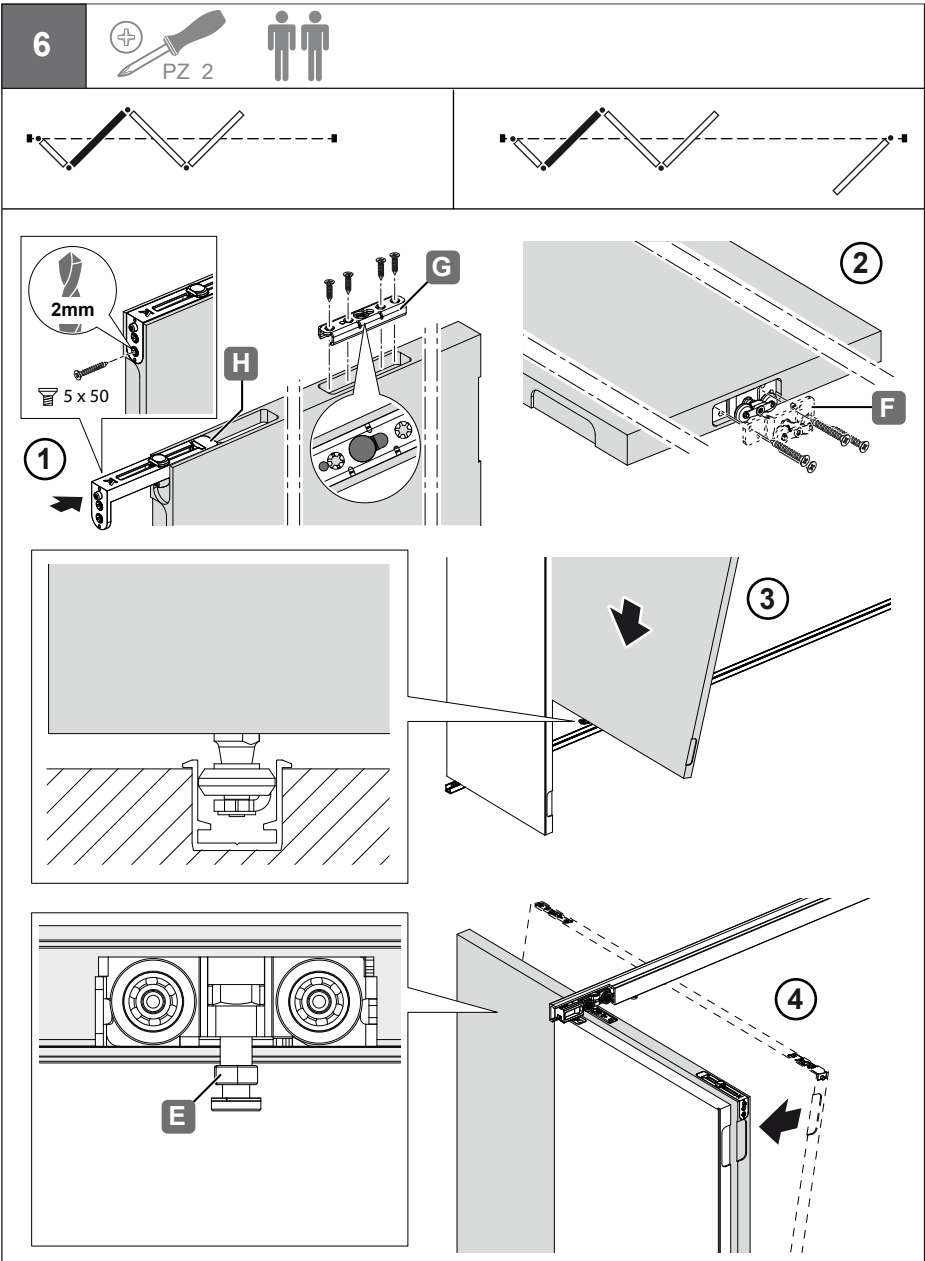
HDE 25.04.2023

5



732.29.862

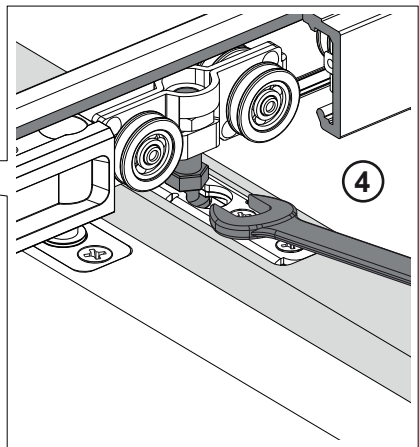
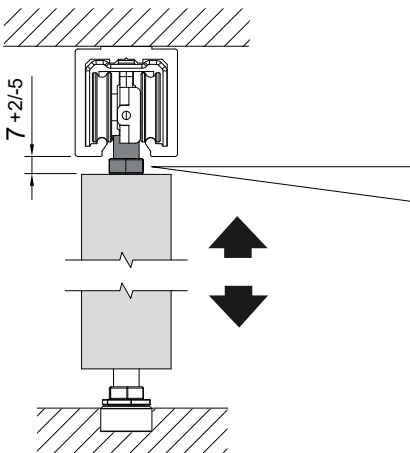
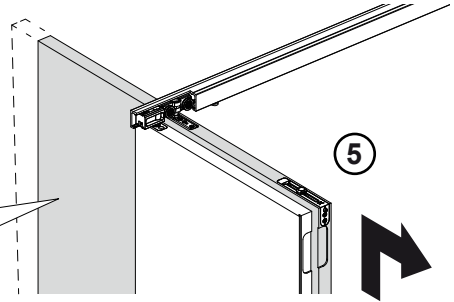
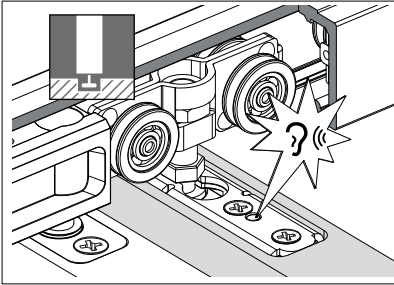
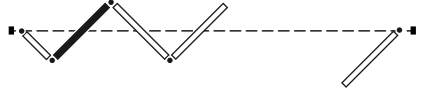
HDE 25.04.2023



732.29.862

HDE 25.04.2023

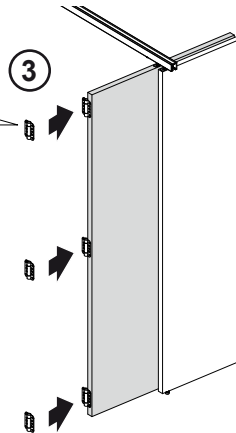
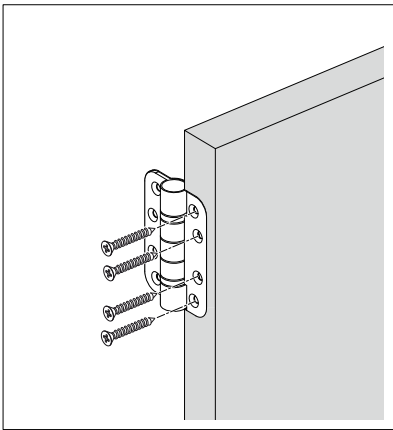
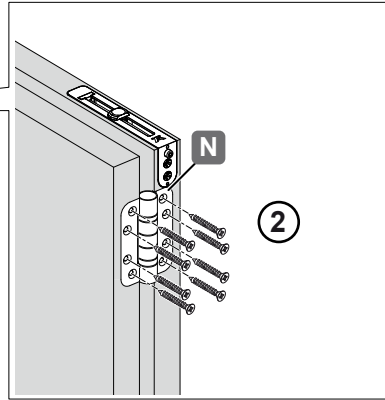
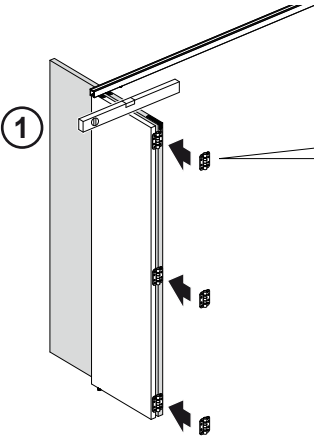
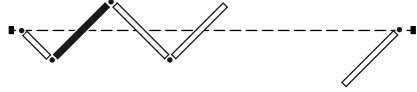
6



732.29.862

HDE 25.04.2023

7



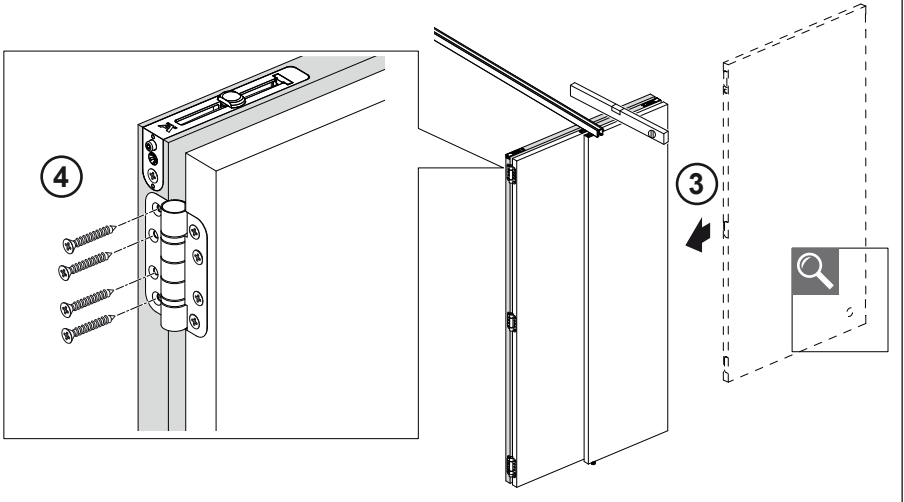
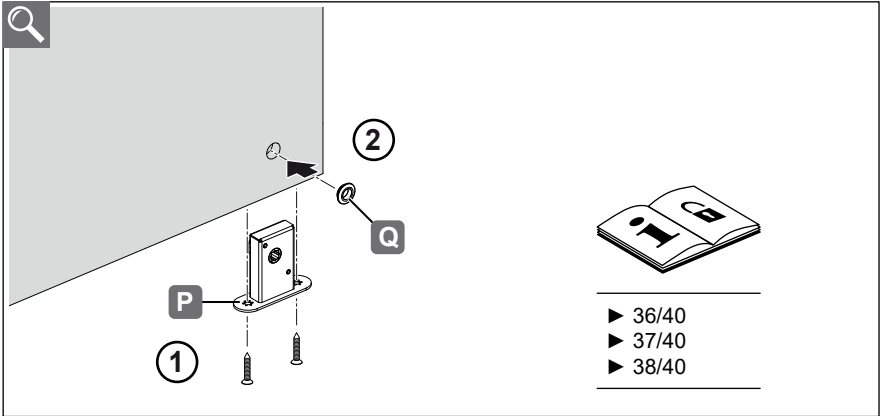
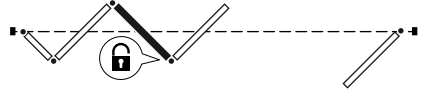
732.29.862

HDE 25.04.2023

8



943.55.071

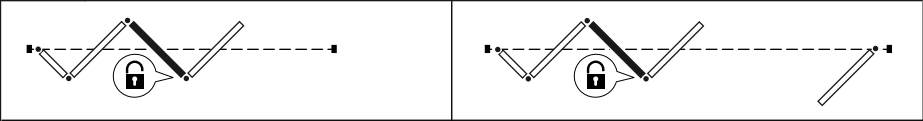


732.29.862

HDE 25.04.2023



9    943.55.071



44

S

Ø 25

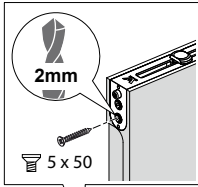
S

▶ 36/40

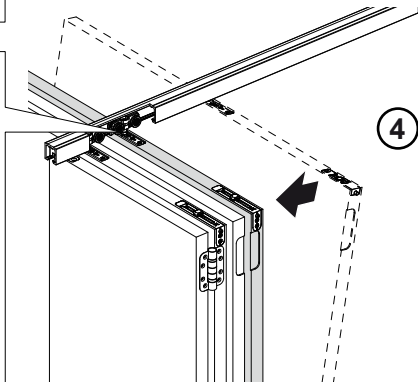
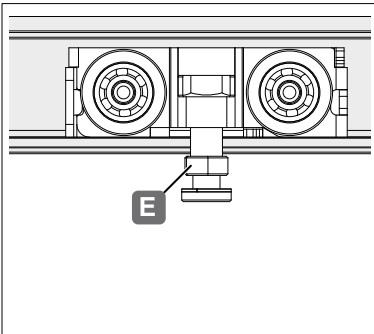
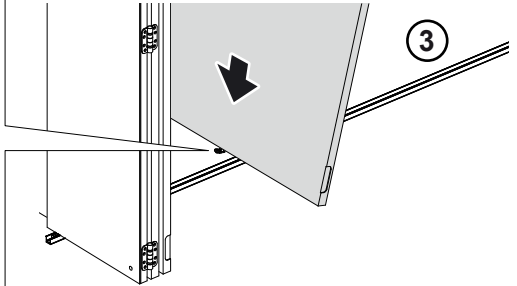
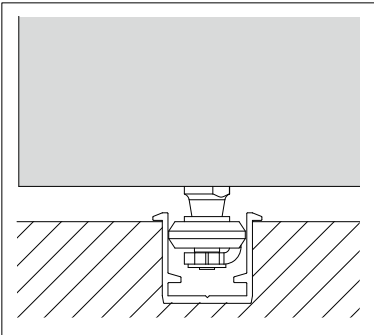
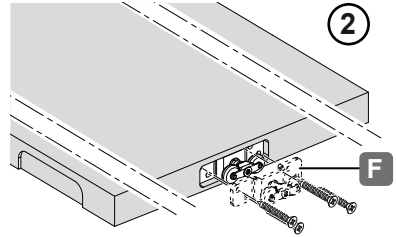
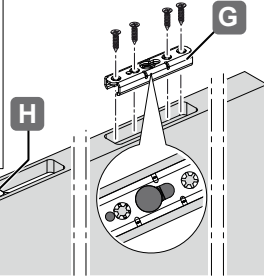
732.29.862

HDE 25.04.2023

10



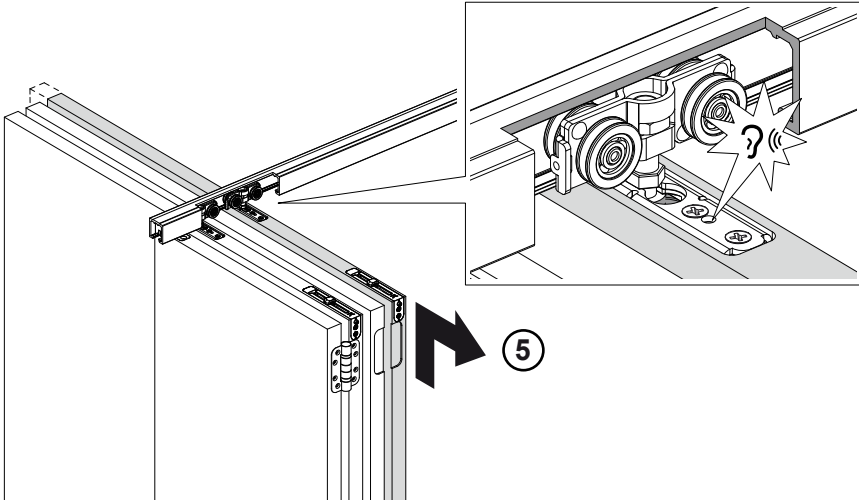
1



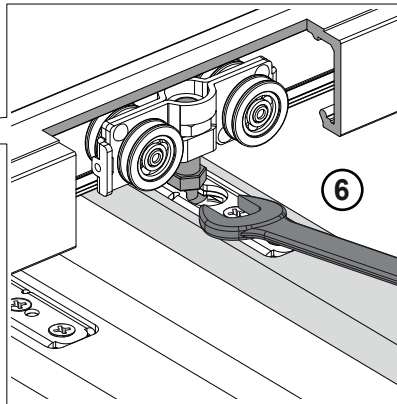
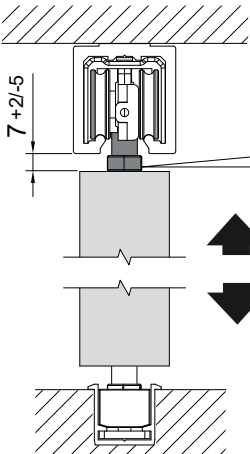
732.29.862

HDE 25.04.2023

10



5

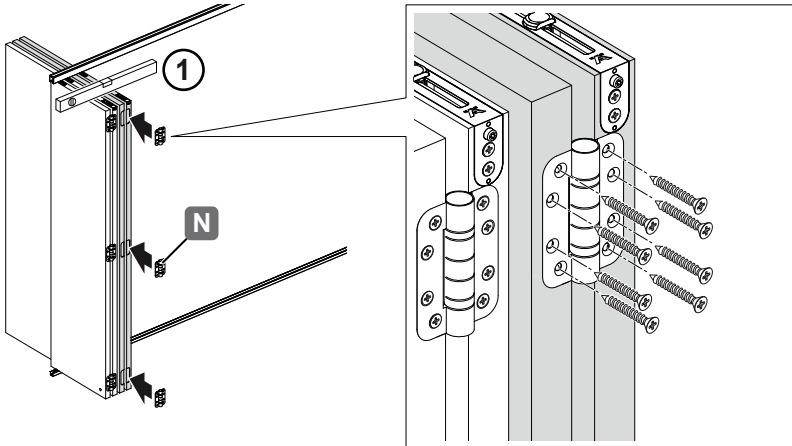


6

732.29.862

HDE 25.04.2023

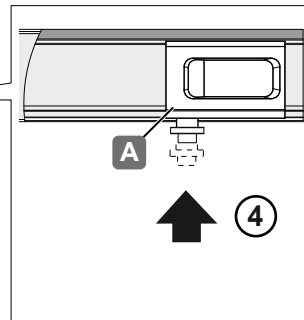
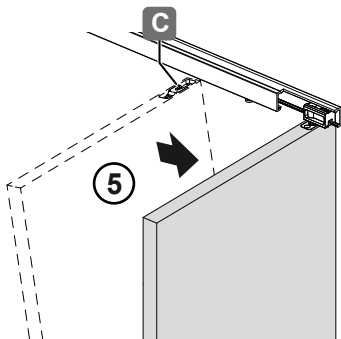
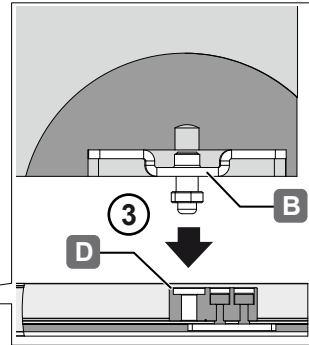
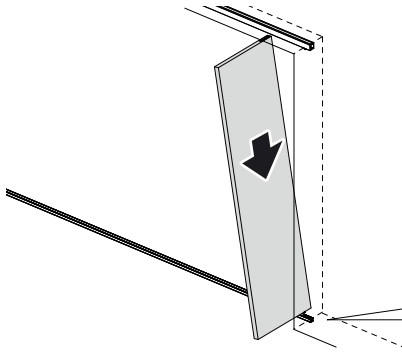
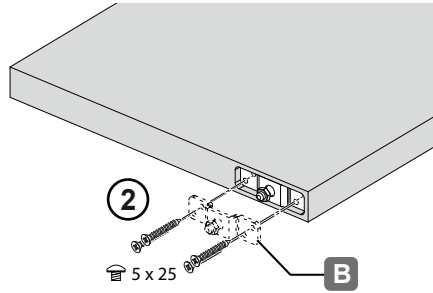
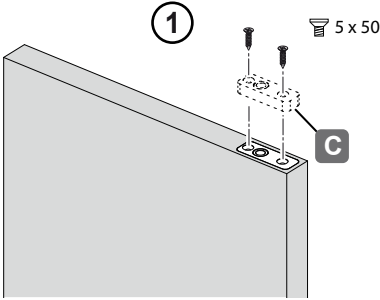
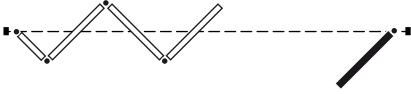
11



732.29.862

HDE 25.04.2023

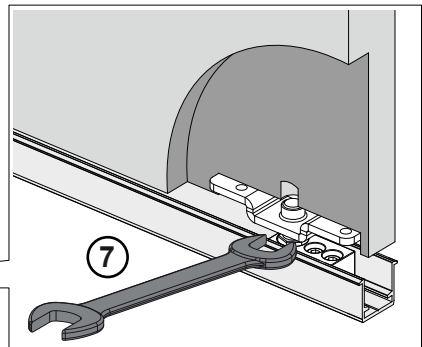
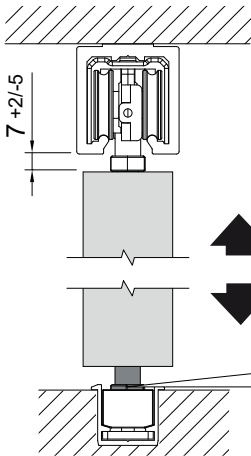
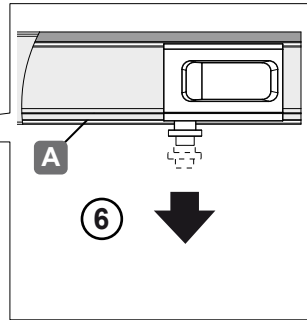
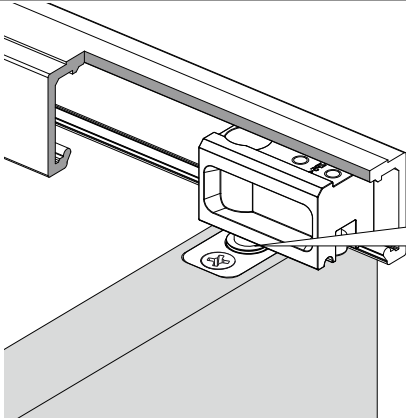
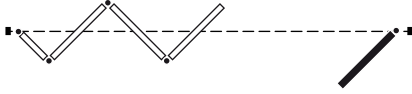
12



732.29.862

HDE 25.04.2023

12



732.29.862

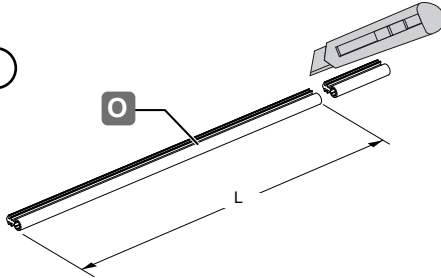
HDE 25.04.2023

13

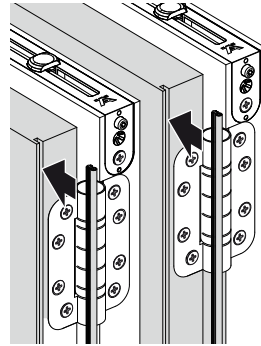


950.09.487
950.09.483
950.09.484

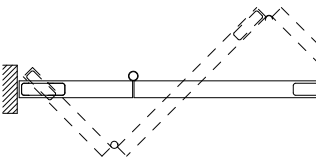
1



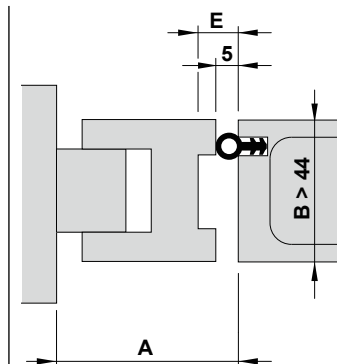
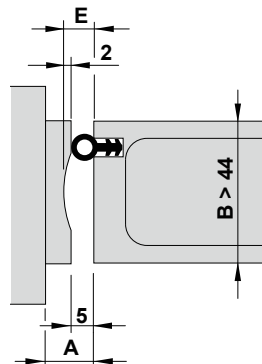
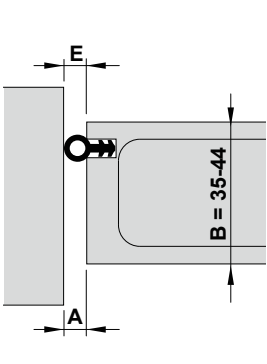
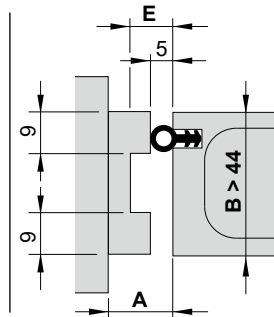
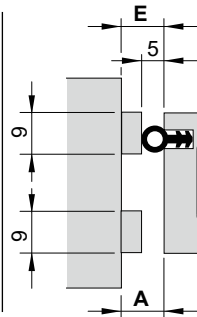
2



i

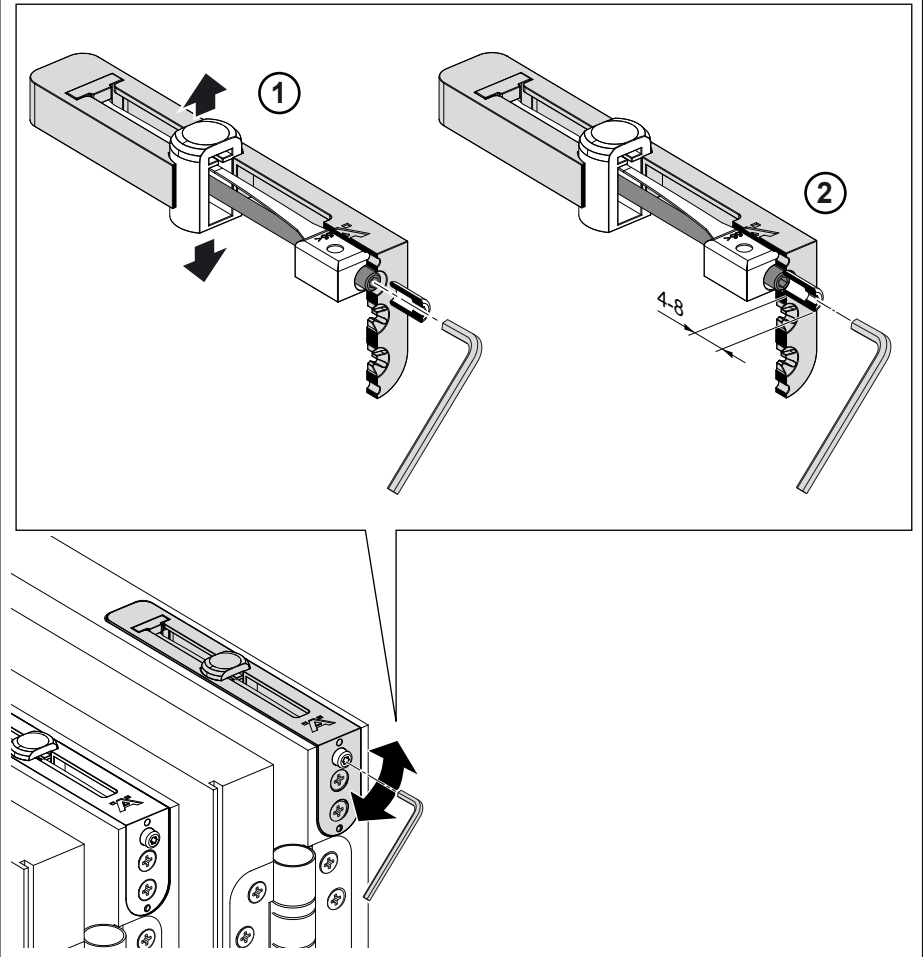


B	35-44	45-54	55-60
E	5	7	9



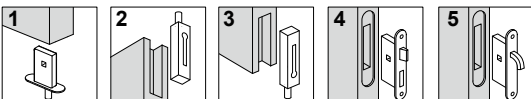
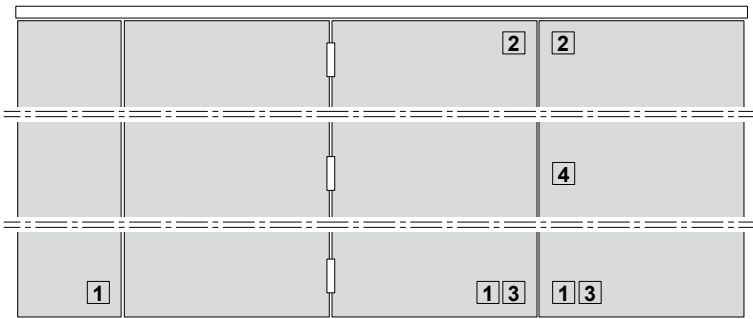
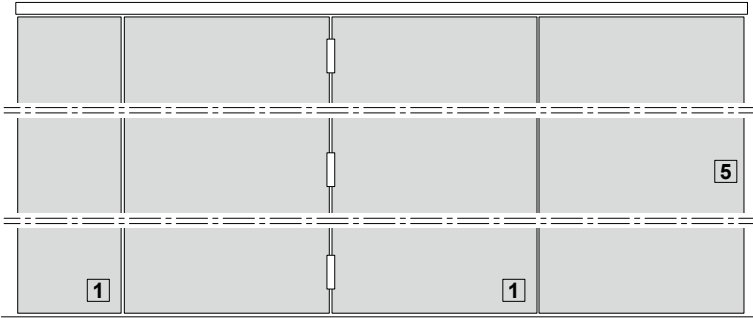


732.29.862



HDE 25.04.2023

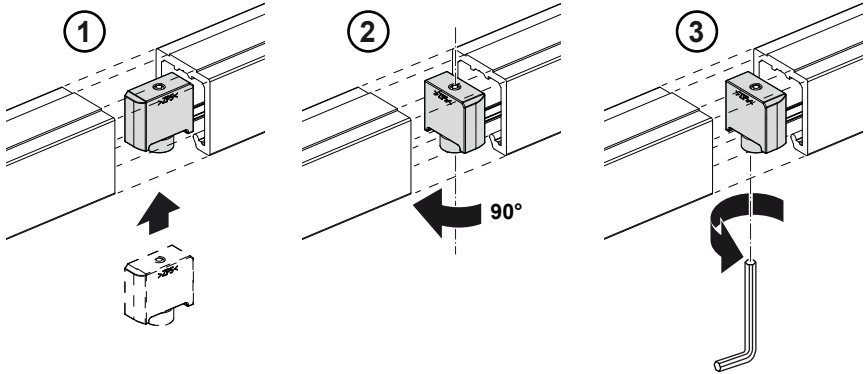
i



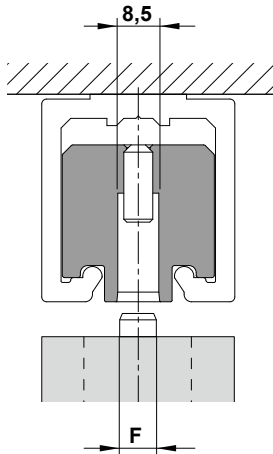
732.29.862

HDE 25.04.2023

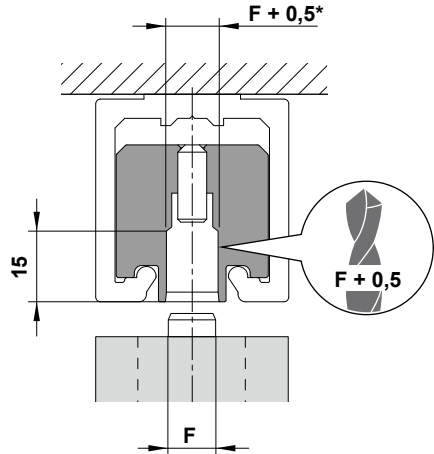
i



F = 8mm



F > 8mm

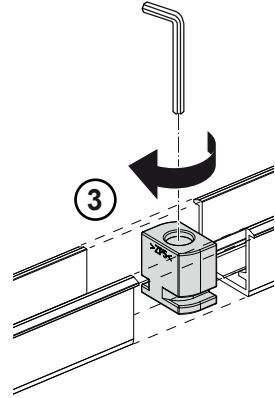
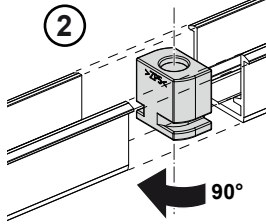
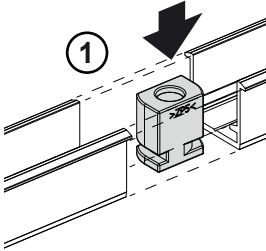
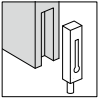


* max. 12,5mm

732.29.862

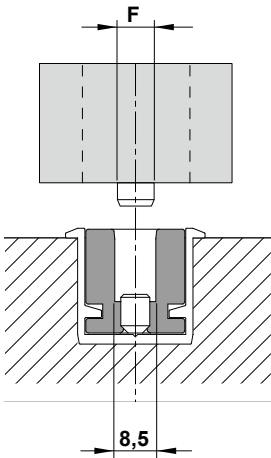
HDE 25.04.2023

i

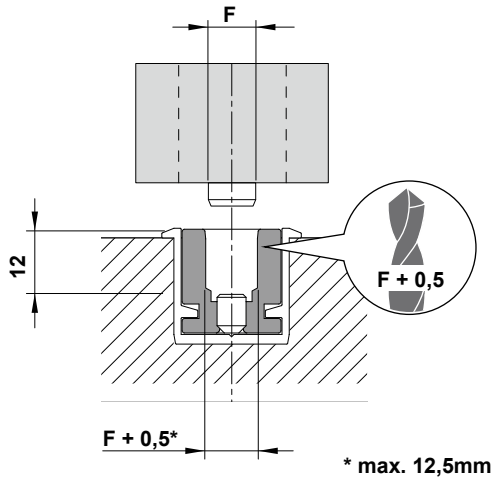


732.29.862

F = 8mm

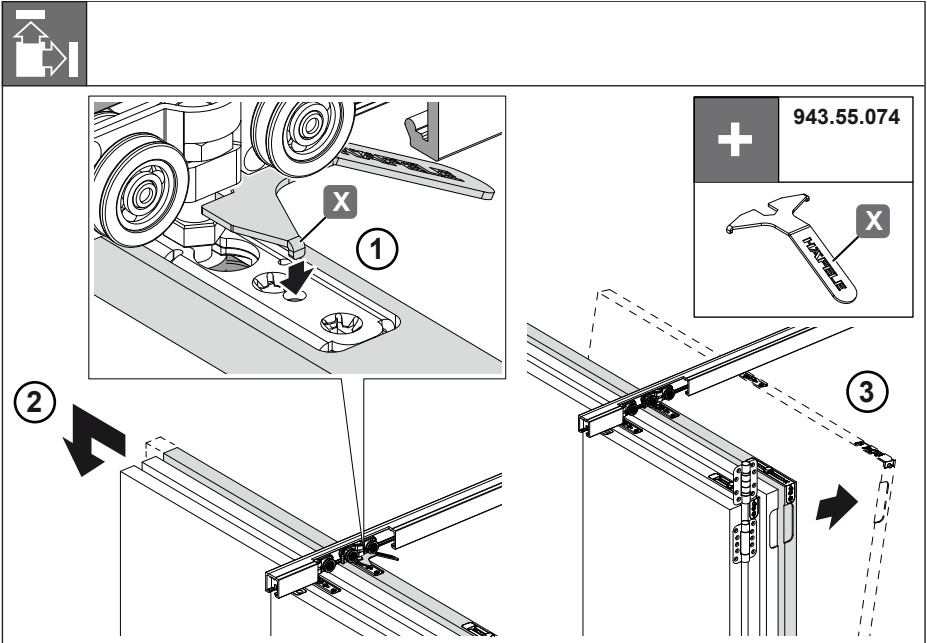


F > 8mm

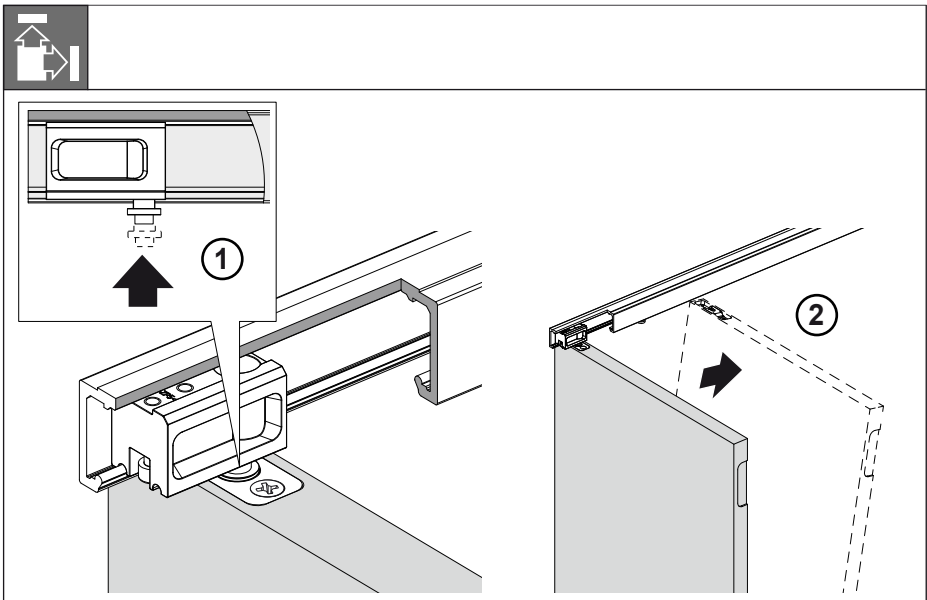


* max. 12,5mm

HDE 25.04.2023



732.29.862



HDE 25.04.2023

