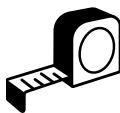
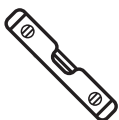
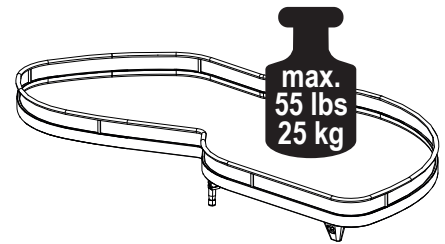
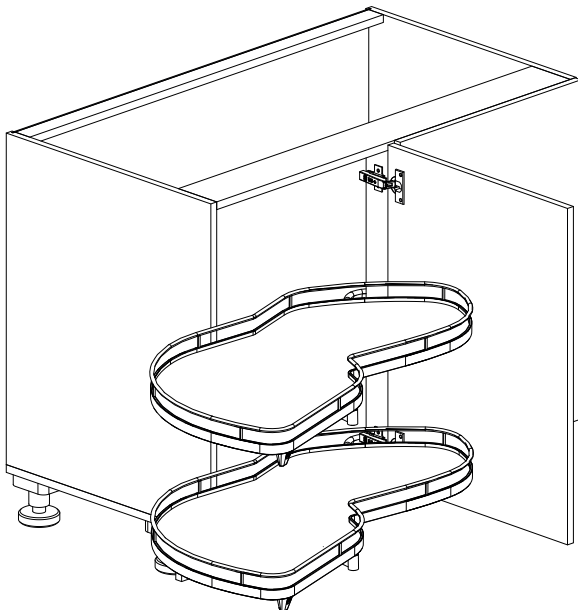
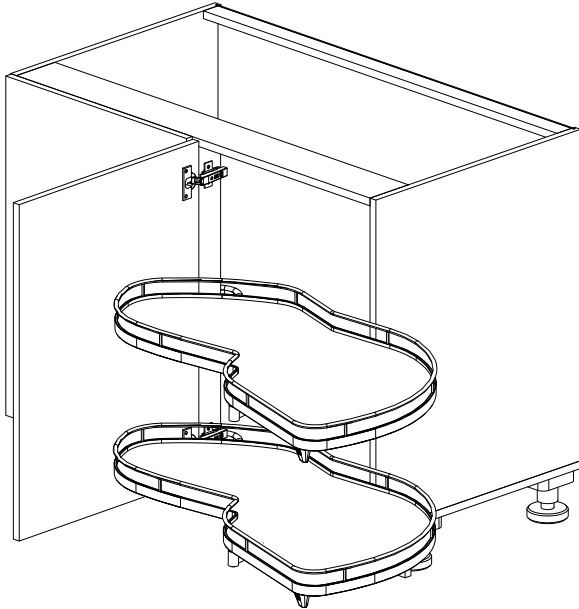


# LeMans II



KESSEBÖHMER



<https://kbgo.to/ussupp>



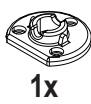
# LeMans II



1x



1x



1x



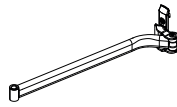
2x



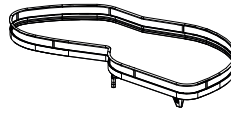
1x



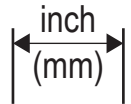
1x



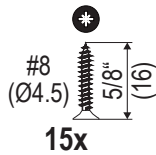
2x



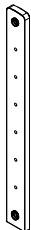
2x



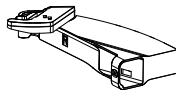
1x



15x



Shim / Espaceur



Soft close



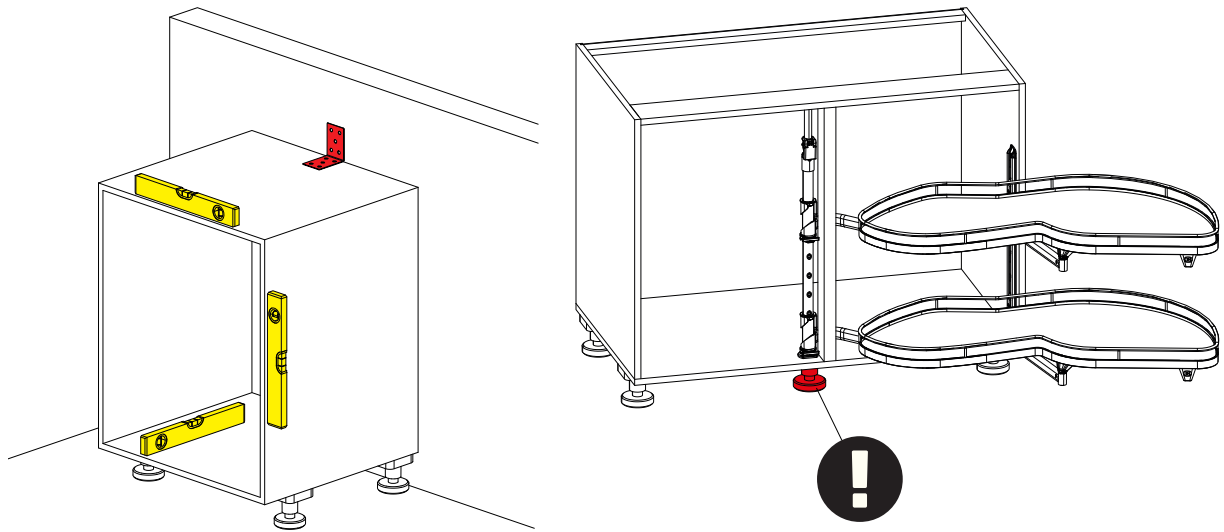
Restrictor / Restricteur

**DE** Die technischen Darstellungen und Maßangaben – auch bei Abbildungen und Zeichnungen – sind unverbindlich. Konstruktionsverbesserungen sind vorbehalten! **EN** Technical information and stated dimensions (including in illustrations and drawings) must not be regarded as binding. Design subject to improvement without notice! **FR** Les visuels techniques et dimensions – y compris les schémas et les illustrations – ne sont pas contractuelles. Sous réserve d'évolutions techniques! **IT** Le rappresentazioni tecniche e le indicazioni delle dimensioni – anche nelle figure e nei disegni – non sono vincolanti. Con riserva di miglioramenti di progettazione! **ES** Las imágenes técnicas y las indicaciones de medidas – también en imágenes y dibujos – no son vinculantes. Queda reservado el derecho de realizar mejoras en el diseño! **PT** Representações técnicas e dimensões – mesmo em ilustrações e desenhos – não são vinculativas. Reservado o direito a melhorias construtivas! **HE** מיבויחמ יתלב סנה - תויוכתו סירוויא יבגל רָא - תודימהו סיינכסה סימישרתה לכ \*! **FI** Tekniset piirroksat ja mitat – myös kuvissa ja piirroksissa olevat – ovat sitoumuksetta. Oikeus rakennetta parantaviin muutoksiin pidätetään! **DA** De tekniske illustrationer og målangivelser - også på illustrationer og tegninger - er ikke bindende. Forbehold for designforbedringer! **CS** Technické popisy a rozměry, jakož i obrázky a výkresy, jsou nezávazné. Vyhrazujeme si právo na změny konstrukce! **PL** Prezentacje techniczne i wymiary – także na ilustracjach i rysunkach – nie są wiążące. Udoskonalenia konstrukcyjne są zastrzeżone! **RU** Иллюстрации технических деталей и указанные размеры, в том числе на рисунках и чертежах, являются ориентировочными. Компания оставляет за собой право на усовершенствование конструкции! **TR** Teknik sunum ve ölçü bilgileri (resim ve çizimlerde de) yasal olarak bağlayıcı değildir. Yapısal geliştirmeler uyarına hakkı saklıdır! **BC** Техническото представяне и размерите, включително при изображенията и чертежите, са необвързващи. Запазваме си правото на конструктивни подобрения! **HU** A műszaki ábrázolások és méretadatok – ábránál és rajzoknál sem – nem kötelező érvényűek. A konstrukciós javítások joga fenntartva! **SR** Tehničke ilustracije i dimenzije - uključujući ilustracije i crteže - nisu obavezujući. Dizajn poboljšanja su rezervisana! **EL** Τα τεχνικά σχέδια και οι διαστάσεις – ακόμα και σε απεικονίσεις και σχέδια – δεν είναι δεσμευτικά. Με την επιφύλαξη τεχνικών βελτιώσεων! **AR** \*! **JP** 技術説明和规格, 包括插图和图纸均不具约束力。保留改进设计的权利!

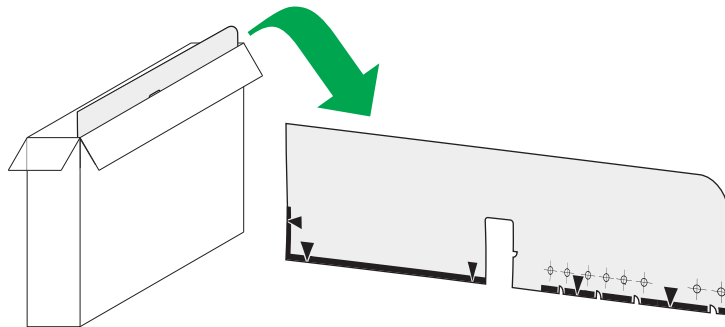
# LeMans II



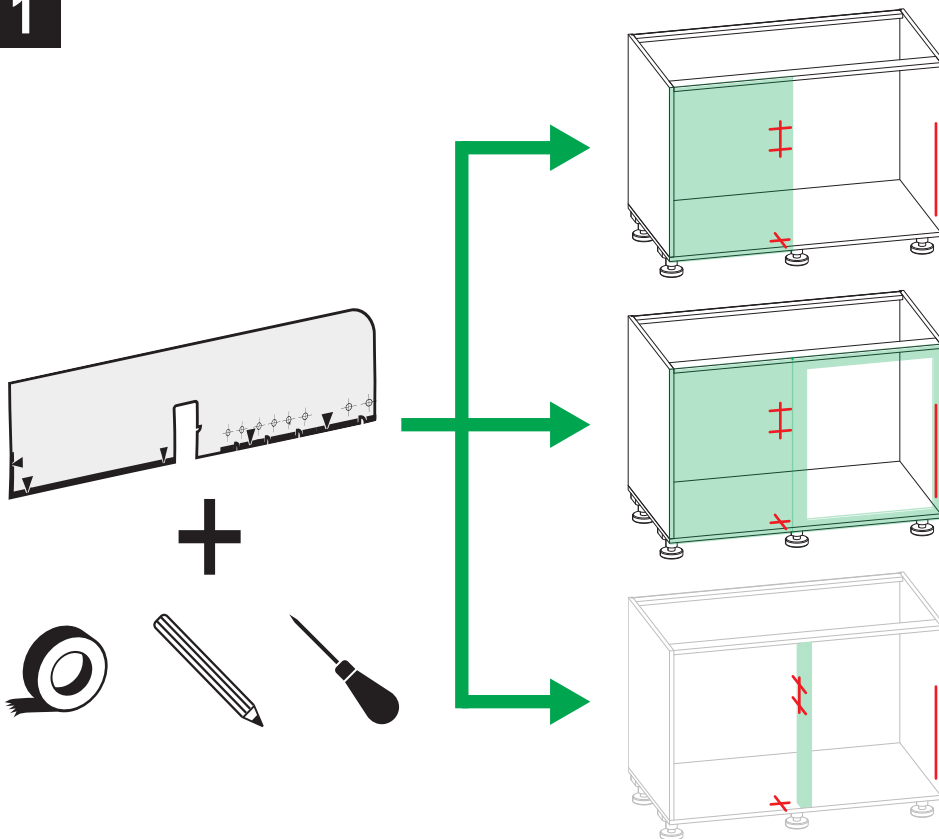
**i**



**i**



**1**



# LeMans II

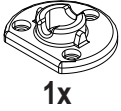


## 2a

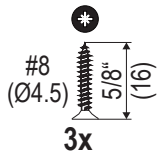
### Cabinets without center stile Armoires sans montant central



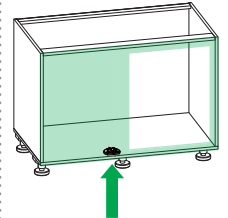
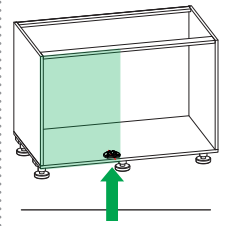
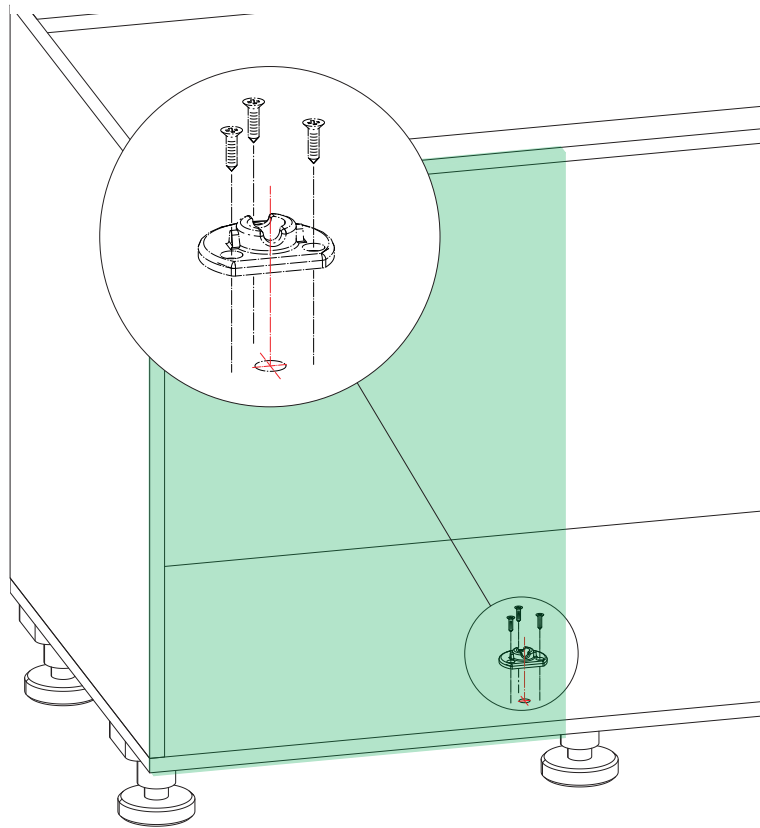
PZ2



1x



3x



## 2b

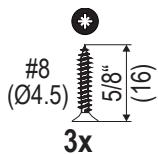
### Cabinets with center stile Armoires avec montant central



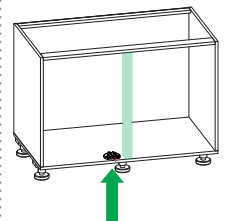
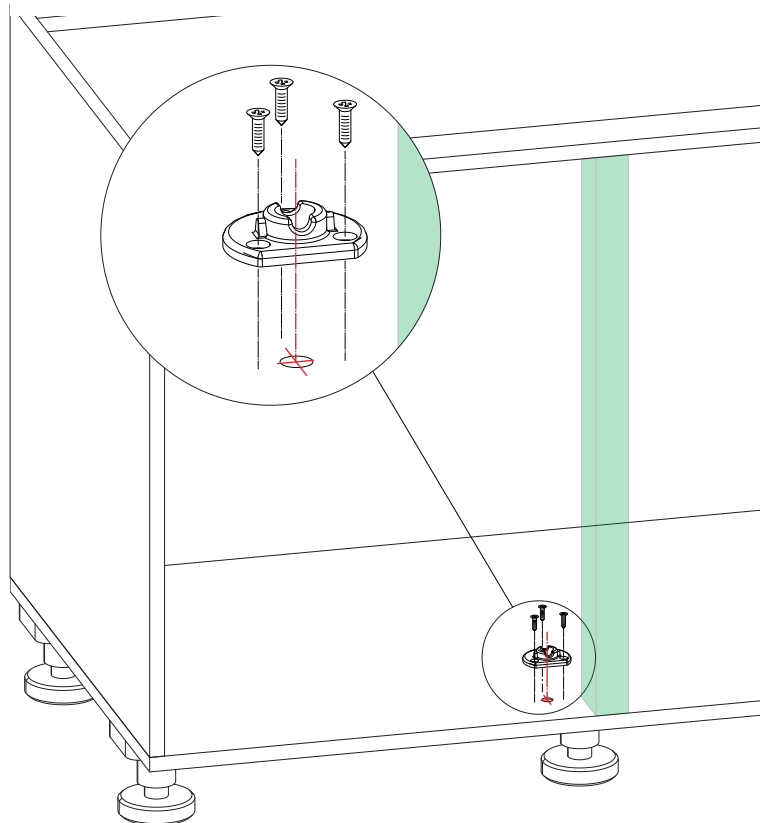
PZ2



1x



3x



# LeMans II

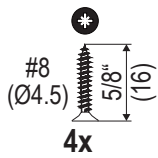


**3a**

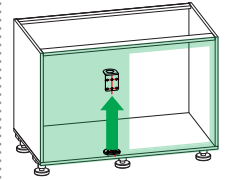
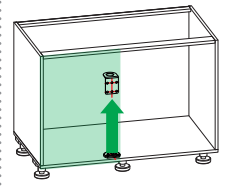
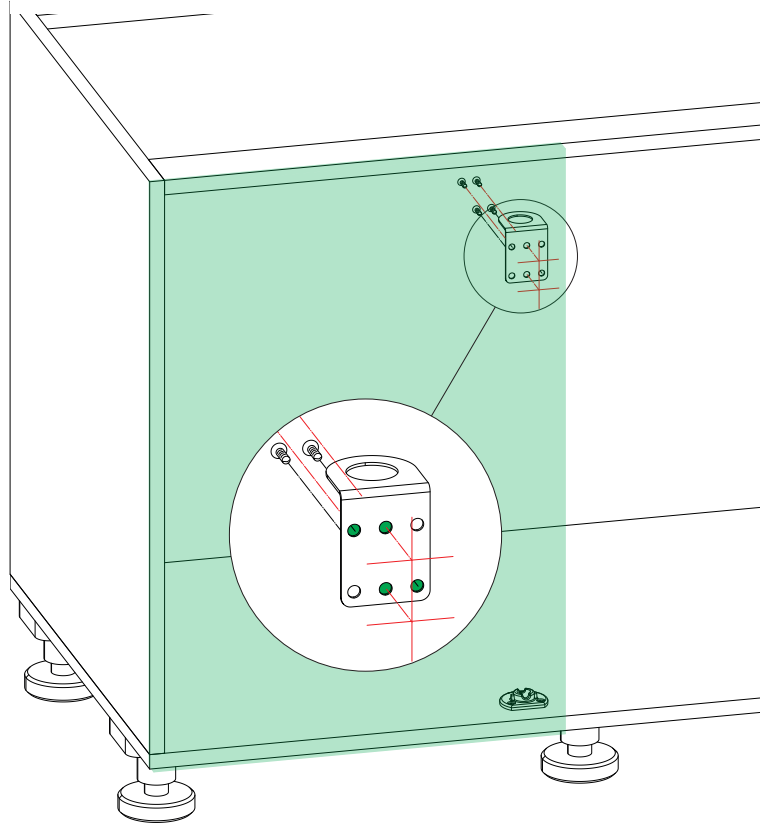
## Cabinets without center stile Armoires sans montant central



1x



4x

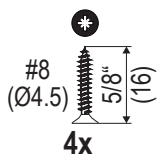


**3b**

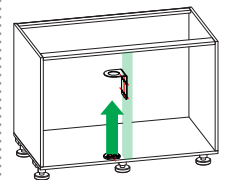
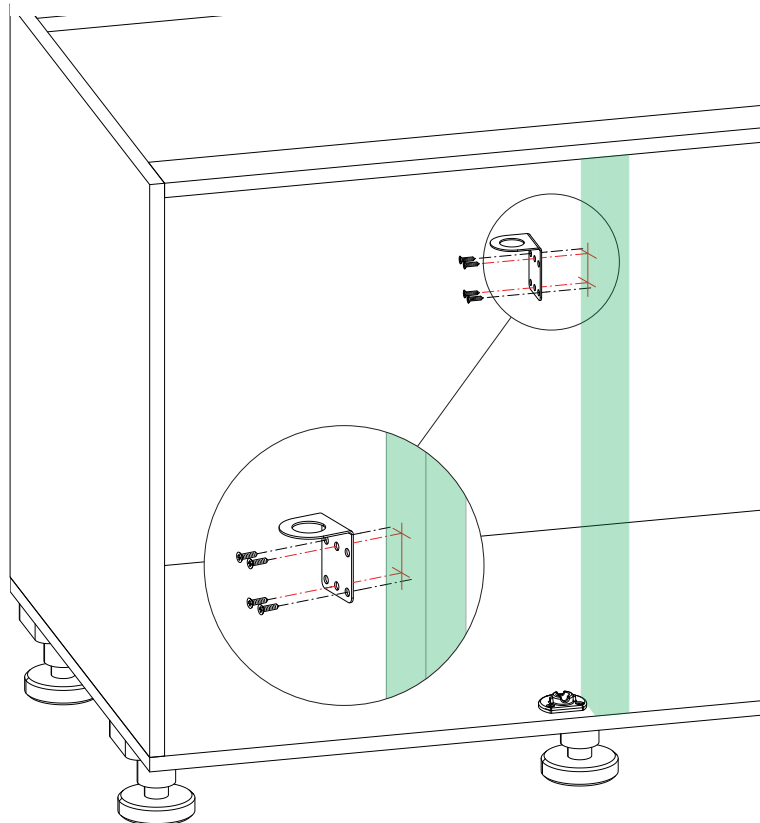
## Cabinets with center stile Armoires avec montant central



1x



4x

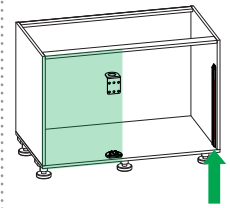
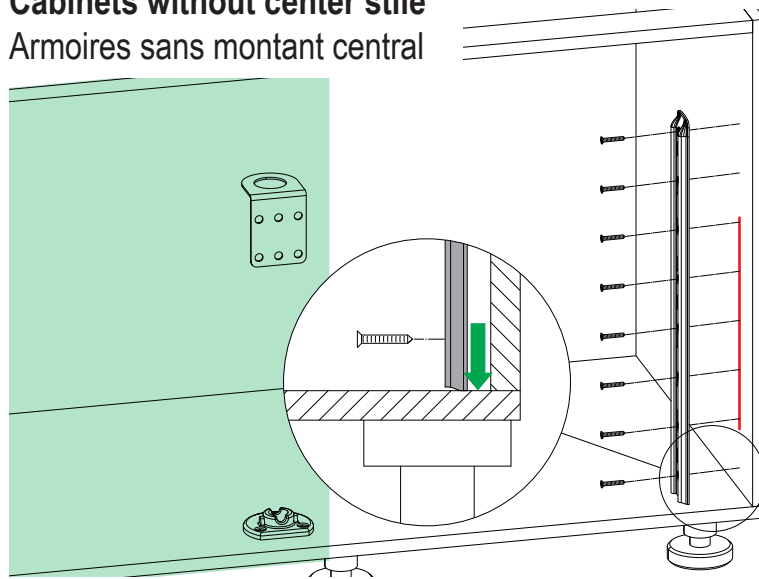
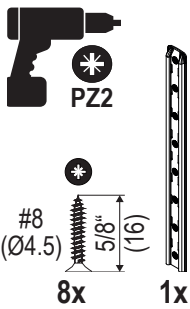


# LeMans II



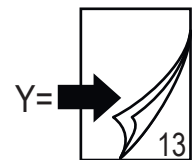
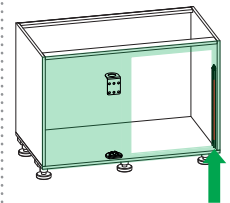
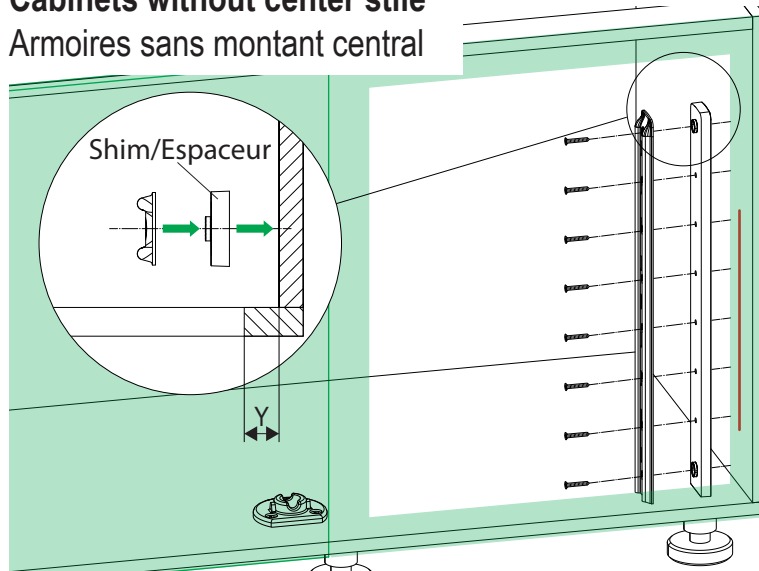
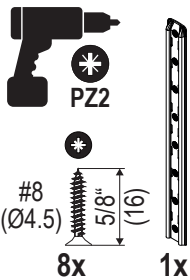
**4a**

## Cabinets without center stile Armoires sans montant central



**4b**

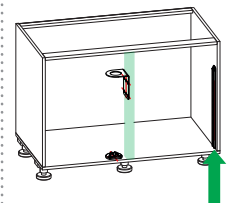
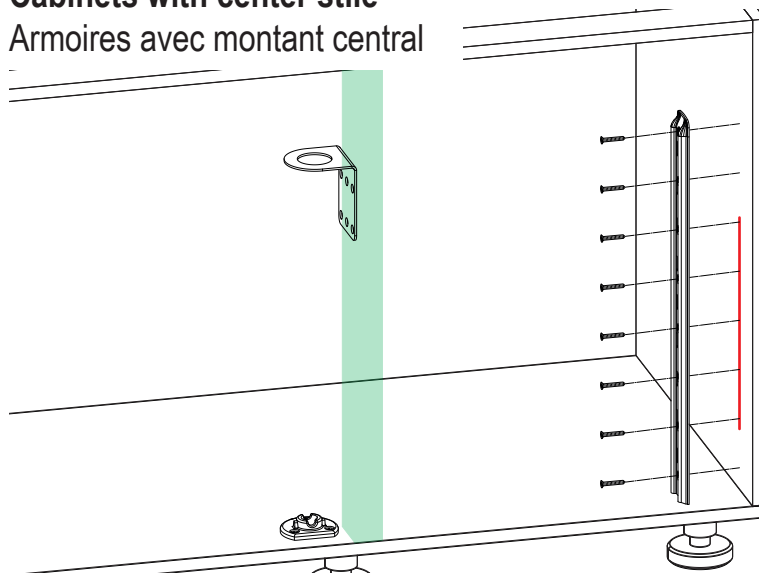
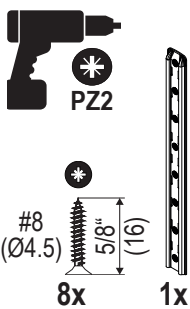
## Cabinets without center stile Armoires sans montant central



Shim / Espaceur

**4c**

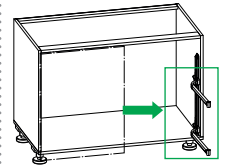
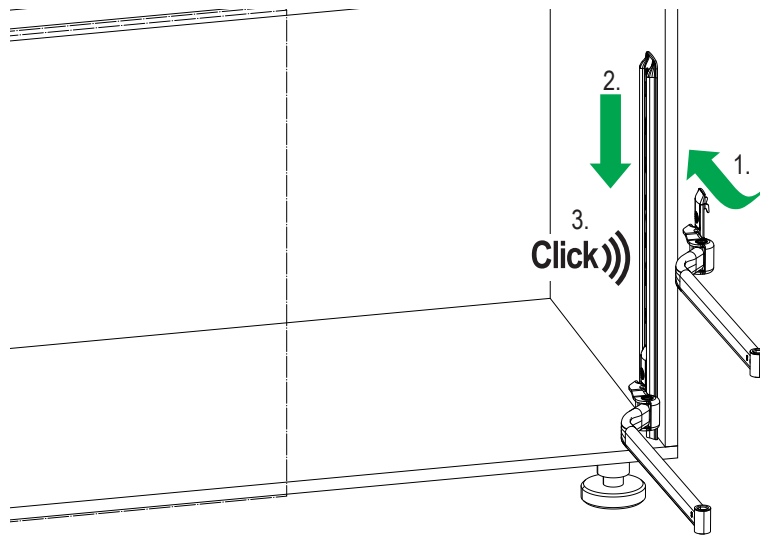
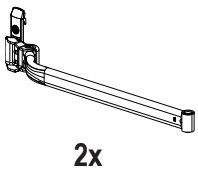
## Cabinets with center stile Armoires avec montant central



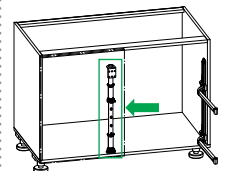
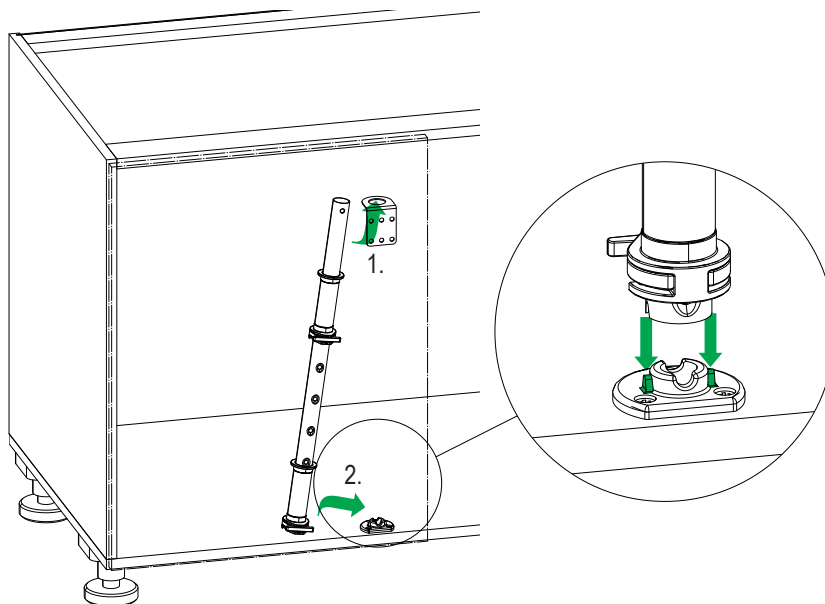
# LeMans II



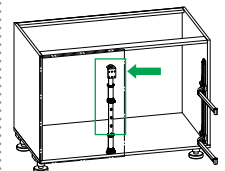
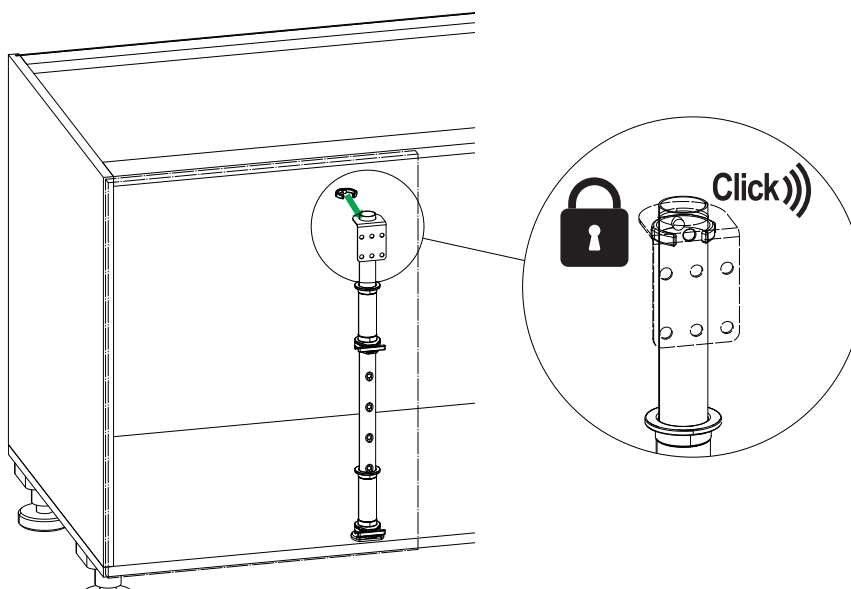
5



6



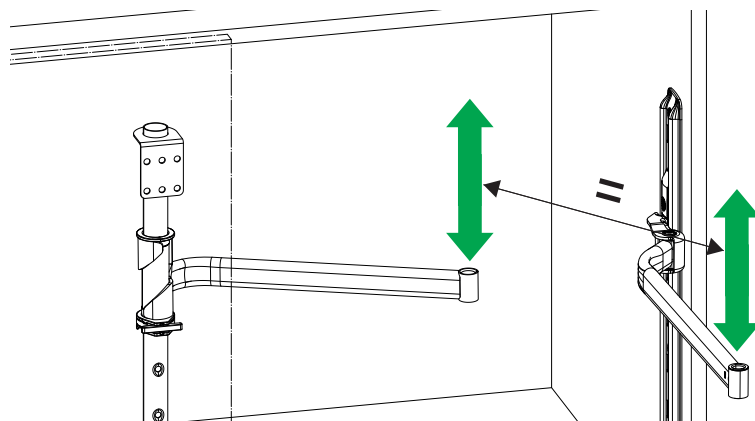
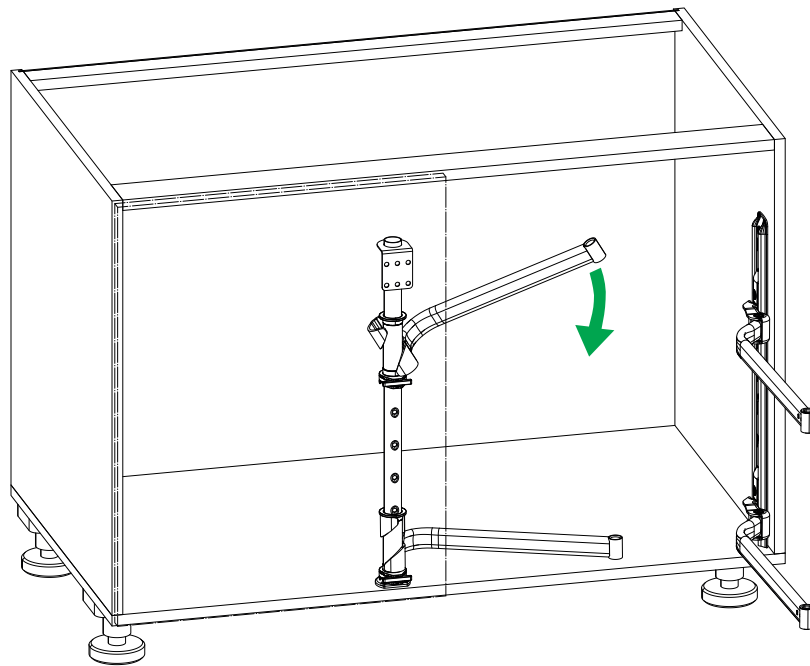
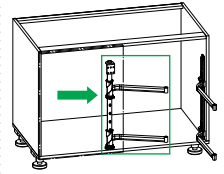
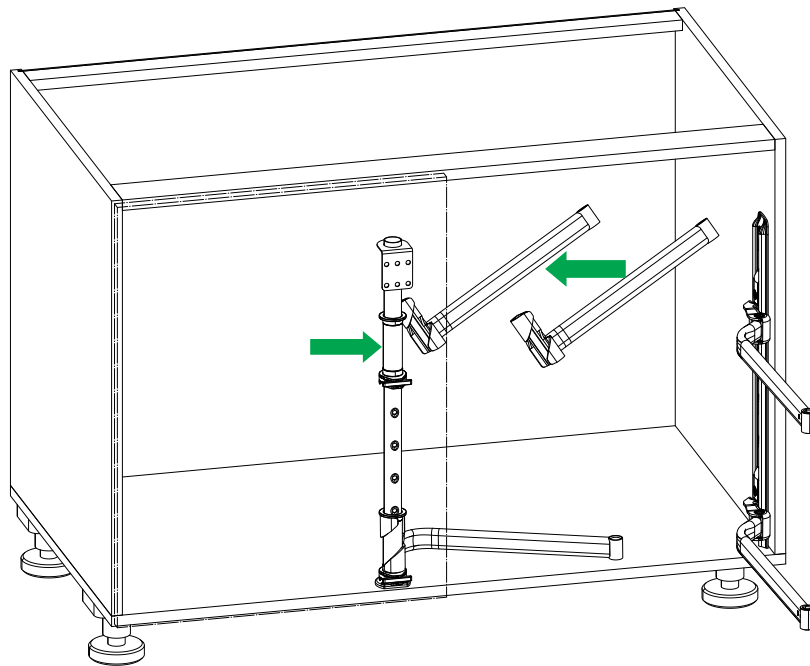
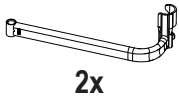
7



# LeMans II



8

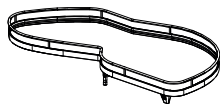




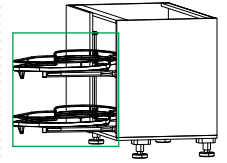
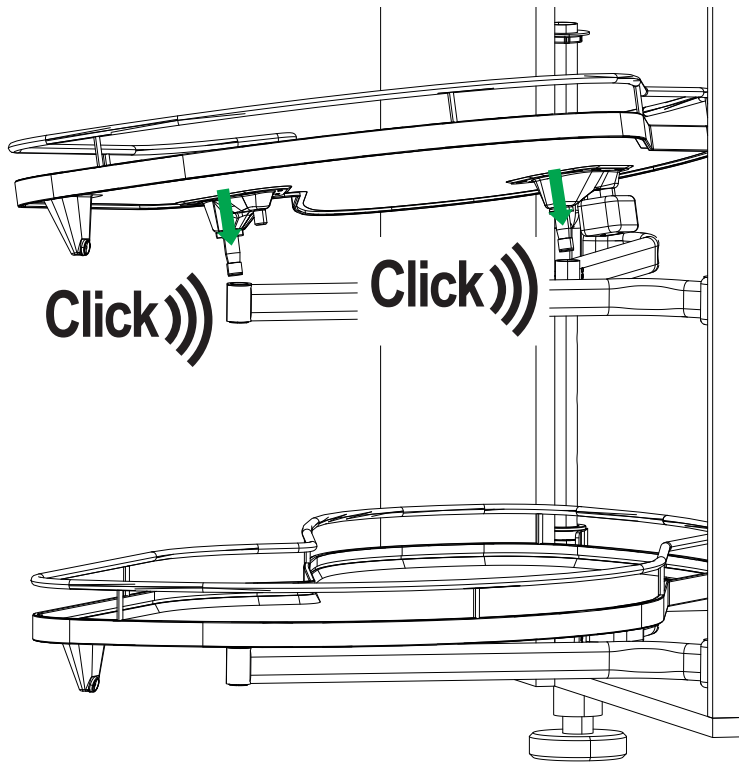
# LeMans II



9



2x

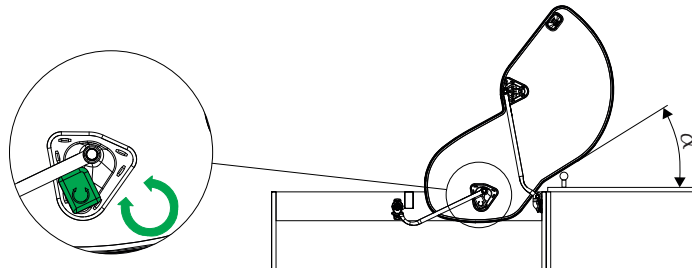
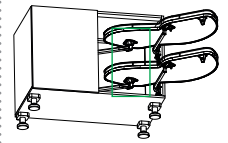
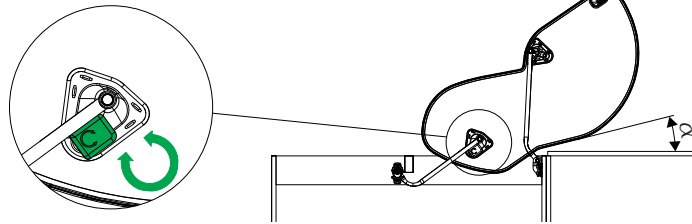




**i**

## Adjusting swing-out end-position

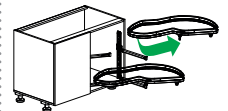
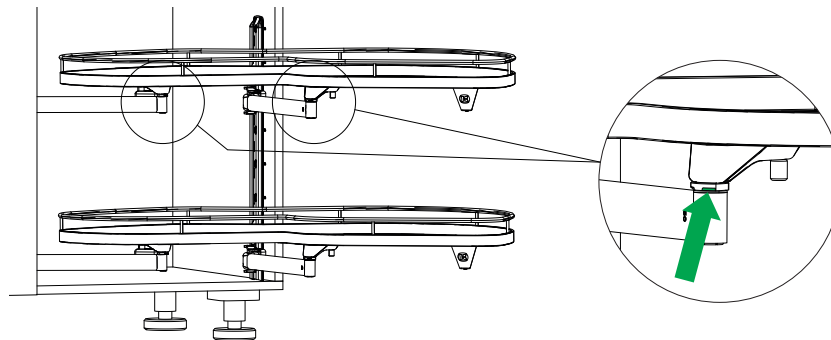
Ajustement de la position de pivotement finale



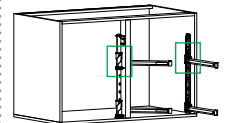
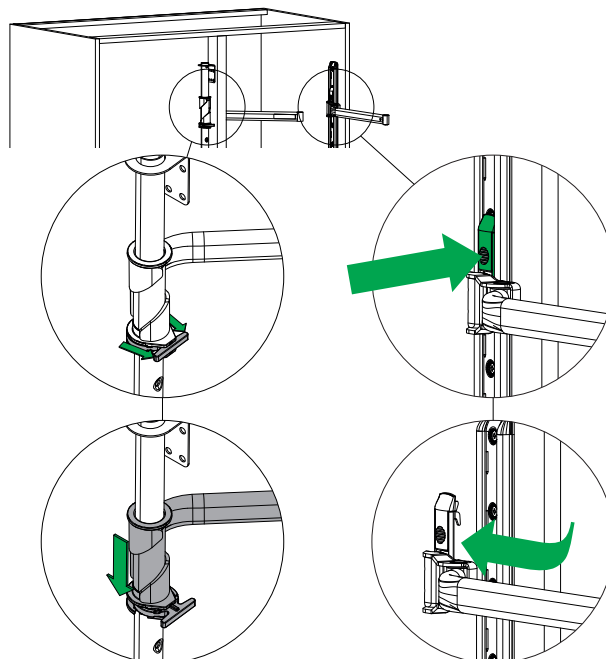
**i**

## Adjusting the shelf height

Ajustement de la hauteur d'étagère



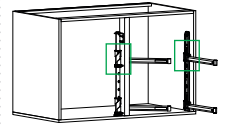
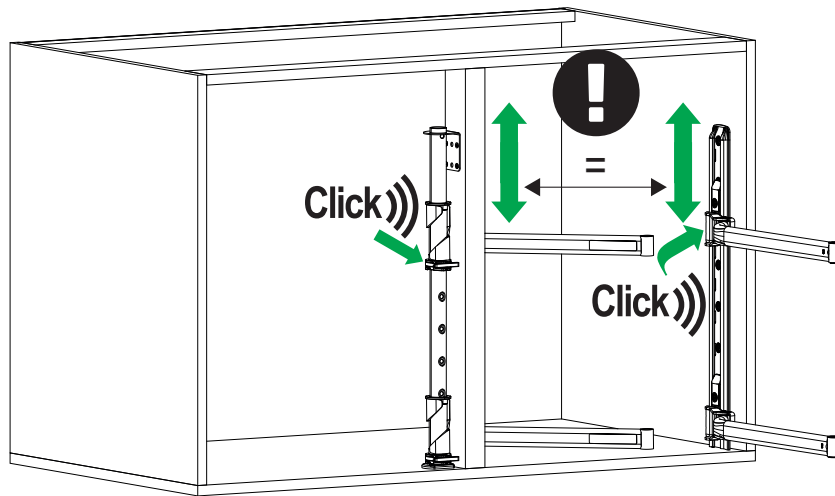
**i**



# LeMans II



i



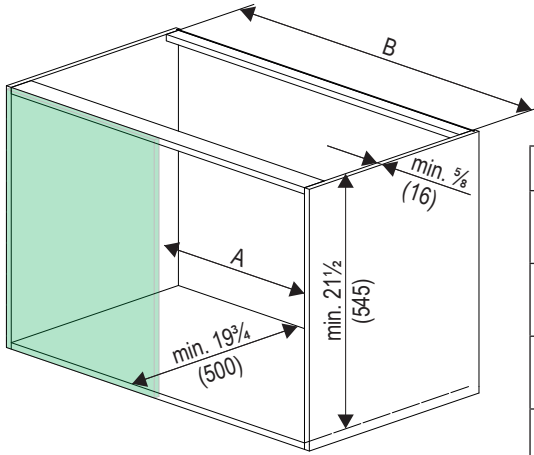
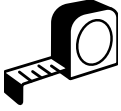
# LeMans II



**i**

## Cabinets without center stile Armoires sans montant central

inch  
(mm)



	A	B
Lemans 40	min. 14 <sup>1</sup> / <sub>4</sub> " (362 mm)	min. 30 <sup>3</sup> / <sub>4</sub> " (780 mm)
Lemans 45	min. 16 <sup>1</sup> / <sub>2</sub> " (419 mm)	min. 32 <sup>1</sup> / <sub>4</sub> " (820 mm)
Lemans 50	min. 18 <sup>3</sup> / <sub>8</sub> " (467 mm)	min. 36 <sup>1</sup> / <sub>4</sub> " (920 mm)
Lemans 60	min. 22 <sup>1</sup> / <sub>4</sub> " (565 mm)	min. 38" (965 mm)

**A1**



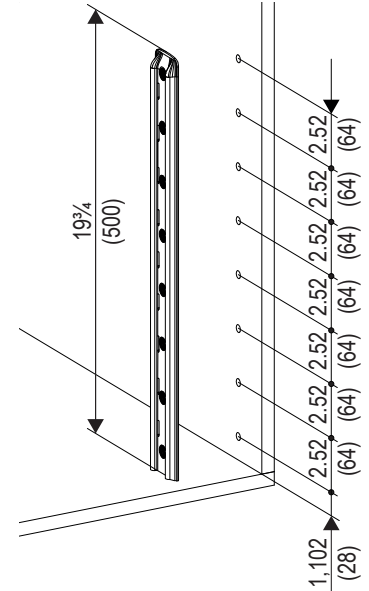
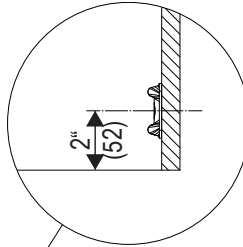
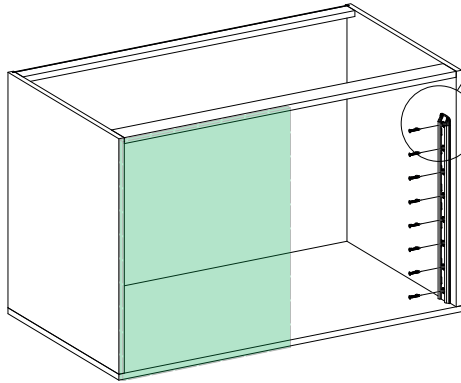
PZ2



#8  
(Ø4.5)

8x 5/8" (16)

1x



**A2**

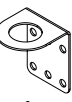
	X
Lemans 40	min. 17 <sup>1</sup> / <sub>2</sub> " (445 mm)
Lemans 45	min. 19 <sup>7</sup> / <sub>8</sub> " (505 mm)
Lemans 50	min. 22" (560 mm)
Lemans 60	min. 25 <sup>3</sup> / <sub>4</sub> " (655 mm)



PZ2

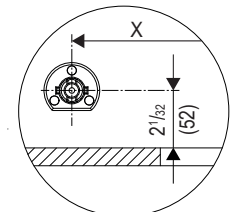
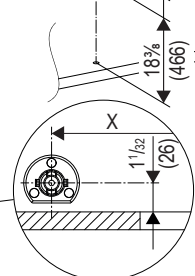
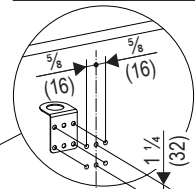
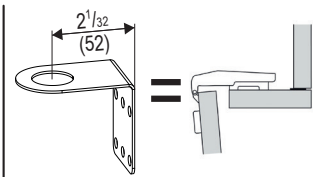
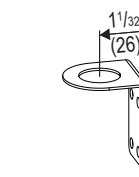
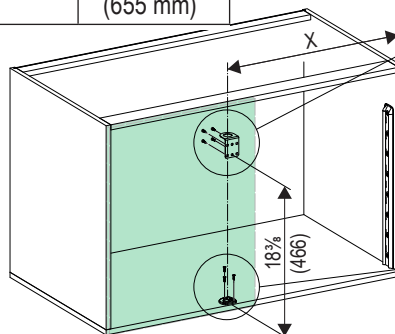
#8  
(Ø4.5)

7x 5/8" (16)



1x

1x



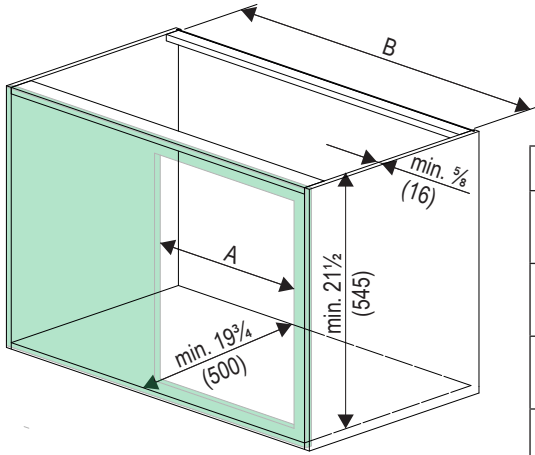
# LeMans II



**i**

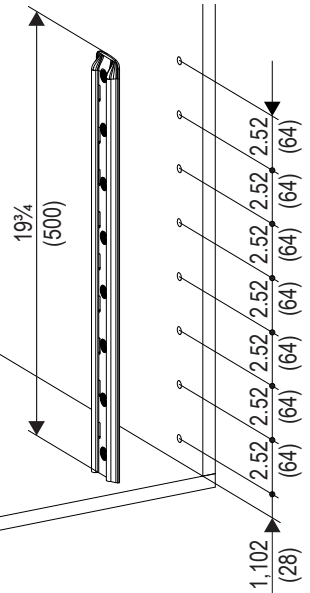
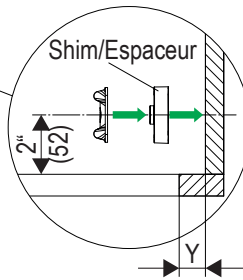
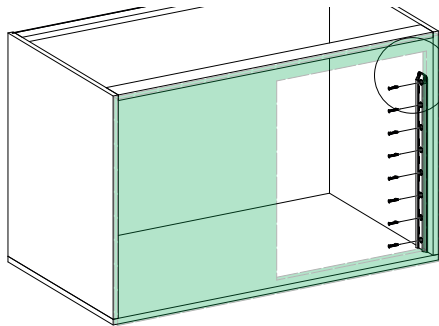
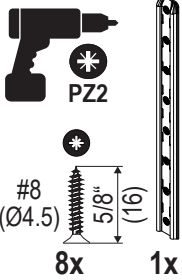
## Faceframe cabinets without center stile Armoires avec cadre re, pve sams montant central

inch  
(mm)



	A	B
Lemans 40	min. 14" (355 mm)	min. 30 <sup>3</sup> / <sub>4</sub> " (780 mm)
Lemans 45	min. 16 <sup>1</sup> / <sub>8</sub> " (410 mm)	min. 32 <sup>1</sup> / <sub>4</sub> " (820 mm)
Lemans 50	min. 17 <sup>3</sup> / <sub>4</sub> " (450 mm)	min. 36 <sup>1</sup> / <sub>4</sub> " (920 mm)
Lemans 60	min. 21 <sup>1</sup> / <sub>4</sub> " (540 mm)	min. 38" (965 mm)

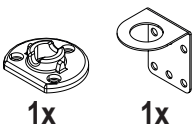
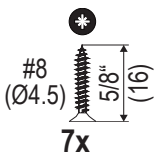
**B1**



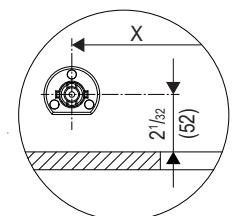
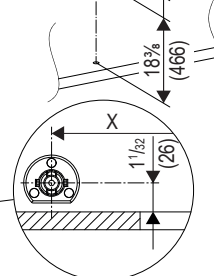
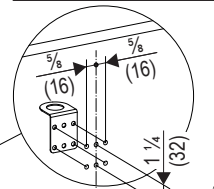
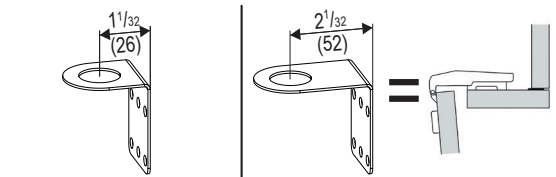
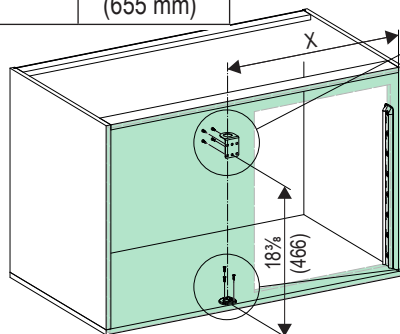
### Use shim / Utiliser un espaceur

	Y= 0- <sup>3</sup> / <sub>4</sub> " (0-19mm)	Y= > <sup>3</sup> / <sub>4</sub> -1" (20-25mm)
Lemans 40	1x	1x
Lemans 45	1x	2x
Lemans 50	-	1x
Lemans 60	-	1x

**B2**



	X
Lemans 40	min. 17 <sup>1</sup> / <sub>2</sub> " (445 mm)
Lemans 45	min. 19 <sup>7</sup> / <sub>8</sub> " (505 mm)
Lemans 50	min. 22" (560 mm)
Lemans 60	min. 25 <sup>3</sup> / <sub>4</sub> " (655 mm)



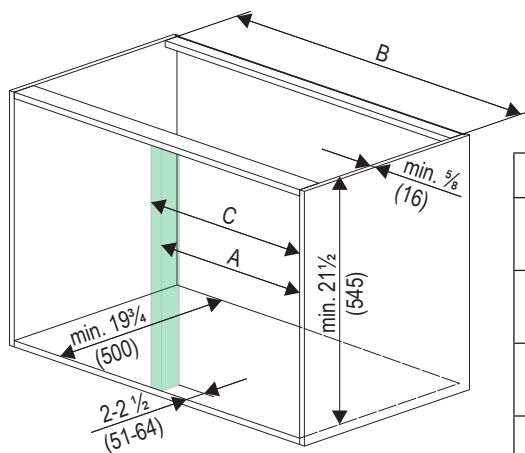
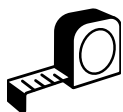
# LeMans II



**i**

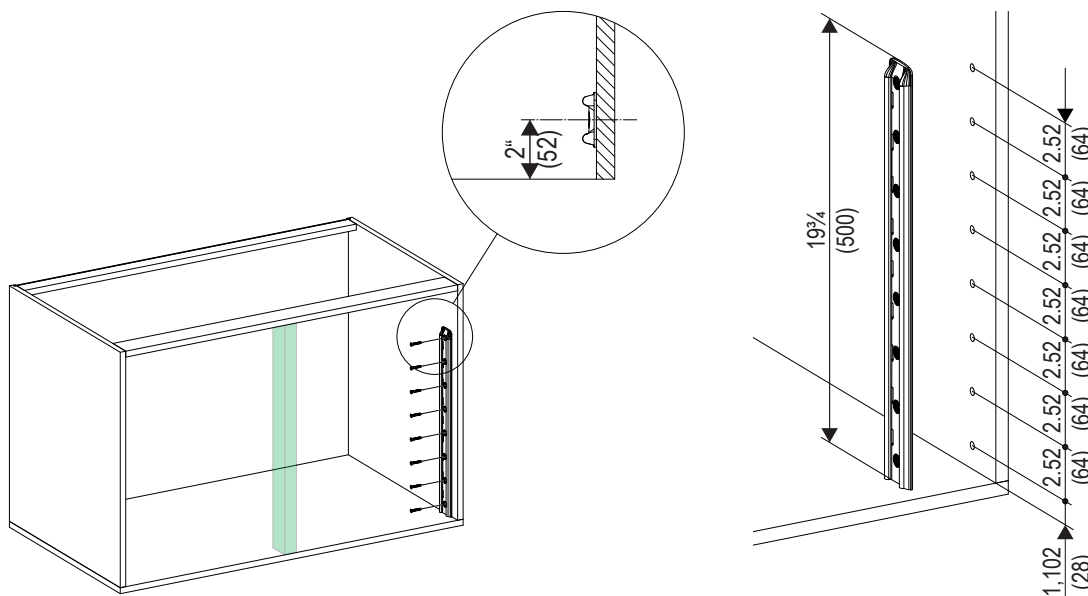
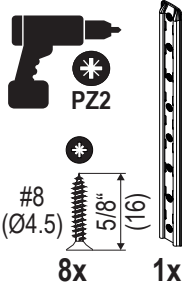
## Cabinets with center stile Armoires avec montant central

inch  
(mm)



	A	B	C
Lemans 40	min. 14 <sup>1</sup> / <sub>4</sub> " (362 mm)	min. 30 <sup>3</sup> / <sub>4</sub> " (780 mm)	max. 15 <sup>1</sup> / <sub>2</sub> " (394 mm)
Lemans 45	min. 16 <sup>1</sup> / <sub>2</sub> " (419 mm)	min. 32 <sup>1</sup> / <sub>4</sub> " (820 mm)	max. 19" (483 mm)
Lemans 50	min. 18 <sup>3</sup> / <sub>8</sub> " (467 mm)	min. 36 <sup>1</sup> / <sub>4</sub> " (920 mm)	max. 21 <sup>1</sup> / <sub>4</sub> " (540 mm)
Lemans 60	min. 22 <sup>1</sup> / <sub>4</sub> " (565 mm)	min. 38" (965 mm)	max. 25" (635 mm)

**C1**



**C2**

