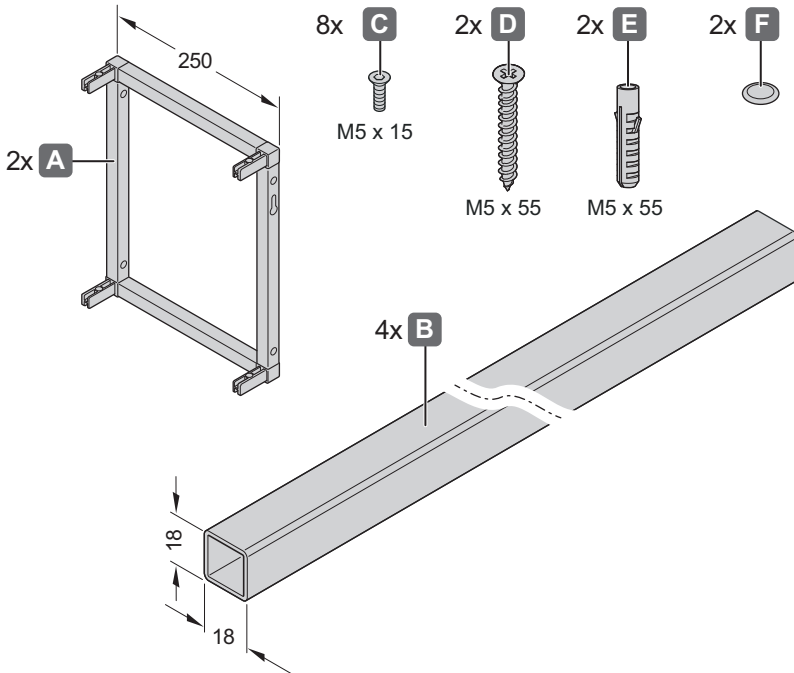


SmartCube

793.05.014	793.05.324	793.06.031	793.06.332
793.05.024	793.05.334	793.06.032	793.06.333
793.05.034	793.05.381	793.06.033	793.06.341
793.05.080	793.05.382	793.06.041	793.06.342
793.05.082	793.05.383	793.06.042	793.06.343
793.05.083	793.05.390	793.06.043	793.06.361
793.05.090	793.05.391	793.06.061	793.06.362
793.05.091	793.05.392	793.06.062	793.06.363
793.05.092	793.05.996	793.06.063	
793.05.314	793.05.997	793.06.331	



732.27.790



DE Bitte unbedingt beachten:

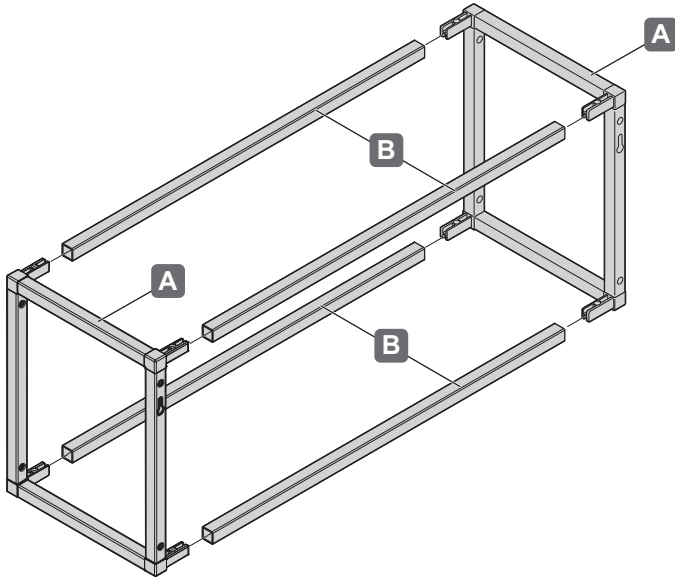
Das mitgelieferte Befestigungsmaterial (Dübel) ist nur für Betonwände und Vollbaustoffe (wie z.B. Kalksandstein KS) geeignet. Die Montagematerialien müssen vom Einbauer auf die Eignung am vorgesehenen Montageort überprüft werden.

EN Important:

The fixings supplied (anchors) are only suitable for concrete walls and solid building materials (such as sand-lime brick). The installer must check the suitability of the installation materials for the intended installation location.

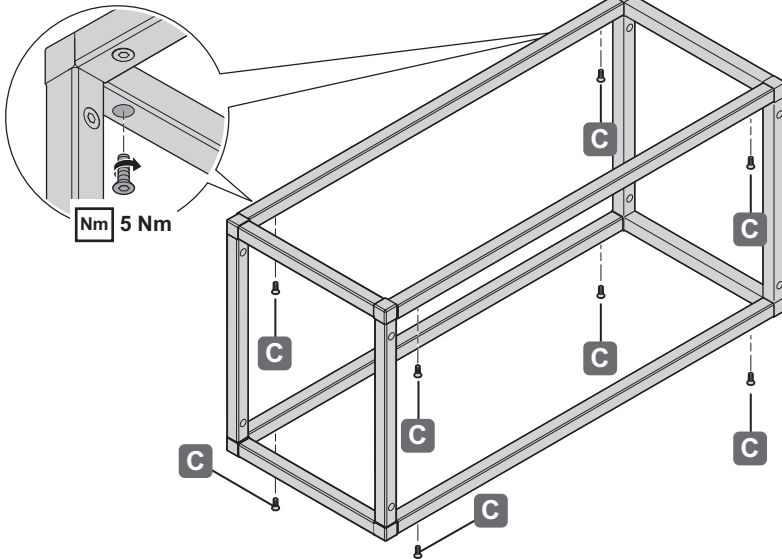
HDE 20.09.2021

1



732.27.790

2



HDE 20.09.2021

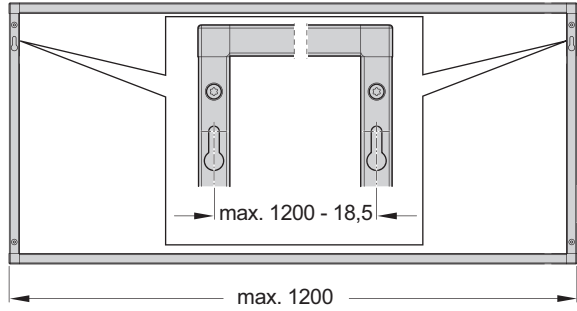
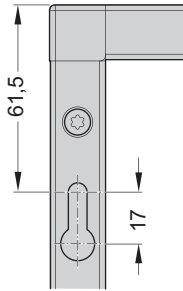
i



6 mm

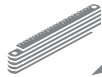


PZ2



732.27.790

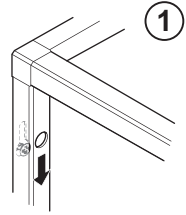
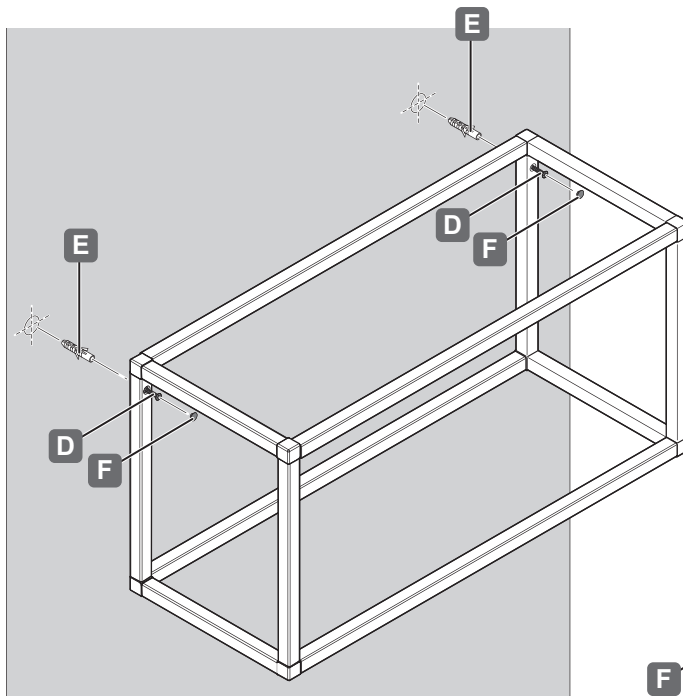
3



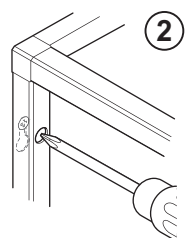
6 mm



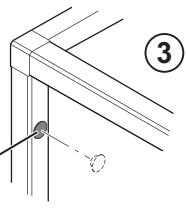
PZ2



1



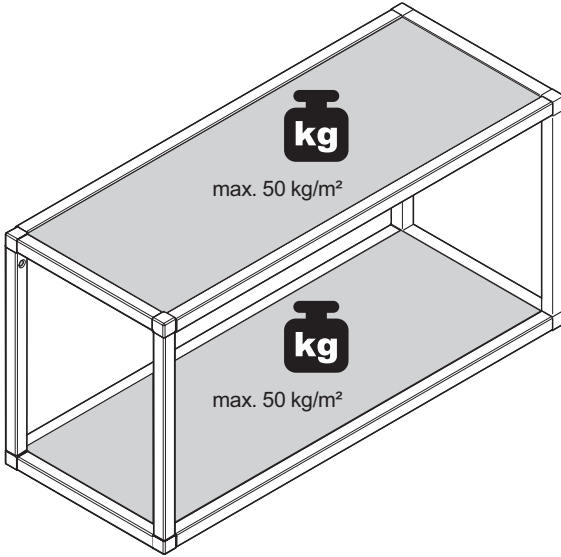
2



3

HDE 20.09.2021

i



732.27.790

HDE 20.09.2021