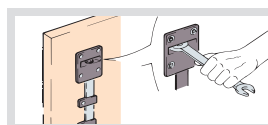


Garnituren / Sets / Garnitures

1	Türe Door Porte	No. 056.3160.071	
	2x		2x
	2x		2x
	2x		2x

2	Türen Doors Portes	No. 056.3160.072	
	2x		2x
	2x		2x
	4x		4x
	4x		2x
	1x		

3	Türen Doors Portes	No. 056.3160.073	
	2x		4x
	2x		4x
	4x		4x
	4x		3x
	2x		3x



Bei Türhöhen > 800 mm wird der Einsatz des Ausrichtbeschlages empfohlen
It is recommended to use the straightening fitting for door heights > 800 mm
Pour hauteurs de portes > 800 mm, il est recommandable d'utiliser une ferrure d'alignement

Zubehör / Accessories / Accessoires

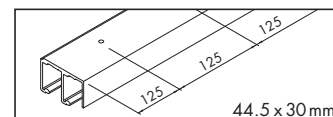
Doppelaufschiene, Alu, eloxiert, gelocht

Dual running track, aluminium, anodized, pre-drilled
Rail de roulement double, en alu, anodisé, perforé

Gr./ Size

Art. No.

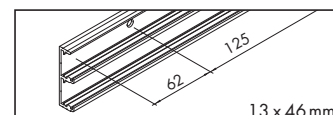
2500 mm	056.3149.250
3500 mm	056.3149.350
6000 mm	056.3149.600*



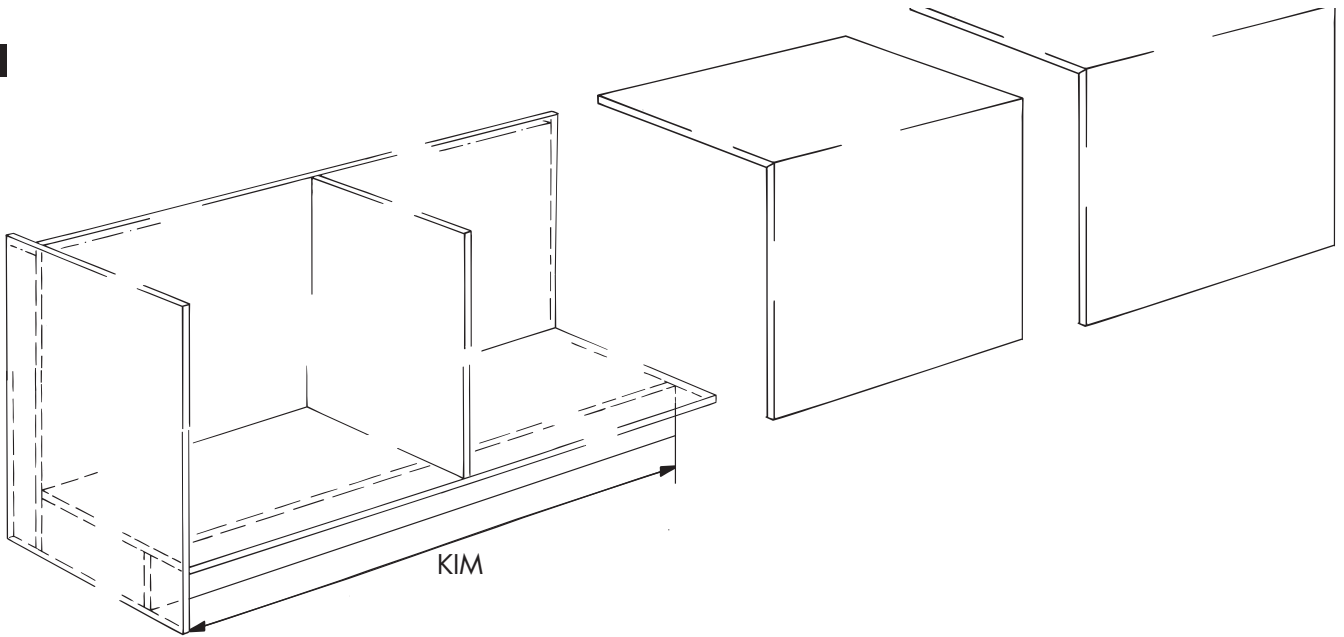
Doppelführungsschiene, Alu, eloxiert, gelocht

Dual guide track, aluminium, anodized, pre-drilled
Rail de guidage double, en alu, anodisé, perforé

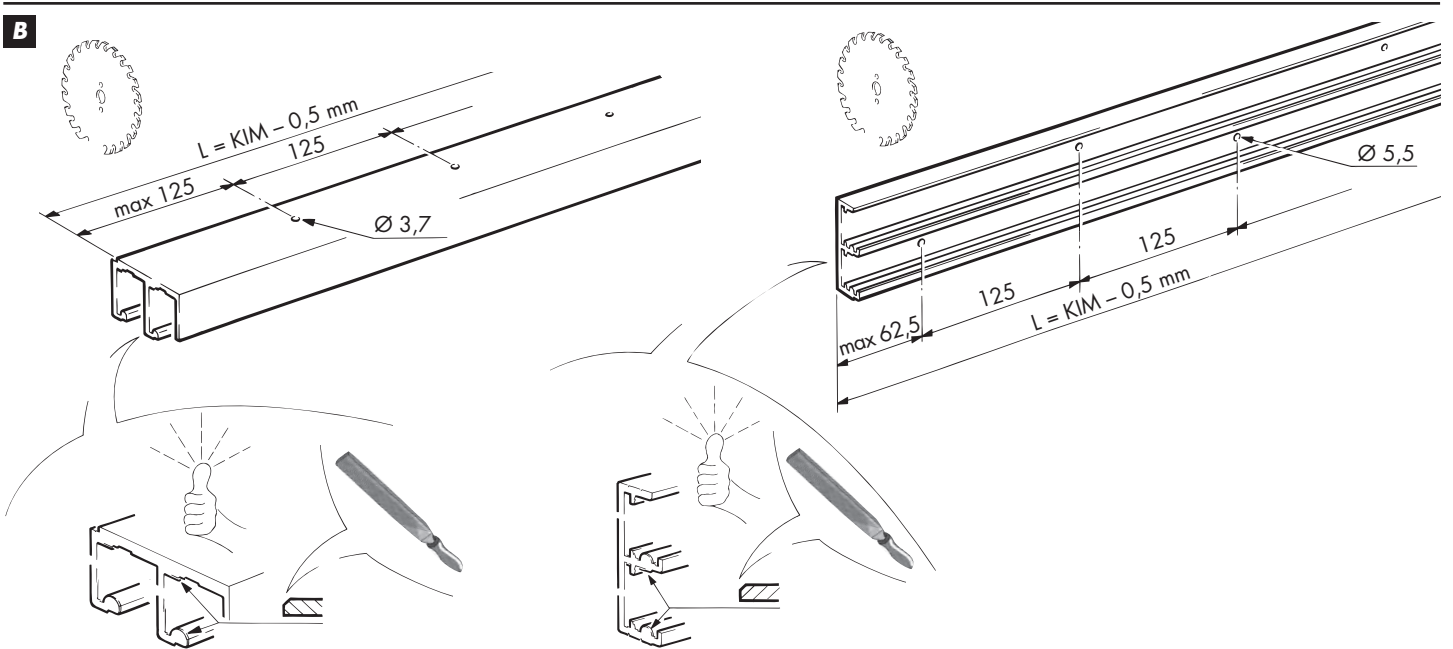
2500 mm	056.3148.250
3500 mm	056.3148.350
6000 mm	056.3148.600*



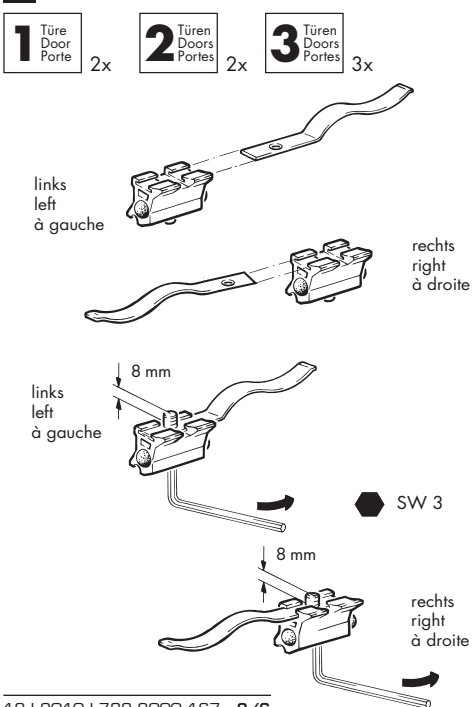
A



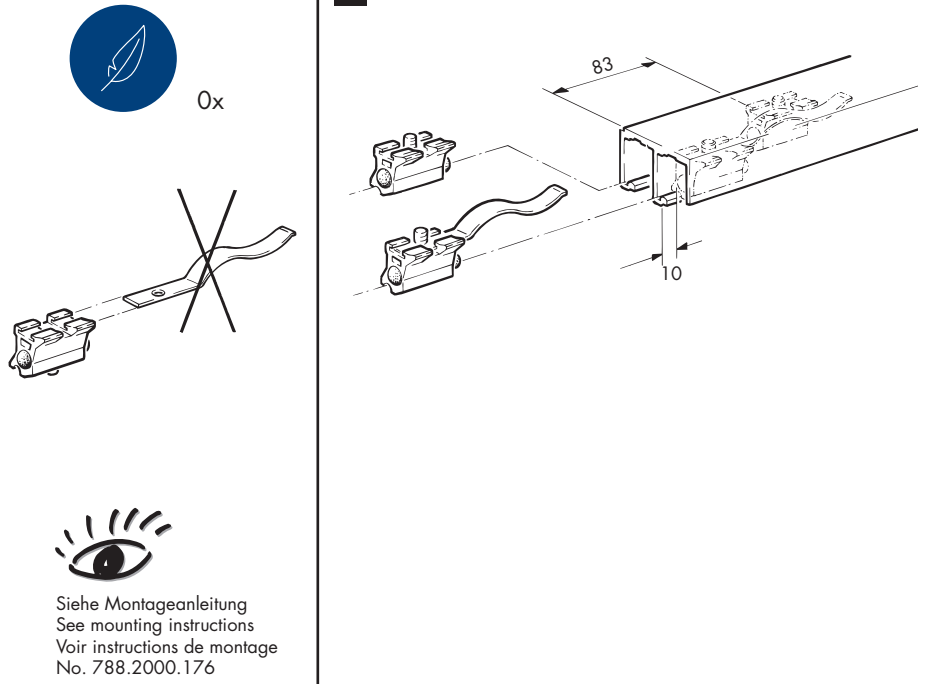
B



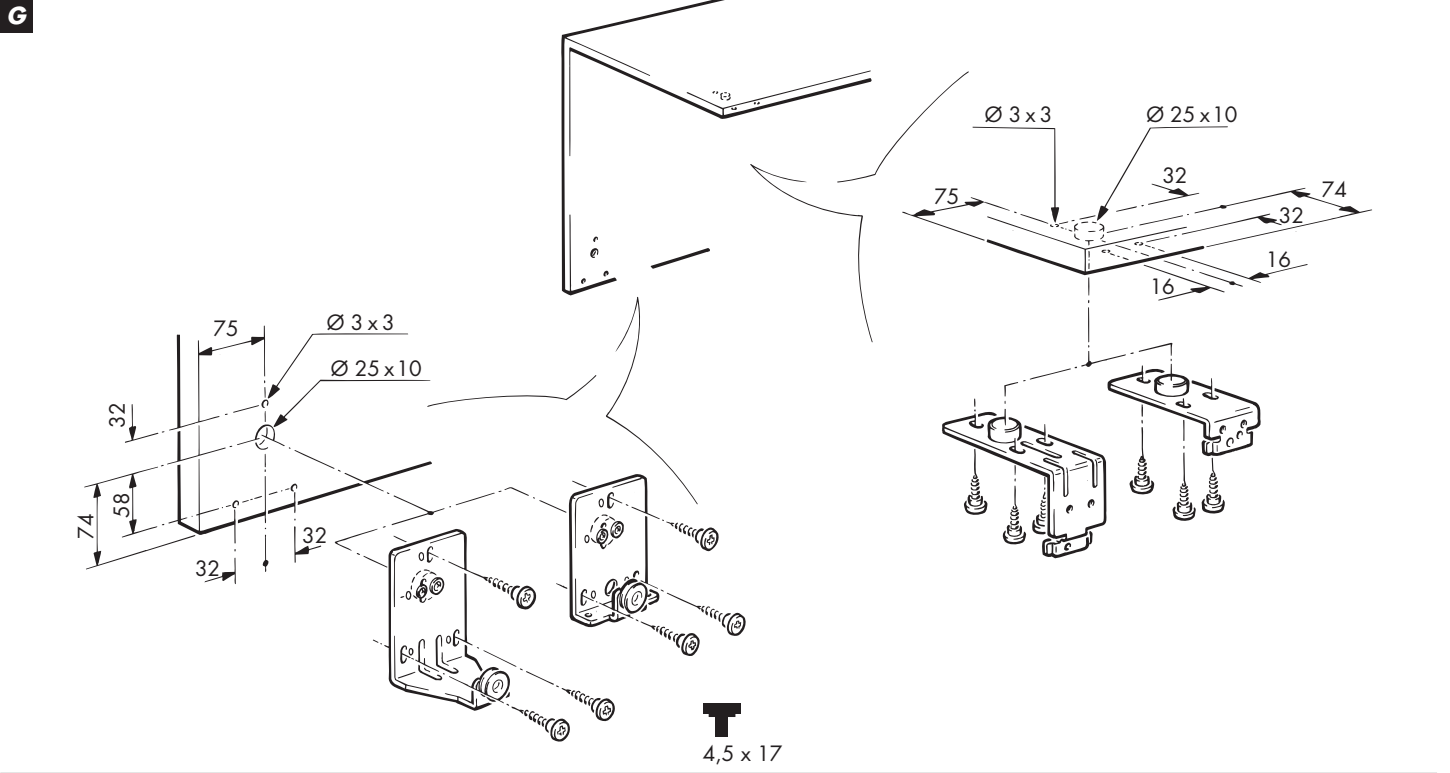
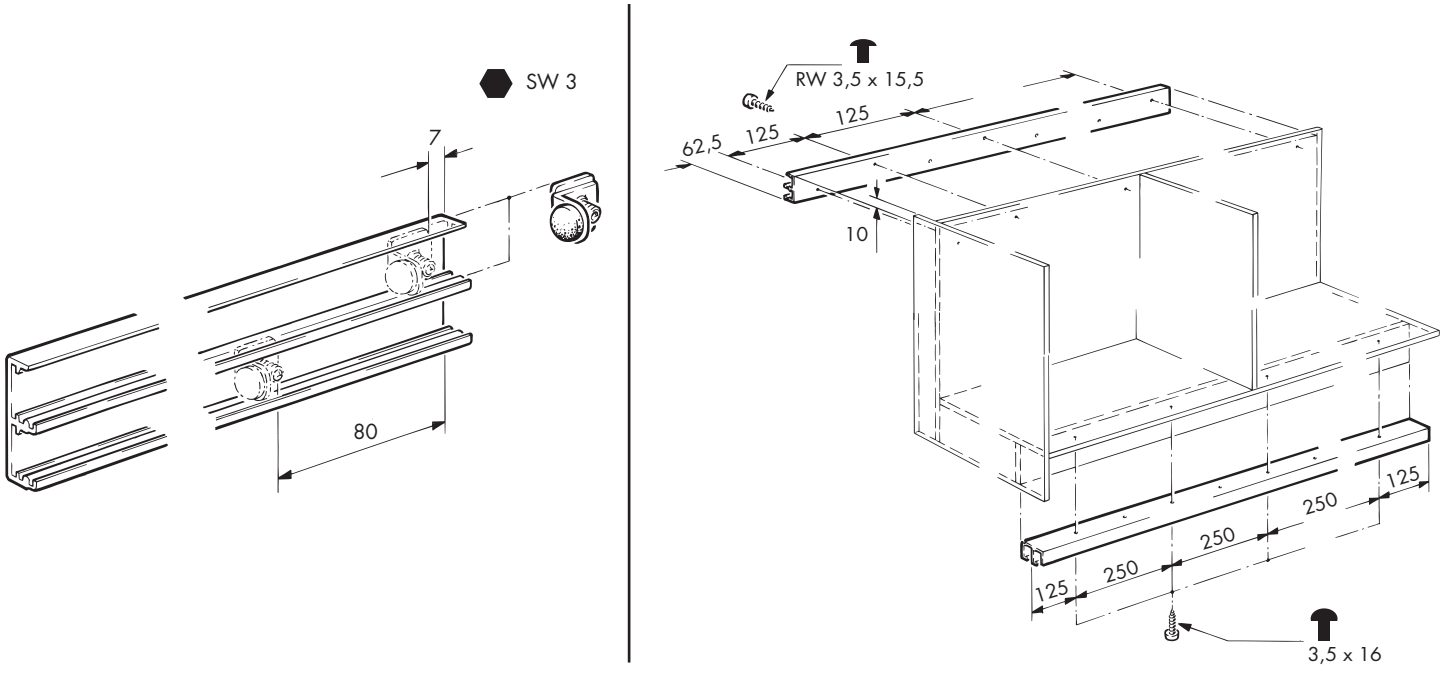
C



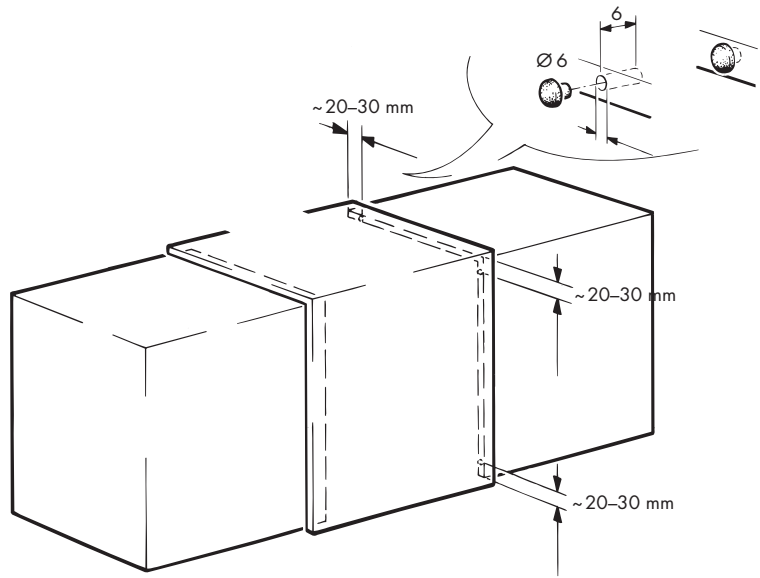
D



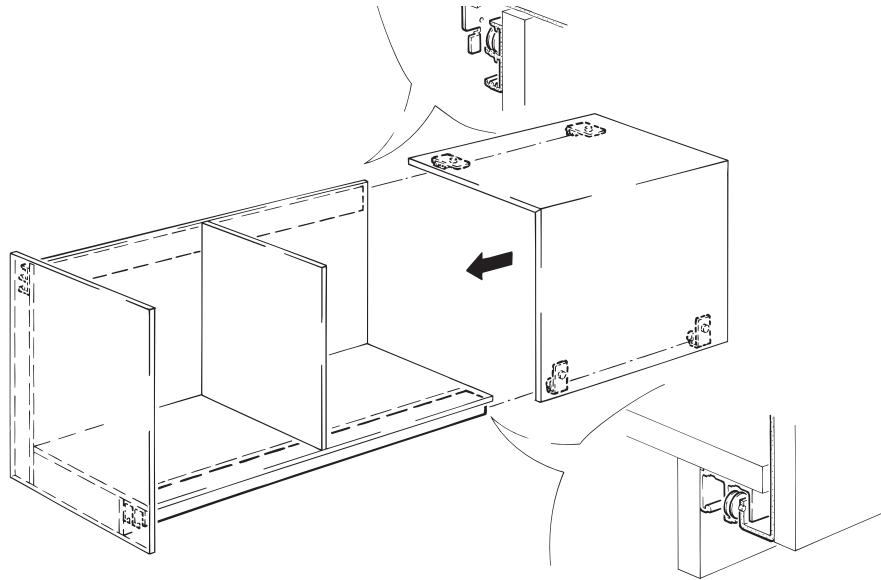
Siehe Montageanleitung
See mounting instructions
Voir instructions de montage
No. 788.2000.176



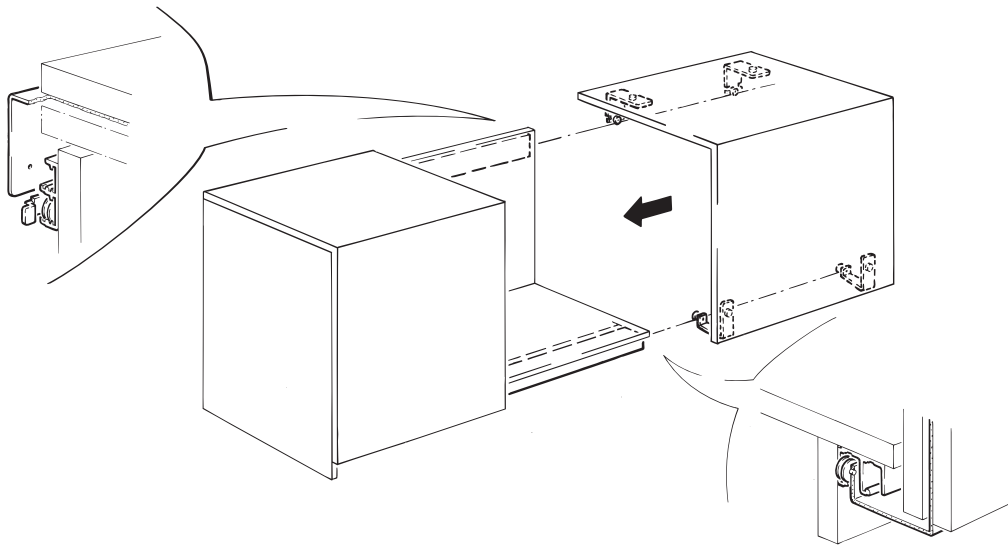
H 3 Türen
Doors
Portes



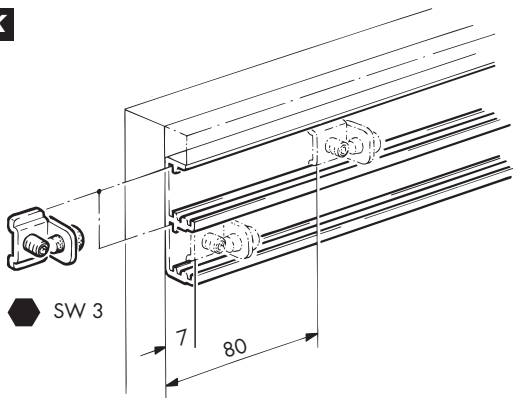
I



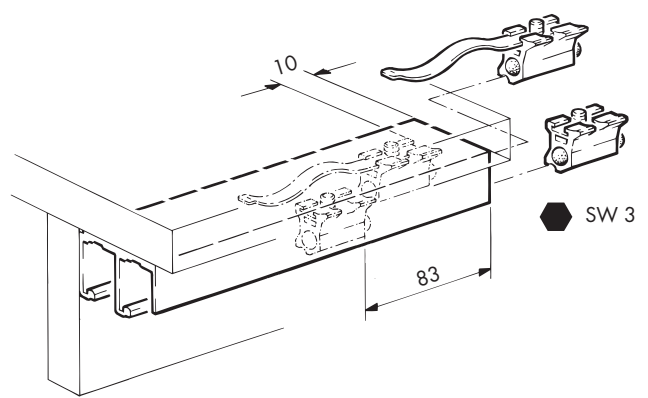
J



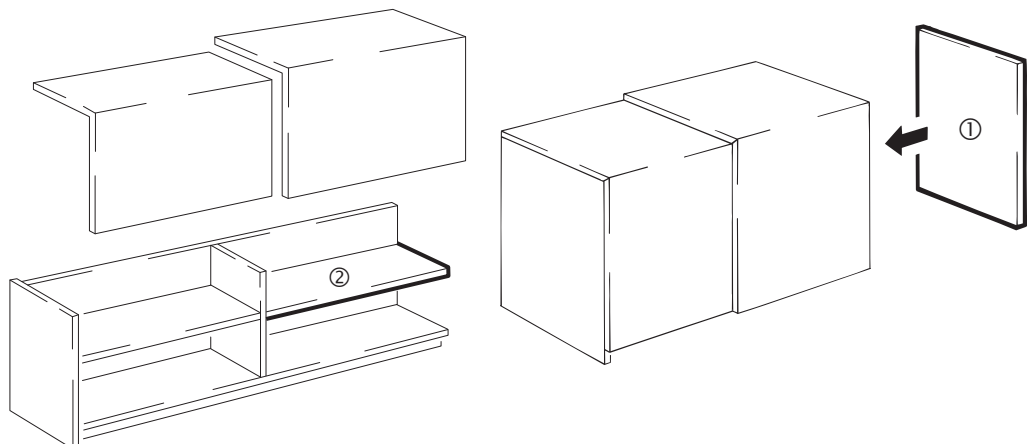
K



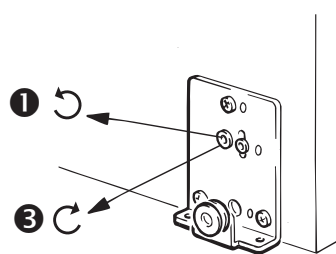
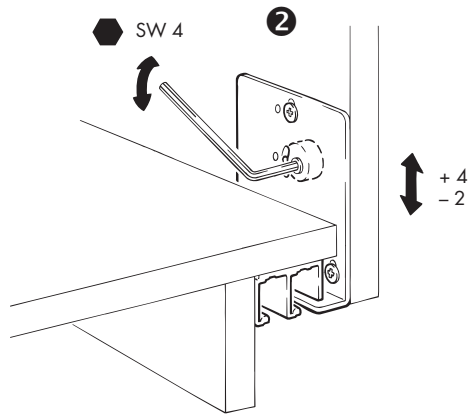
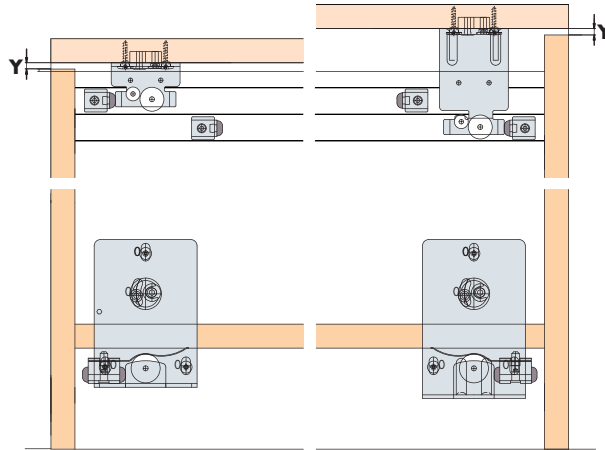
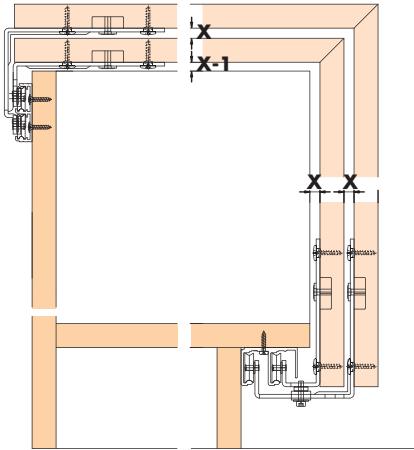
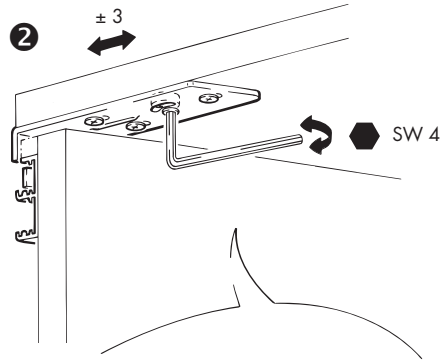
L



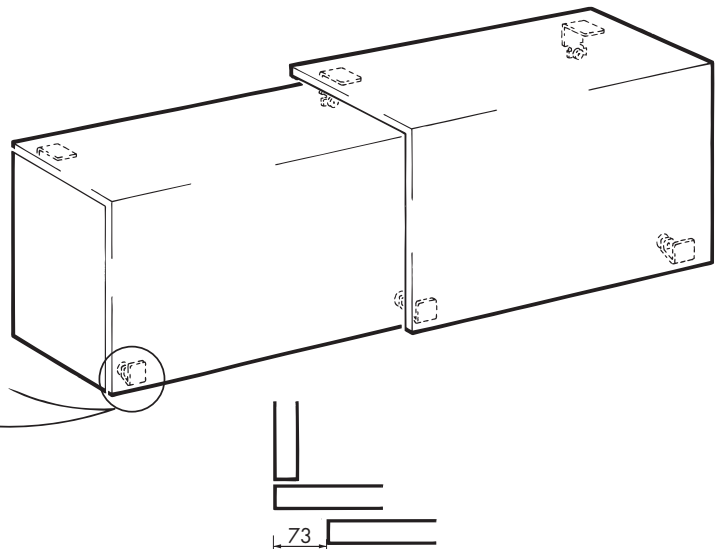
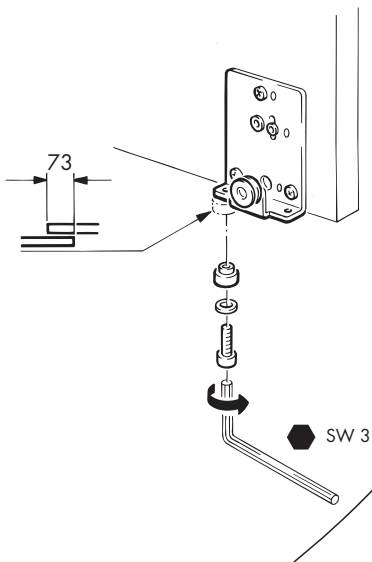
M



N

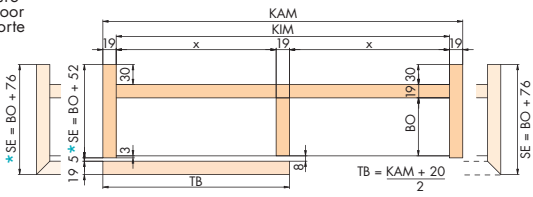


O

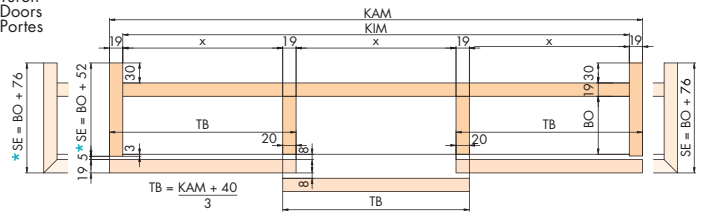


Einbaubeispiele / Mounting examples / Exemples de montage

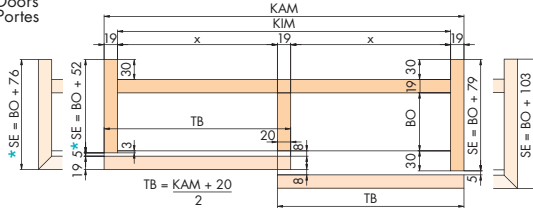
1 Türe
Door
Porte



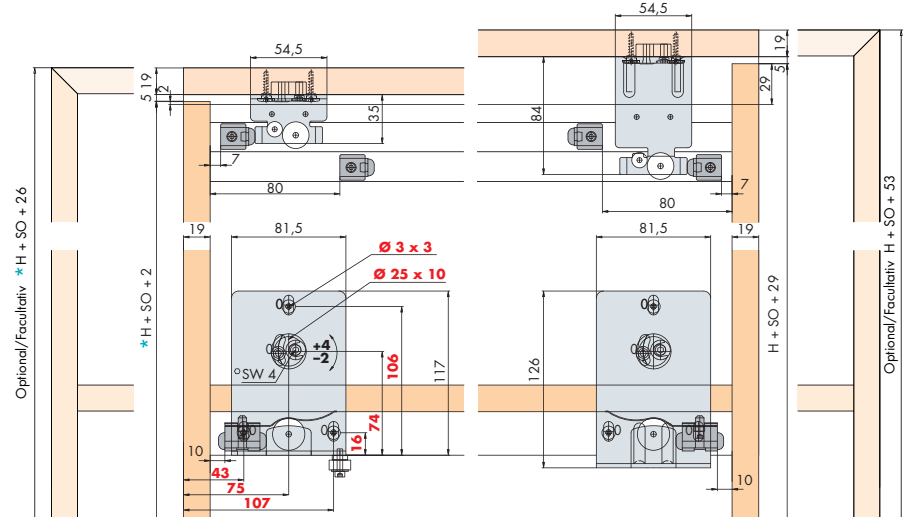
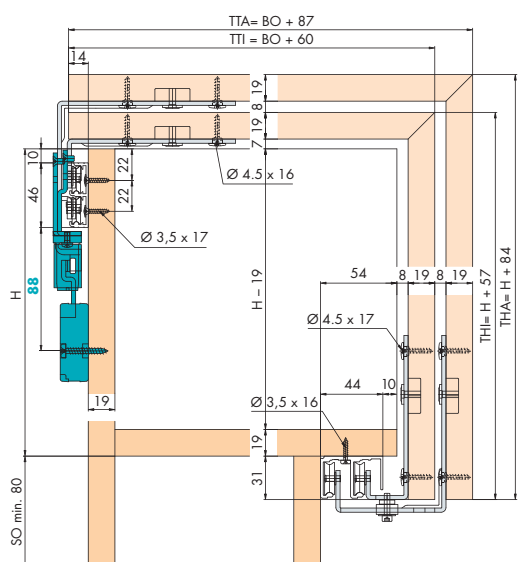
3 Türen
Doors
Portes



2 Türen
Doors
Portes



*Seite demontierbar für Türmontage
Side removable for door mounting
Côté démontable pour montage de porte



*Seite demontierbar für Türmontage
Removable side for door mounting
Côté démontable pour montage de porte

