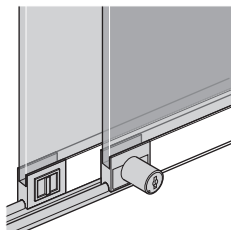




Slido F-Line14 25A

233.02.420	415.11.605	415.13.010	415.13.170
415.08.602	415.11.950	415.13.020	415.13.602
415.08.972	415.12.605	415.13.021	415.13.605
415.10.805	415.12.615	415.13.050	416.13.925
415.10.815	415.12.652	415.13.051	416.13.935
415.10.882	415.12.925	415.13.060	
415.10.950	415.12.950	415.13.103	



i

„mm“

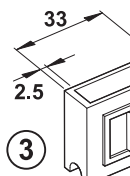
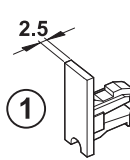
C = X - (25 + 8)

IA	
G	
CN	
F	
	$D_1 = \frac{(CN-1) \times G + IA}{CN} - 5 - (2 \times F)$ $D_2 = \frac{(CN-1) \times G + IA}{CN} - (2 \times F)$

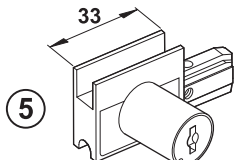
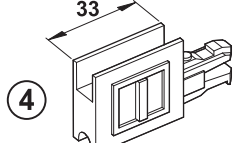
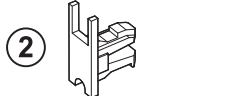
7.32.24.158

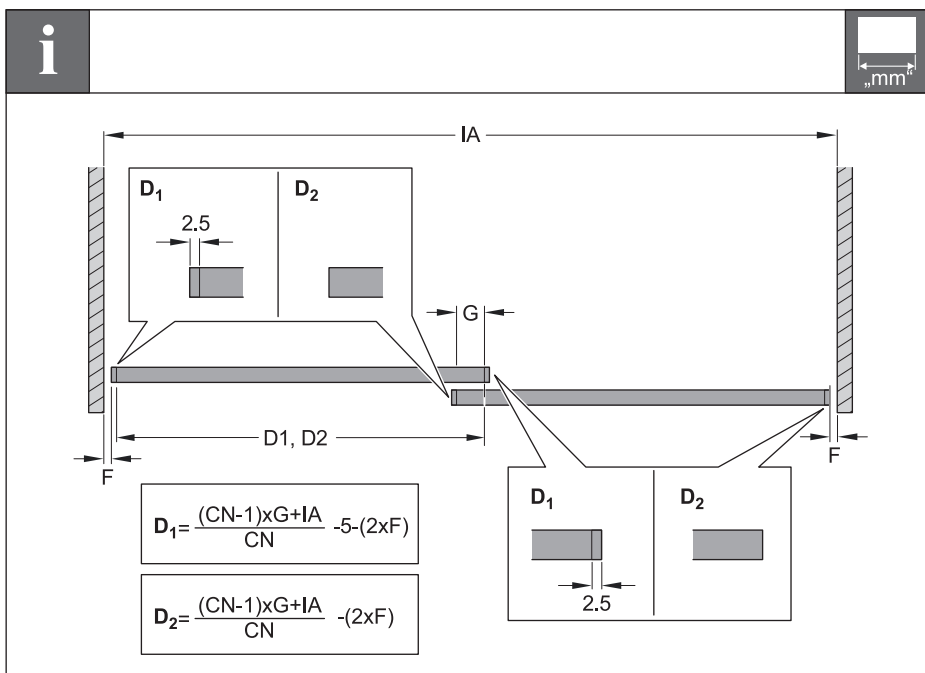
HDE 16.11.2020

D₁

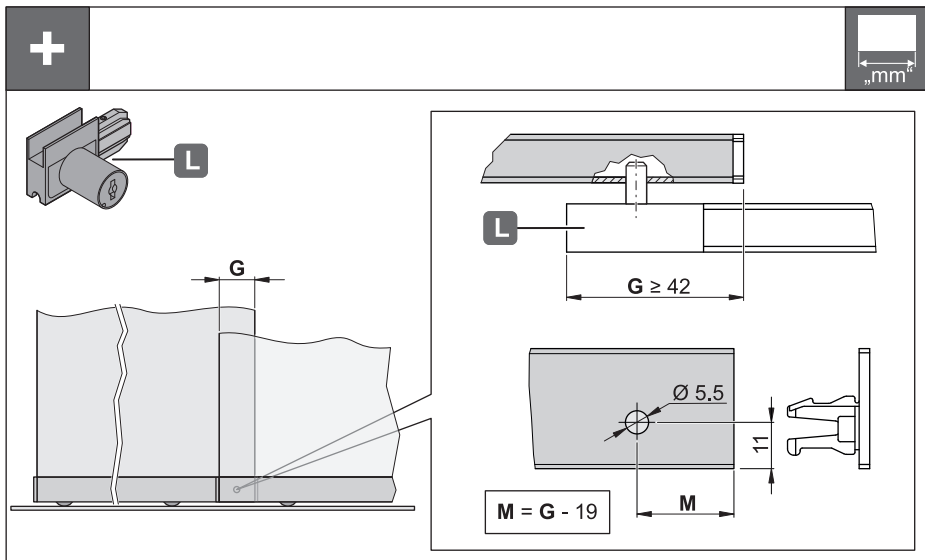


D₂

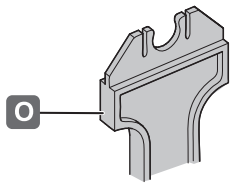
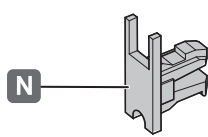
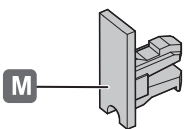
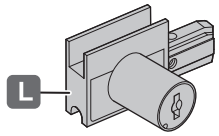
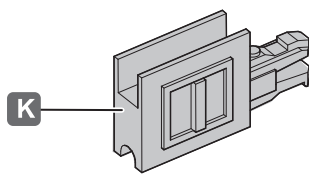
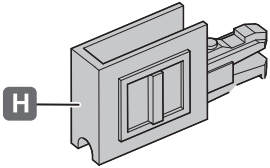
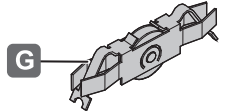
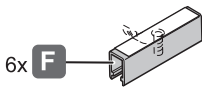
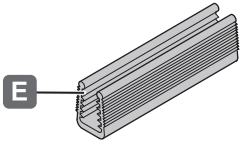
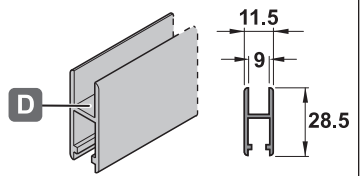
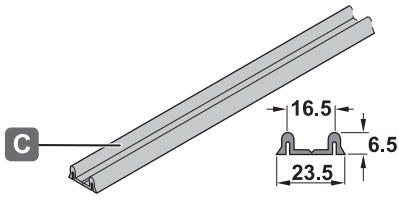
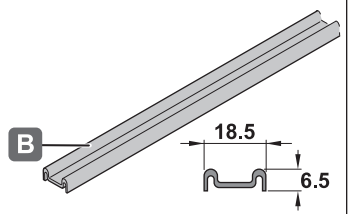
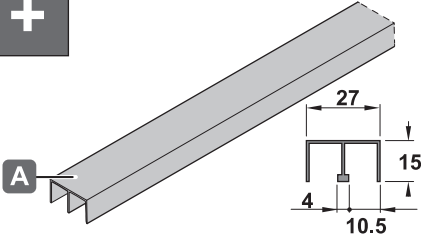




732.24.158

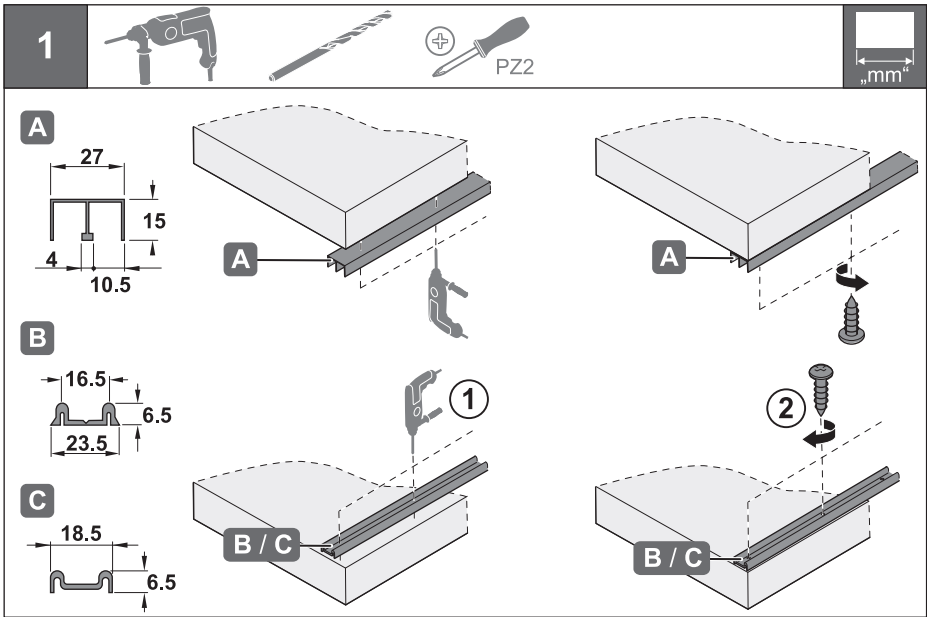


HDE 16.11.2020

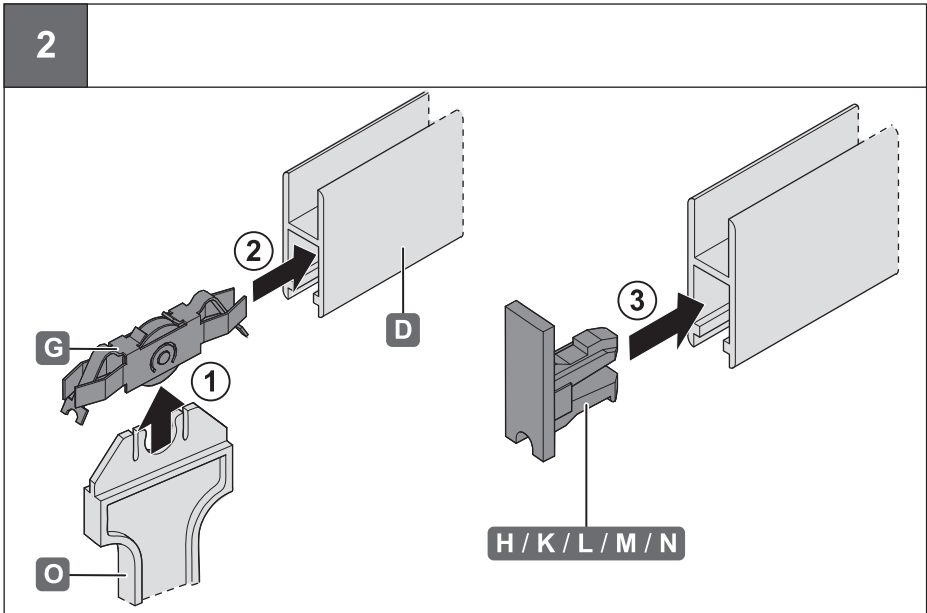


7.32.24.158

HDE 16.11.2020

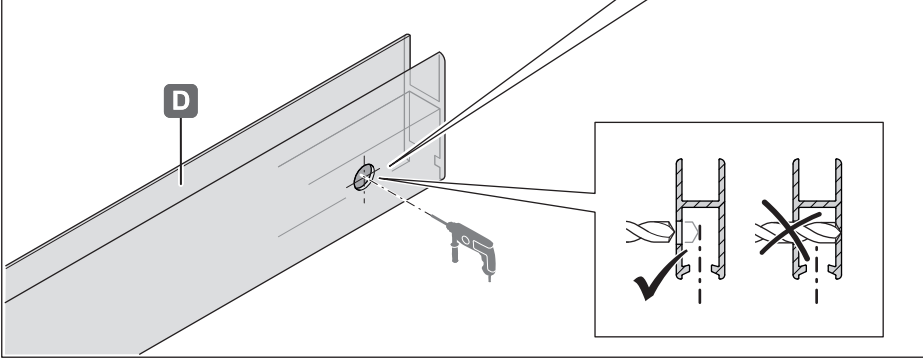
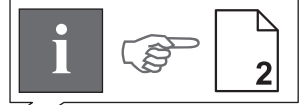
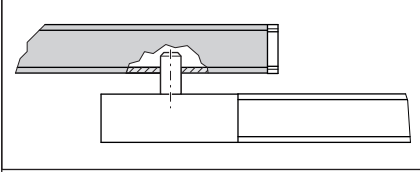
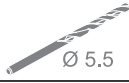


732.24.158



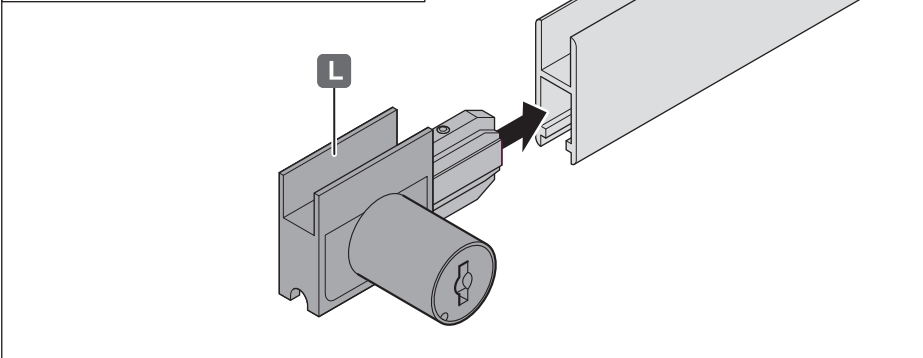
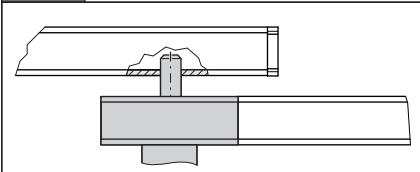
HDE 16.11.2020

3

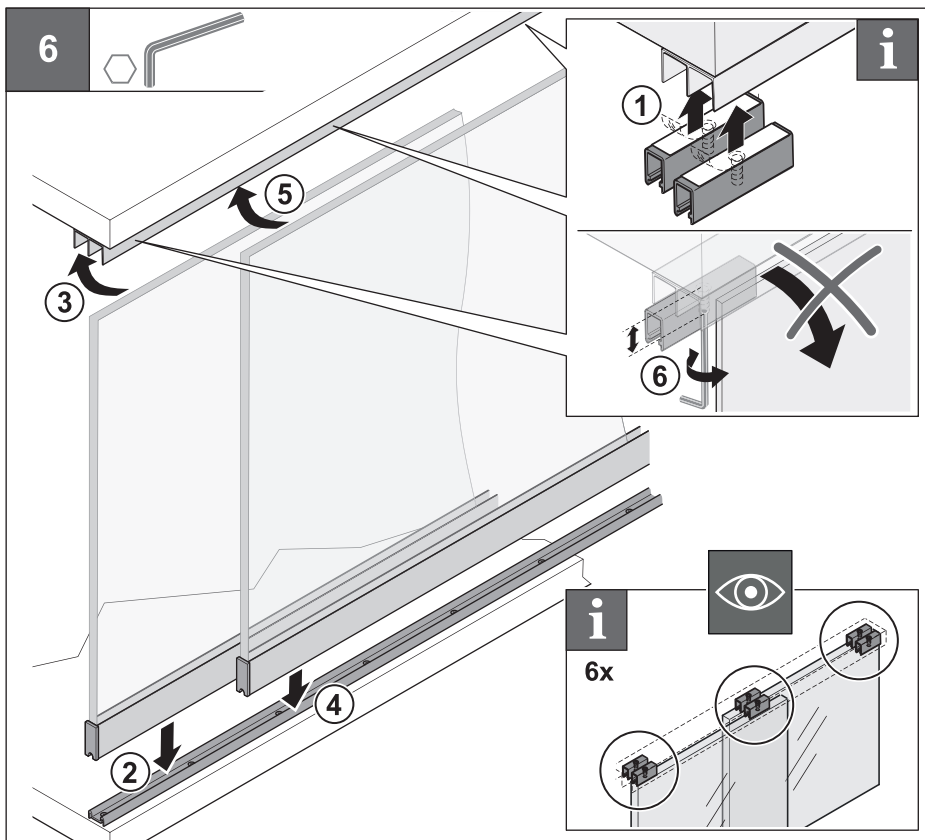
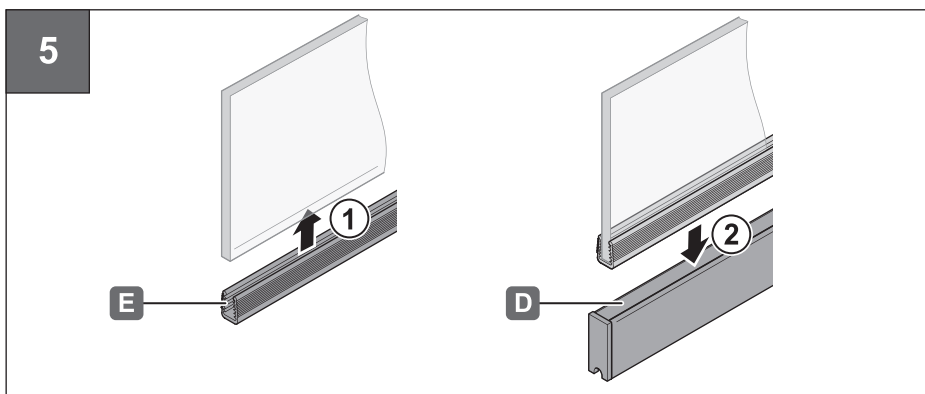


7.32.24.158

4



HDE 16.11.2020



732.24.158

HDE 16.11.2020

732.24.158

HDE 16.11.2020

732.24.158

HDE 16.11.2020