



## Slido Fold 100-T

Eckaufhängung

Corner suspension

Suspension de plafond

Sospensione a soffitto

Colocación en el techo

gilt für Artikel:

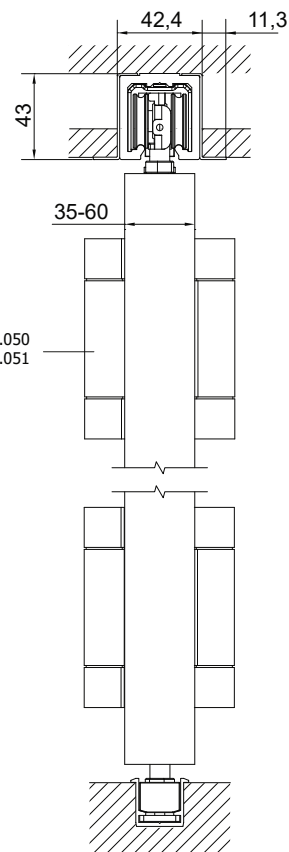
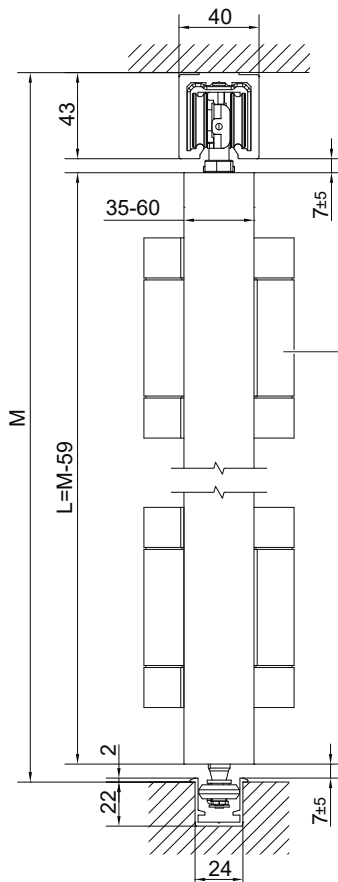
applies to Cat. No.:

valable pour référence :

adecuado para N° de ref.:

943.55.000 / 943.55.001





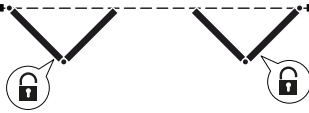



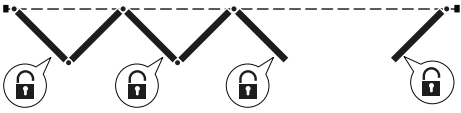
i



926.98.050  
926.98.051

943.55.000 / 943.55.001

HDE 19.08.2020

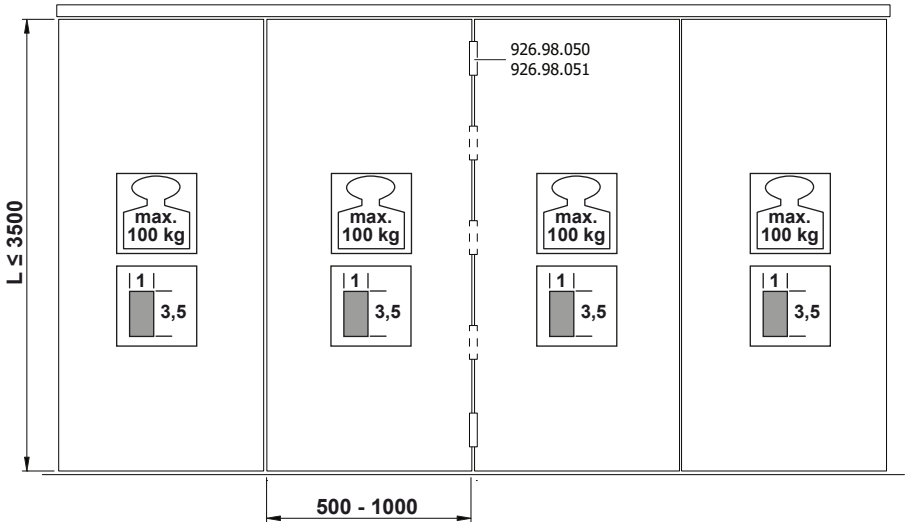
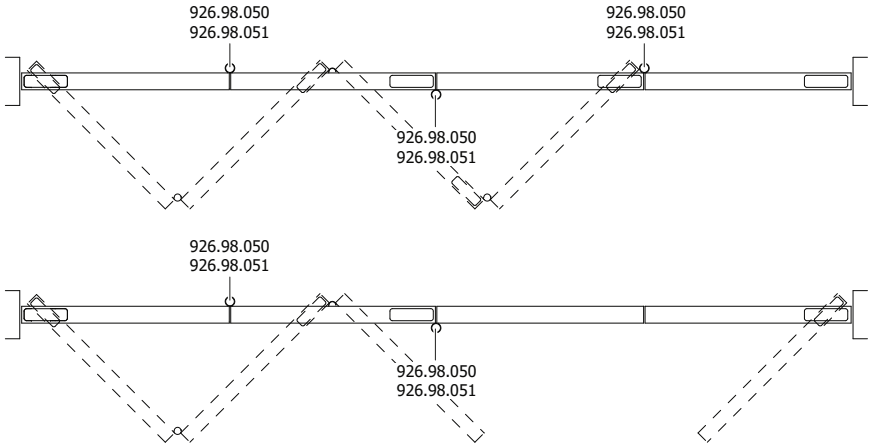
 <p>► 39/40</p>	<p><b>Variante 1</b> <b>Variante 1</b> <b>Variant 1</b></p> 	<p><b>Variante 2</b> <b>Variante 2</b> <b>Variant 2</b></p> 
	<p>943.55.000: 1x 943.55.051: 1x 943.55.041: 1x (943.55.061: 2x) 926.98.050: 1x(2;3;4) 943.55.004: 1x 943.55.071: 2x 950.09.487: 1x 943.55.072: 1x</p>	<p>943.55.001: 1x - 943.55.041: 1x (943.55.061: 2x) 926.98.050: 1x(2;3;4) 943.55.005: 1x 943.55.070: 2x 950.09.487: 1x 943.55.072: 1x</p>
	<p>943.55.000: 2x 943.55.050: 1x 943.55.040: 1x (943.55.060: 2x) 926.98.050: 2x(2;3;4) 943.55.071: 2x 950.09.487: 1x 943.55.072: 1x</p>	<p>943.55.001: 1x - 943.55.040: 1x (943.55.060: 2x) 926.98.050: 2x(2;3;4) 943.55.070: 2x 950.09.487: 1x 943.55.072: 1x</p>
	<p>943.55.000: 1x 943.55.050: 1x 943.55.040: 1x (943.55.060: 2x) 926.98.050: 3x(2;3;4) 943.55.002: 1x 943.55.071: 2x 950.09.487: 1x 943.55.072: 1x</p>	<p>-</p>
	<p>943.55.000: 1x 943.55.050: 1x 943.55.040: 1x (943.55.060: 2x) 926.98.050: 5x(2;3;4) 943.55.002: 2x 943.55.071: 3x 950.09.487: 1x 943.55.072: 1x</p>	<p>-</p>
	<p>943.55.000: 1x 943.55.050: 1x 943.55.040: 1x (943.55.060: 2x) 926.98.050: 2x(2;3;4) 943.55.002: 1x 943.55.071: 3x 950.09.487: 1x 943.55.004: 1x 943.55.072: 1x</p>	<p>-</p>
	<p>943.55.000: 1x 943.55.050: 1x 943.55.040: 1x (943.55.060: 2x) 926.98.050: 4x(2;3;4) 943.55.002: 2x 943.55.071: 4x 950.09.487: 1x 943.55.004: 1x 943.55.072: 1x</p>	<p>-</p>

943.55.000 / 943.55.001

HDE 19.08.2020

i

943.55.000 / 943.55.001



		L ≤ 2000	L = 2001 - 2750	L = 2751 - 3500
926.98.050		2x	3x	4x
926.98.051				

HDE 19.08.2020

Variante 1  
 Variant 1  
 Varier 1

**943.55.000**

**A** 1x **C** 1x **E** 1x **G** 1x **I** 1x  
**B** 1x **D** 1x **F** 1x **H** 1x **J** 1x

**+** **943.55.003**

**V** 1x **W** 1x

**+** **943.55.002**

**E** 1x **G** 1x  
**F** 1x **H** 1x

**+** **943.55.004**

**A** 1x **B** 1x **D** 1x  
**C** 1x **V** 1x **W** 1x

**+** **943.55.060**  
**943.55.061**

1x **L**

**+** **943.55.040**  
**943.55.041**

1x **M**

**+** **943.55.050**  
**943.55.051**

1x **K**

**+** **926.98.050**  
**926.98.051**

1x **N**

**+** **950.09.487**  
**950.09.483**  
**950.09.484**

1x **O**

**+** **943.55.071**

1x **P** 2x **Q**

**+** **943.55.072**

1x **R**

**+** **943.55.080**


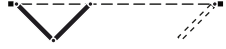
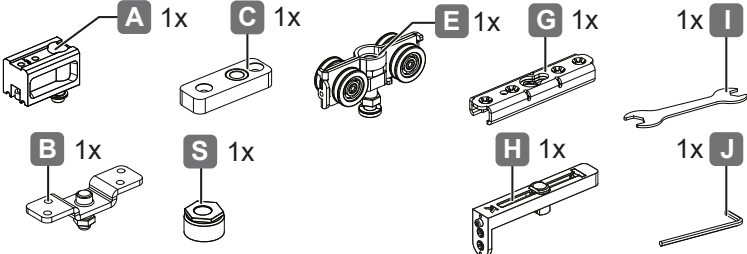
1x **U**

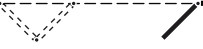
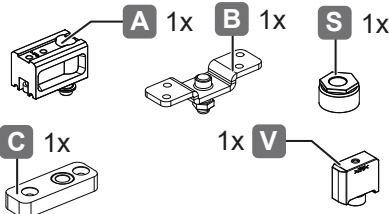
943.55.000 / 943.55.001

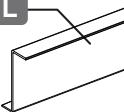
HDE 19.08.2020

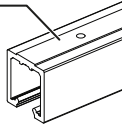
**Variante 2**  
**Variant 2**  
**Varier 2**

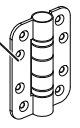
943.55.000 / 943.55.001

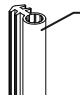
	<b>943.55.001</b>	
		

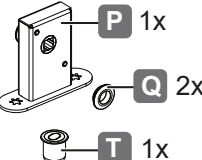
<b>+</b>	<b>943.55.005</b>	
		

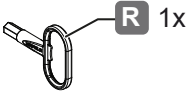
<b>+</b>	<b>943.55.060</b> <b>943.55.061</b>
	

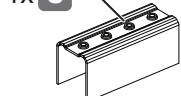
<b>+</b>	<b>943.55.040</b> <b>943.55.041</b>
	

<b>+</b>	<b>926.98.050</b> <b>926.98.051</b>
	

<b>+</b>	<b>950.09.487</b> <b>950.09.483</b> <b>950.09.484</b>
	

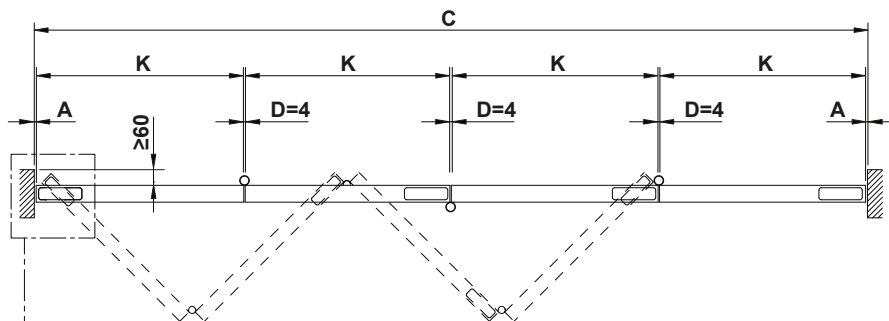
<b>+</b>	<b>943.55.070</b>
	

<b>+</b>	<b>943.55.072</b>
	

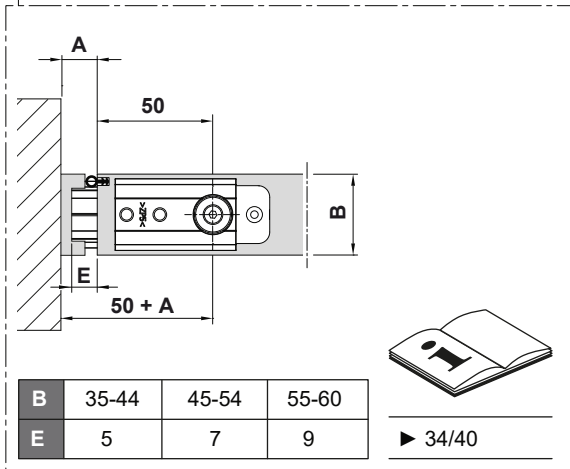
<b>+</b>	<b>943.55.080</b>
	

HDE 19.08.2020

i



**K**  $(C-A-D-D-A) / 4$



<b>B</b>	35-44	45-54	55-60
<b>E</b>	5	7	9

► 34/40

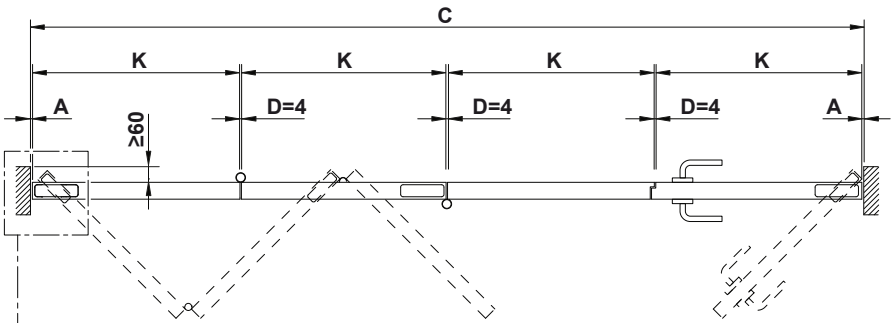
943.55.000 / 943.55.001

HDE 19.08.2020

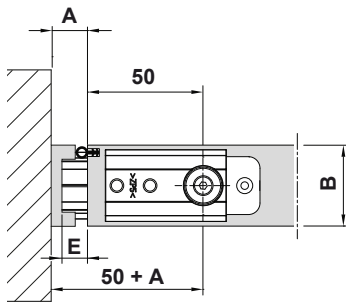
i



943.55.000 / 943.55.001



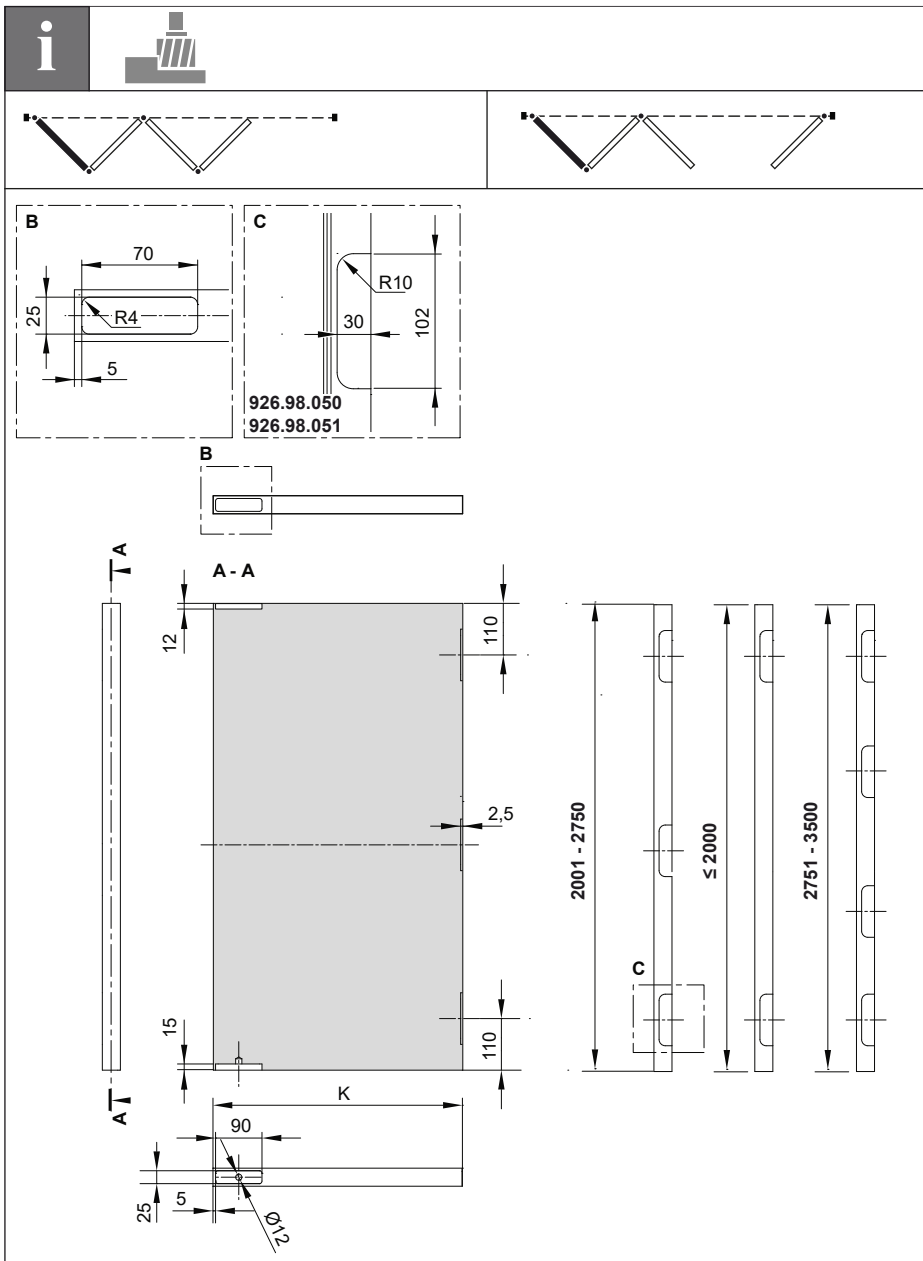
**K** (C-A-D-D-D-A) / 4



<b>B</b>	35-44	45-54	55-60
<b>E</b>	5	7	9

► 34/40

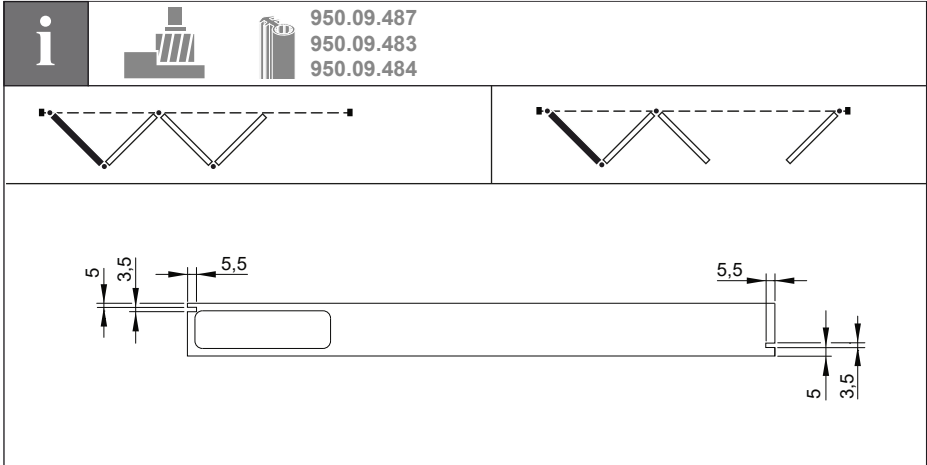
HDE 19.08.2020



943.55.000 / 943.55.001

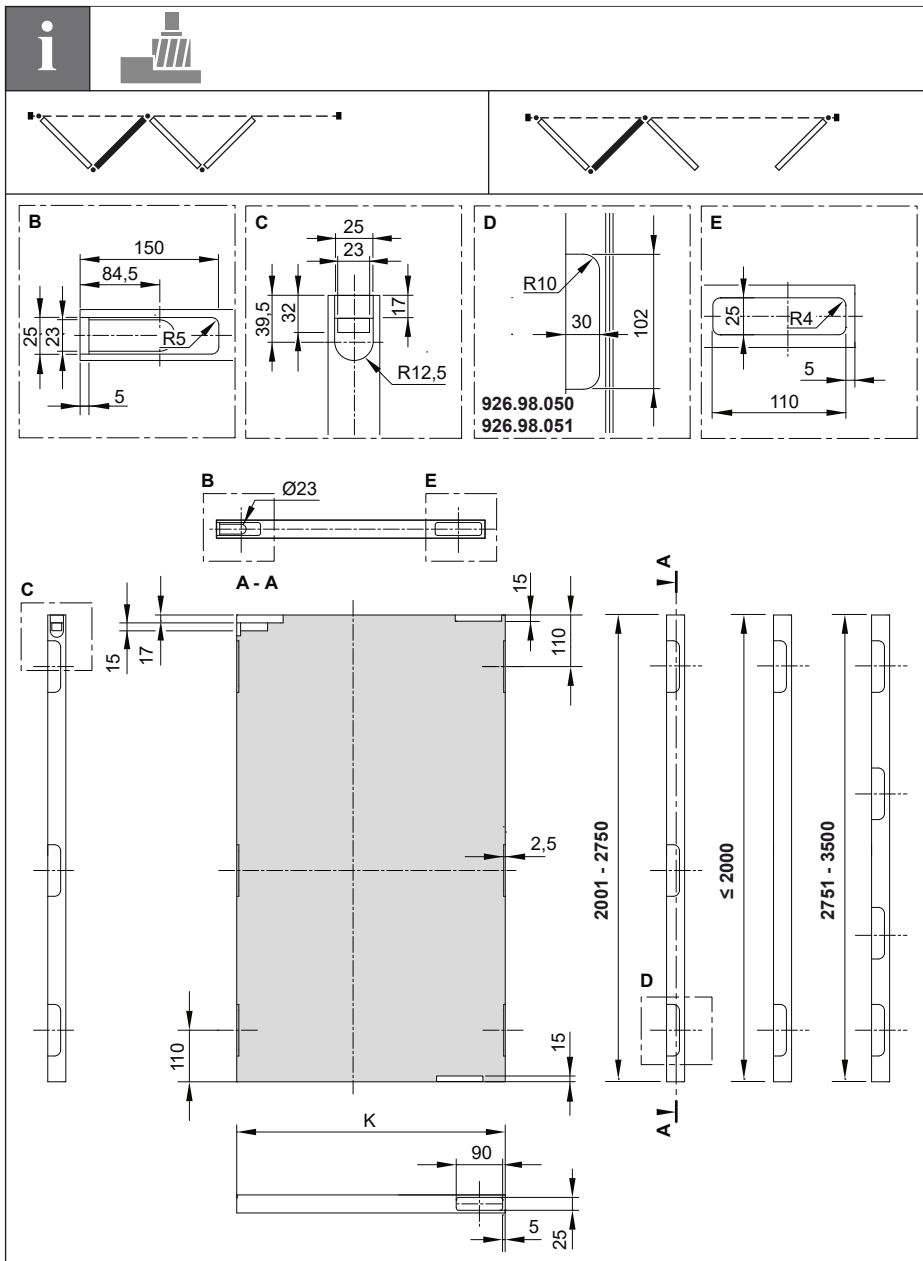
HDE 19.08.2020





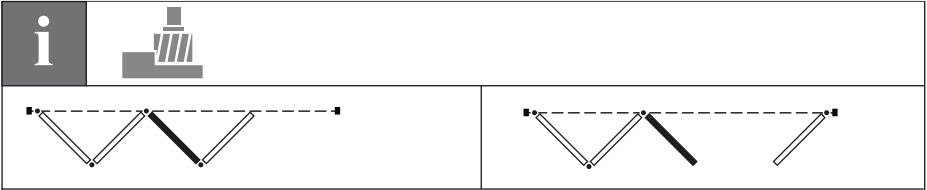
943.55.000 / 943.55.001

HDE 19.08.2020

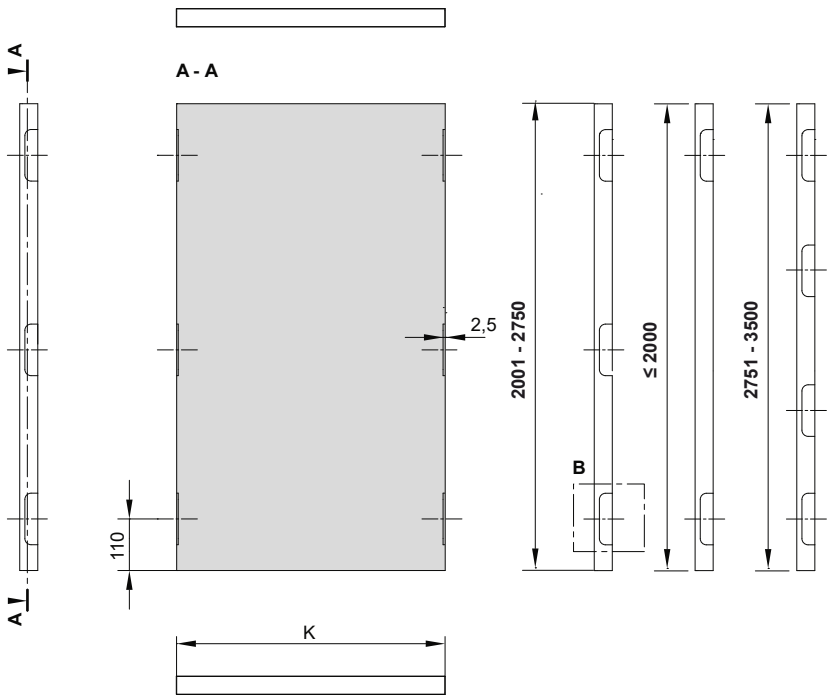
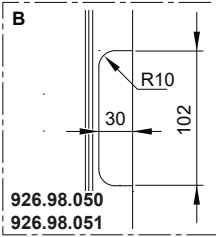


943.55.000 / 943.55.001

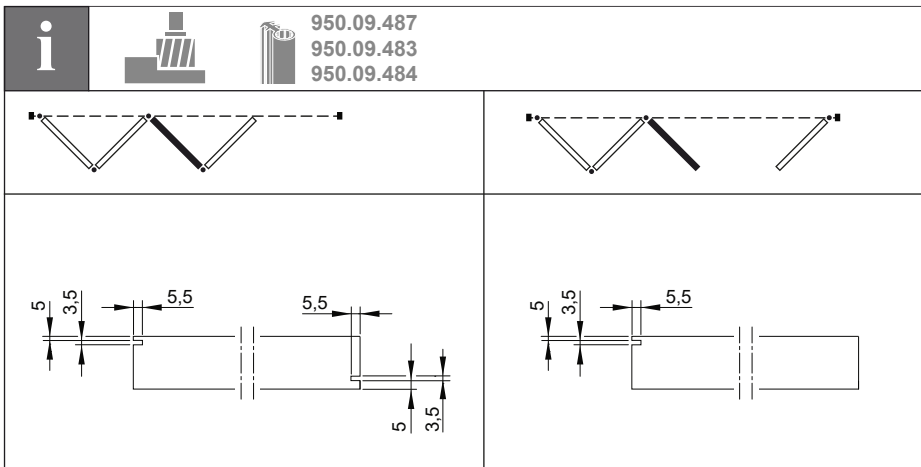
HDE 19.08.2020



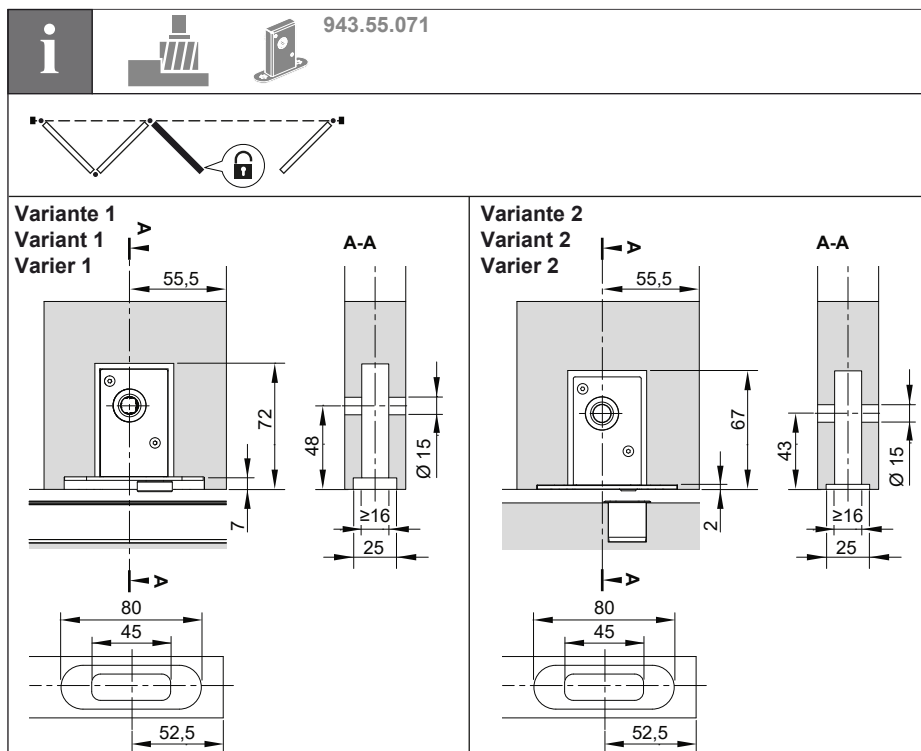
943.55.000 / 943.55.001



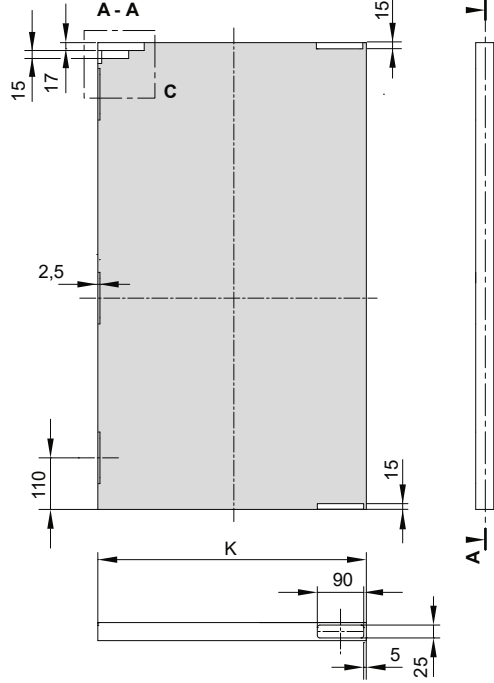
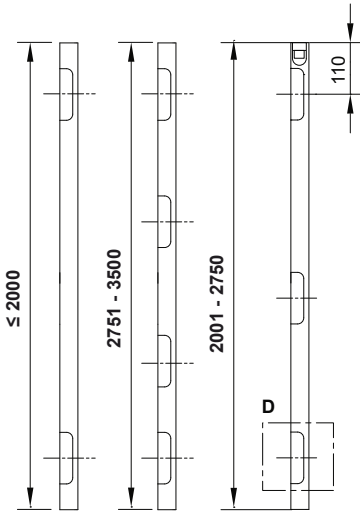
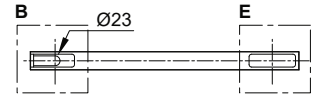
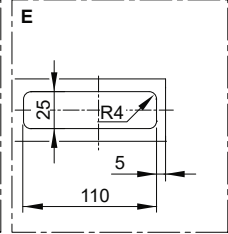
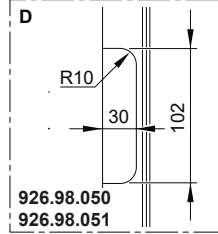
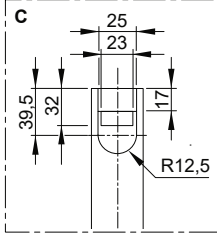
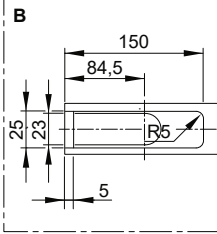
HDE 19.08.2020



943.55.000 / 943.55.001

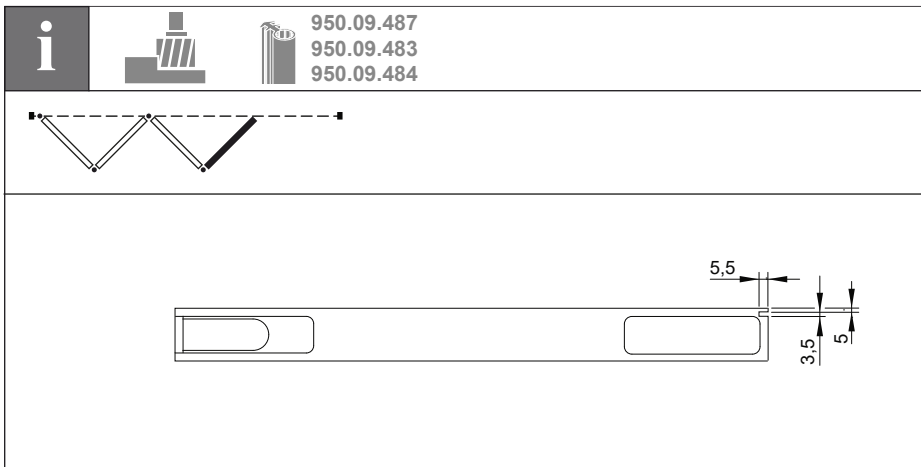


HDE 19.08.2020

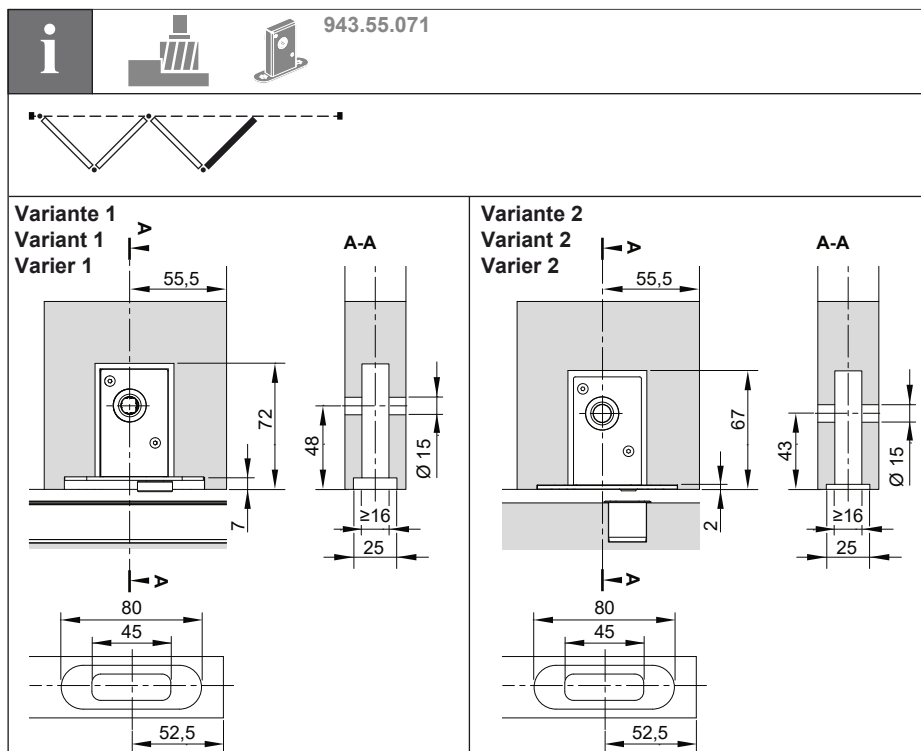


943.55.000 / 943.55.001

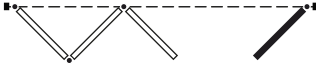
HDE 19.08.2020



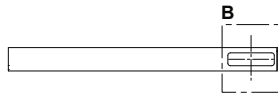
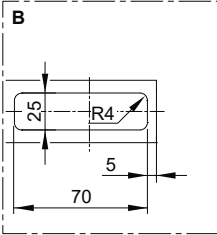
943.55.000 / 943.55.001



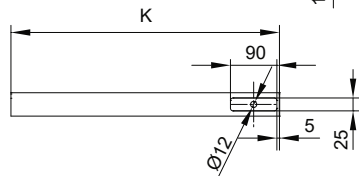
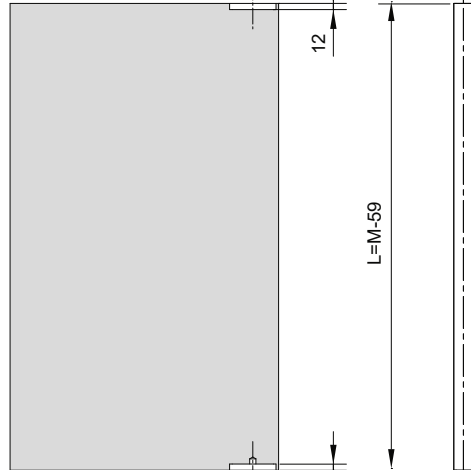
HDE 19.08.2020






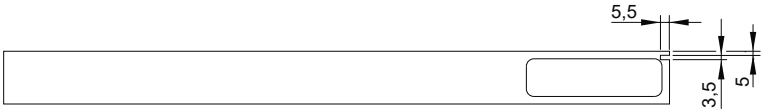
943.55.000 / 943.55.001






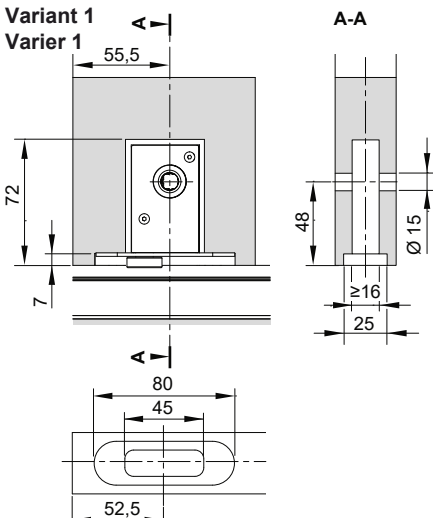
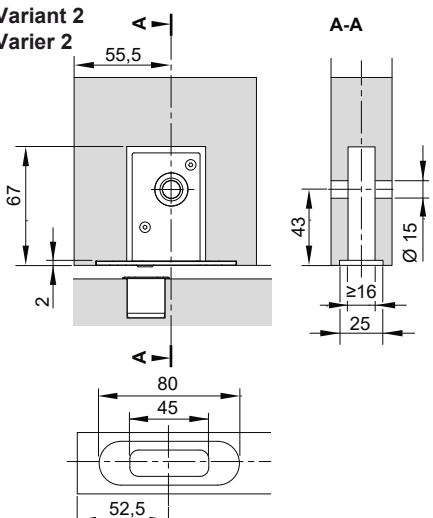
A - A



HDE 19.08.2020

i	 	<p>950.09.487 950.09.483 950.09.484</p>
		
		

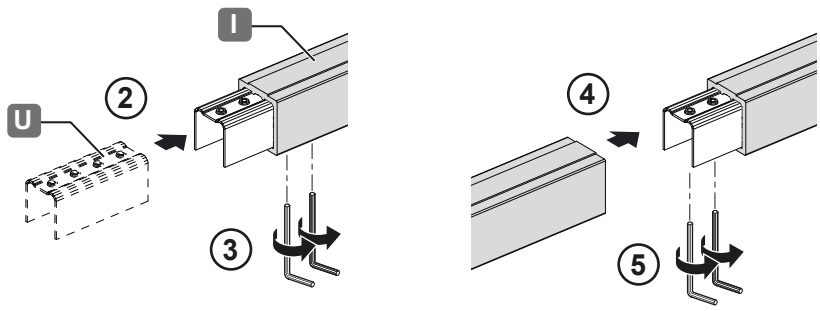
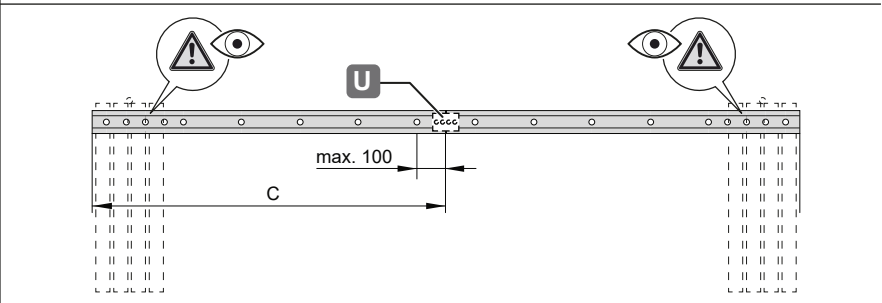
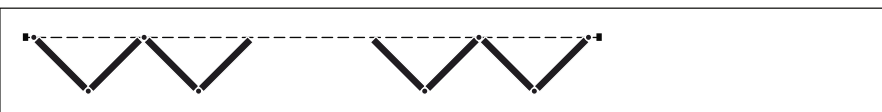
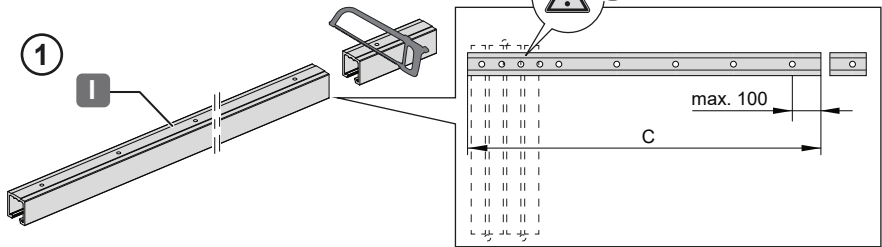
943.55.000 / 943.55.001

i	 	<p>943.55.071</p>
		
<p><b>Variante 1</b> <b>Variant 1</b> <b>Varier 1</b></p> 	<p><b>Variante 2</b> <b>Variant 2</b> <b>Varier 2</b></p> 	

HDE 19.08.2020



1



943.55.000 / 943.55.001

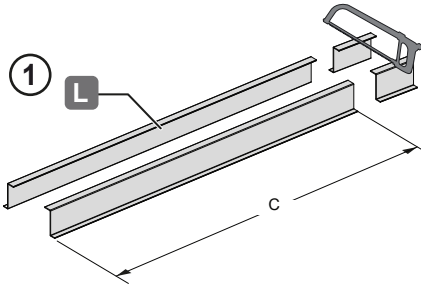
HDE 19.08.2020

2

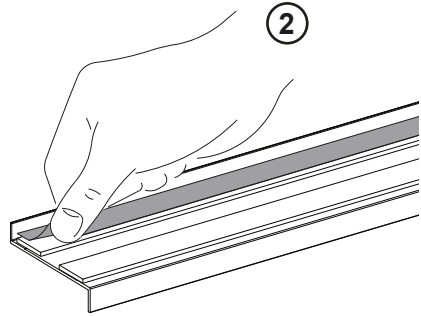


943.55.060  
943.55.061

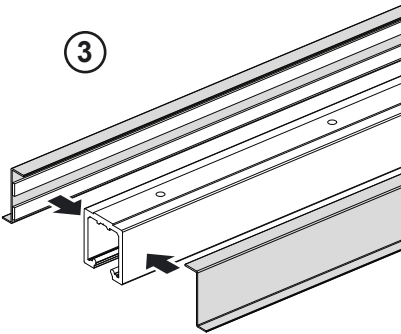
1



2



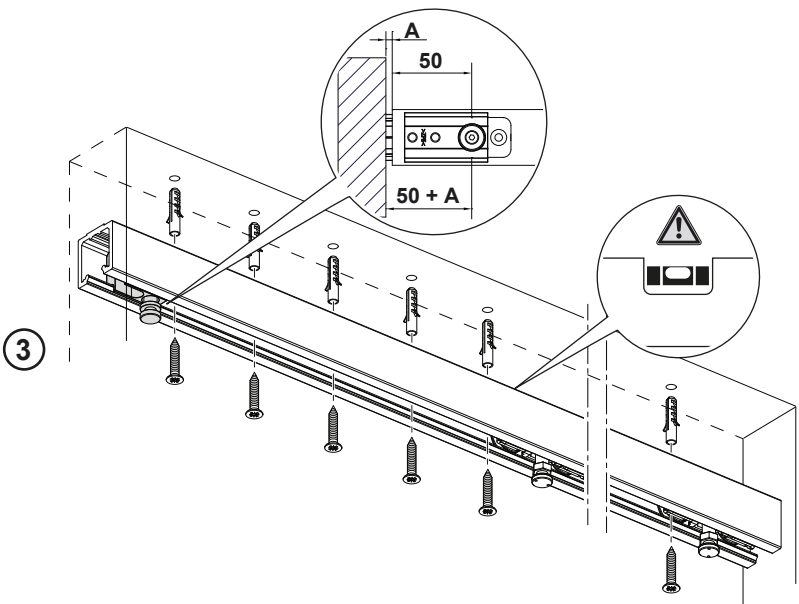
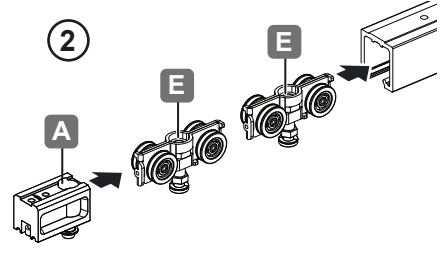
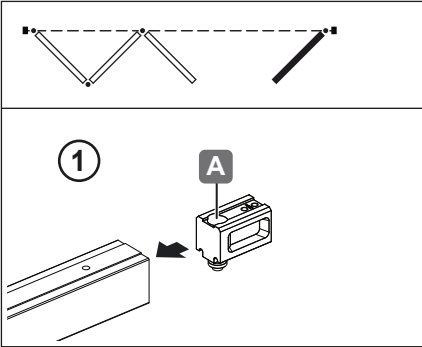
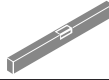
3



943.55.000 / 943.55.001

HDE 19.08.2020

3



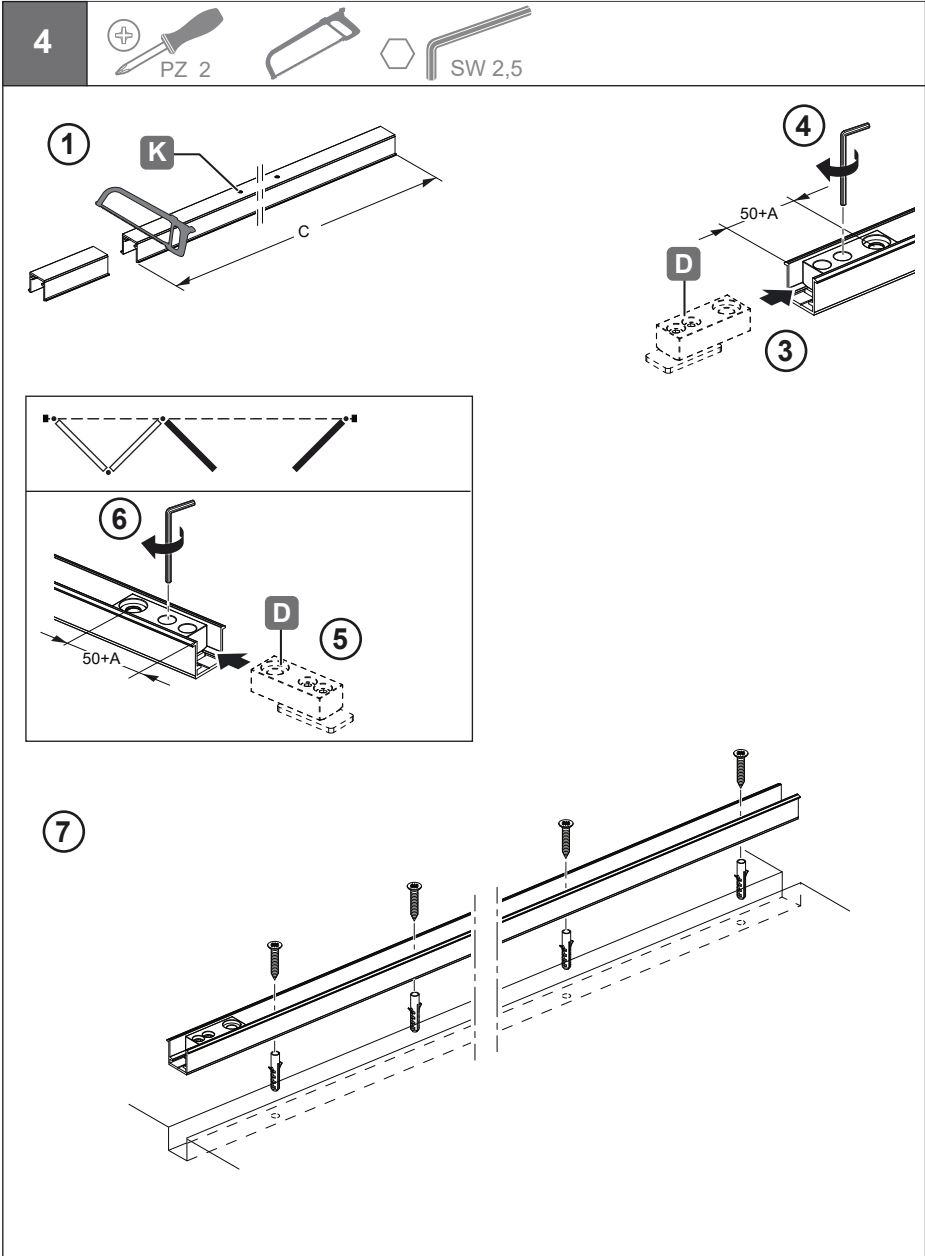
943.55.000 / 943.55.001

HDE 19.08.2020

Variante 1

Variant 1

Varier 1

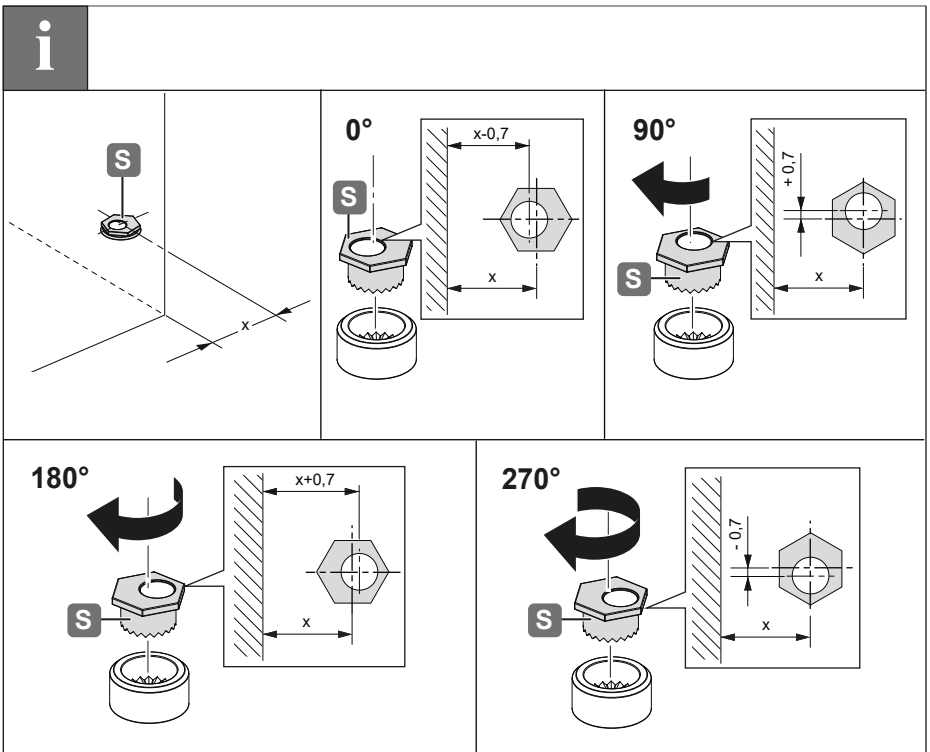
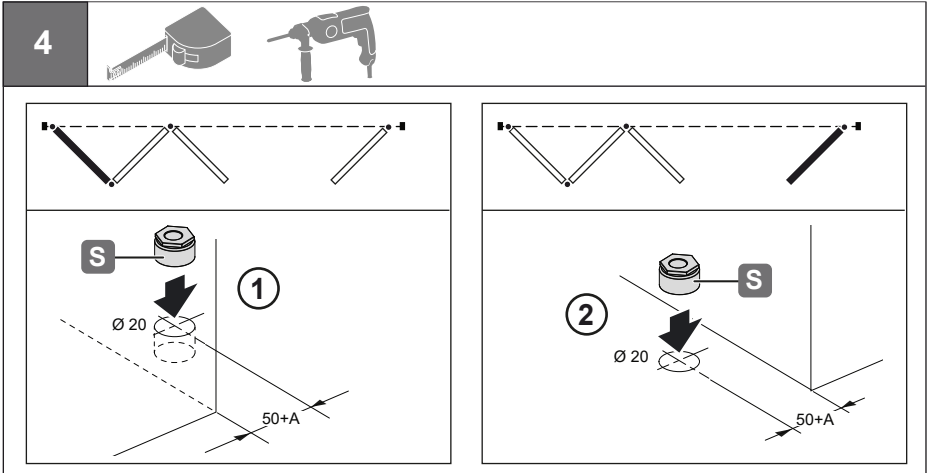


943.55.000 / 943.55.001

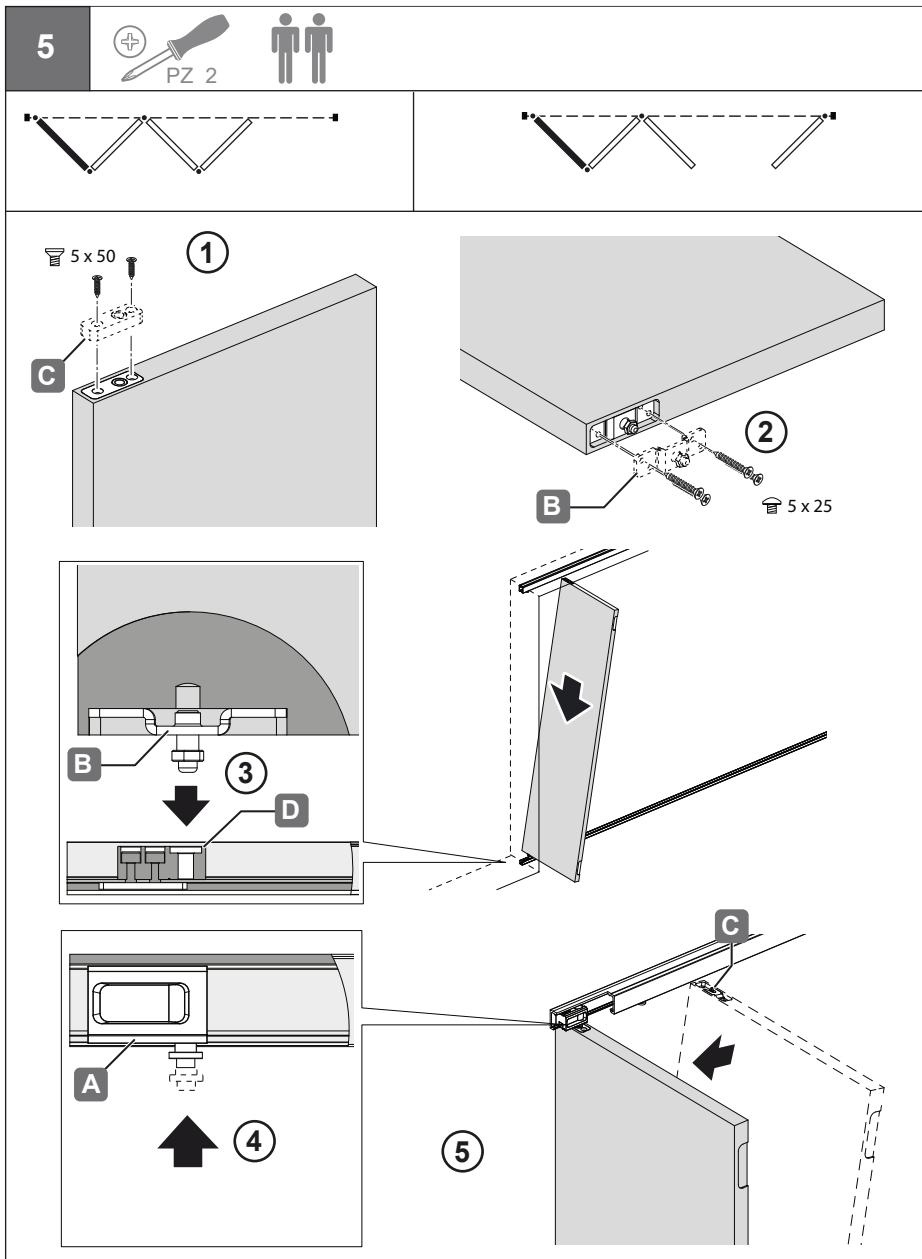
HDE 19.08.2020

Variante 2  
 Variant 2  
 Varier 2

943.55.000 / 943.55.001



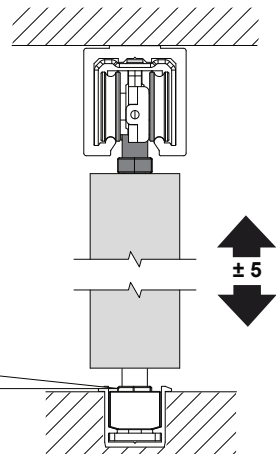
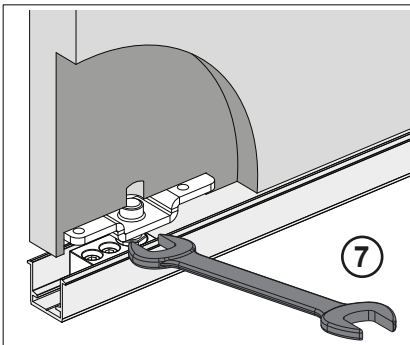
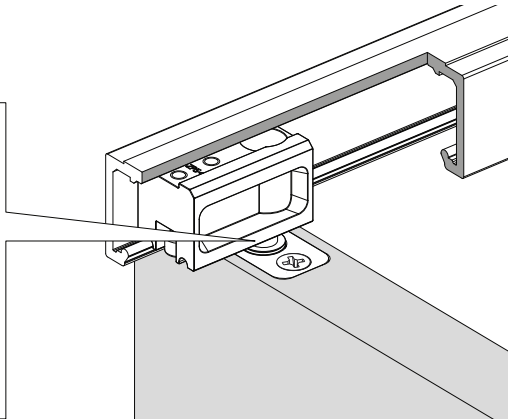
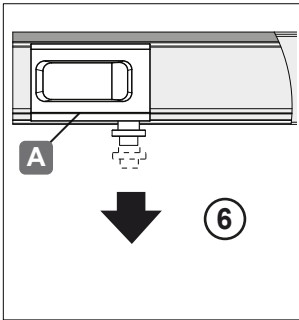
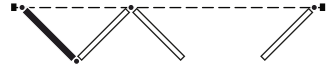
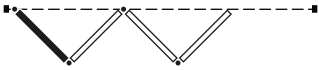
HDE 19.08.2020



943.55.000 / 943.55.001

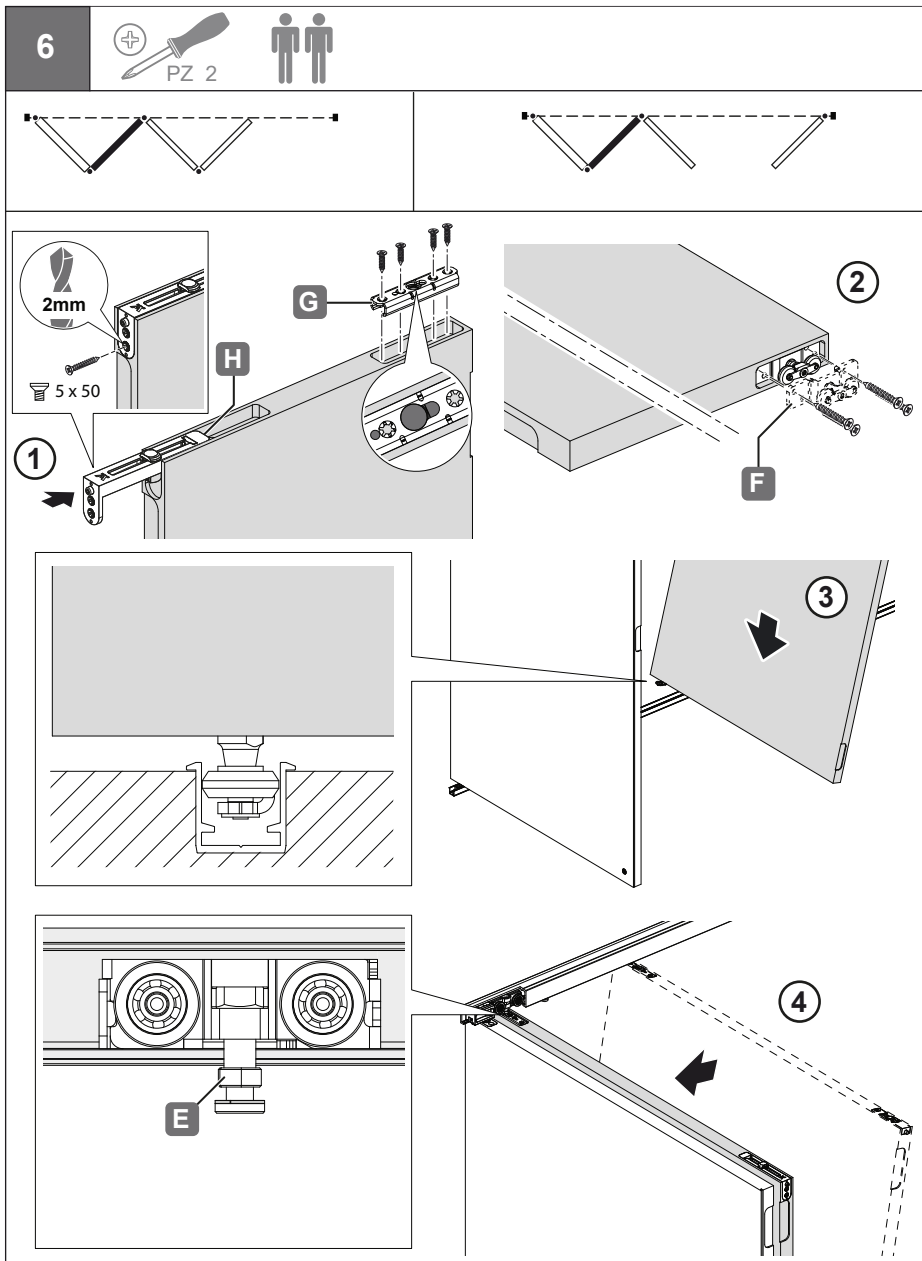
HDE 19.08.2020

5



943.55.000 / 943.55.001

HDE 19.08.2020

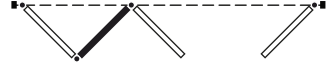
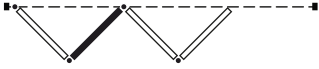


943.55.000 / 943.55.001

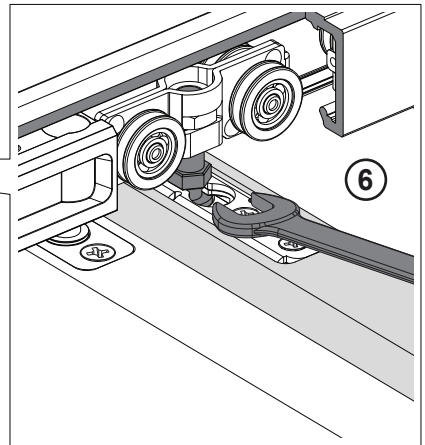
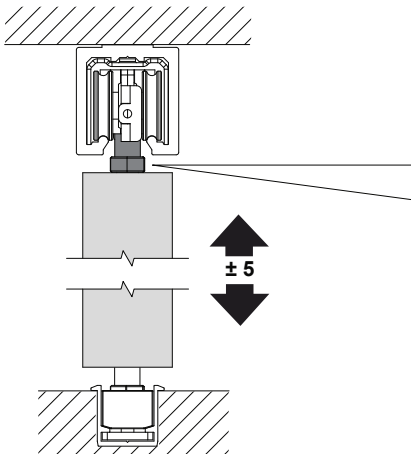
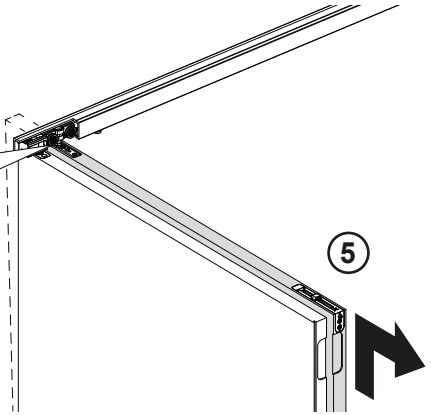
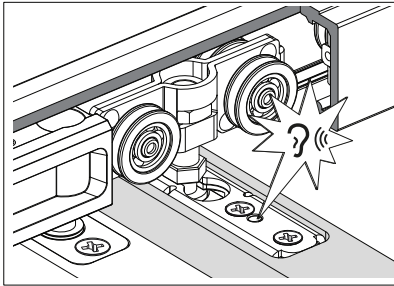
HDE 19.08.2020



6



943.55.000 / 943.55.001

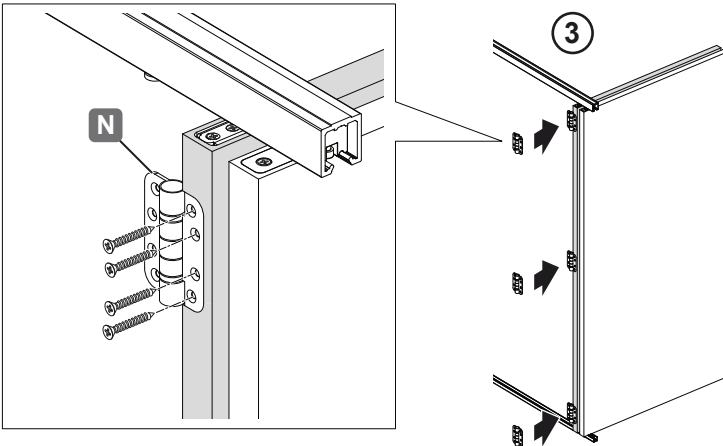
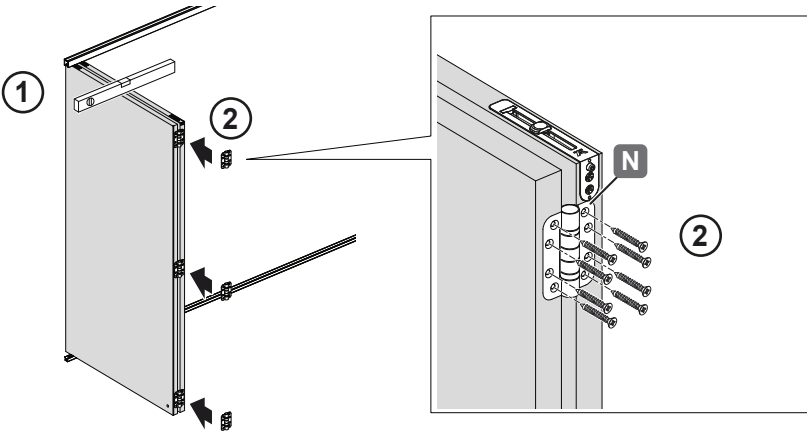


HDE 19.08.2020

7



PZ 2



943.55.000 / 943.55.001

HDE 19.08.2020

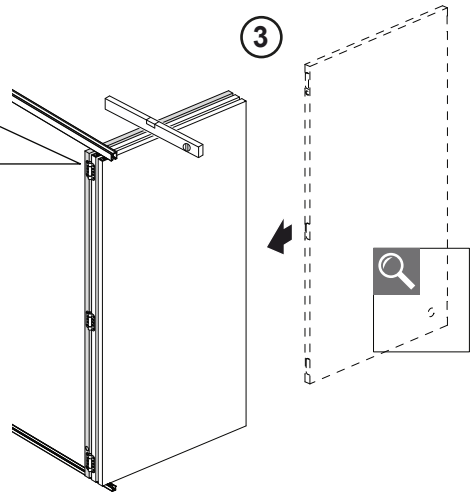
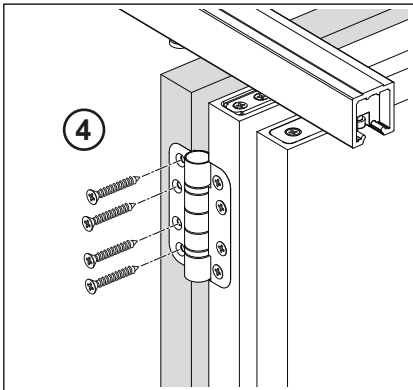
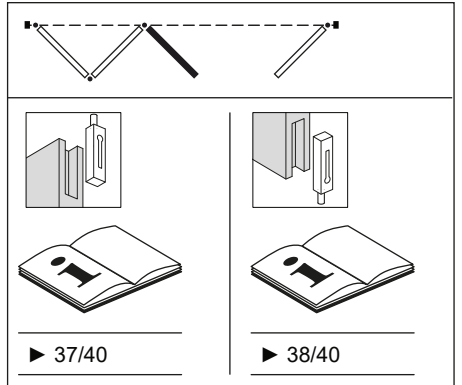
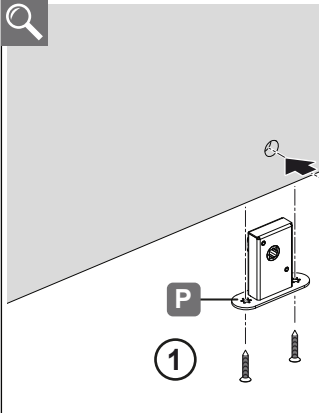
8



943.55.071




943.55.000 / 943.55.001




HDE 19.08.2020


Variante 2  
 Variant 2  
 Varier 2

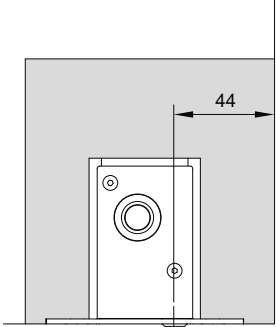
9



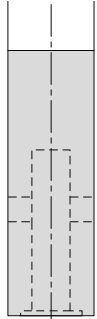
943.55.071

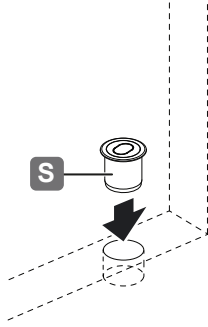




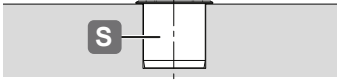


44

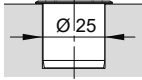




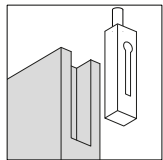
S




S



Ø 25





► 37/40

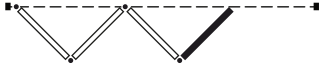
943.55.000 / 943.55.001

HDE 19.08.2020

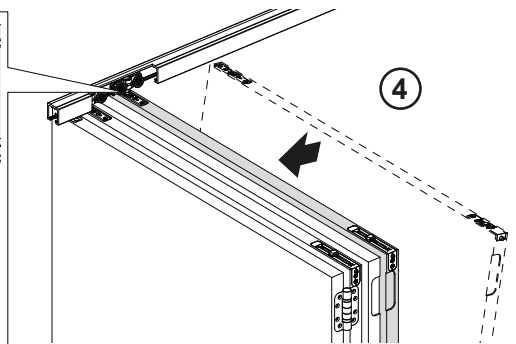
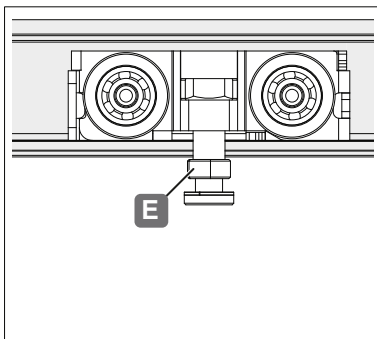
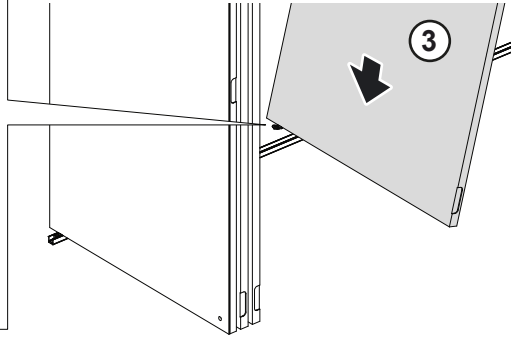
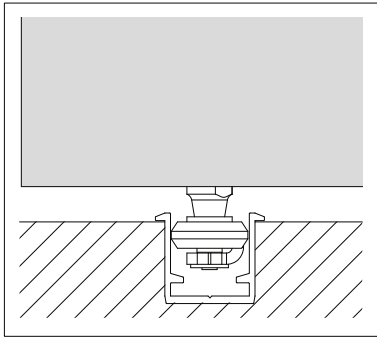
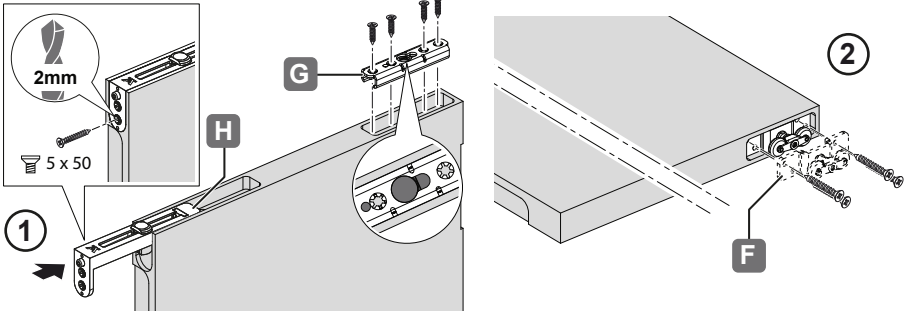
10



PZ 2

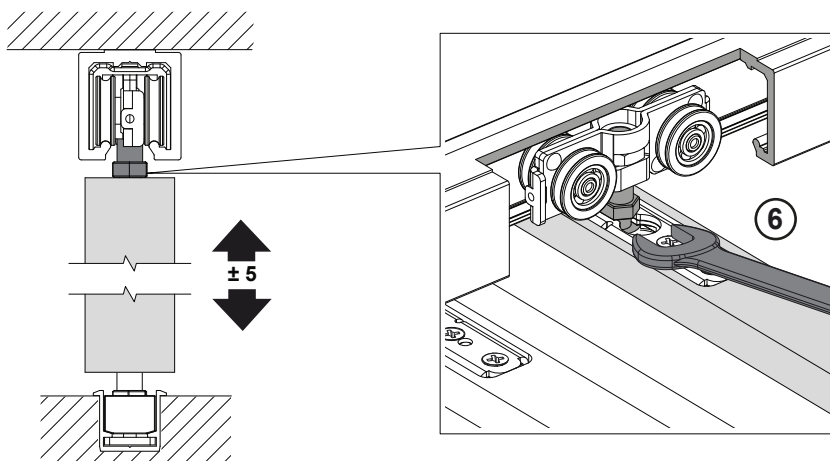
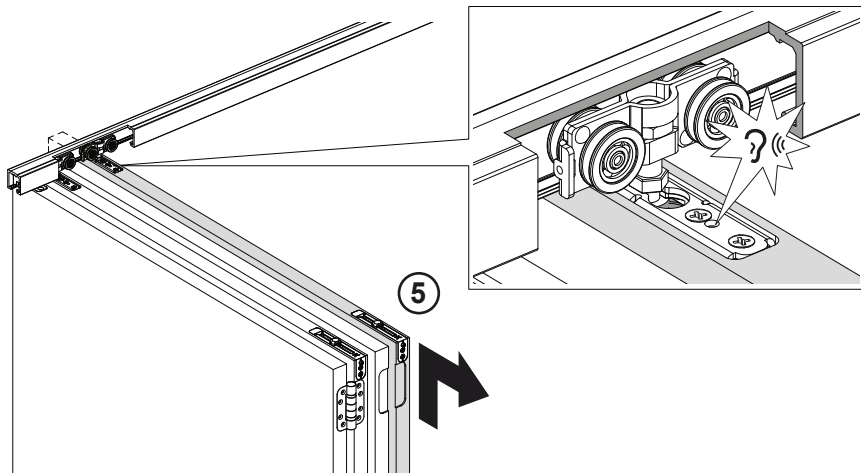
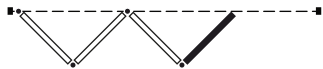


943.55.000 / 943.55.001



HDE 19.08.2020

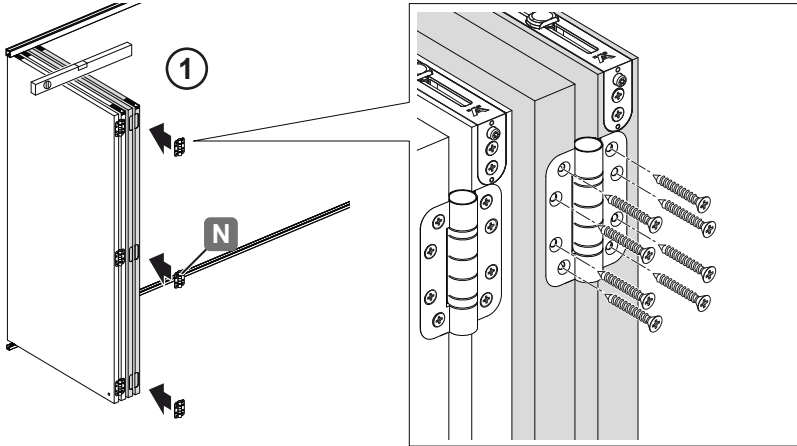
10



943.55.000 / 943.55.001

HDE 19.08.2020

11



943.55.000 / 943.55.001

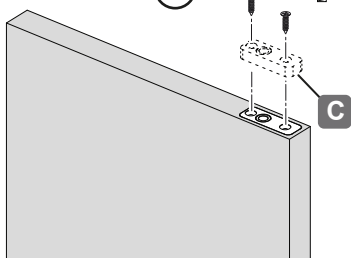
HDE 19.08.2020

12



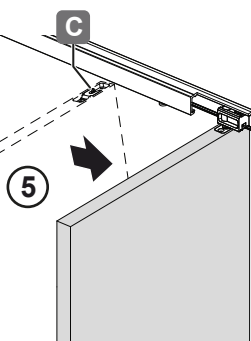
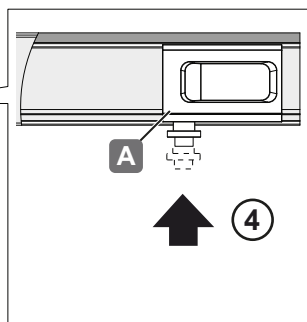
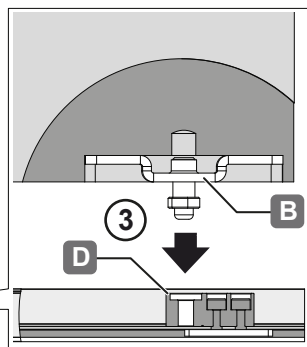
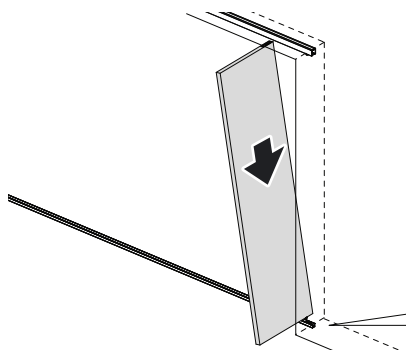
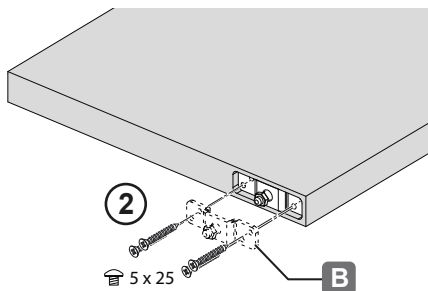
1

5 x 50



2

5 x 25

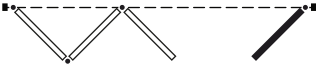


943.55.000 / 943.55.001

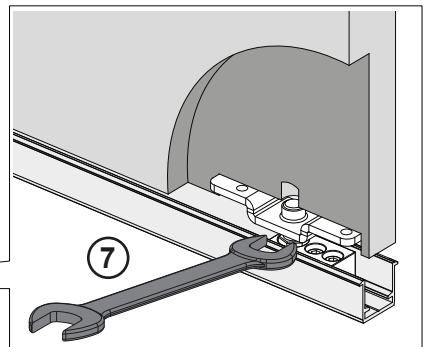
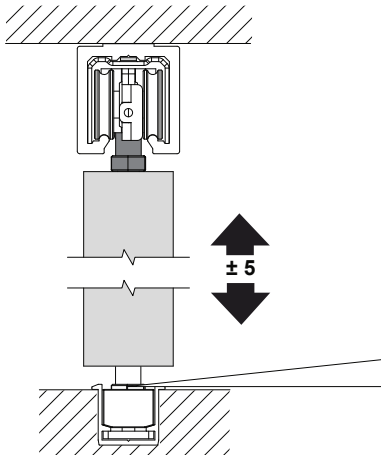
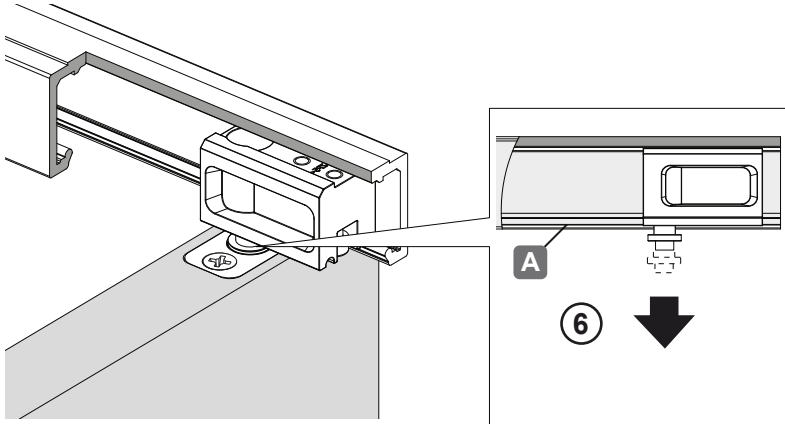
HDE 19.08.2020



12



943.55.000 / 943.55.001



HDE 19.08.2020

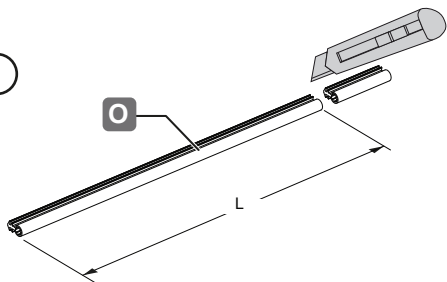
13



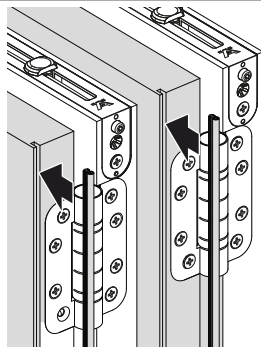
950.09.487  
950.09.483  
950.09.484

1

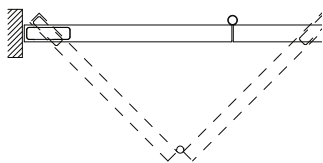
0



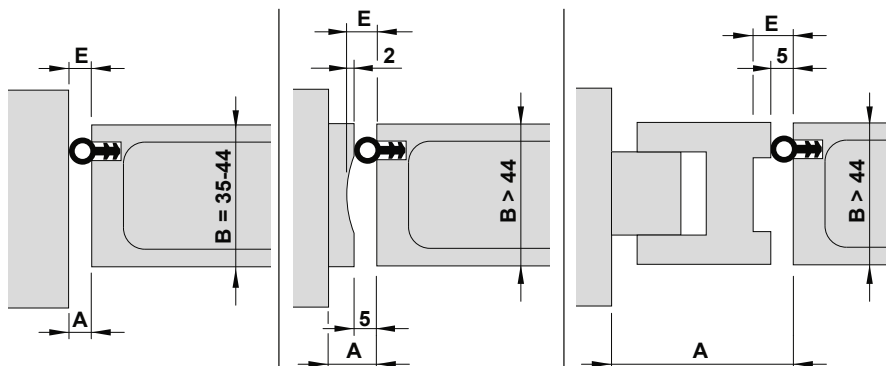
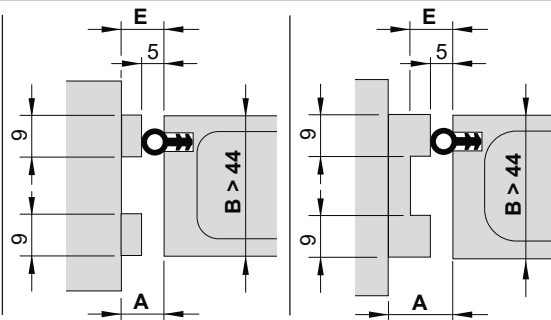
2



i

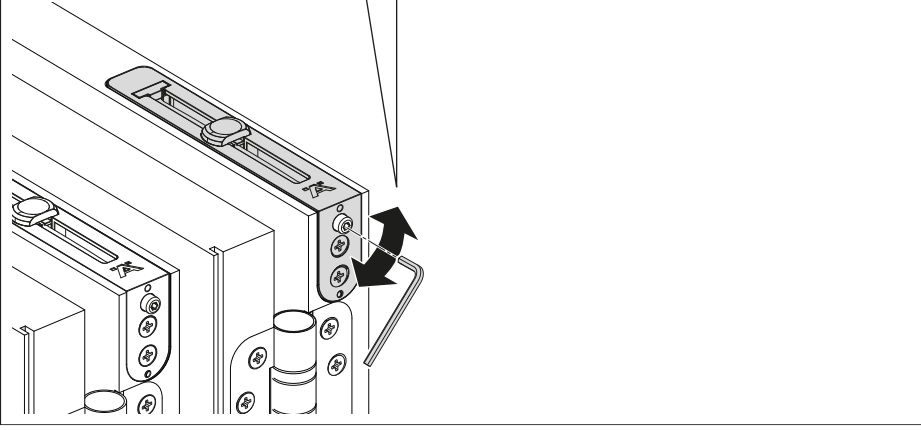
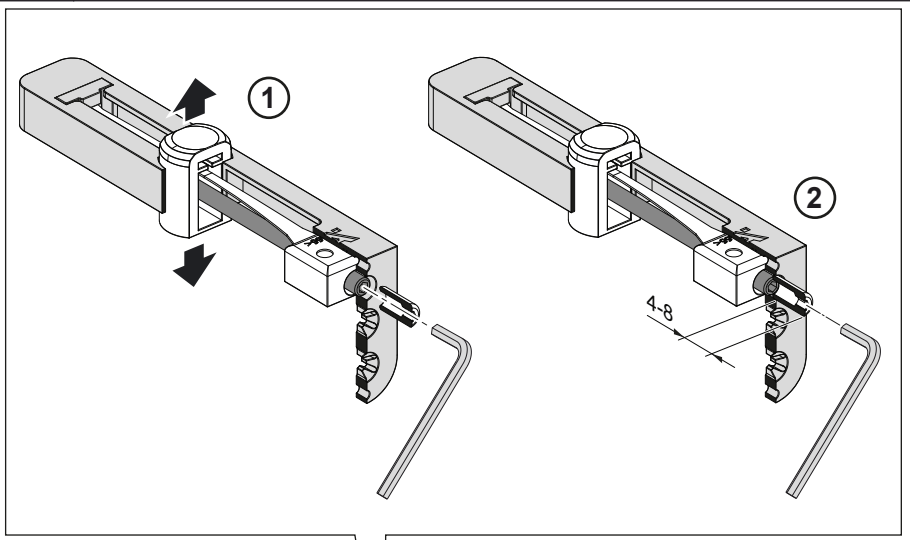


B	35-44	45-54	55-60
E	5	7	9



943.55.000 / 943.55.001

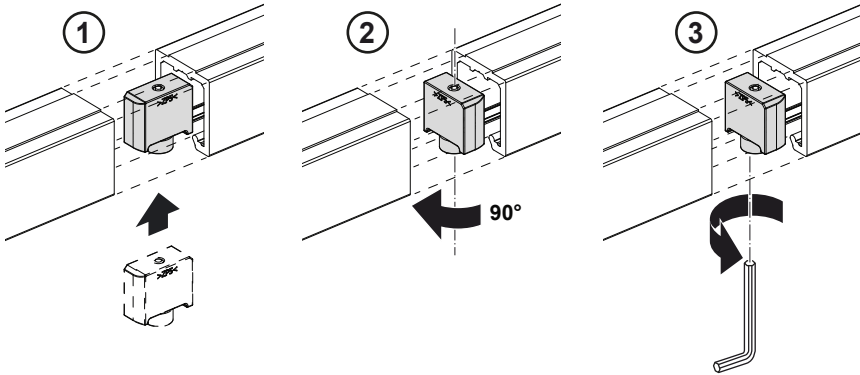
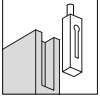
HDE 19.08.2020



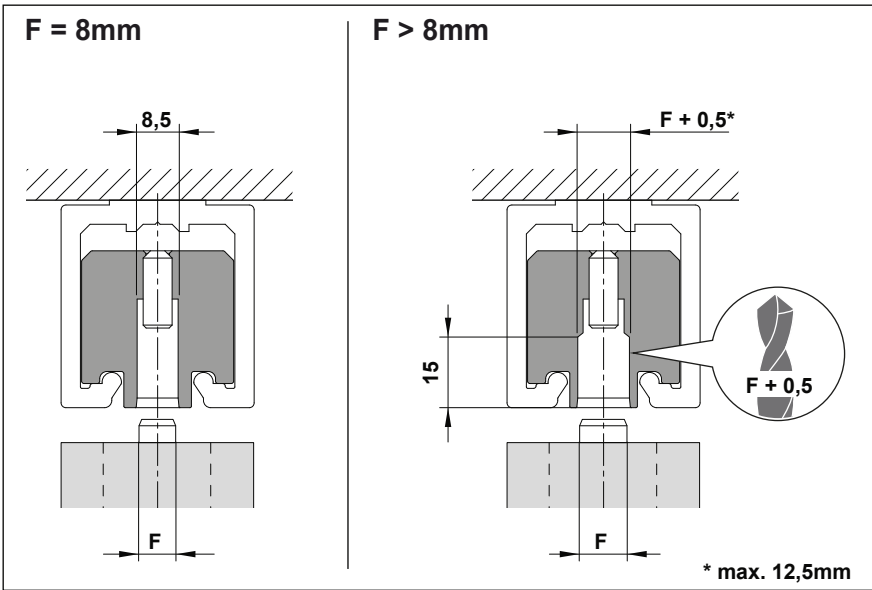
943.55.000 / 943.55.001

HDE 19.08.2020

i

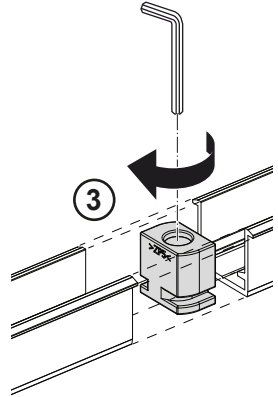
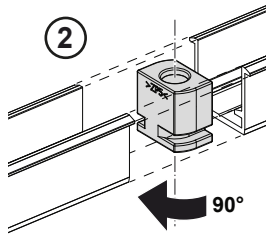
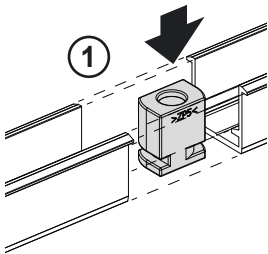
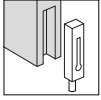


943.55.000 / 943.55.001



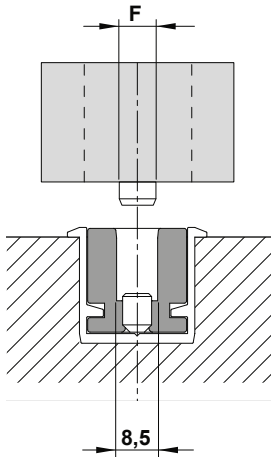
HDE 19.08.2020

i

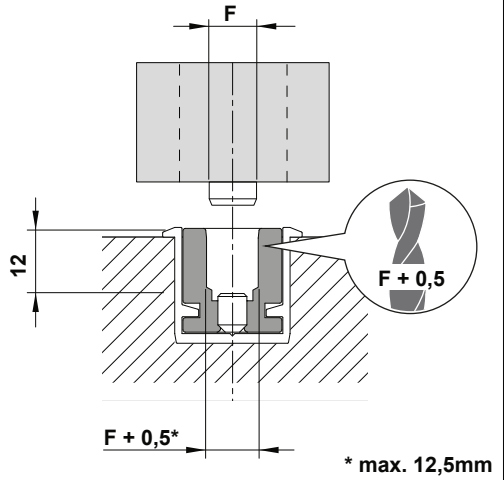


943.55.000 / 943.55.001

**F = 8mm**

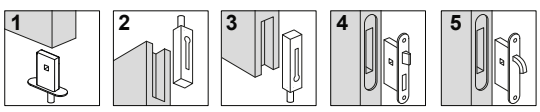
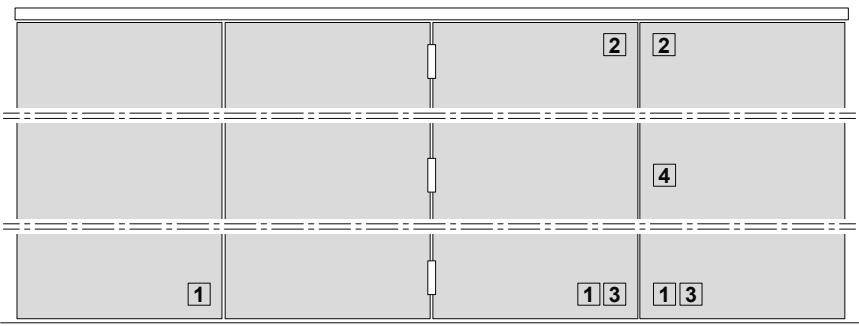
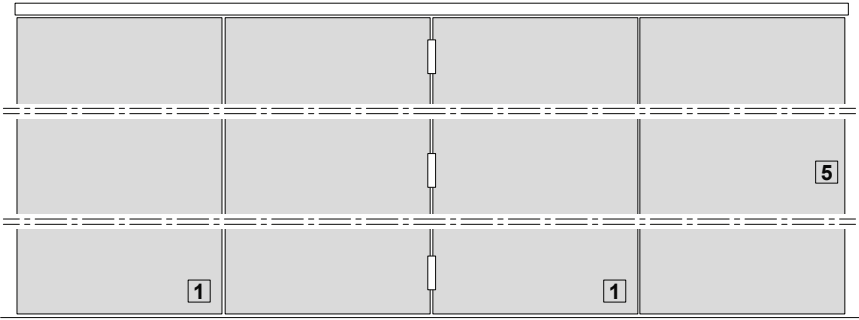
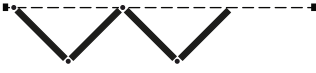


**F > 8mm**



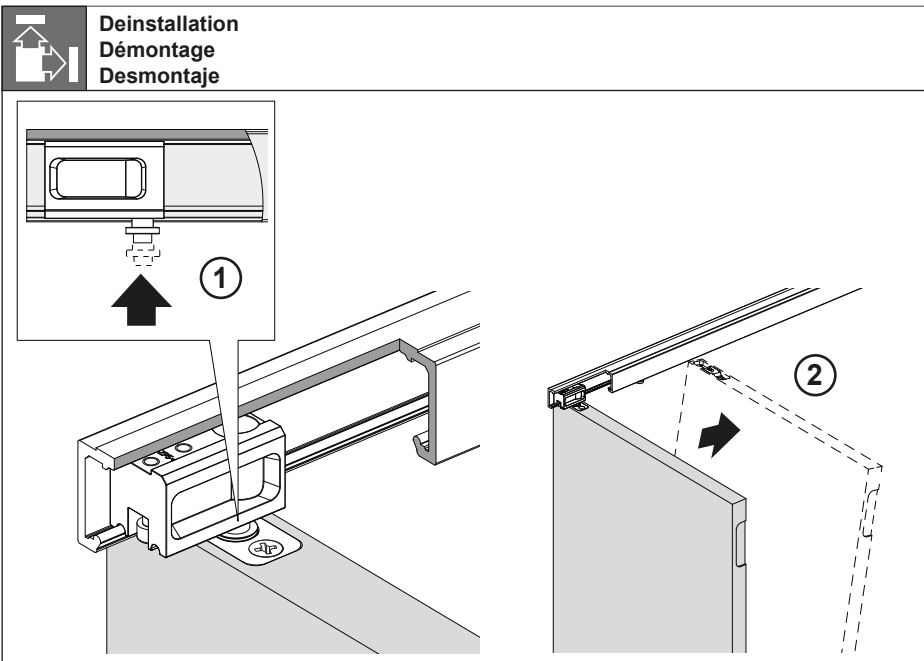
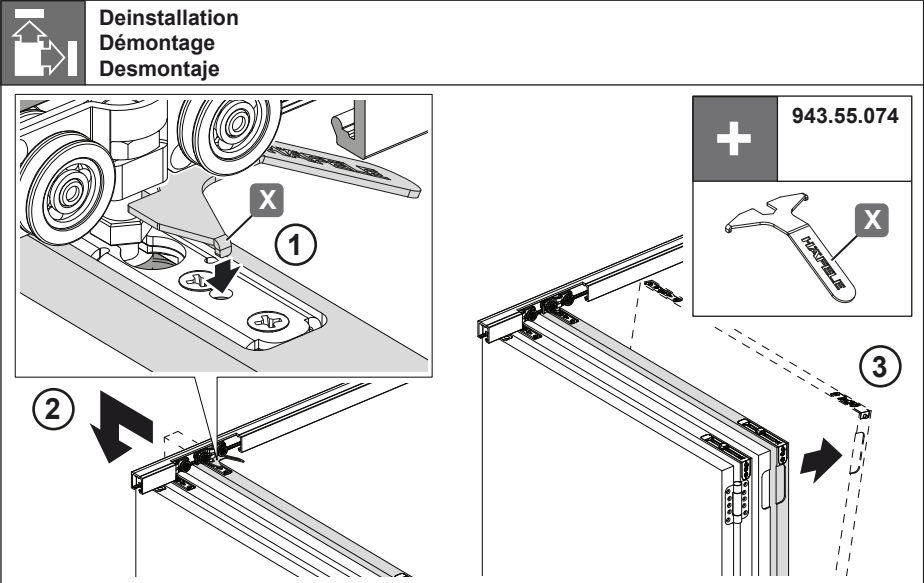
HDE 19.08.2020

i



943.55.000 / 943.55.001

HDE 19.08.2020



943.55.000 / 943.55.001

HDE 19.08.2020