

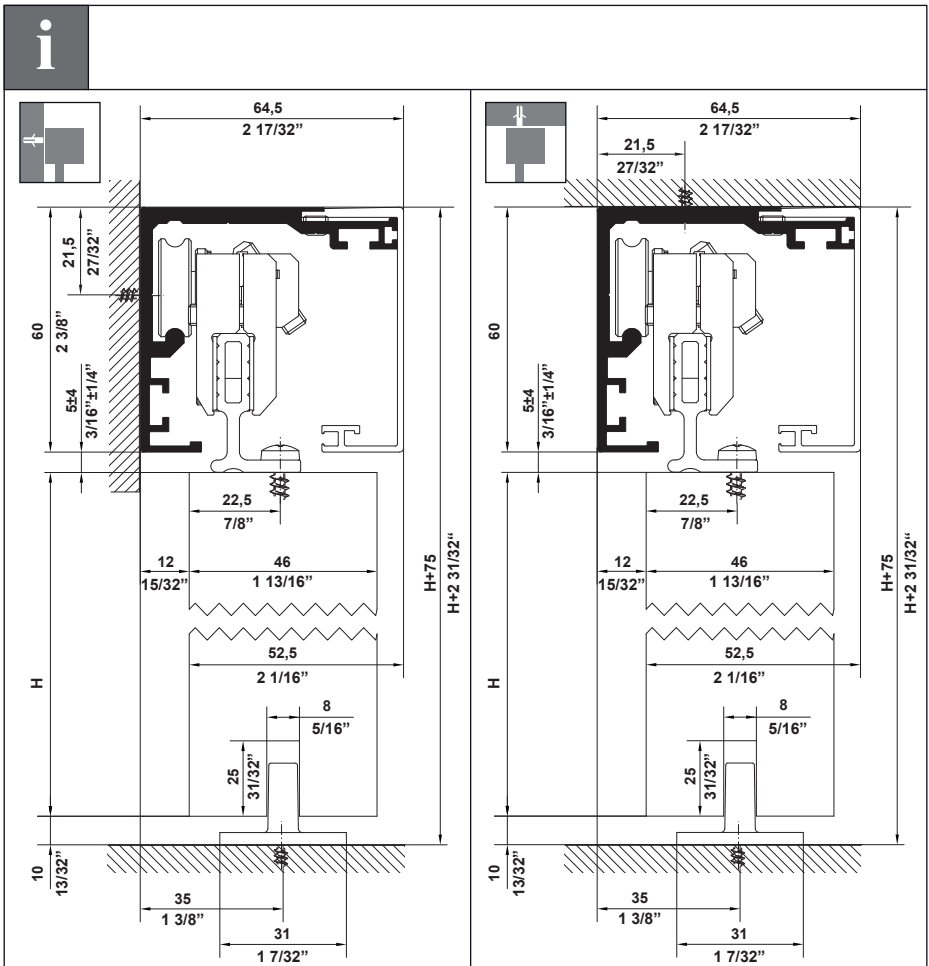




## Slido

gilt für Artikel: siehe Tabell  
 applies to Cat. No.: see table  
 valable pour référence : voir table  
 adecuado para N° de ref.: ver table

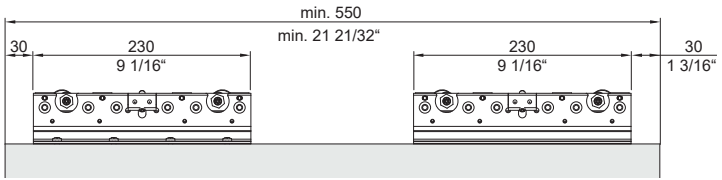
	<b>0</b> 	<b>2</b> 
<b>Classic 120 F</b>		
<b>Wooden door</b>	<b>940.67.041</b> <b>940.67.043</b>	<b>940.67.302</b> <b>940.67.200</b>



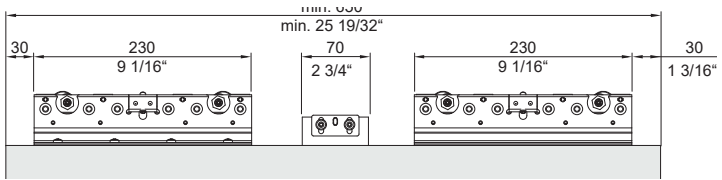
HDE 14.05.2019

i

0

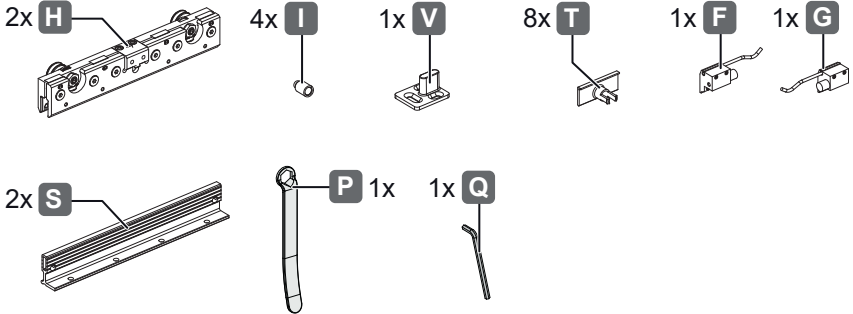


2



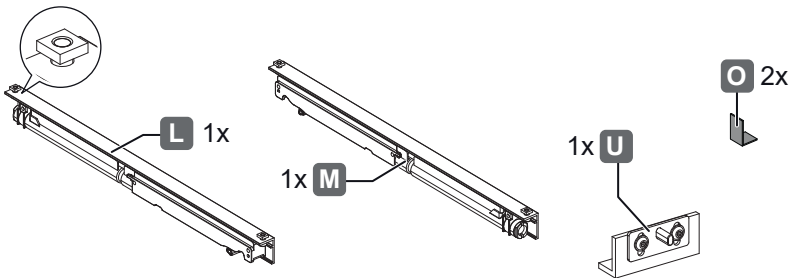


0



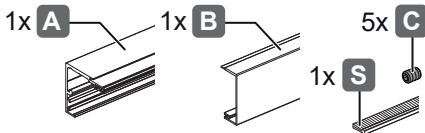
+

2



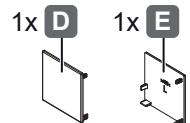
+

940.67.600	940.67.603	940.67.605	940.67.608
940.67.601	940.67.604	940.67.606	940.67.609
940.67.602	940.67.700	940.67.607	940.67.610

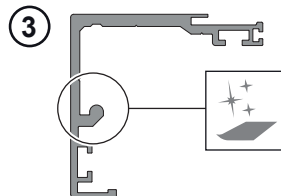
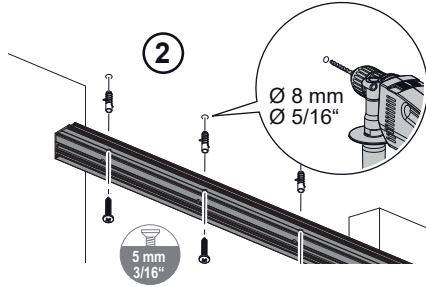
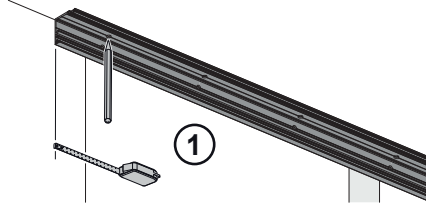
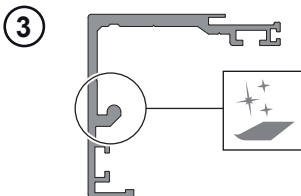
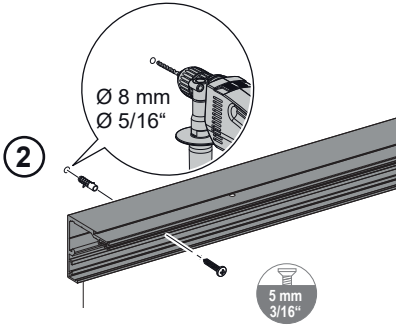
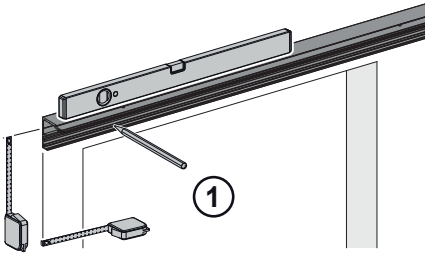


+

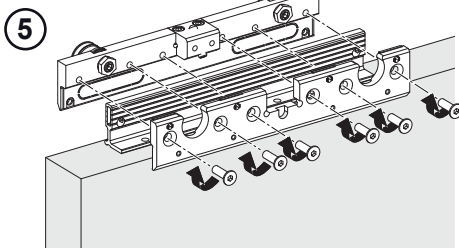
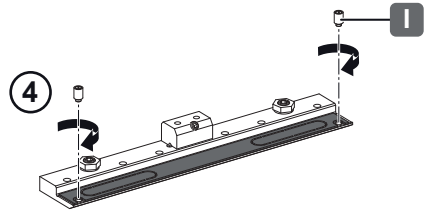
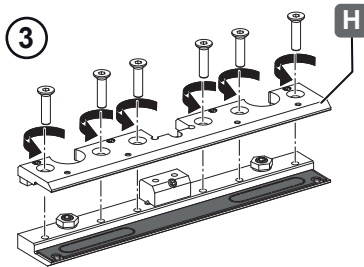
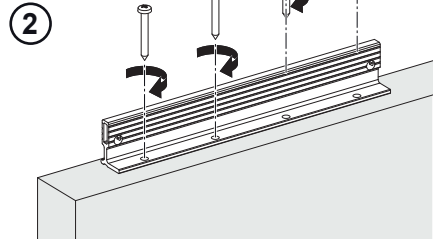
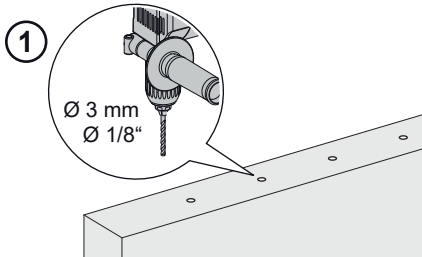
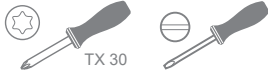
940.67.400
940.67.408



1



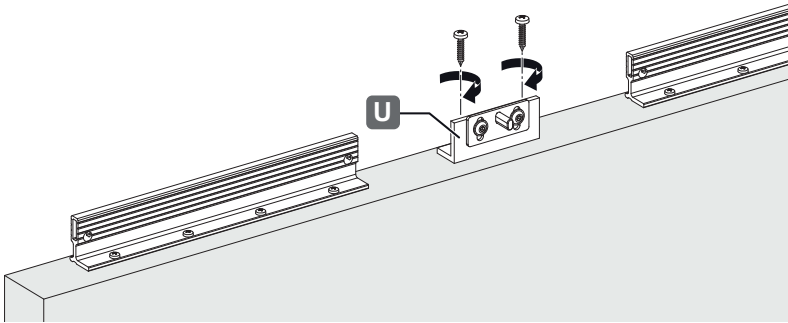
2



3



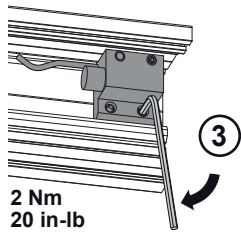
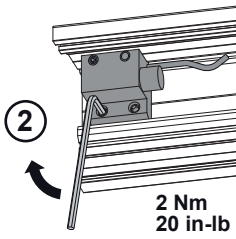
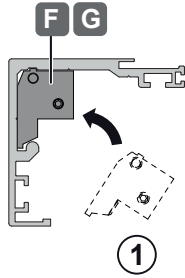
2



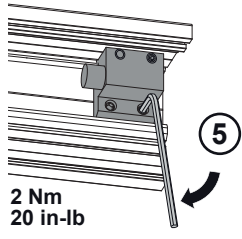
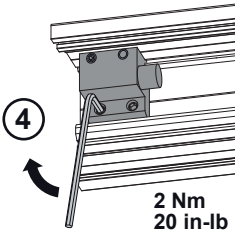
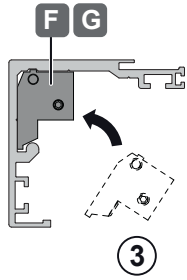
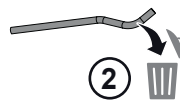
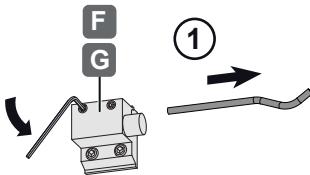
4



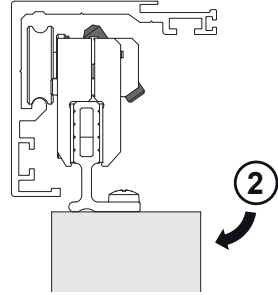
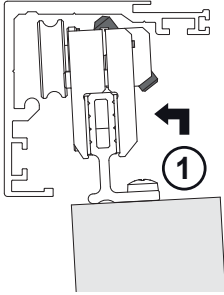
0



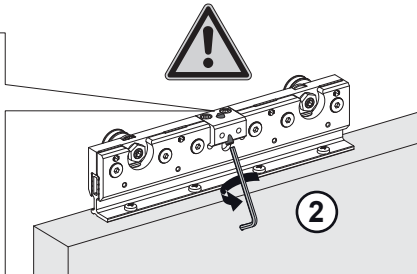
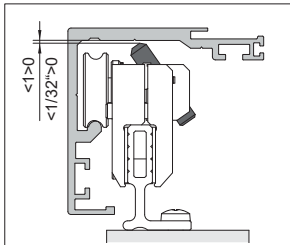
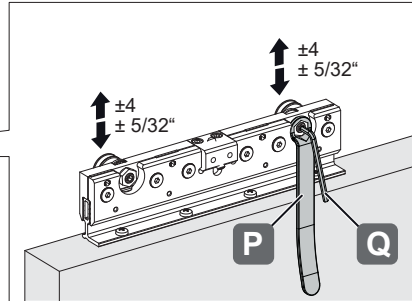
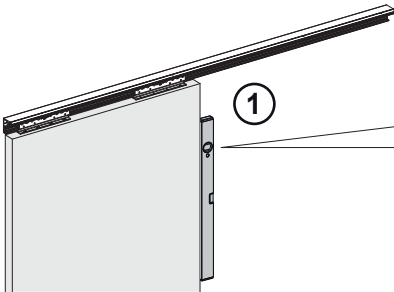
2



5

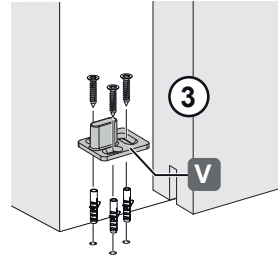
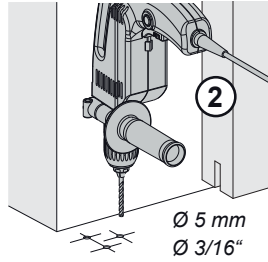
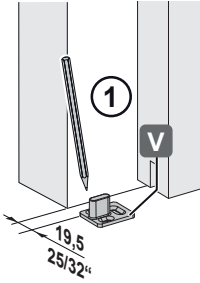


6

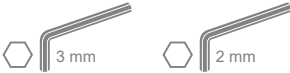




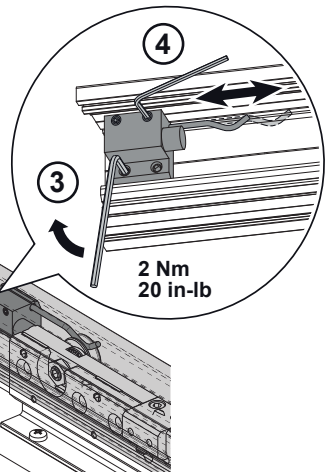
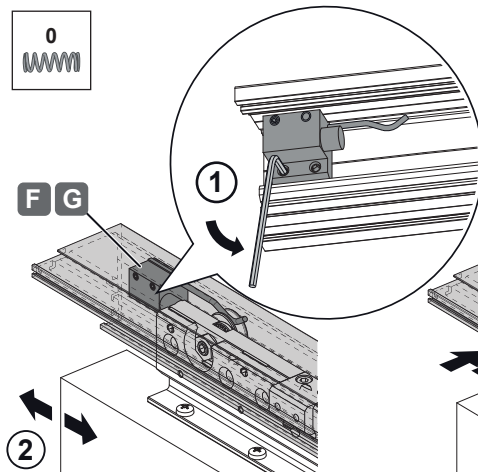
7



8.1



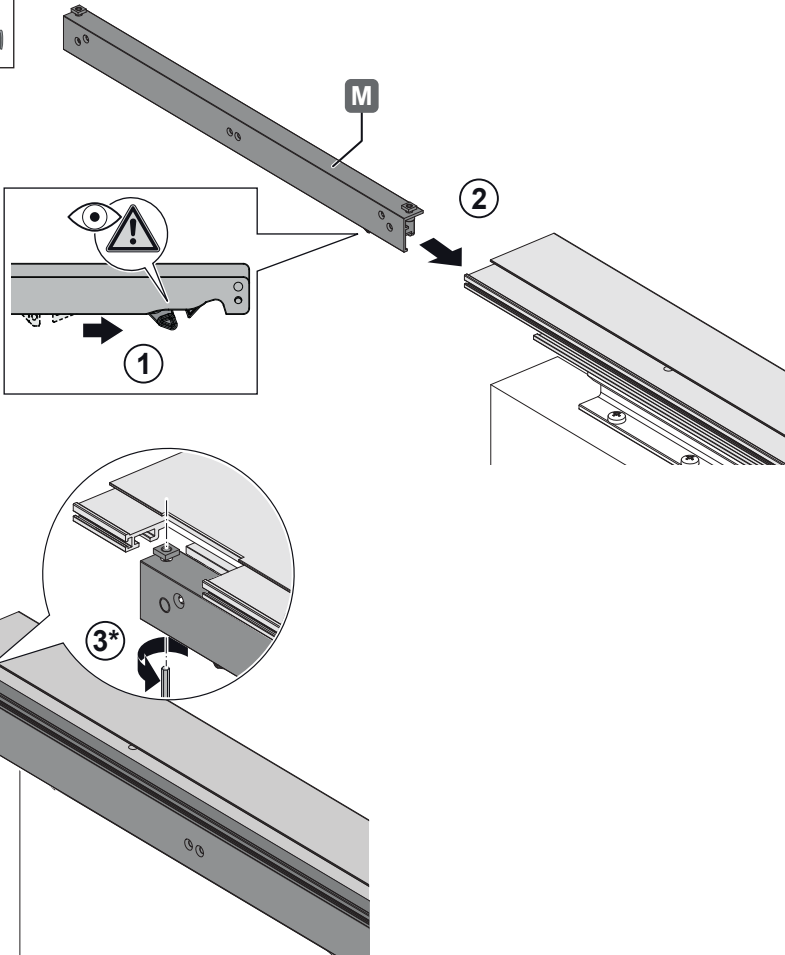
F G



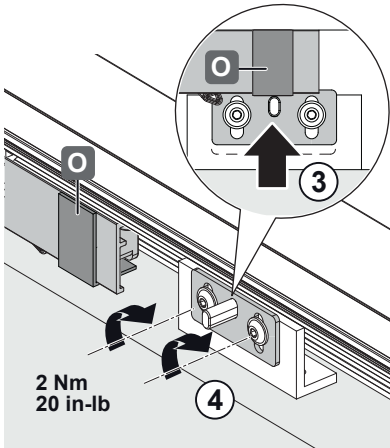
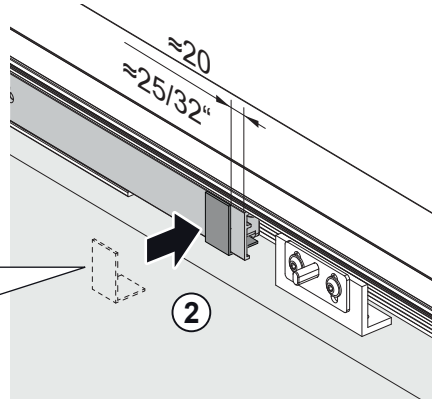
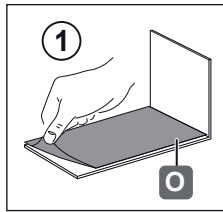
8.2



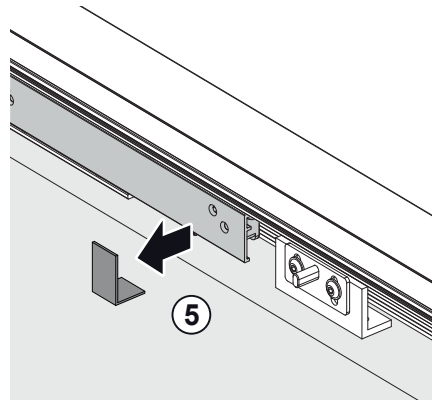
2  

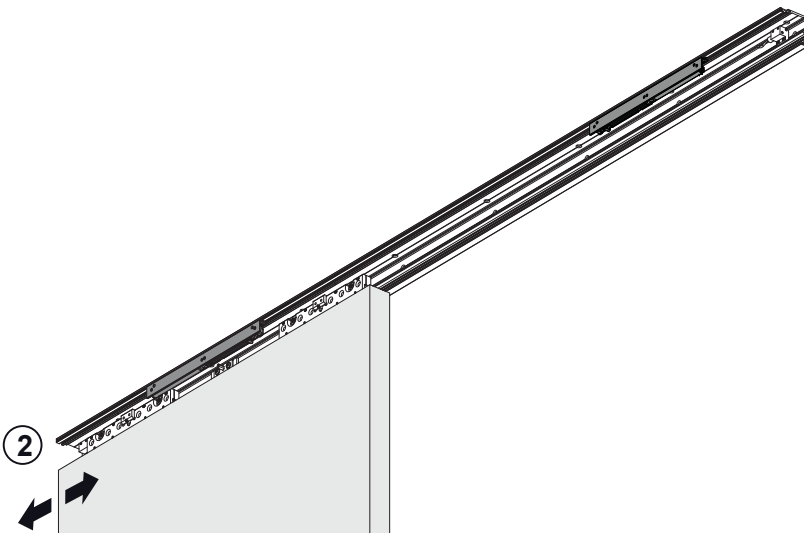
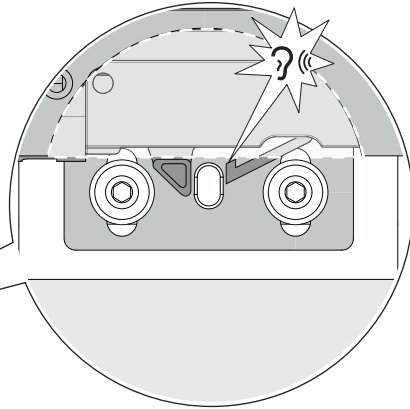
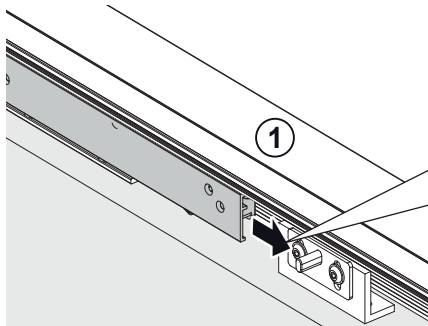
8.2

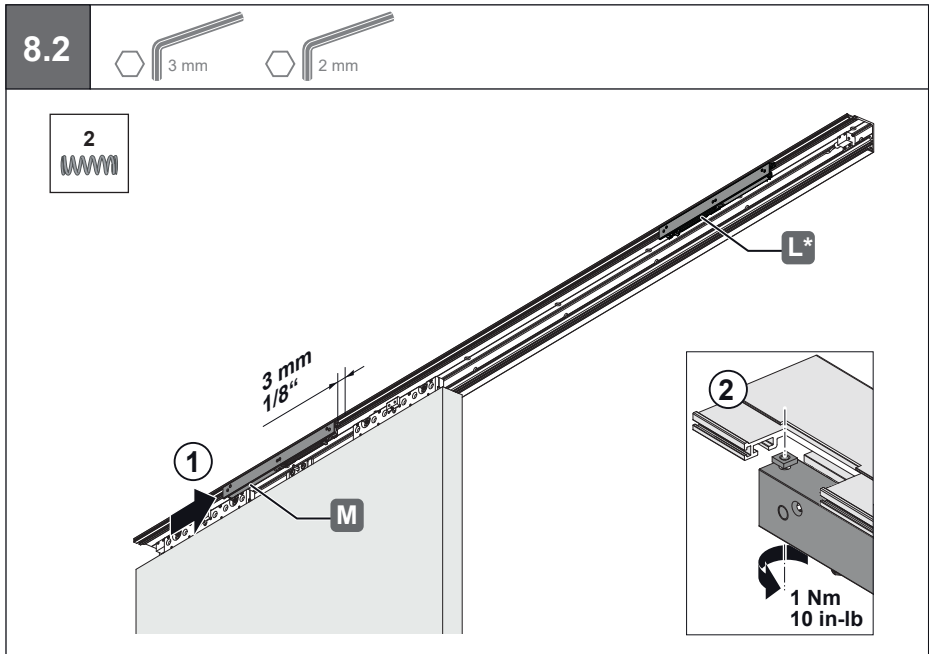


2 Nm  
20 in-lb

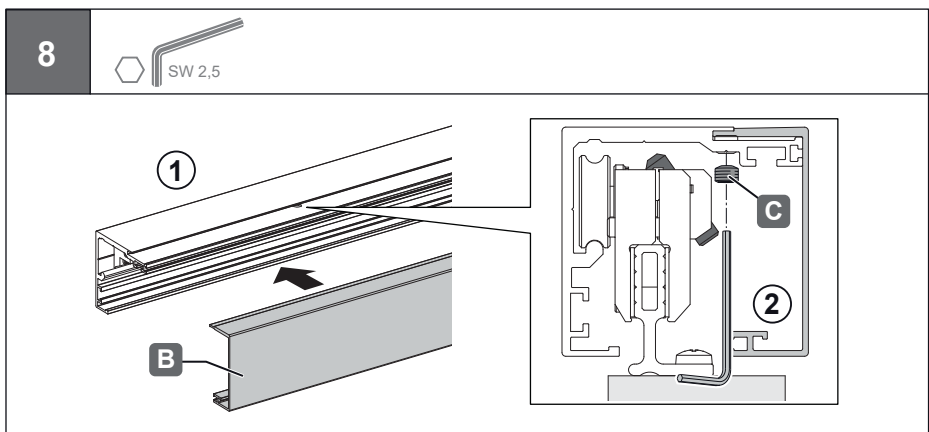


8.2





\* For mounting the second soft close, repeat assembly steps 8.2 on the other side!



9

