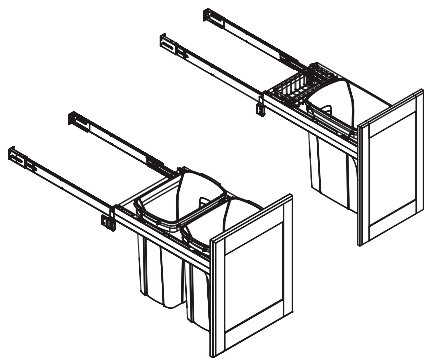


TOP-MOUNT SOFT-CLOSE WASTE AND RECYCLING UNIT

Installation Instructions

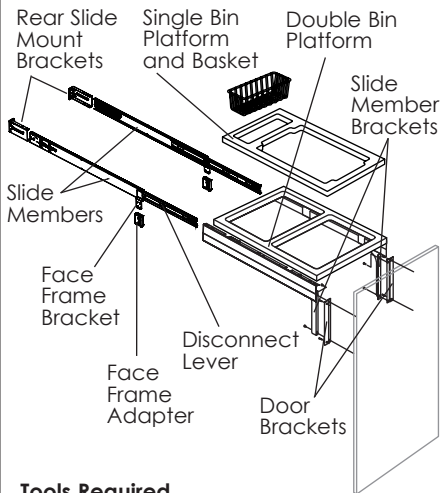
Note: This product is designed specifically for use with traditional face frame style cabinetry. To use with non-traditional face frame cabinetry, or Euro-style frameless cabinetry, additional blocking may be required to provide the correct cabinet opening width.

Inspect all parts and read all instructions prior to beginning assembly and installation.



Parts Included

- A. One (1) Sliding Bin Assembly (Slide brackets, sliding members, slide covers and platform pre-assembled)
- B. Waste Bins (2)
- C. One (1) Wire Accessory Basket (only on single-bin models)
- D. Two (2) Rear Slide Mounting Brackets
- E. Door Brackets (two pair)
- F. Four (4) #6-18 x 5/8" Phillips flathead sheet metal screws for mounting door brackets
- G. Four (4) #10-24 x 1/4" Phillips pan head machine screws
- H. Eight (8) #7 x 1/2" Phillips pan head sheet metal screw for mounting slide members
- I. Slide Members



Tools Required

- Phillips head screwdriver
- Drill with 1/16" (1.5mm) bit for drilling pilot holes
- Tape measure or ruler
- Pencil
- Level

Product Assemblies

- | | |
|------------|------------|
| TSC12-1-35 | TSC15-2-35 |
| TSC15-1-35 | TSC18-2-35 |
| TSC15-1-50 | |

- 1** If cabinet door is attached to cabinet, remove hinges from cabinet frame and door, and set door aside for use in Step 6.

Mark the locations for attaching the front of slides.

On face frame cabinetry, make one mark 13-3/8" (for 35 qt. applications) OR 17-7/16" (for 50 qt. applications) up from the interior cabinet floor on both the left and right face frame stiles. These marks indicate the top-hole locations on the face frame brackets (figure A). Draw a level line on these marks.

Make another mark 3/4" lower on both the left and right face frame stiles. This will be 12-5/8" (for 35 qt. applications) OR 16-11/16" (for 50 qt. application) up from the interior cabinet floor. These marks indicate the bottom hole locations on the face frame brackets (figure A). Draw a level line on these marks.

To properly locate the slide front to back, draw a second set of marks on the drawn level lines 1/2" back from the front of the face frame. The intersection of these marks and the drawn level lines indicates the location of the front mounting screws for both the left and right slides.

Optional Step

Using 1/16" drill bit, drill pilot holes for inserting screws.

- 2** Mark rear location for attaching slides. On face frame cabinetry, measure 14-7/8" (for 35 qt. applications) OR 18-15/16" (for 50 qt. applications) up from the cabinet bottom on the cabinet back panel. If you have a recessed cabinet bottom that sits below the top of the bottom face frame rail, you will need to add the amount of face frame reveal to this number. Mark this location. (Example: cabinet bottom is 1/4" below the top edge of face frame = 14-7/8" + 1/4" equals 15-1/8" high mark). Using a level, verify that both marks on cabinet back panel are level.
- 3** Determine and mark the centerline of the back panel of cabinet. Place rear bracket installation template on back panel so that the height line on the template lines up with the 14-7/8" (for 35 qt. applications) OR 18-15/16" (for 50 qt. applications) height line you made in your back panel. The centerline of the rear bracket installation template must also line up with the center line you made on the back panel of the cabinet. Tape rear bracket installation template to back panel. Verify that the centerline and height line on template still line up with centerline and height line on rear panel of cabinet. Refer to the chart on rear bracket installation template to determine the distance from the centerline to the inside edge of each slide mounting bracket for your product assembly. You will also see this same measurement in Chart 1 below, for reference. Using a punch, mark holes for inserting screws to mount rear bracket. Refer to template for hole locations. Remove template from rear panel. Using a 1/16" drill bit, drill pilot holes for both the left and right rear brackets. Using two (2) #7 x 1/2" panhead sheet metal screws, attach either the left or right rear bracket to rear panel of cabinet. Repeat this process for attaching other rear bracket.

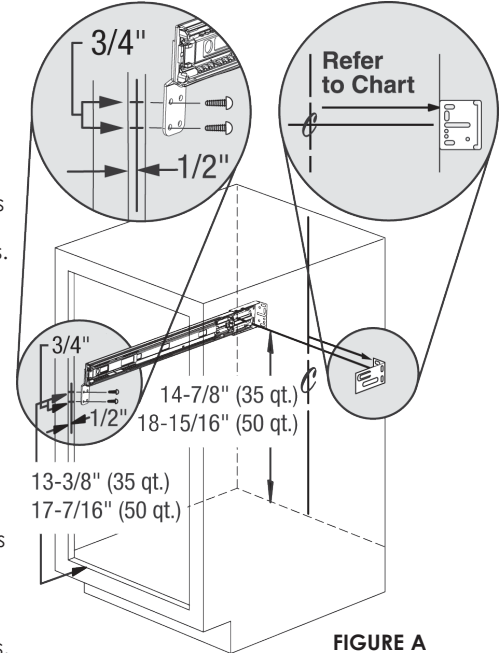


FIGURE A

CHART 1

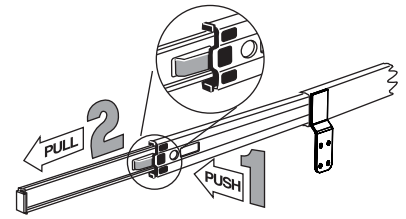
Product Assembly	Cabinet Opening	Distance from Centerline*	Adapter Required
TSC12-1-35	11-1/2"	4-7/16"	No
TSC12-1-35	12"	4-7/16"	Yes
TSC15-1-35	14-1/2"	5-15/16"	No
TSC15-1-35	15"	5-15/16"	Yes
TSC15-1-50	14-1/2"	5-15/16"	No
TSC15-1-50	15"	5-15/16"	Yes
TSC15-2-35	15"	6-3/16"	No
TSC18-2-35	17-1/2"	7-7/16"	No
TSC18-2-35	18"	7-7/16"	Yes

* Tolerance is +1/32" - 0"



- 4** Locate slide members. If your slide members are attached to sliding bin assembly, then fully extend both sliding members. Separate the slide members by depressing the disconnect levers on each slide. Set the bin platform aside.

Insert the end of the cabinet slide member into the rear mounting bracket. Align the face frame bracket over the marks on the cabinet frame and attach using two (2) #7 panhead sheet metal screws. Repeat this process for remaining sliding member.



- 5** If your unit requires a face frame adapter (refer to chart 1) snap adapter around face frame bracket prior to attaching to face frame. Align platform assembly slide members in the slide channels of the two slides that were just attached to the cabinet. Gently push platform fully into cabinet interior. Open and close the assembly to check for proper fit and operation. Verify slides are level and that the platform slides smoothly and quietly. Slide assembly should soft-close fully without hesitation. If necessary, loosen screws in rear-mounting brackets to adjust position of brackets to properly align slides. Tighten screws once adjustment is complete.

- 6** On sliding bin assembly, measure the distance from top edge of bottom cabinet frame rail, to the bottom most keyholes in slide brackets. This dimension is "Y". Add the amount of cabinet door overlay to "Y". Using this number, mark a horizontal level line across the backside of the cabinet door, being sure to measure from the bottom of the cabinet door upwards. (figure B)

Measure the distance from the bottom most keyholes in slide brackets to closest side frame edge. This dimension is "X". Add the amount of cabinet door overlay to "X". Using this number, mark a vertical level line across the backside of cabinet door on each side, being sure to measure from the outside edges of cabinet door towards the center of the door. Confirm that on each side of the door, that this line intersects vertical measurement.

From the locations previously marked for the above, measure up 7-1/2" on either side to locate the position for upper door bracket keyholes.

- 7** To attach door brackets to cabinet door, first identify your cabinet door overlay.

If your overlay's 1" or less, mount door brackets according to figure C. If your overlay is between 1" and 2", mount door brackets according to figure D. Remove hinges from backside of cabinet door. Set aside or discard. Laying the brackets on the vertical line on back of cabinet door, center small round hole over the two intersecting lines. Repeat this process for second bracket on opposite edge of door.

Using a pencil, mark the screw location in the slotted hole on the bracket, making certain that the mark is not positioned where it will interfere with the dado of the doorframe, or the center panel. Allow a minimum of 1/8" clearance from edge of dado. Using two (2) #6-18 x 5/8" flathead sheet metal screws, attach door bracket to backside of cabinet door using the slotted holes. Repeat this process for bracket on opposite edge of door. (figure C)

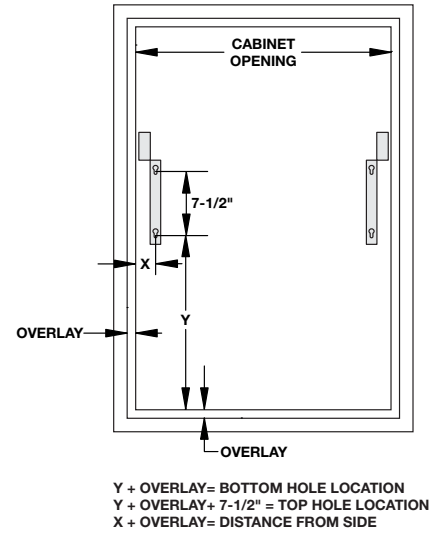


FIGURE B

Optional step

Using 1/16" drill bit, drill pilot holes for inserting screws.

- 8** Insert one (1) #10-24x1/4" Phillips pan-head machine screw in each round hole of door brackets. Turn 2 - 3 turns. Extend sliding bin assembly (with slide brackets attached) out of cabinet interior to a comfortable working position. Align the panhead screws on door bracket with the keyholes in the slide bracket. Insert through keyhole and push downward until panhead screws are fully seated. If necessary, loosen the panhead screws slightly to verify screws are fully seated. Tighten screws to secure.

- 9** Close cabinet door and sliding assembly. Verify that the door is aligned; side to side, up and down as well as the tilt. To make side-to-side adjustments, loosen and reposition screws in the slotted holes of the door bracket. If up and down adjustments are necessary, loosen and reposition screws in slotted holes of door bracket. To make tilt adjustments, loosen and reposition rear-most screws in the top of the slide brackets (where attached to slide members). Assembly is now complete.

Care & Cleaning

Immediately wipe up spilled liquids and foods.

When cleaning platform assembly, use a clean soft rag dampened with water and a mild dishwashing detergent.

Sliding members have been lubricated by the manufacturer for optimum performance. Do not remove lubrication, as it may adversely affect slide performance.

Sliding bin assembly has been thoughtfully designed to reduce contact of clothing and skin with the lubrication solution used on the sliding members. However, lubrication solution in most cases is not harmful to skin, and can be removed from skin and or clothing using mild soap.

For best performance when using plastic trash bags, fold excess bag material over top edge of bin and tuck between bin and the bin access hole in platform to prevent bags from being caught in sliding members.

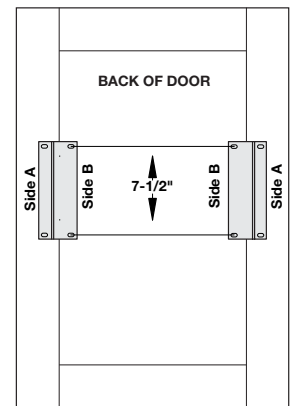


FIGURE C

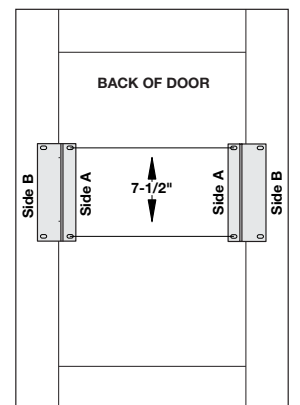


FIGURE D

CORBEILLE À DÉCHETS ET À RECYCLAGE À FERMETURE EN DOUCEUR MONTÉE SUR LE DESSUS

Notice de Montage

Remarque : Ce produit est conçu de manière spécifique pour être utilisé avec des éléments à cadre de façade traditionnel. Pour l'utiliser avec des éléments à cadre non traditionnel ou des éléments de style européen sans cadre, il peut être nécessaire de placer des blocs supplémentaires pour obtenir une ouverture d'élément de la largeur correcte.

Inspectez toutes les pièces et lisez toutes les instructions avant de procéder à l'assemblage et à l'installation.

Liste des pièces

- Un (1) dispositif coulissant pour conteneur(s) (Les supports de glissières, les coulisseaux de glissières, les couvercles de glissières et la plate-forme sont préassemblés)
- Corbeilles (2)
- Un (1) panier pour accessoires en fil métallique (uniquement sur les modèles à corbeille unique)
- Deux (2) supports de montage coulissants arrière
- Supports de porte (deux paires)
- Quatre (4) vis autotaraudeuses cruciformes à tête plate #6-18 x 16 mm (5/8 in.) pour le montage des supports de porte
- Quatre (4) vis cruciformes à tête cylindrique bombée #10-24 x 6,3 mm (1/4).
- Huit (8) vis autotaraudeuses cruciformes à tête cylindrique bombée #7 x 12,7 mm (1/2 in.) pour le montage des membres coulissants
- Coulisseaux

Étape 1 Si la porte est montée sur l'armoire, déposez les charnières du cadre de l'armoire et de la porte et mettez de côté la porte jusqu'à l'étape 6.

Marquez les emplacements pour la fixation de l'avant des coulisses.

Faites une marque à 13 3/8 po (unités de 35 pintes) OU à 17 7/16 po (unités de 50 pintes) du plancher intérieur de l'armoire, sur les montants gauche et droit de la façade de l'armoire. Ces marques correspondent aux emplacements des trous du haut sur les supports de la façade (figure A). Tracez une ligne de niveau traversant ces marques.

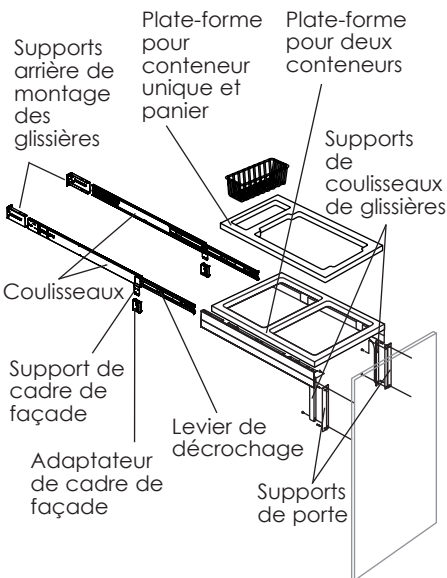
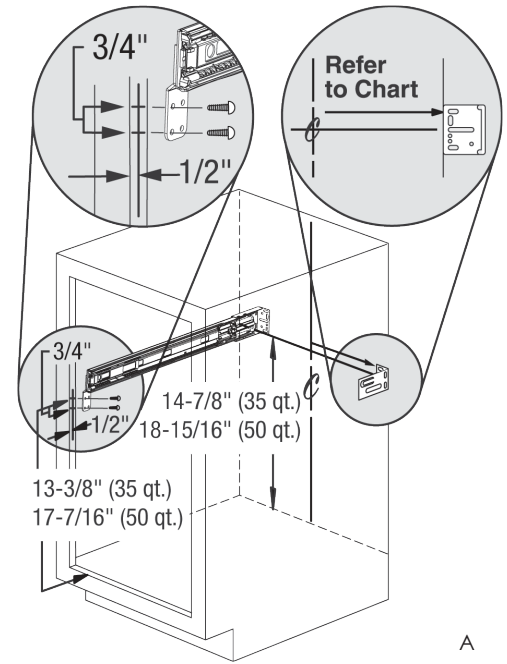
Faites une autre marque à 3/34 po plus bas sur les montants gauche et droit de la façade de l'armoire. La marque sera à 12 5/8 po (unités de 35 pintes) OU à 16 11/16 po (unités de 50 pintes) du plancher intérieur de l'armoire. Ces marques correspondent aux emplacements des trous du bas sur les supports de la façade (figure A). Tracez une ligne de niveau traversant ces marques.

Pour bien positionner la coulisse dans l'axe avant-arrière, faites un deuxième ensemble de marques sur les lignes tracées de niveau à 1/2 po derrière la façade. L'intersection de ces marques et des lignes tracées de niveau indique l'emplacement des vis de fixation de l'avant des coulisses de gauche et de droite.

Étape facultative : Percez des avant-trous à l'aide d'une mèche de 1,6 mm (1/16 in.).

Étape 2 Marquez d'un repère au crayon l'emplacement de montage arrière des glissières. Sur le cadre de façade de l'élément, mesurez 14-7/8 po. ou 37,5 cm (pour les applications 35 qt. ou 33 L) OU 18-15/16 po. ou 46,2 cm (pour les applications 50 qt. ou 47,3 L) au-dessus du fond de l'élément sur le panneau arrière de l'élément. Si l'armoire comporte un plancher encastré situé en dessous du bord supérieur de la traverse inférieure du cadre, vous devez ajouter au chiffre obtenu un montant équivalent à la jouée du cadre. Marquez d'un repère cet emplacement. Exemple : si le plancher de l'armoire est situé à 6,3 mm (1/4 in.) en dessous du bord supérieur du cadre, le repère vertical supérieur est égal à : 37,5 cm + 0,635 cm = 38,42 cm (14-7/8 in. + 1/4 in. = 15-1/8 in.). À l'aide d'un niveau, vérifiez que les deux repères sur le panneau arrière de l'armoire sont de niveau.

Étape 3 Déterminer et marquer une ligne centrale sur le panneau arrière du cabinet. Placer le gabarit d'installation pour support arrière sur le panneau arrière afin que le gabarit soit à 14-7/8" de hauteur (pour application avec contenant de 35 pintes) ou 15-15/16" (pour application avec contenant de 50 pintes). La ligne centrale que vous avez marquée au fond du meuble doit aussi s'aligner avec la ligne centrale du gabarit. Coller la feuille du gabarit avec du ruban adhésif. Vérifier que la ligne centrale et la ligne de hauteur soit respectée. Référez-vous au tableau 1 sur la feuille de gabarit pour installation avec supports arrières pour déterminer la distance entre la ligne centrale jusqu'au rebord intérieur de chaque support de montage arrière de votre assemblage. Vous serez en mesure de voir les mêmes dimensions dans le tableau ci-bas, pour votre référence. En utilisant un poinçon, marquer les trous qui serviront à installer les supports arrières. Référez-vous au gabarit. Retirer le gabarit du panneau arrière. Utiliser un forêt pour perceuse de 1/16" et percer des trous pilotes pour les supports arrières gauche et droit. Utiliser deux (2) vis #7 à métal et installer les supports arrières au fond du cabinet.



Outils indispensables

- Tournevis cruciforme
- Perceuse avec mèche de 1,5 mm (1/16 in.) pour le perçage d'avant-trous
- Mètre en ruban ou règle
- Crayon
- Niveau

Assemblages

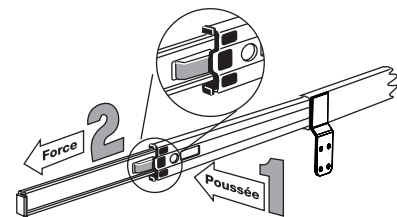
TSC12-1-35	TSC15-2-35
TSC15-1-35	TSC18-2-35
TSC15-1-50	

TABLEAU 1			
Référence du Produit	Ouverture de l'Élément	Distance Partir de l'Axe Central	Adaptateur Requis
TSC12-1-35	11-1/2" (29.21 cm)	4-7/16" (11.27 cm)	Non
TSC12-1-35	12" (30.48 cm)	4-7/16" (11.27 cm)	Oui
TSC15-1-35	14-1/2" (36.83 cm)	5-15/16" (15.08 cm)	Non
TSC15-1-35	15" (38.1 cm)	5-15/16" (15.08 cm)	Oui
TSC15-1-50	14-1/2" (36.83 cm)	5-15/16" (15.08 cm)	Non
TSC15-1-50	15" (38.1 cm)	5-15/16" (15.08 cm)	Oui
TSC15-2-35	15" (38.1 cm)	6-3/16" (15.72 cm)	Non
TSC18-2-35	17-1/2" (44.45 cm)	7-7/16" (18.89 cm)	Non
TSC18-2-35	18" (45.72 cm)	7-7/16" (18.89 cm)	Oui

* Tolérance est de +1/32" - 0"

Étape 4 Localisez les coulisseaux. Si vos coulisseaux sont fixés à l'ensemble de poubelle coulissante, allongez complètement les deux coulisseaux. Séparez les membres coulissant en appuyant sur le levier de décrochage de chaque glissière. Mettez de côté la plate-forme de conteneur(s).

Insérez le bout de l'organe coulissant de l'armoire dans le support de fixation arrière. Alignez le support de la façade sur les marques faites sur le cadre de l'armoire et fixez-le en utilisant deux (2) vis à tête cylindrique n° 7. Répétez la procédure pour l'autre organe coulissant.



Étape 5 Si votre système nécessite un adaptateur de cadre de façade (consulter le tableau 1), emboîtez l'adaptateur autour du support de cadre de façade avant de le fixer au cadre de façade. Alignez les membres coulissants de la plate-forme dans les coursiers des deux glissières qui viennent d'être attachées à l'armoire. Repoussez soigneusement la plate-forme à fond dans l'armoire. Ouvrez et fermez le dispositif pour vérifier son assemblage et son fonctionnement. Vérifiez que les coulisses soient à niveau et que la plate-forme glisse facilement et silencieusement. L'assemblage de coulisses devrait se refermer en douceur sans hésitation. Selon le besoin, desserrez les vis des supports arrière pour régler l'alignement des supports avec les glissières. Resserrez les vis une fois le réglage accompli.

Étape 6 Sur l'unité coulissante, mesurez la distance entre le bord supérieur de la traverse inférieure du cadre de l'armoire, d'une part, et les fentes d'extrémité inférieure des supports de glissières, d'autre part. C'est la dimension « Y ». Ajoutez la valeur de recouvrement de la porte d'armoire à « Y ». À l'aide de cette valeur, tracez une ligne de niveau horizontale au dos de la porte d'armoire, en veillant à mesurer du bas de la porte d'armoire vers le haut. (figure B)

Mesurez la distance séparant les fentes d'extrémité inférieure des supports de glissières au bord latéral du cadre le plus proche. Cette dimension est la dimension « X ». Ajoutez la valeur de recouvrement de la porte d'armoire à « X ». À l'aide de cette valeur, tracez de chaque côté une ligne de niveau verticale au dos de la porte d'armoire, en veillant à mesurer à partir des bords extérieurs de la porte d'armoire vers le centre de la porte. Assurez-vous que, de chaque côté de la porte, cette ligne croise la ligne horizontale.

Des emplacements marqués auparavant à cette fin, mesurez verticalement une distance de 19,05 cm de chaque côté afin de repérer l'emplacement des fentes du support de porte supérieur.

Étape 7 Avant d'attacher les supports à la porte d'armoire, identifiez tout d'abord le recouvrement de la porte.

Si le chevauchement de la porte mesure 1 po. (2,5 cm) ou moins, montez les supports de porte selon la figure C. Si le chevauchement de la porte est compris entre 1 po. (2,5 cm) et 2 po. (5,1 cm), montez les supports de porte selon la figure D. Retirez les charnières de la face arrière de la porte de l'élément. Mettez-les de côté ou jetez-les. Posez donc les supports sur la ligne verticale au dos de la porte d'armoire et centrez le petit trou rond à l'intersection des deux lignes. Répétez cette procédure pour le deuxième support au bord opposé de la porte.

À l'aide d'un crayon, marquez l'emplacement de la vis dans le trou ovalisé du support, en s'assurant que le repère n'est pas situé là où il interférerait avec l'embrèvement du cadre de la porte ou le panneau central. Prévoyez un dégagement minimal de 3,2 mm (1/8 in.) avec le bord de l'embrèvement. À l'aide de deux (2) vis autotaraudeuses à tête plate de #6-18 x 16 mm (5/8 in.), attachez le support de porte au dos de la porte d'armoire en empruntant les trous ovalisés. Répétez cette procédure pour le support au bord opposé de la porte. (figure C)

Étape facultative : Percez des avant-trous à l'aide d'une mèche de 1,6 mm (1/16 in.). Déposez les charnières du dos de la porte d'armoire. Mettez-les de côté ou au rebut.

Étape 8 Insérez une vis à métaux cruciforme à tête cylindrique large #10-24 x 6,3 mm (1/4 in.) dans chaque trou rond des supports de porte. Serrez de 2 à 3 tours. Sortez l'unité de conteneur(s) coulissante (avec les supports coulissants attachés) de l'armoire pour faciliter le montage. Alignez les vis à tête cylindrique bombée du support de porte avec les fentes du support coulissant. Insérez dans les fentes et enfoncez jusqu'à ce que les vis à tête cylindrique bombée soient complètement en place. Si nécessaire, desserrez les vis à tête cylindrique bombée pour vérifier que les vis sont bien en place. Serrez les vis fermement.

Étape 9 Fermez la porte d'armoire et l'unité coulissante. Vérifiez le bon alignement (latéral et vertical) de la porte ainsi que son inclinaison. Pour tout réglage latéral, desserrez et repositionnez les vis dans les trous ovalisés du support de porte. Si des ajustements verticaux s'avèrent nécessaires, desserrez et repositionnez les vis dans les trous crénelés du support de porte. Pour tout ajustement d'inclinaison, desserrez et repositionnez les vis arrière en haut des supports coulissants (où ils s'attachent aux membres coulissants).

L'installation est terminée.

Soins et nettoyage

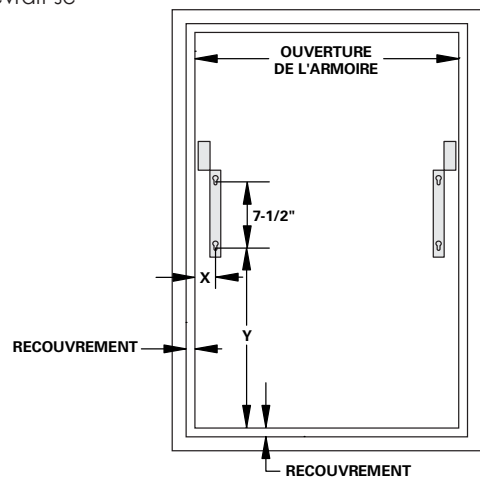
Essayez immédiatement tout liquide ou toute nourriture renversée.

Pour le nettoyage de la plate-forme, utilisez un chiffon doux propre humecté d'eau et de détergent à vaisselle.

Les membres coulissants ont été graissés par le fabricant pour des performances optimales. N'enlevez pas la graisse car cela pourrait affecter le fonctionnement des glissières.

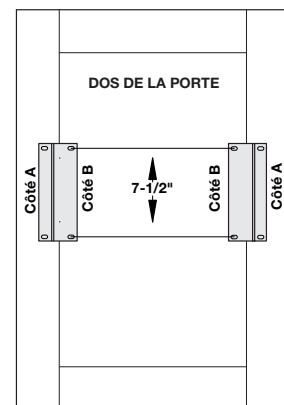
L'unité de conteneurs coulissants a été conçue pour réduire le contact des vêtements et de la peau avec la graisse utilisée sur les membres coulissants. Ceci dit, cette graisse ne présente, dans la plupart des cas, aucun danger pour la peau et peut être facilement nettoyée de la peau ou des vêtements au savon doux.

Pour plus de sûreté lors de l'utilisation de sacs en plastique, pliez la partie supérieure du sac en excédant sur le rebord du conteneur et calez-la entre le conteneur et la plate-forme afin d'éviter que les sacs ne soient happés par les membres coulissants.

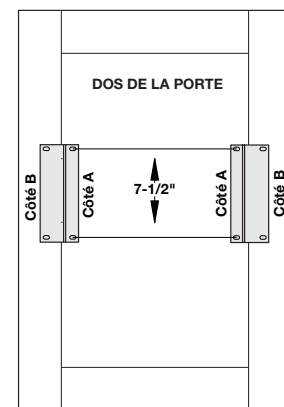


Y + RECOUVREMENT = EMPLACEMENT DU TROU INFÉRIEUR
Y + RECOUVREMENT + 19,05 CM (7-1/2 IN.) = EMPLACEMENT DU TROU SUPÉRIEUR
X + RECOUVREMENT = DISTANCE DEPUIS LE CÔTÉ

B



C



D

UNIDAD PARA LA BASURA Y EL RECICLAJE DE MONTAJE SUPERIOR CON SOFT-CLOSE

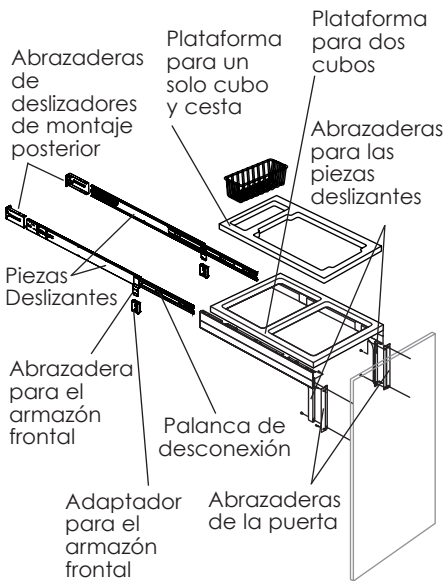
Instrucciones de Instalación

Nota: Se ha diseñado este producto específicamente para uso con la gabinetaría con un armazón frontal del estilo tradicional. Para usar un gabinete con la gabinetaría con un armazón frontal de un estilo que no es tradicional o que sea del estilo europeo sin armazón, es posible que sea necesario usar bloques de madera adicionales para proveer el ancho de abertura correcta para el gabinete.

Inspeccione todas las piezas y lea todas las instrucciones antes de comenzar con el armado y la instalación.

Liste des pièces

- Un (1) ensamblaje de cubo deslizante (Abrazaderas de deslizadores, piezas deslizantes, cubiertas de los deslizadores y plataforma prearmada)
- Cubos de basura (2)
- Una cesta (1) de accesorio de alambre (únicamente en los modelos de un cubo único)
- Dos (2) abrazaderas del deslizador de montaje posterior
- Abrazaderas de la puerta (dos pares)
- Cuatro (4) tornillos Phillips de cabeza plana autorroscantes #6-18 x 1.6 cm. para montar las abrazaderas de la puerta
- Cuatro (4) tornillos Phillips de cabeza plana sin tuerca #10-24 x 0.64 cm.
- Ocho (8) Tornillos Phillips de cabeza plana autorroscantes #7 x 1.3 cm. para montar las piezas deslizantes
- Piezas Deslizantes



Herramientas necesarias

- Destornillador Phillips
- Taladro con una broca de 1.6mm para taladrar agujeros pilotos
- Cinta métrica o regla
- Lápiz
- Nivelador

Ensamblaje de productos

TSC12-1-35	TSC15-2-35
TSC15-1-35	TSC18-2-35
TSC15-1-50	

Paso 1 Si la puerta del gabinete está conectada al gabinete, saque las bisagras del armazón del gabinete y de la puerta, y ponga a un lado la puerta para uso en el paso 6.

Haga las marcas para colocar la parte frontal de las guías.

En el marco del frente del gabinete, haga una marca a 13-3/8" (33.97 cm) (para una capacidad de 35 qt [38.5 l]) o 17-7/16" (44.29 cm) (para una capacidad de 50 qt [55 l]) desde el piso interior del gabinete, en los montantes izquierdo y derecho del marco del frente. Estas marcas indican el lugar de los agujeros superiores en los soportes del marco del frente (figura A). Trace una línea de nivel sobre estas marcas.

Haga otra marca a 3/4" (1.9 cm) (por debajo, en los montantes izquierdo y derecho del marco del frente. Esta marca estará a 12-5/8" (32.06 cm) (para una capacidad de 35 qt [38.5 l]) o 16-11/16" (42.38 cm) (para una capacidad de 50 qt [55 l]) desde el piso interior del gabinete. Estas marcas indican el lugar de los agujeros inferiores en los soportes del marco del frente (figura A). Trace una línea de nivel sobre estas marcas.

Para colocar la guía desde el frente hacia atrás correctamente, haga otro par de marcas sobre las líneas de nivel, a 1/2" (1.27 cm) desde la parte de adelante del marco del frente. La intersección de estas marcas y las líneas de nivel trazadas indican la ubicación de los tornillos de montaje frontales para las guías izquierda y derecha.

Paso opcional: Usando una broca de taladro de 1.6mm, taladre los agujeros pilotos para introducir los tornillos.

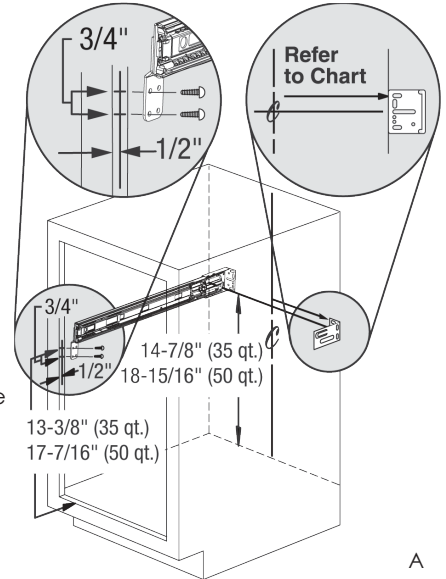
Paso 2 Marque la posición posterior para conectar los deslizadores. En la gabinetaría con un armazón frontal, mida 14-7/8 pulgadas (37.78 cm.) (para las aplicaciones de 35 cuartos [38.5 l]) O 18-15/16 pulgadas (48.1 cm.) (para las aplicaciones de 50 cuartos [55.0 l]) por arriba del fondo del gabinete en el panel posterior del gabinete. Si el fondo del gabinete está empotrado y está abajo de la parte superior del riel inferior del armazón, será necesario sumar la medición de la parte descubierta del armazón frontal al número en el párrafo anterior. Marque esta posición. (Ejemplo: El fondo del gabinete mide 0.64 cm. por debajo del borde superior del armazón frontal = 37.5 cm. + 0.64 cm. es equivalente a 38.42 cm. o sea, igual a la marca de la altura). Usando un nivelador, verifique que ambas marcas en el panel posterior del gabinete estén niveladas.

Paso 3 Ubique y trace la línea central del panel trasero del gabinete. Coloque la plantilla para la instalación de los soportes traseros de las guías en el panel trasero de manera tal que la línea de altura en la plantilla quede alineada con la línea de altura de 14-7/8 pulgadas (37.8 cm) (para una capacidad de 35) ó 18-15/16 pulgadas (48,1 cm) (para una capacidad de 50) que marcó en el panel trasero. La línea central de la plantilla para la instalación de los soportes traseros también debe quedar alineada con la línea central que marcó en el panel trasero del gabinete. Pegue la plantilla al panel trasero con cinta adhesiva. Compruebe que las líneas central y de altura en la plantilla permanezcan alineadas con las del panel trasero del gabinete. Consulte la tabla en la plantilla para la instalación de los soportes traseros de las guías para determinar la distancia desde la línea central hasta la cara interior de cada soporte para el ensamblado del producto. También puede consultar esta medición en la tabla 1 (a continuación). Con un sacabocados, marque agujeros para colocar los tornillos de los soportes traseros. Consulte la plantilla para ver las ubicaciones de las perforaciones. Retire la plantilla del panel trasero. Con una broca de 1/16 pulgadas, perfore agujeros guía para los soportes traseros izquierdo y derecho. Use dos tornillos de cabeza redonda con rosca de plancha n.º 7 x 1/8" para fijar el soporte izquierdo o derecho al panel trasero del gabinete. Repita el procedimiento para el otro soporte trasero.

DIAGRAMA 1

Armado del producto	Abertura del gabinete	Distancia de la línea central	Se requiere un adaptador
TSC12-1-35	11-1/2" (29.21 cm)	4-7/16" (11.27 cm)	No
TSC12-1-35	12" (30.48 cm)	4-7/16" (11.27 cm)	Sí
TSC15-1-35	14-1/2" (36.83 cm)	5-15/16" (15.08 cm)	No
TSC15-1-35	15" (38.1 cm)	5-15/16" (15.08 cm)	Sí
TSC15-1-50	14-1/2" (36.83 cm)	5-15/16" (15.08 cm)	No
TSC15-1-50	15" (38.1 cm)	5-15/16" (15.08 cm)	Sí
TSC15-2-35	15" (38.1 cm)	6-3/16" (15.72 cm)	No
TSC18-2-35	17-1/2" (44.45 cm)	7-7/16" (18.89 cm)	No
TSC18-2-35	18" (45.72 cm)	7-7/16" (18.89 cm)	Sí

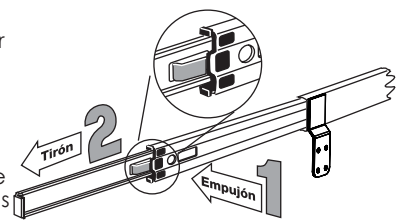
* La tolerancia es de +1/32 - 0 pulgadas (+0.8 - 0 mm)



A

Paso 4 Ubique las piezas deslizantes. Si las piezas deslizantes están conectadas al ensamblaje de cubo deslizante, luego extienda completamente ambas piezas deslizantes. Separe las piezas deslizantes al presionar las palancas de desconexión en cada deslizador. Ponga a un lado la plataforma del cubo.

Coloque el extremo de la guía en el soporte de montaje posterior. Alinee el soporte del marco del frente con las marcas del marco del gabinete y fije el conjunto con dos (2) tornillos de cabeza redonda con rosca de plancha n.º 7. Repita el procedimiento para la otra guía.



Paso 5 En el evento que su unidad requiere un adaptador del armazón frontal (consulte el cuadro 1), conecte el adaptador alrededor de la abrazadera del armazón frontal antes de conectar el armazón frontal. Alinee las piezas deslizantes del ensamblaje de la plataforma en los canales deslizadores de los dos deslizadores que acaba de conectar al gabinete. Suavemente empuje la plataforma completamente adentro del interior del gabinete. Abra y cierre el ensamblaje para verificar el ajuste y operación correctos. Verifique que las guías estén niveladas y que la plataforma se deslice bien y sin hacer ruido. La estructura de deslizamiento tiene que llegar suavemente hasta su punto de cierre. De ser necesario, suelte los tornillos en las abrazaderas de montaje posterior para ajustar la posición de las abrazaderas para alinear correctamente los deslizadores. Apriete los tornillos una vez que se haya completado el ajuste.

Paso 6 En el ensamblaje del cubo deslizante, mida la distancia del borde superior del riel inferior del armazón del gabinete a los ojales inferiores en las abrazaderas de los deslizadores. Dicha dimensión se denominará "Y". Sume la medición del revestimiento de la puerta del gabinete a la dimensión "Y". Usando este número, marque una línea horizontal nivelada a través de la parte posterior de la puerta del gabinete, asegurándose de medir desde el pie de la puerta del gabinete hacia arriba. (Ilustración B)

Mida la distancia desde los ojales inferiores en las abrazaderas de los deslizadores al borde lateral del armazón más cercano. Dicha dimensión se denominará "X". Sume la medición del revestimiento de la puerta del gabinete a la dimensión "X". Usando este número, marque una línea vertical nivelada a través de la parte posterior de la puerta del gabinete en cada lado, asegurándose de medir desde los bordes exteriores de la puerta del gabinete hacia el centro de la puerta. Verifique que en cada lado de la puerta, esta línea cruce la medición vertical.

De las posiciones marcadas anteriormente para lo de arriba, mida hacia arriba unos 19.0 cm. en ambos lados para encontrar la posición de los ojales de la abrazadera superior de la puerta.

Paso 7 Para conectar las abrazaderas a la puerta del gabinete, primero identifique el revestimiento de la puerta del gabinete.

En el caso que su revestimiento mide 1 pulgada (2.54 cm.) o menos, debe montar las abrazaderas de la puerta según la Figura C. Si el revestimiento mide entre 1 pulgada (2.54 cm.) y 2 pulgadas (5.08 cm.), deberá montar las abrazaderas de la puerta según la Figura D. Quite las bisagras de la parte posterior de la puerta del gabinete. Aparte o descarte.

Con las abrazaderas sobre la línea vertical en la parte posterior de la puerta del gabinete, centre el pequeño agujero redondo por encima de las dos líneas cruzadas. Repita este proceso para la segunda abrazadera en el borde opuesto de la puerta.

Usando un lápiz, marque la posición del tornillo en el agujero acanalado en la abrazadera, asegurándose que la marca no quede en una posición que estorbe el dado del armazón de la puerta o el panel central. Deje un mínimo espacio libre de 3.2 mm. del borde del dado. Usando dos (2) tornillos de cabeza plana autorroscantes #6-18 x 1.6 cm., conecte la abrazadera de la puerta a la parte posterior de la puerta del gabinete usando los agujeros acanalados. Repita este proceso con la abrazadera en el borde opuesto de la puerta (Ilustración C).

Paso opcional: Usando una broca de taladro de 1.6mm, taladre los agujeros pilotos para introducir los tornillos. Quite las bisagras de la parte posterior de la puerta del gabinete. Aparte o descarte.

Paso 8 Introduzca un (1) tornillo Phillips sin tuerca de cabeza plana #10-24x0.64 cm. en cada agujero redondo de las abrazaderas de puerta. Gire 2 – 3 veces. Extienda el ensamblaje del cubo deslizante (con las abrazaderas de los deslizadores conectadas) hacia afuera del interior del gabinete a una posición cómoda para trabajar. Alinee los tornillos de cabeza plana en la abrazadera de la puerta con los ojales en la abrazadera del deslizador. Introduzca a través del ojal y empuje hacia abajo hasta que los tornillos de cabeza plana estén completamente alojados. De ser necesario, suelte los tornillos de cabeza plana un poco para verificar que los tornillos estén completamente alojados. Apriete los tornillos para fijarlos.

Paso 9 Cierre la puerta del gabinete y el ensamblaje deslizante. Verifique que la puerta esté alineada; de lado a lado, de arriba y abajo al igual que la inclinación. Para realizar ajustes de lado a lado, suelte y vuelva a posicionar tornillos en los agujeros acanalados de la abrazadera de la puerta. Si es necesario efectuar ajustes de arriba y abajo, suelte y vuelva a posicionar los tornillos en los agujeros acanalados de la abrazadera de la puerta. Para realizar ajustes a la inclinación, suelte y vuelva a posicionar los tornillos posteriores en la parte superior de las abrazaderas de los deslizadores (dónde estén conectadas a las piezas deslizantes).

El armado ahora está completo.

Cuidado y limpieza

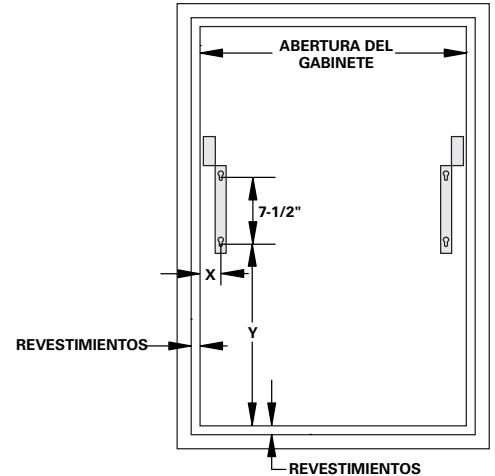
Debe limpiar inmediatamente los líquidos derramados y los alimentos.

Al limpiar el ensamblaje de la plataforma, debe usar un paño suave y limpio humedecido con agua y un detergente suave para lavar platos.

El fabricante ha lubricado las piezas deslizantes para un rendimiento óptimo. No debe quitar la lubricación, ya que pueda afectar de manera adversa el rendimiento de los deslizadores.

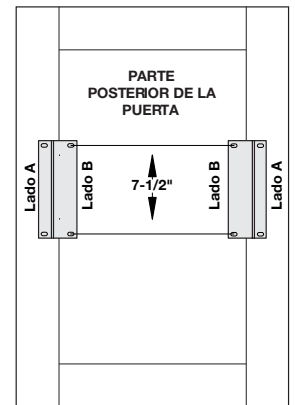
Se ha diseñado el ensamblaje del cubo deslizante con miras a reducir el contacto de la ropa y la piel con la solución lubricante usada en las piezas deslizantes. Sin embargo, en la mayoría de los casos, la solución lubricante no es dañina a la piel, y se puede quitar de la piel o de la ropa usando jabón suave.

Para el mejor rendimiento al usar las bolsas plásticas de basura, doble el exceso de material de la bolsa por encima del borde superior del cubo y métalo entre el cubo y el agujero de acceso del cubo en la plataforma para evitar que las bolsas se atoren en las piezas deslizantes.

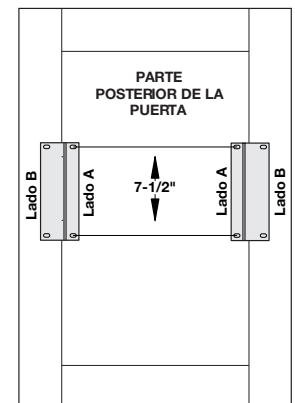


Y + REVESTIMIENTOS = POSICIÓN DEL AGUJERO INFERIOR
 Y + REVESTIMIENTOS + 19.0 CM. = POSICIÓN DEL AGUJERO SUPERIOR
 X + REVESTIMIENTOS = DISTANCIA DESDE EL LADO

B



C



D