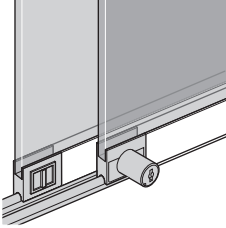




## Slido Design 25 IF G

233.02.420	415.11.605	415.13.010	415.13.170
415.08.602	415.11.950	415.13.020	415.13.602
415.08.972	415.12.605	415.13.021	415.13.605
415.10.805	415.12.615	415.13.050	416.13.925
415.10.815	415.12.652	415.13.051	416.13.935
415.10.882	415.12.925	415.13.060	
415.10.950	415.12.950	415.13.103	



732.24.158

$C = X - (25 + 8)$

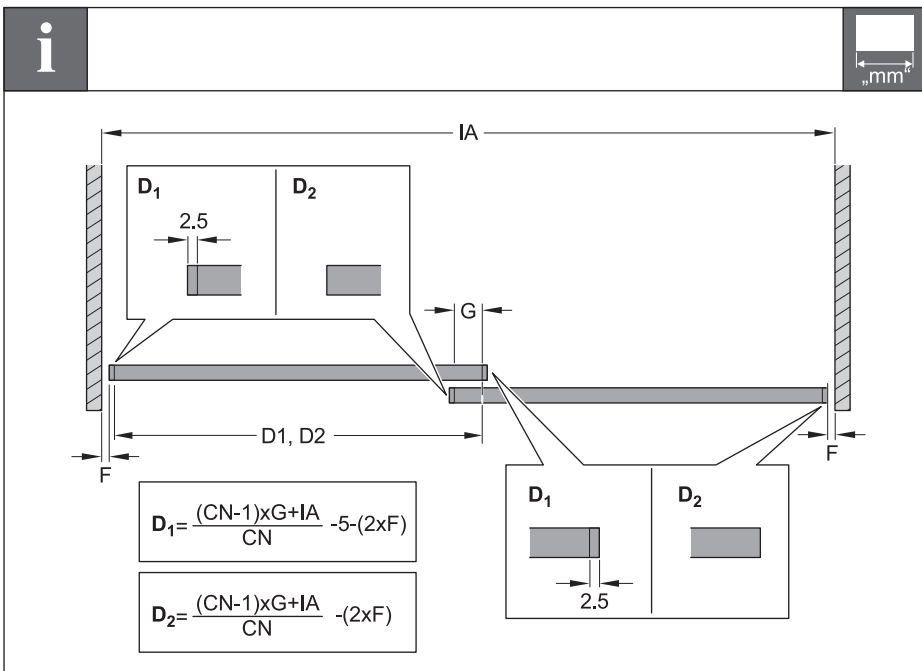
IA	
G	
CN	 CN=2    CN=3
F	 F=4    F=6

**D<sub>1</sub>**

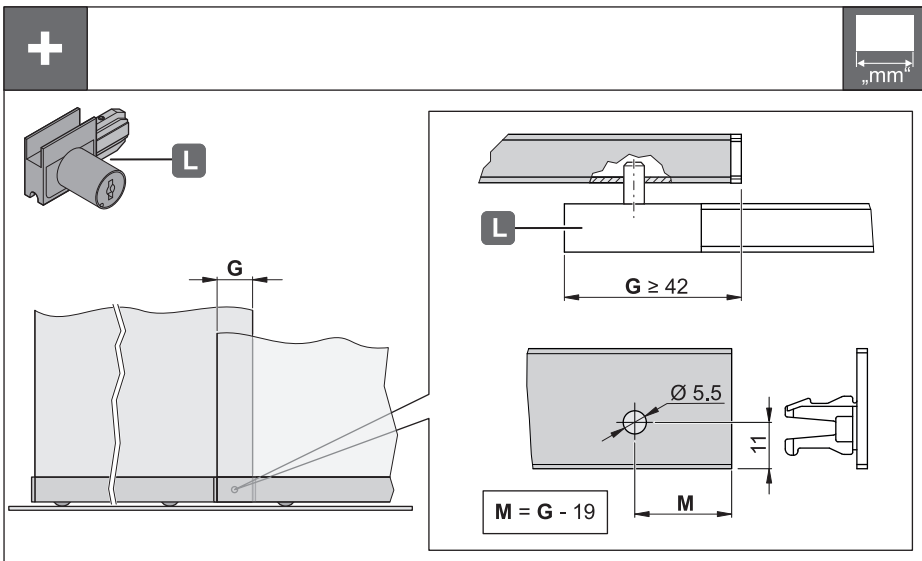
**D<sub>2</sub>**

HDE 09.12.2019

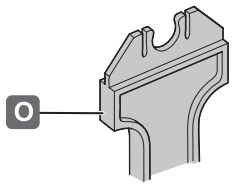
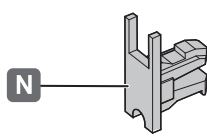
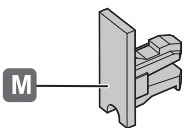
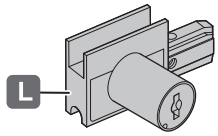
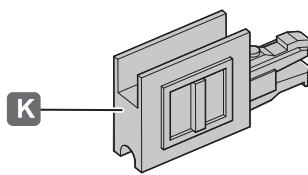
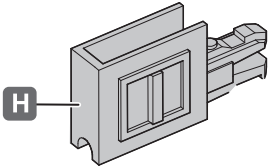
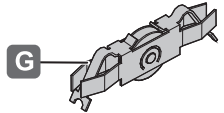
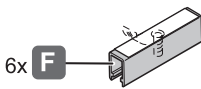
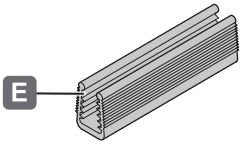
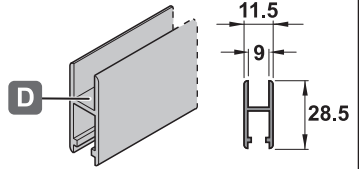
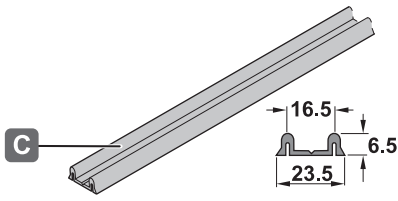
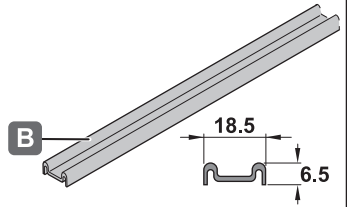
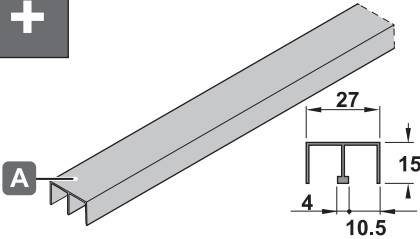
1/8



732.24.158

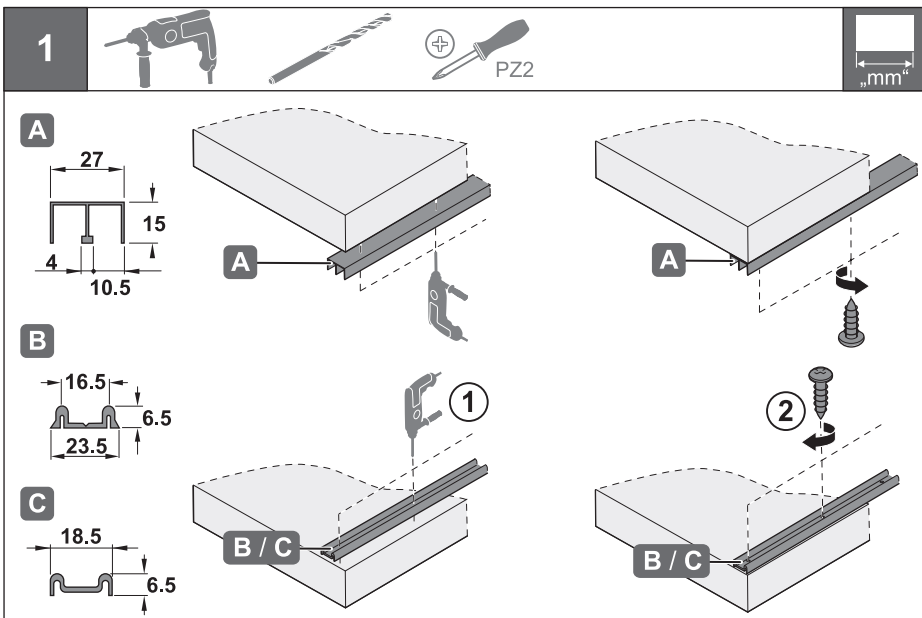


HDE 09.12.2019

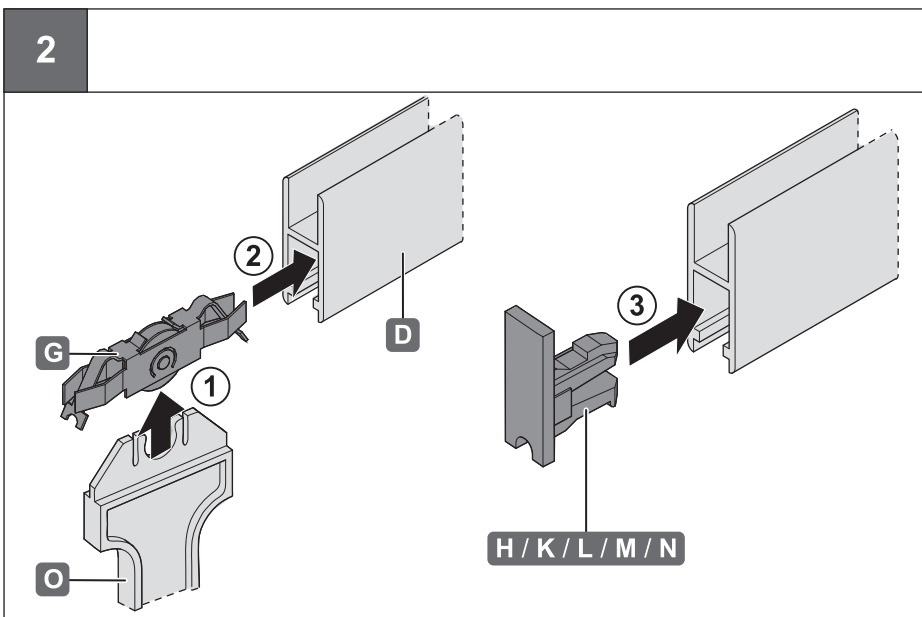


732.24.158

HDE 09.12.2019

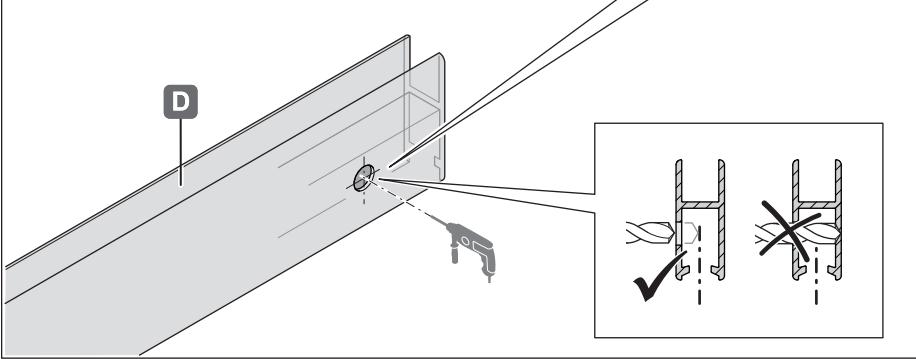
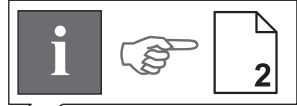
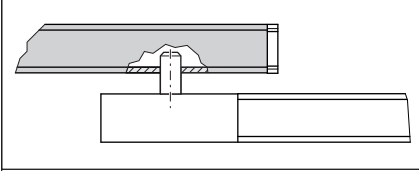
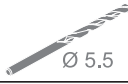


732.24.158



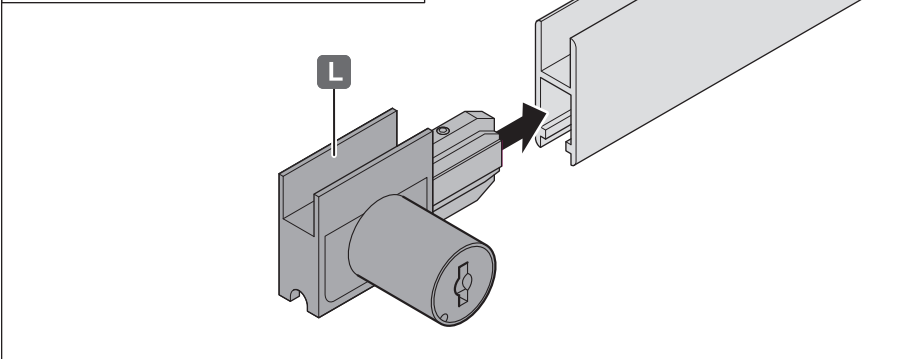
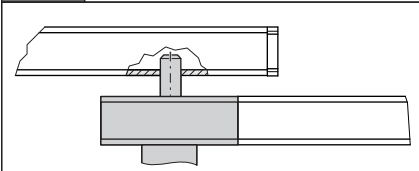
HDE 09.12.2019

3

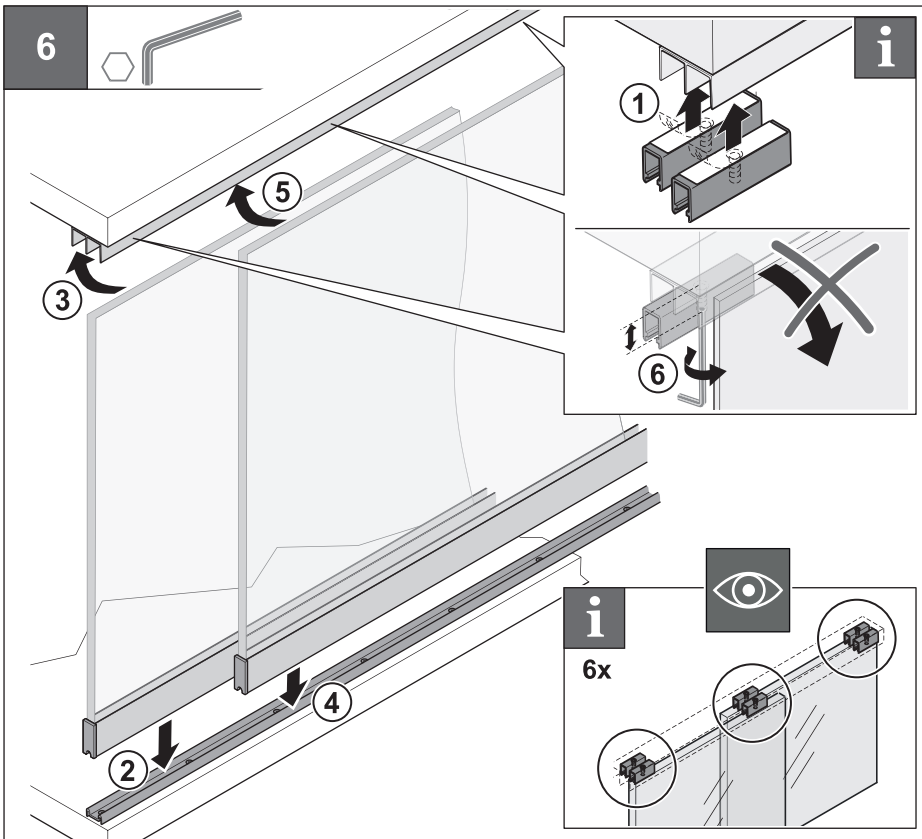
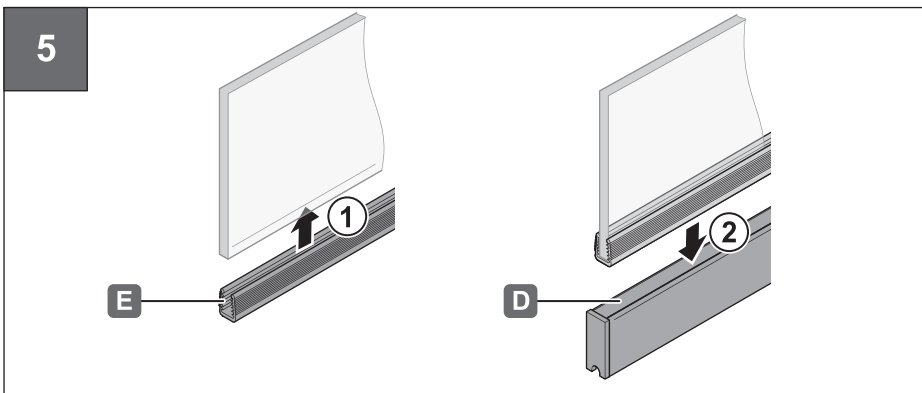


732.24.158

4



HDE 09.12.2019



732.24.158

HDE 09.12.2019

732.24.158

HDE 09.12.2019

732.24.158

HDE 09.12.2019