

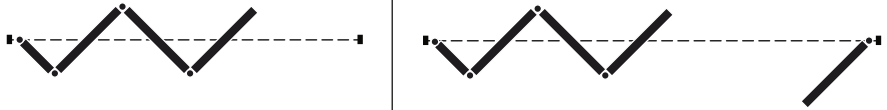


Slido Fold 100-T

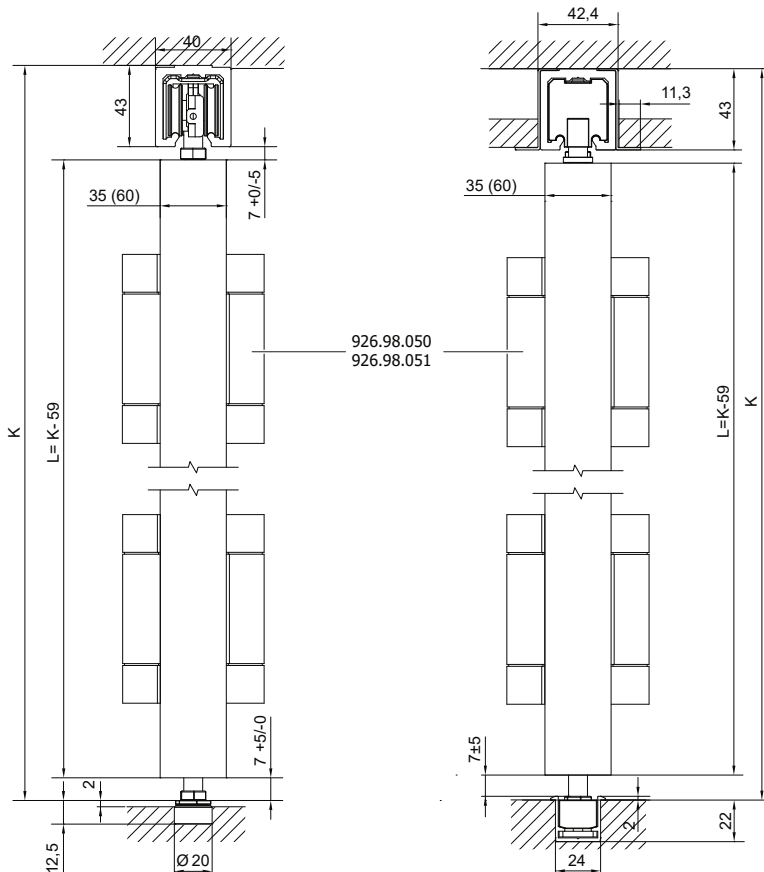
Mittelaufhängung
Center suspension
Centre suspension
Sospensione Centro
Suspensión Centro

gilt für Artikel:
applies to Cat. No.:
valable pour référence :
adecuado para N° de ref.:
943.55.000 / 943.55.001


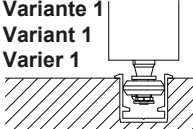

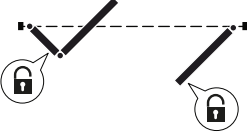
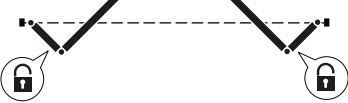



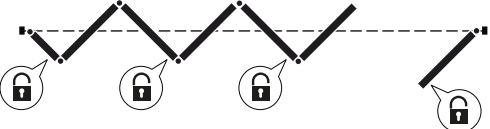
i



943.55.000 / 943.55.001



HDE 15.08.2019

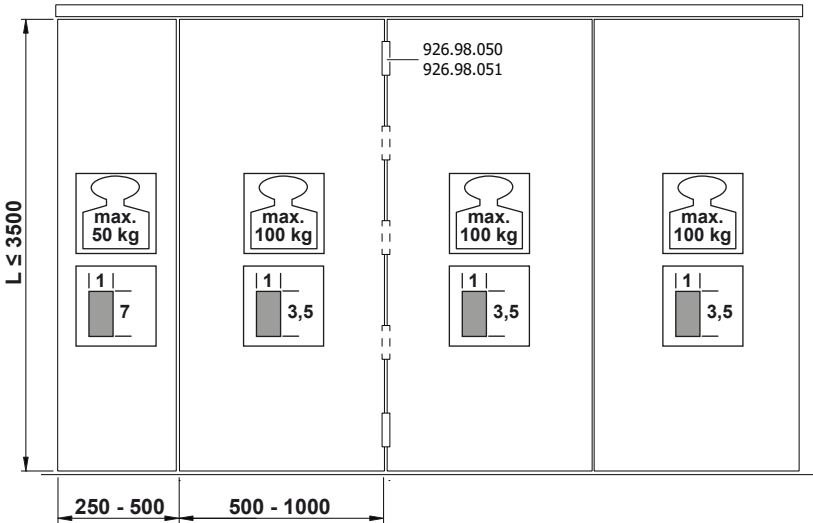
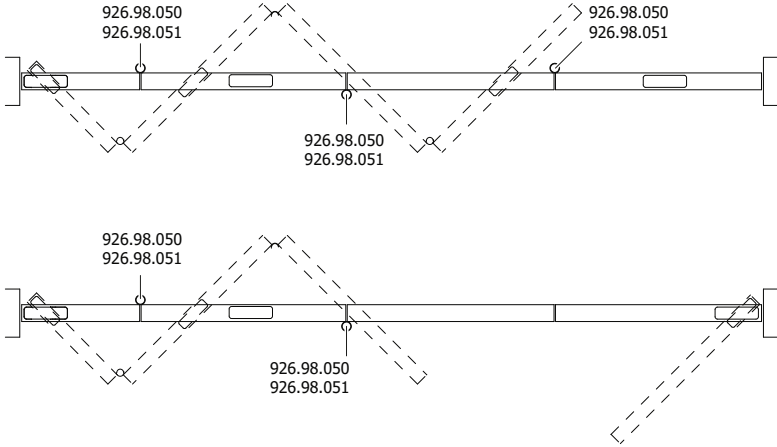
	Variante 1 Variant 1 Varier 1 	Variante 2 Variant 2 Varier 2 
	943.55.000: 1x 943.55.051: 1x 943.55.041: 1x (943.55.061: 2x) 926.98.050: 1x(2;3;4) 943.55.004: 1x 943.55.071: 2x 950.09.487: 1x 943.55.072: 1x	943.55.001: 1x - 943.55.041: 1x (943.55.061: 2x) 926.98.050: 1x(2;3;4) 943.55.005: 1x 943.55.070: 2x 950.09.487: 1x 943.55.072: 1x
	943.55.000: 2x 943.55.051: 1x 943.55.041: 1x (943.55.061: 2x) 926.98.050: 2x(2;3;4) 943.55.071: 2x 950.09.487: 1x 943.55.072: 1x	943.55.001: 2x - 943.55.041: 1x (943.55.061: 2x) 926.98.050: 2x(2;3;4) 943.55.070: 2x 950.09.487: 1x 943.55.072: 1x
	943.55.000: 1x 943.55.050: 1x 943.55.040: 1x (943.55.060: 2x) 926.98.050: 3x(2;3;4) 943.55.002: 1x 943.55.071: 1x 950.09.487: 1x 943.55.072: 1x	943.55.001: 1x - 943.55.040: 1x (943.55.060: 2x) 926.98.050: 3x(2;3;4) 943.55.006: 1x 943.55.070: 1x 950.09.487: 1x 943.55.072: 1x
	943.55.000: 1x 943.55.050: 1x 943.55.040: 1x (943.55.060: 2x) 926.98.050: 5x(2;3;4) 943.55.002: 2x 943.55.071: 1x 950.09.487: 1x 943.55.072: 1x	943.55.001: 1x - 943.55.040: 1x (943.55.060: 2x) 926.98.050: 5x(2;3;4) 943.55.006: 2x 943.55.070: 1x 950.09.487: 1x 943.55.072: 1x
	943.55.000: 1x 943.55.050: 1x 943.55.040: 1x (943.55.060: 2x) 926.98.050: 3x(2;3;4) 943.55.002: 1x 943.55.071: 3x 950.09.487: 1x 943.55.004: 1x 943.55.072: 1x	943.55.001: 1x - 943.55.040: 1x (943.55.060: 2x) 926.98.050: 3x(2;3;4) 943.55.006: 1x 943.55.070: 3x 950.09.487: 1x 943.55.005: 1x 943.55.072: 1x
	943.55.000: 1x 943.55.050: 1x 943.55.040: 1x (943.55.060: 2x) 926.98.050: 5x(2;3;4) 943.55.002: 2x 943.55.071: 2x 950.09.487: 1x 943.55.004: 1x 943.55.072: 1x	943.55.001: 1x - 943.55.040: 1x (943.55.060: 2x) 926.98.050: 5x(2;3;4) 943.55.006: 2x 943.55.071: 2x 950.09.487: 1x 943.55.005: 1x 943.55.072: 1x

943.55.000 / 943.55.001

HDE 15.08.2019

i

943.55.000 / 943.55.001



HDE 15.08.2019

		L ≤ 2000	L = 2001 - 2750	L = 2751 - 3500
926.98.050		2x	3x	4x
926.98.051				

Variante 1
 Variant 1
 Varier 1

943.55.000

A 1x **C** 1x **E** 1x **G** 1x **I** 1x

B 1x **D** 1x **F** 1x **H** 1x **J** 1x

+ **943.55.003**

V 1x **W** 1x

+ **943.55.002**

E 1x **G** 1x

F 1x **H** 1x

+ **943.55.004**

A 1x **B** 1x **D** 1x

C 1x **V** 1x **W** 1x

+ **943.55.060**
943.55.061

1x **L**

+ **943.55.040**
943.55.041

1x **M**

+ **943.55.050**
943.55.051

1x **K**

+ **926.98.050**
926.98.051

1x **N**

+ **950.09.487**
950.09.483
950.09.484

1x **O**

+ **943.55.071**

1x **P**

2x **Q**

+ **943.55.072**

1x **R**

+ **943.55.080**

1x **U**

943.55.000 / 943.55.001

HDE 15.08.2019

Variante 2
Variant 2
Varier 2

943.55.000 / 943.55.001

943.55.001

A 1x C 1x E 1x G 1x I 1x
 B 1x S 1x H 1x J 1x

+ **943.55.006**

E 1x G 1x
 H 1x

+ **943.55.005**

A 1x B 1x S 1x
 C 1x V 1x

+ **943.55.060**
943.55.061

L 1x

+ **943.55.040**
943.55.041

M 1x

+ **926.98.050**
926.98.051

N 1x

+ **950.09.487**
950.09.483
950.09.484

O 1x

+ **943.55.070**

P 1x Q 2x T 1x

+ **943.55.072**

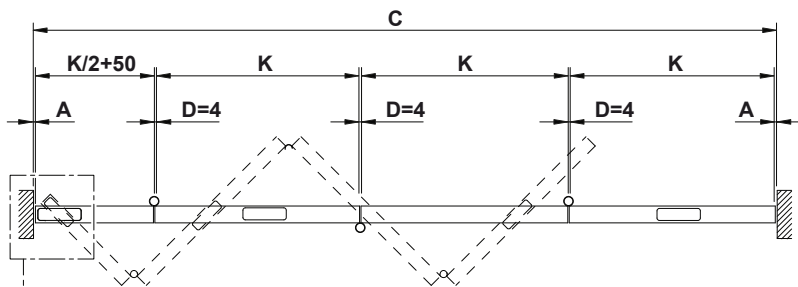
R 1x

+ **943.55.080**

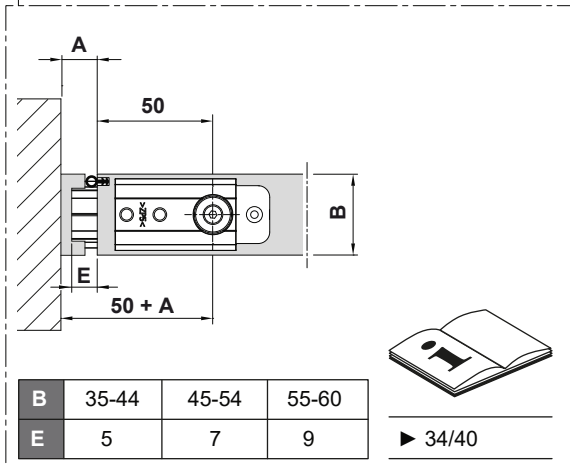
U 1x

HDE 15.08.2019

i



K (C-A-50-D-D-D-A) / 3,5



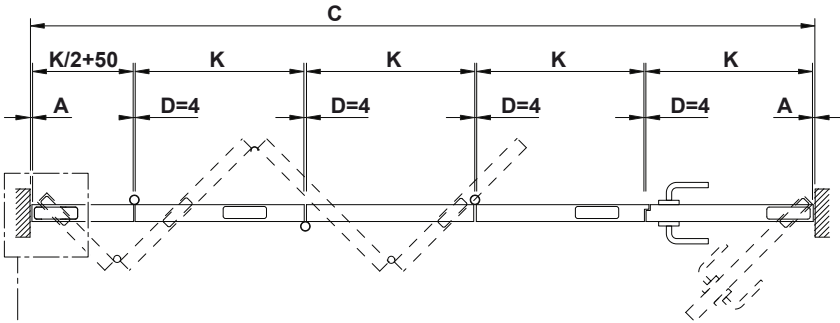
943.55.000 / 943.55.001

HDE 15.08.2019

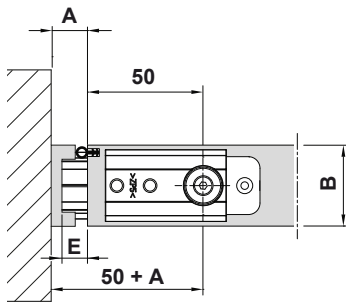
i



943.55.000 / 943.55.001



K (C-A-50-D-D-D-D-A) / 4,5



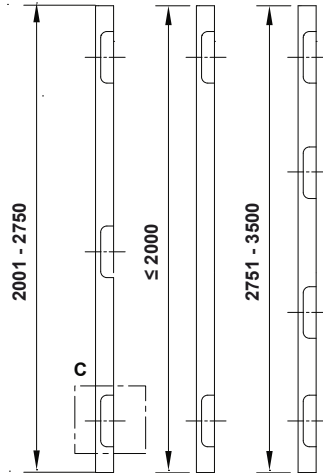
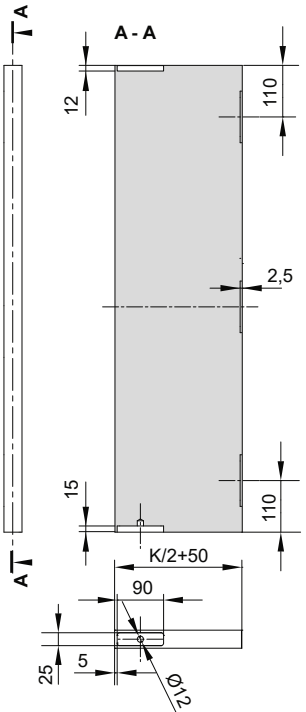
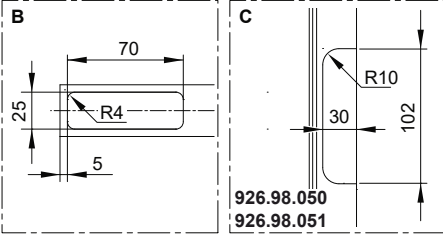
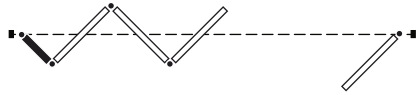
B	35-44	45-54	55-60
E	5	7	9



► 34/40




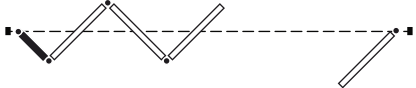
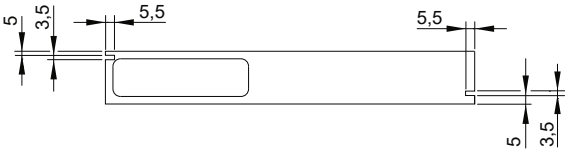
HDE 15.08.2019

i



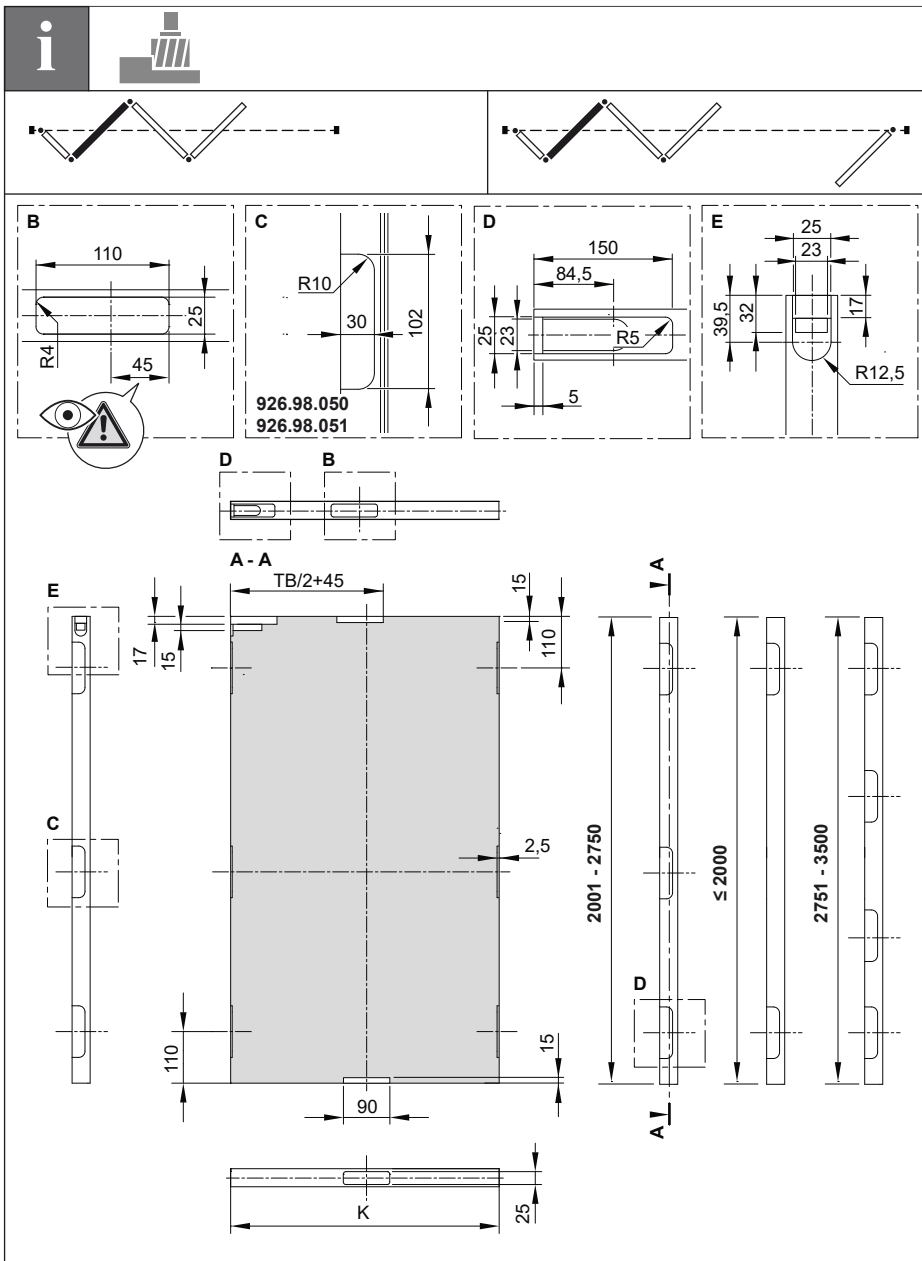
943.55.000 / 943.55.001

HDE 15.08.2019

<p>i</p>		 <p>950.09.487 950.09.483 950.09.484</p>
		
		

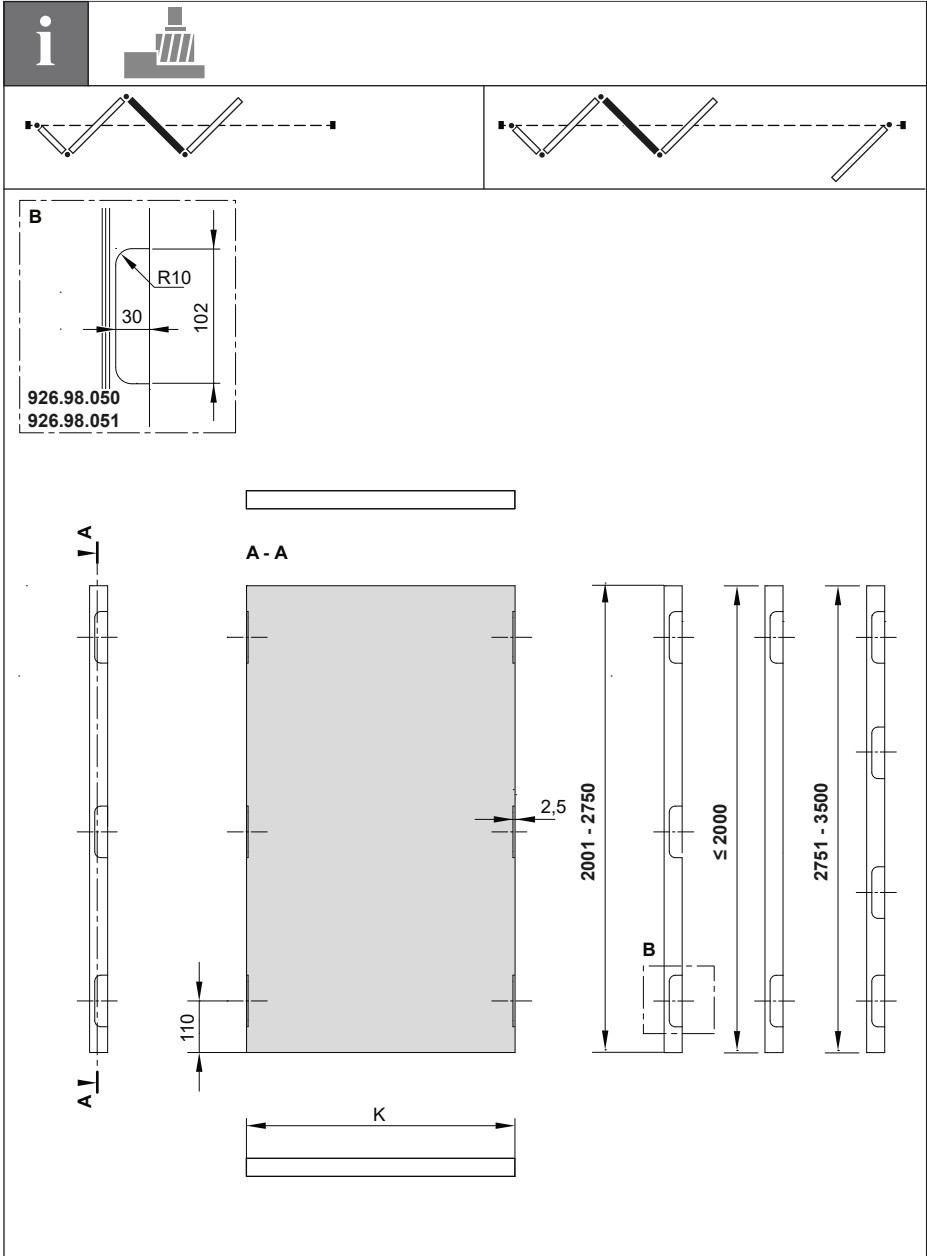
943.55.000 / 943.55.001

HDE 15.08.2019



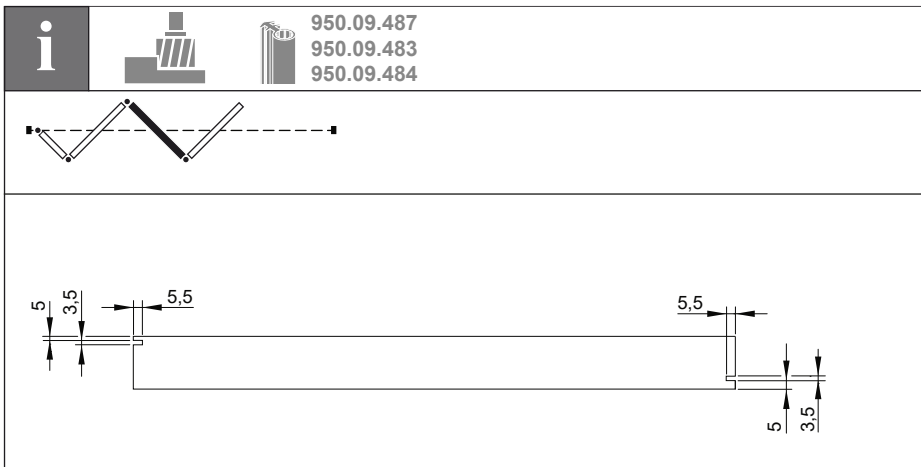
943.55.000 / 943.55.001

HDE 15.08.2019

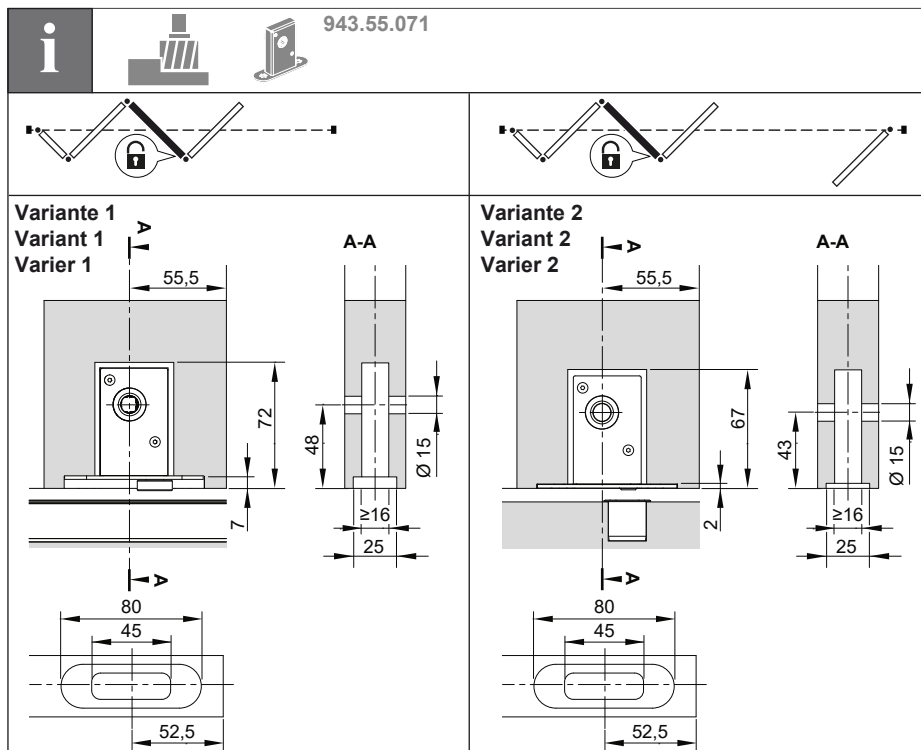


943.55.000 / 943.55.001

HDE 15.08.2019



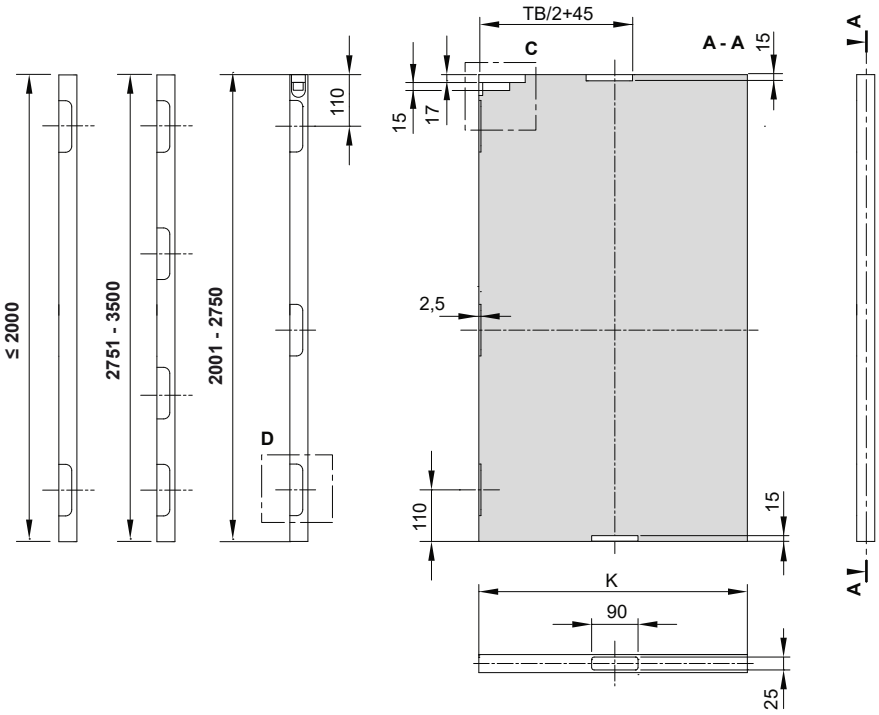
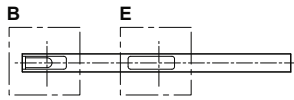
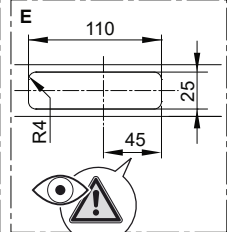
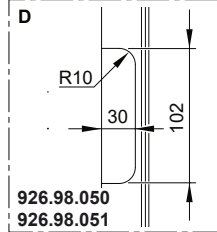
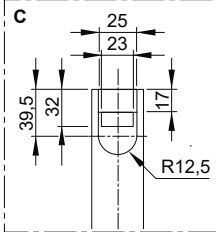
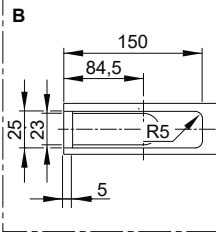
943.55.000 / 943.55.001



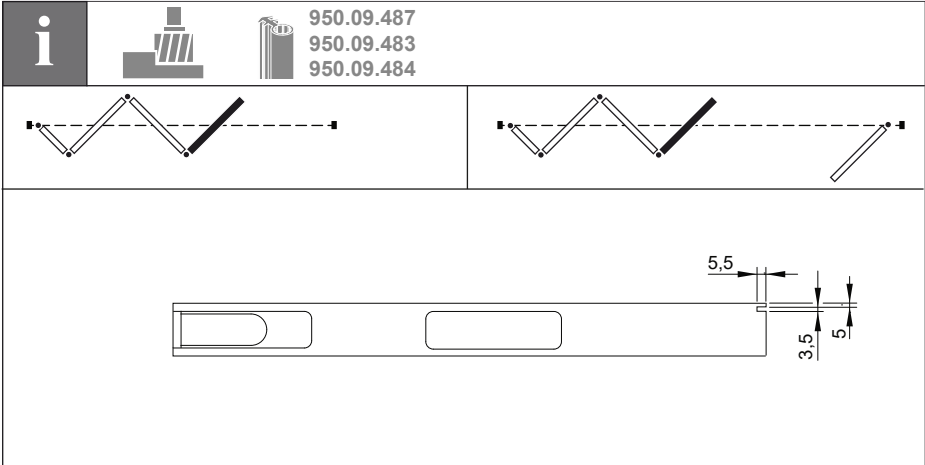
HDE 15.08.2019



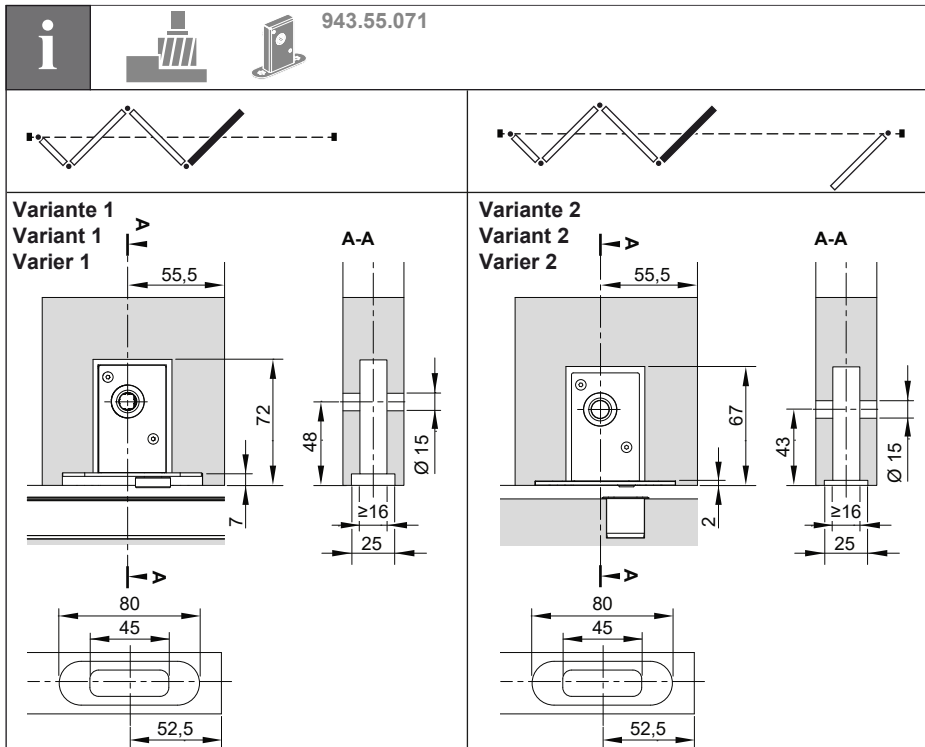
943.55.000 / 943.55.001



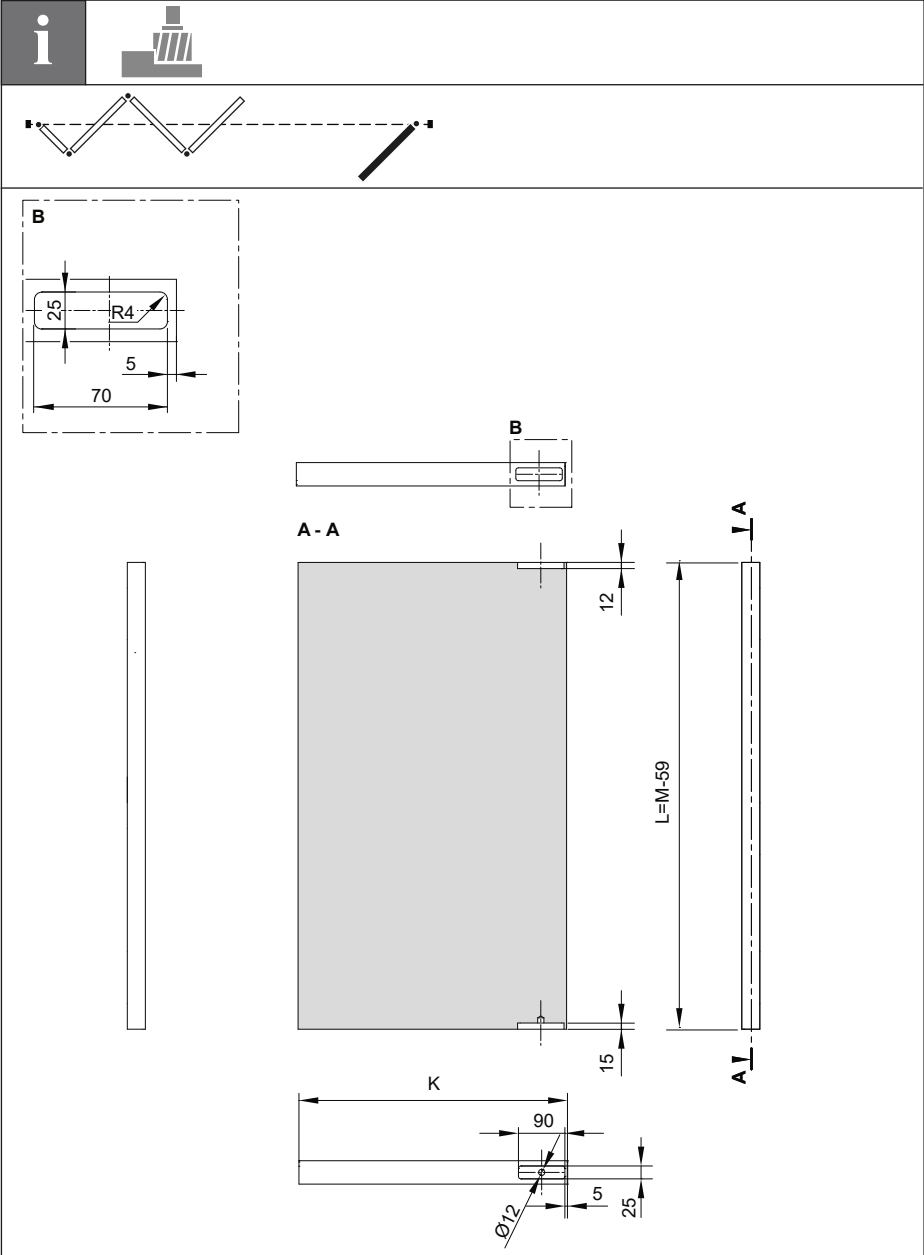
HDE 15.08.2019



943.55.000 / 943.55.001



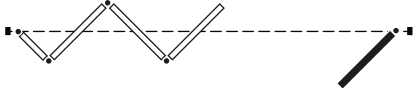
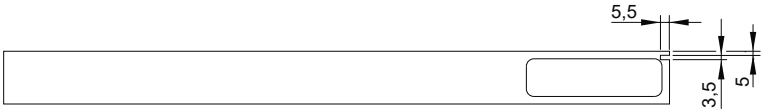


HDE 15.08.2019



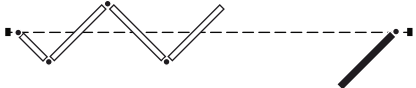
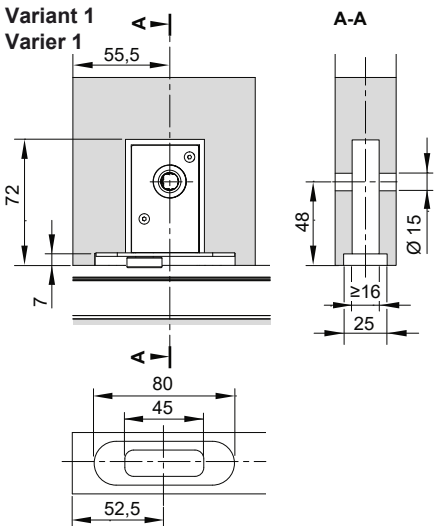
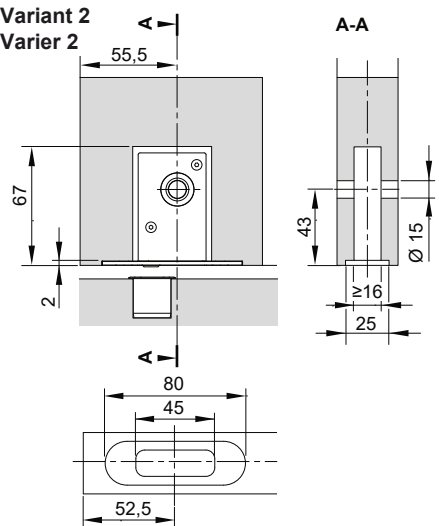


943.55.000 / 943.55.001

HDE 15.08.2019

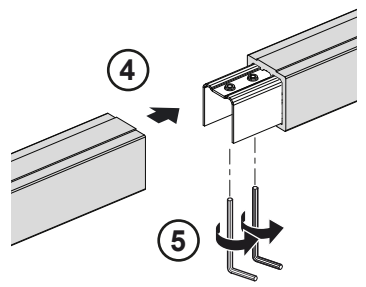
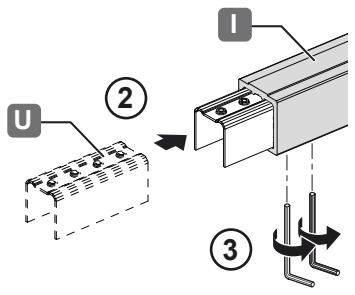
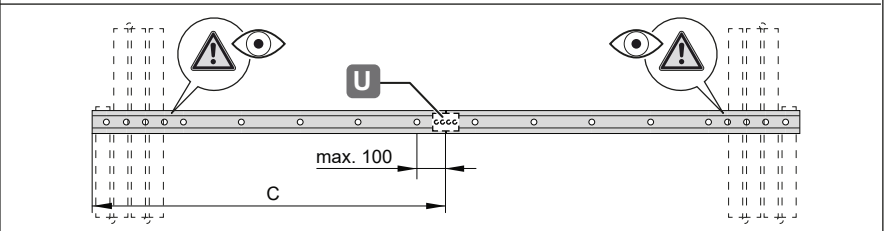
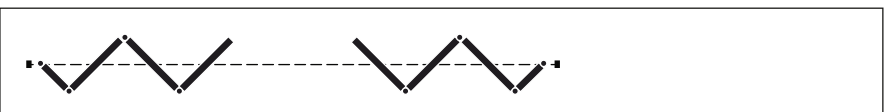
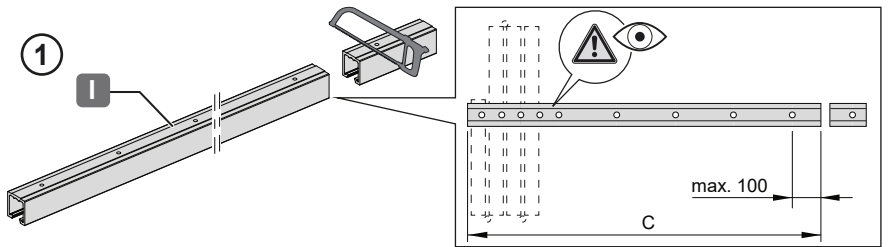
i	 	<p>950.09.487 950.09.483 950.09.484</p>
		
		

943.55.000 / 943.55.001

i	 	<p>943.55.071</p>
		
<p>Variante 1 Variant 1 Varier 1</p> 	<p>Variante 2 Variant 2 Varier 2</p> 	

HDE 15.08.2019

1



943.55.000 / 943.55.001

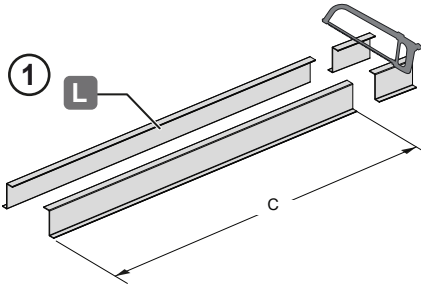
HDE 15.08.2019

2

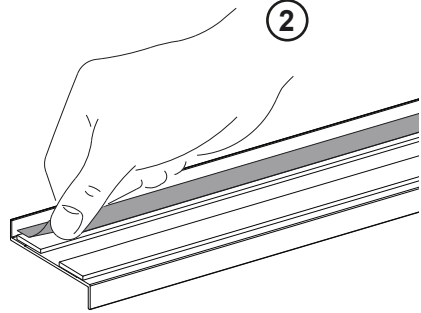


943.55.060
943.55.061

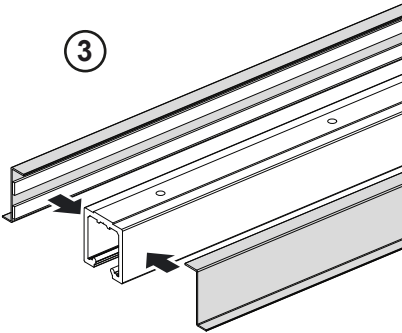
1



2



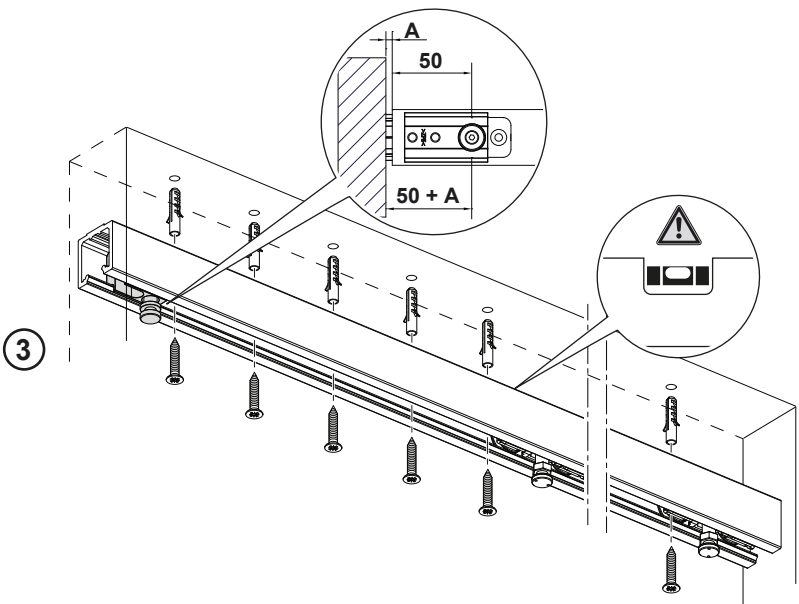
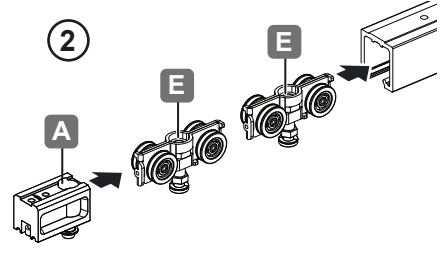
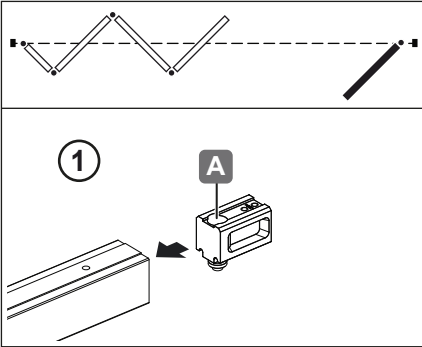
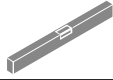
3



943.55.000 / 943.55.001

HDE 15.08.2019

3



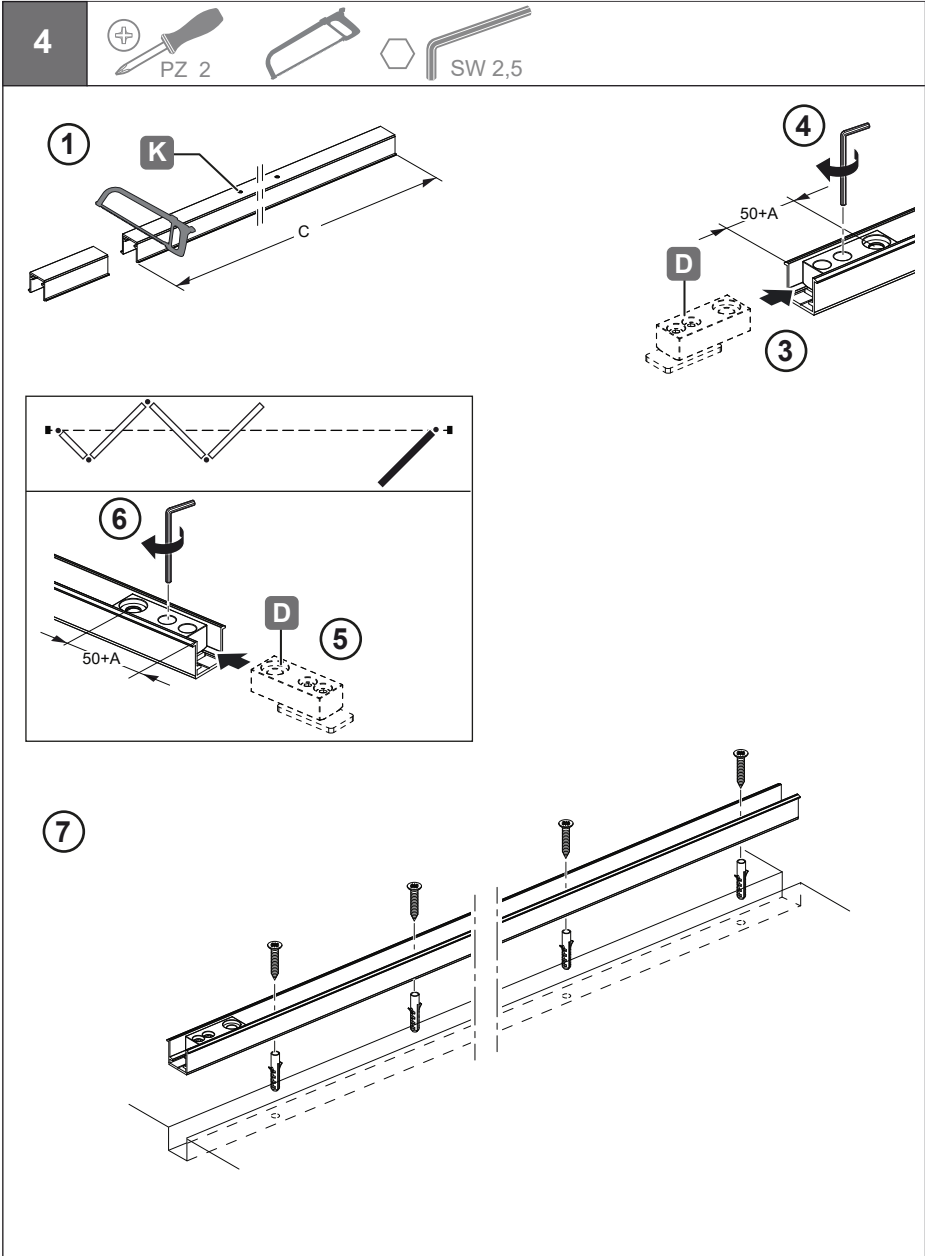
943.55.000 / 943.55.001

HDE 15.08.2019

Variante 1

Variant 1

Varier 1

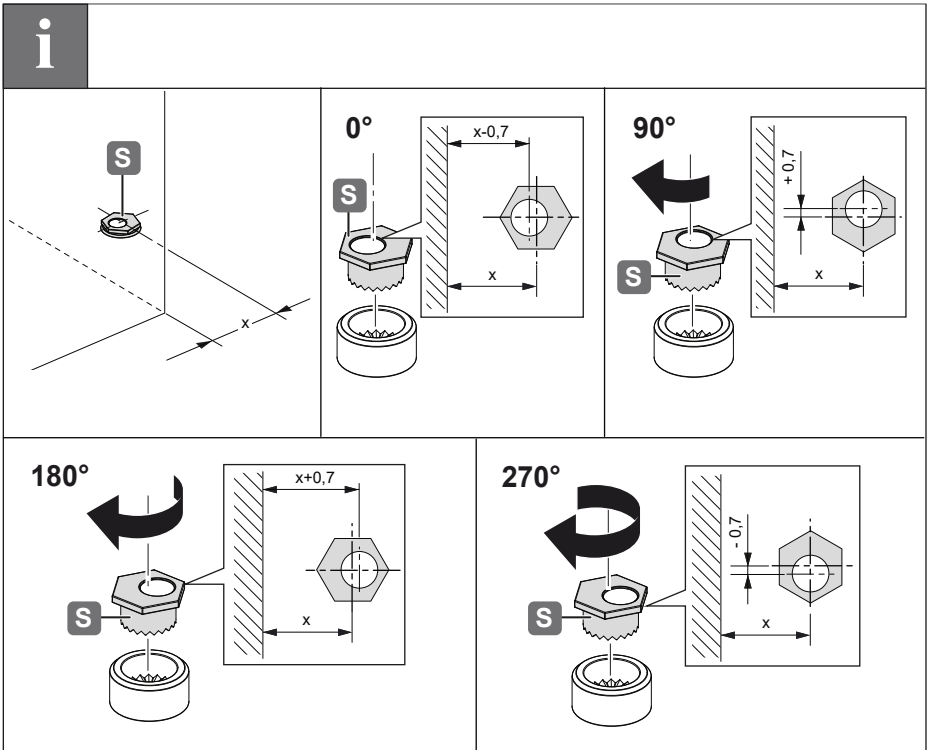
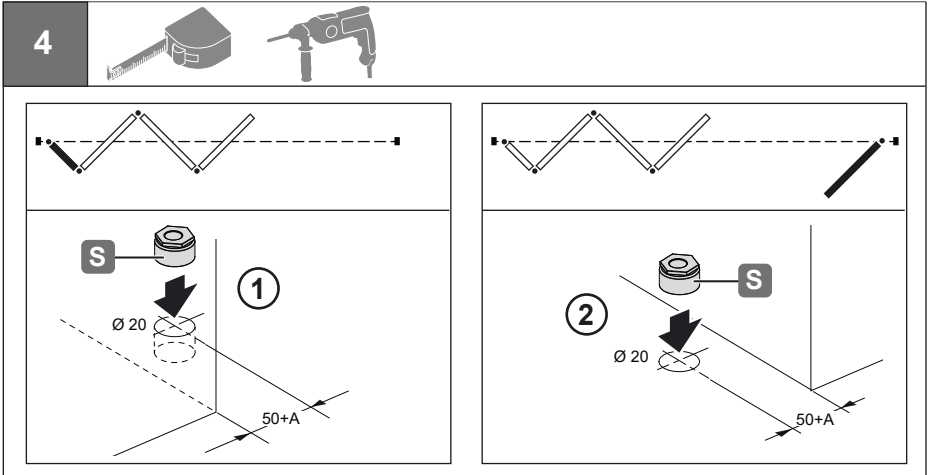


943.55.000 / 943.55.001

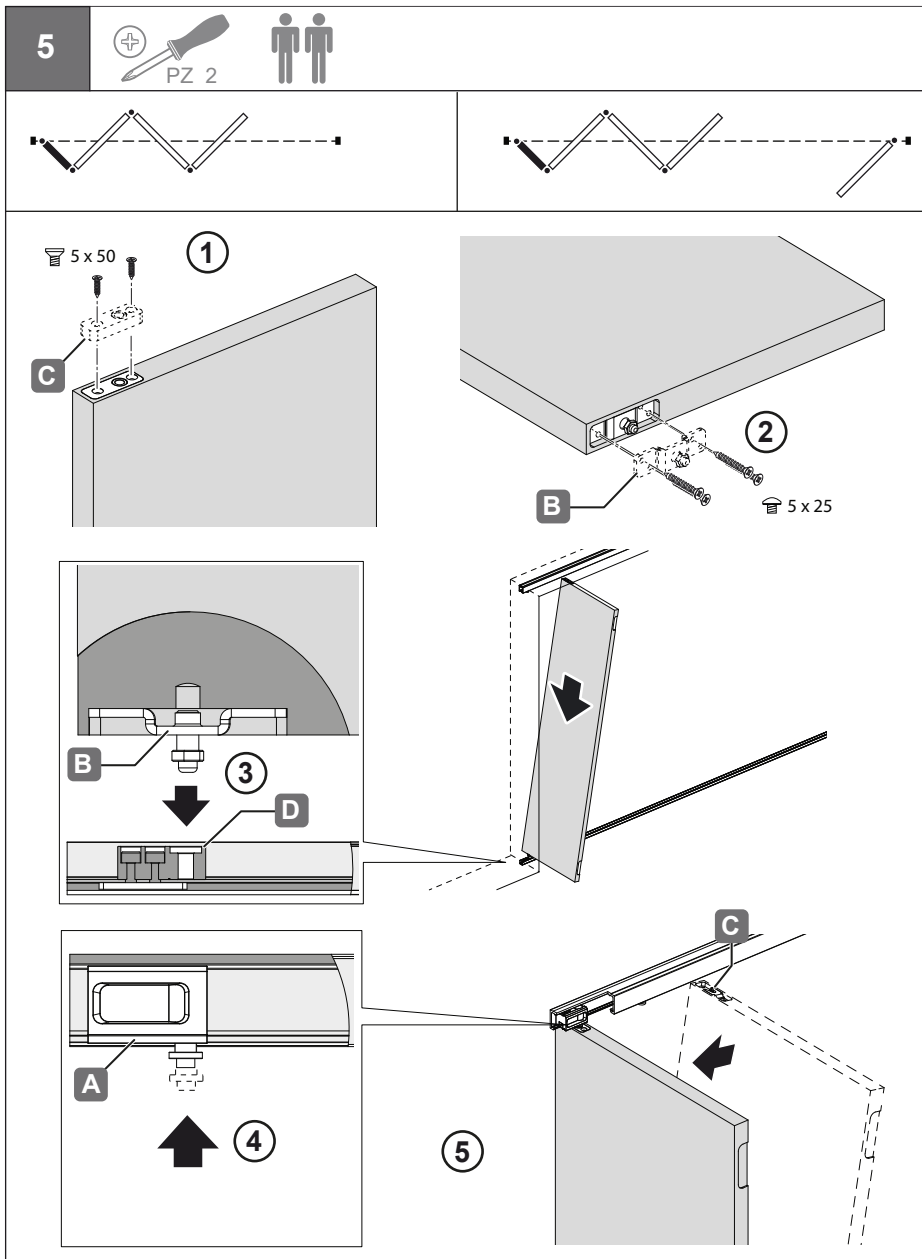
HDE 15.08.2019

Variante 2
 Variant 2
 Varier 2

943.55.000 / 943.55.001



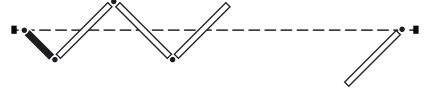
HDE 15.08.2019



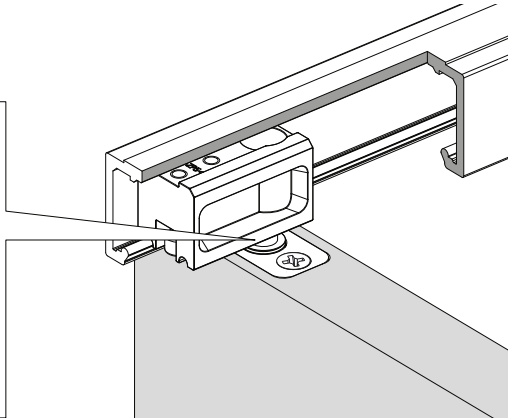
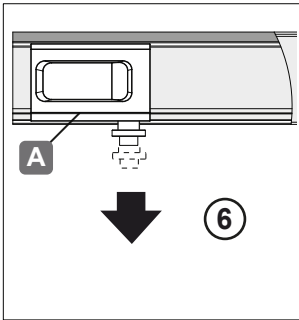
943.55.000 / 943.55.001

HDE 15.08.2019

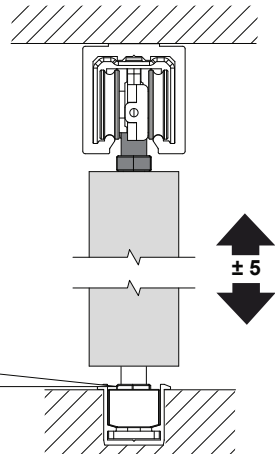
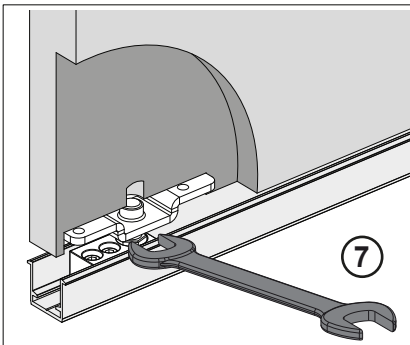
5



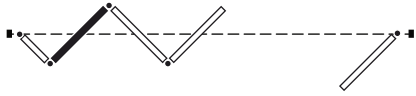
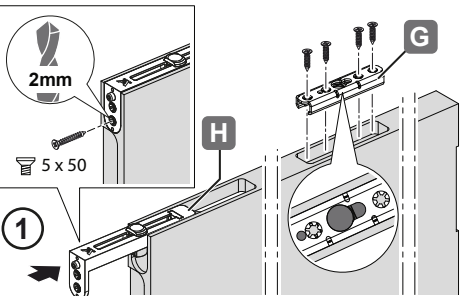
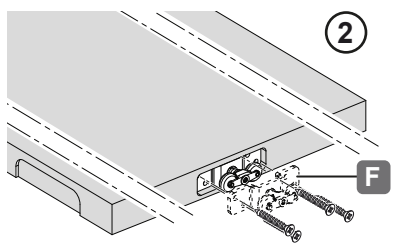
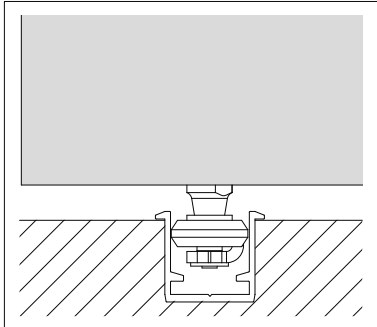
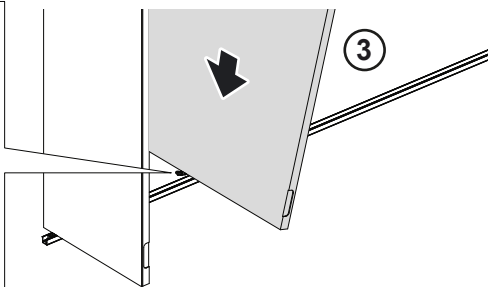
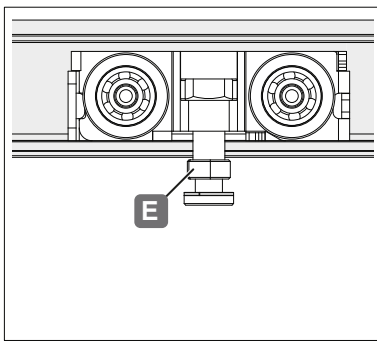
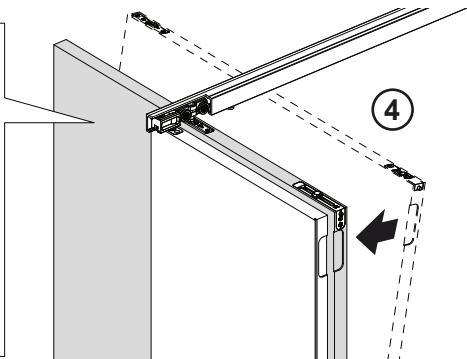


943.55.000 / 943.55.001



HDE 15.08.2019

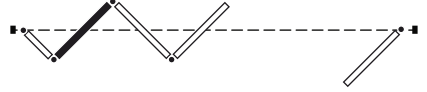


<p>6</p>	 <p>PZ 2</p>	
		
 <p>2mm</p> <p>5 x 50</p> <p>1</p> <p>G</p> <p>H</p>	 <p>2</p> <p>F</p>	
	 <p>3</p>	
 <p>E</p>	 <p>4</p>	

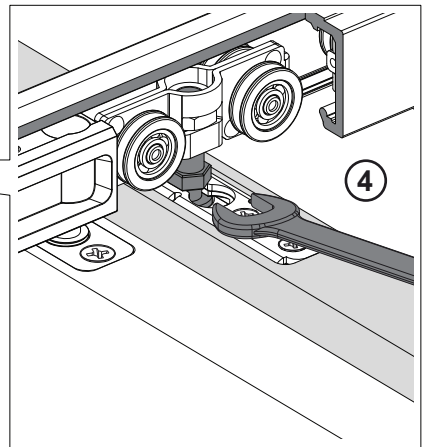
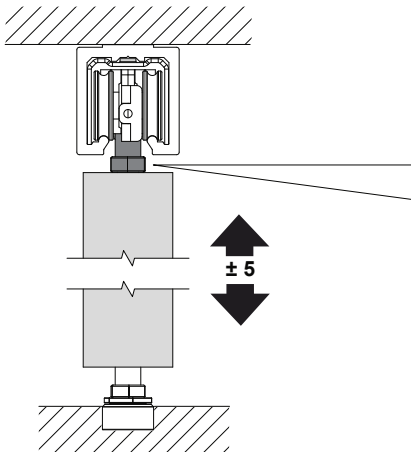
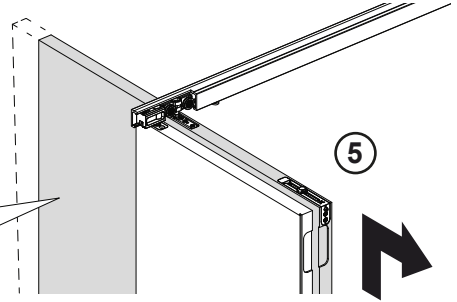
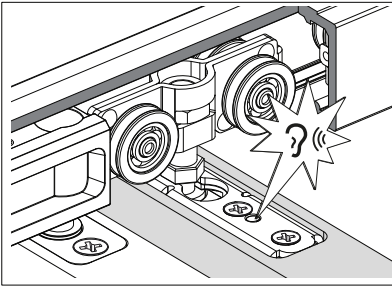
943.55.000 / 943.55.001

HDE 15.08.2019

6



943.55.000 / 943.55.001

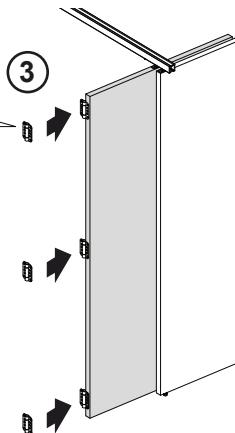
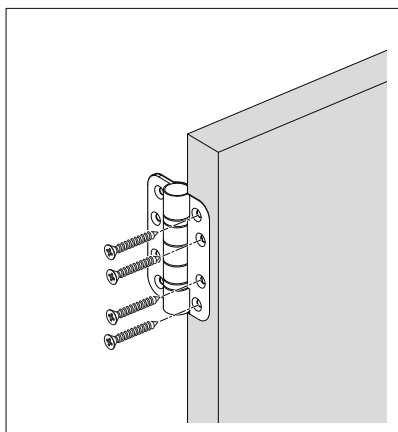
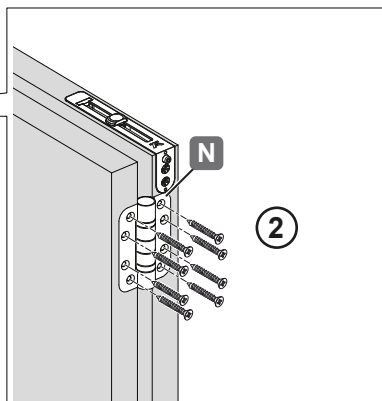
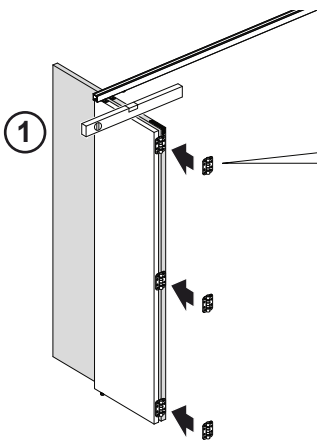
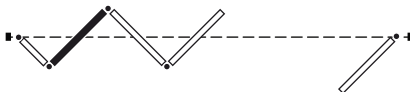


HDE 15.08.2019

7



PZ 2



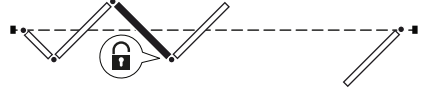
943.55.000 / 943.55.001

HDE 15.08.2019

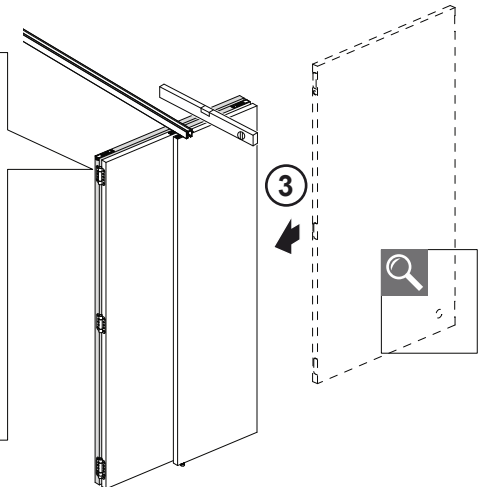
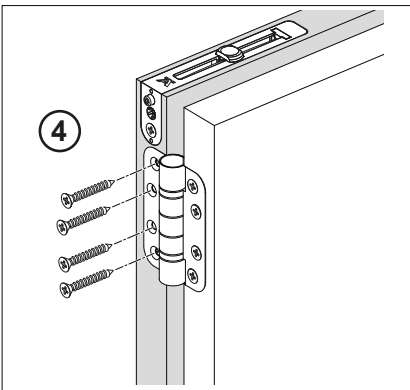
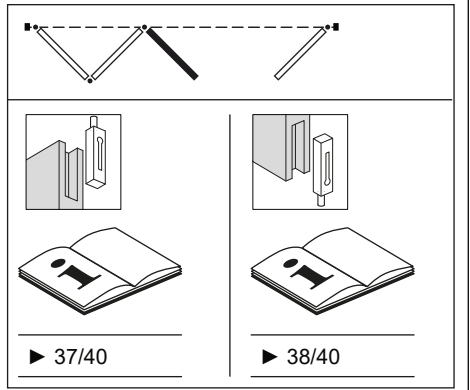
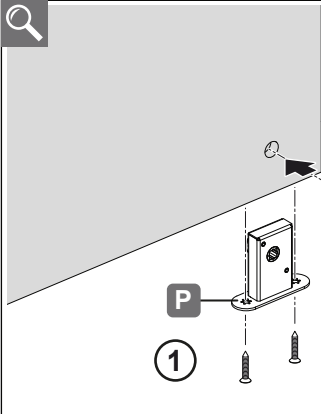
8



943.55.071



943.55.000 / 943.55.001



HDE 15.08.2019

Variante 2
 Variant 2
 Varier 2

9
943.55.071

44

Ø 25

▶ 37/40

943.55.000 / 943.55.001

HDE 15.08.2019

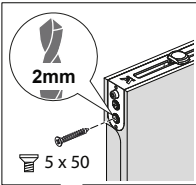
10



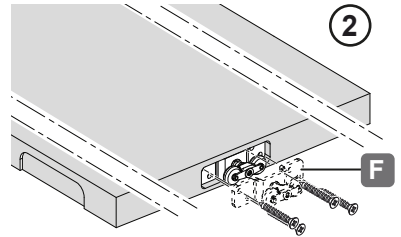
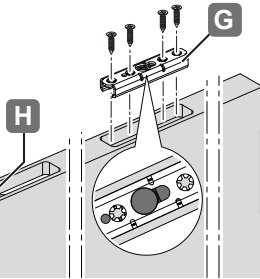
PZ 2



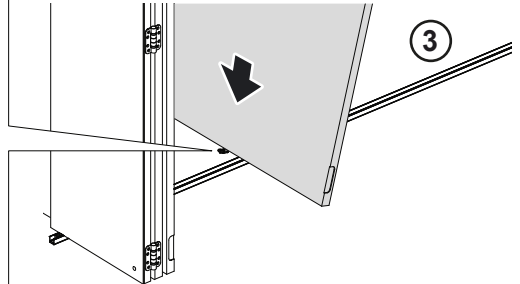
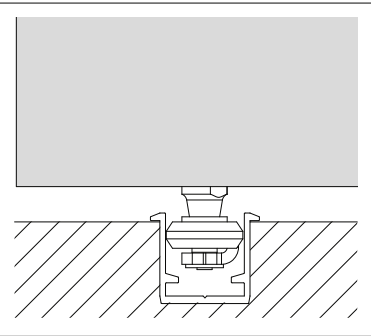
943.55.000 / 943.55.001



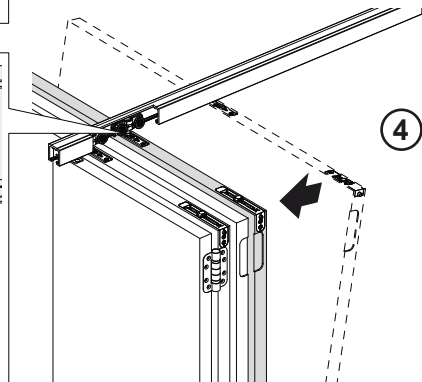
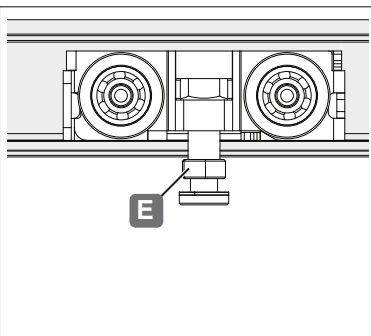
1



2



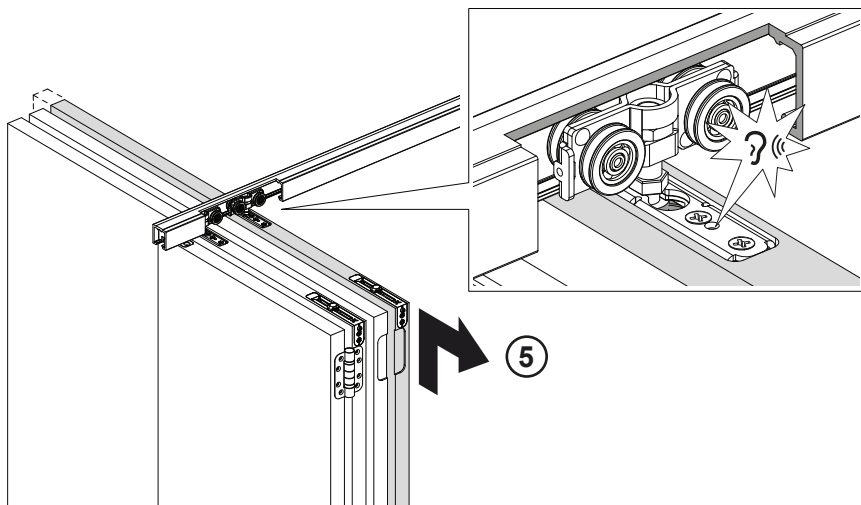
3



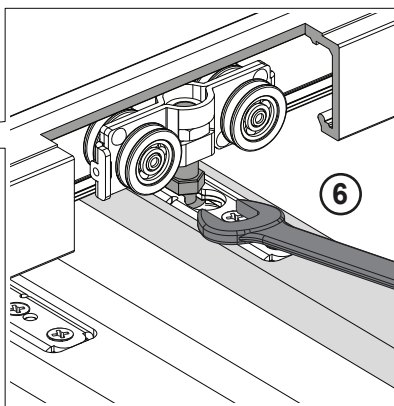
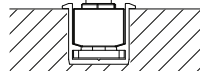
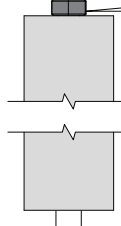
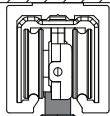
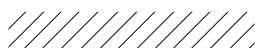
4

HDE 15.08.2019

10



5

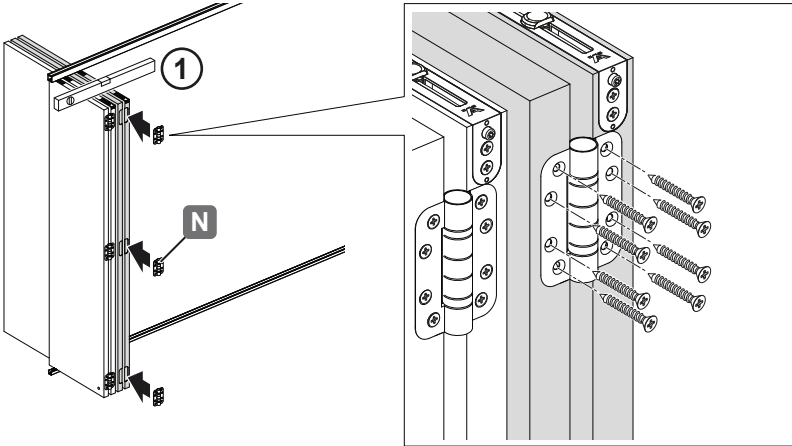


6

943.55.000 / 943.55.001

HDE 15.08.2019

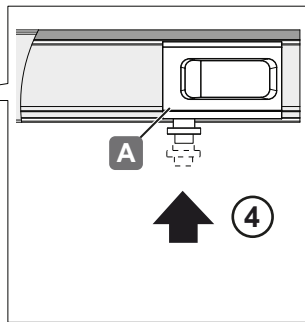
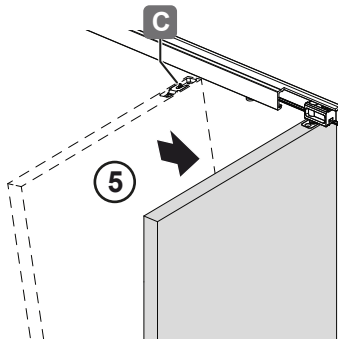
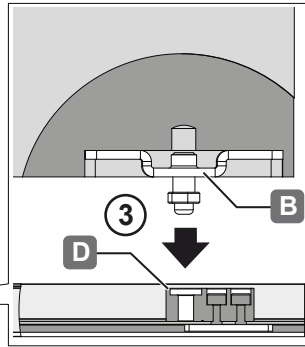
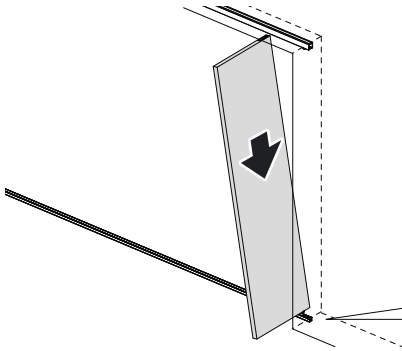
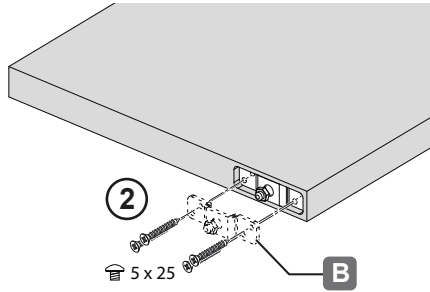
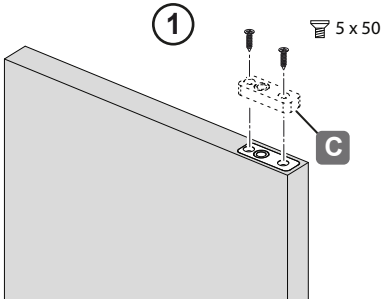
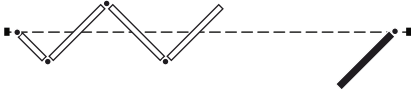
11



943.55.000 / 943.55.001

HDE 15.08.2019

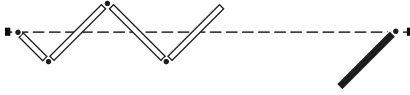
12



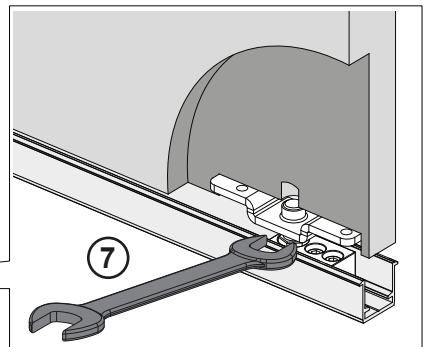
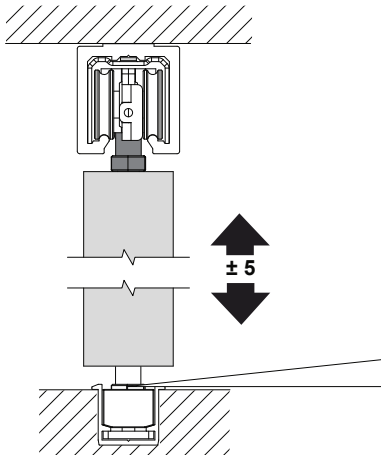
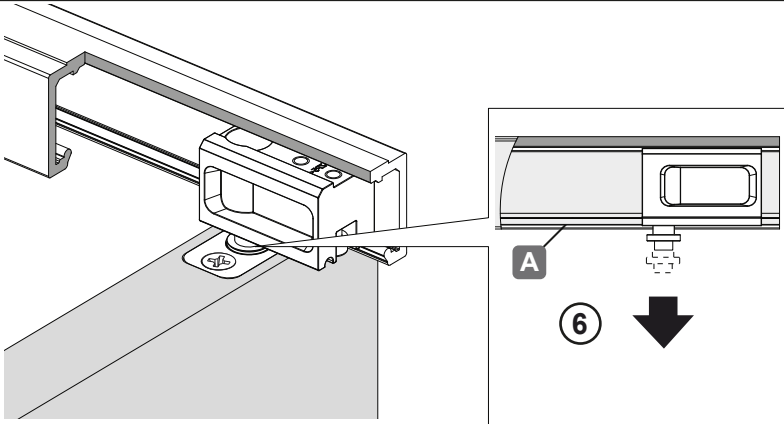
943.55.000 / 943.55.001

HDE 15.08.2019

12



943.55.000 / 943.55.001



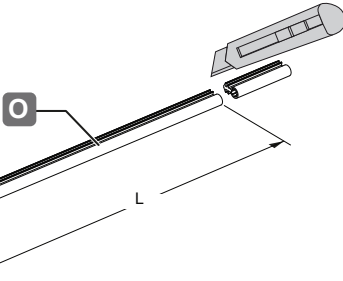
HDE 15.08.2019

13

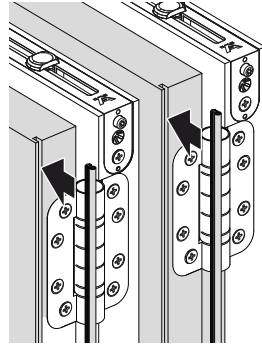


950.09.487
950.09.483
950.09.484

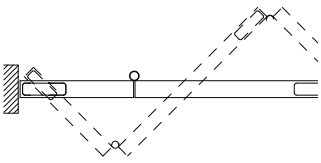
1



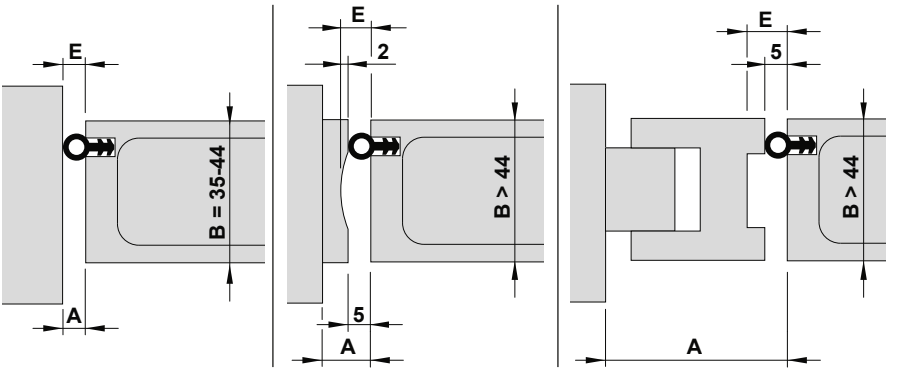
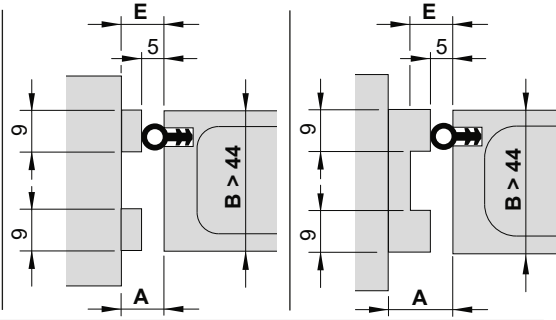
2



i

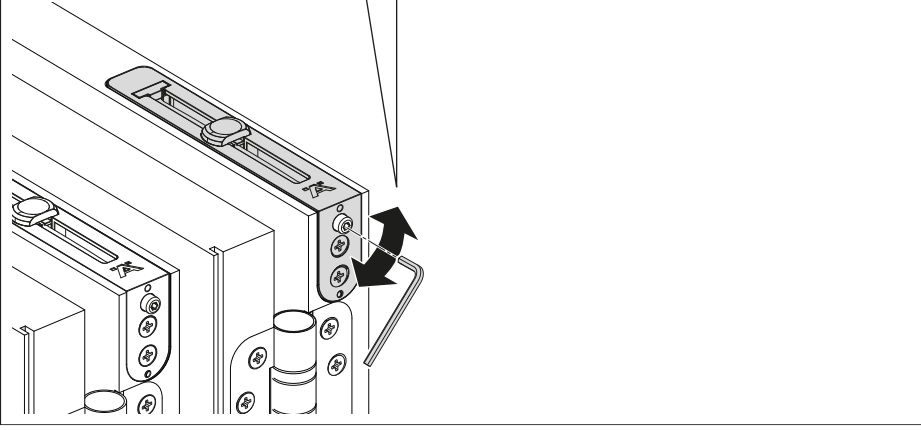
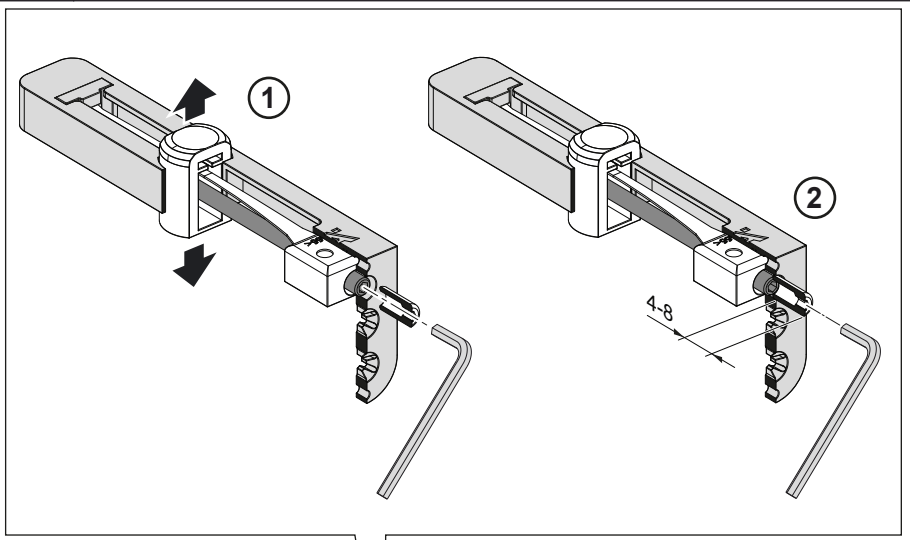


B	35-44	45-54	55-60
E	5	7	9



943.55.000 / 943.55.001

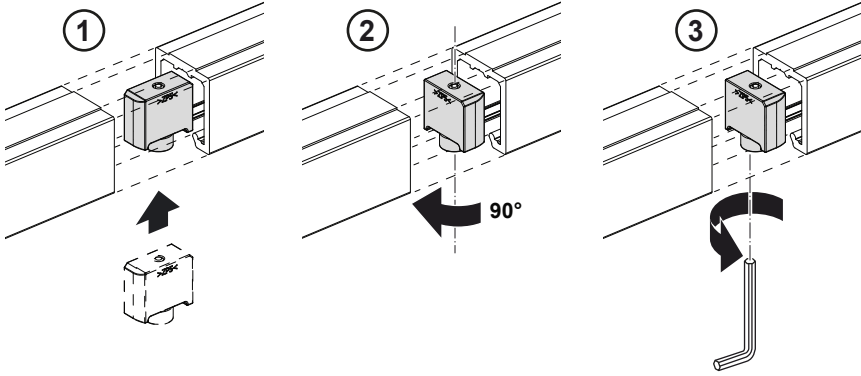
HDE 15.08.2019



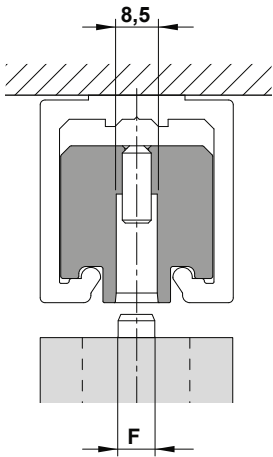
943.55.000 / 943.55.001

HDE 15.08.2019

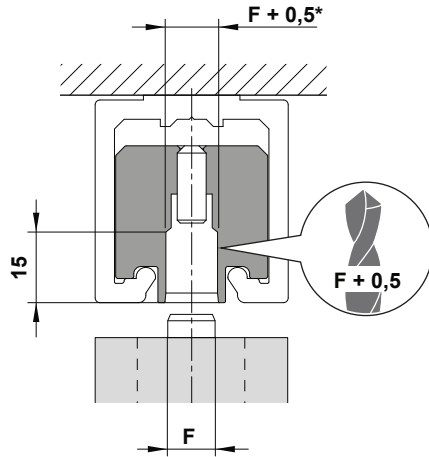
i



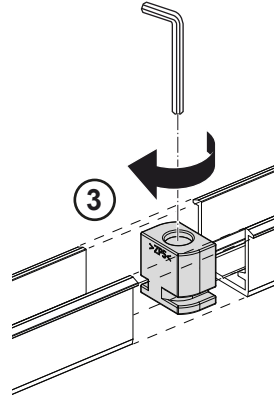
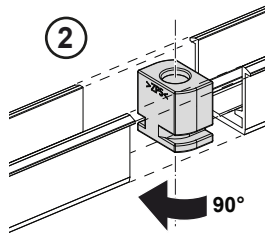
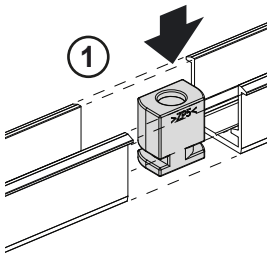
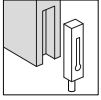
F = 8mm



F > 8mm

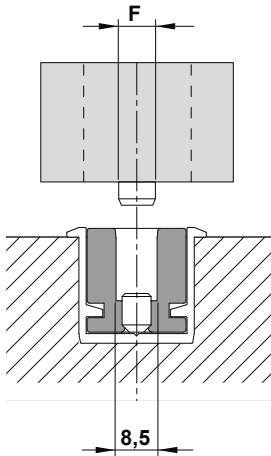


i

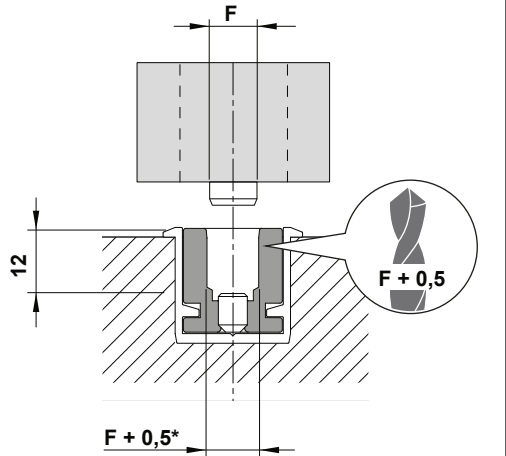


943.55.000 / 943.55.001

F = 8mm

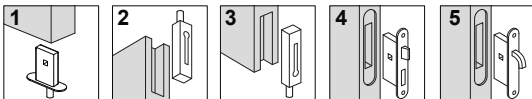
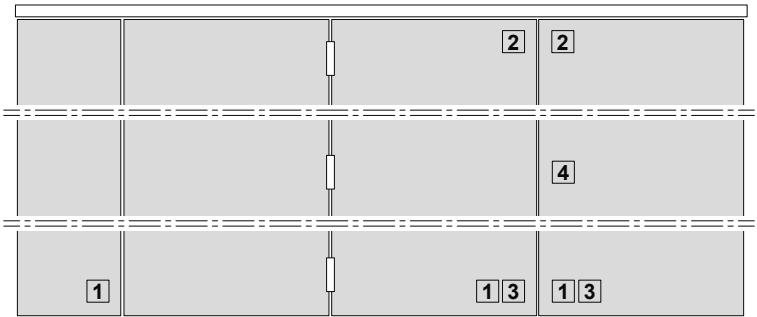
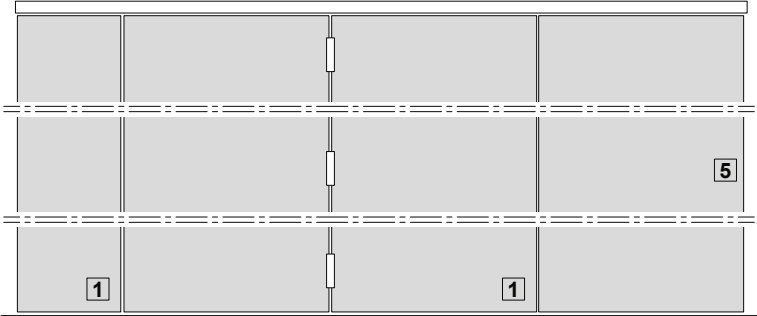


F > 8mm



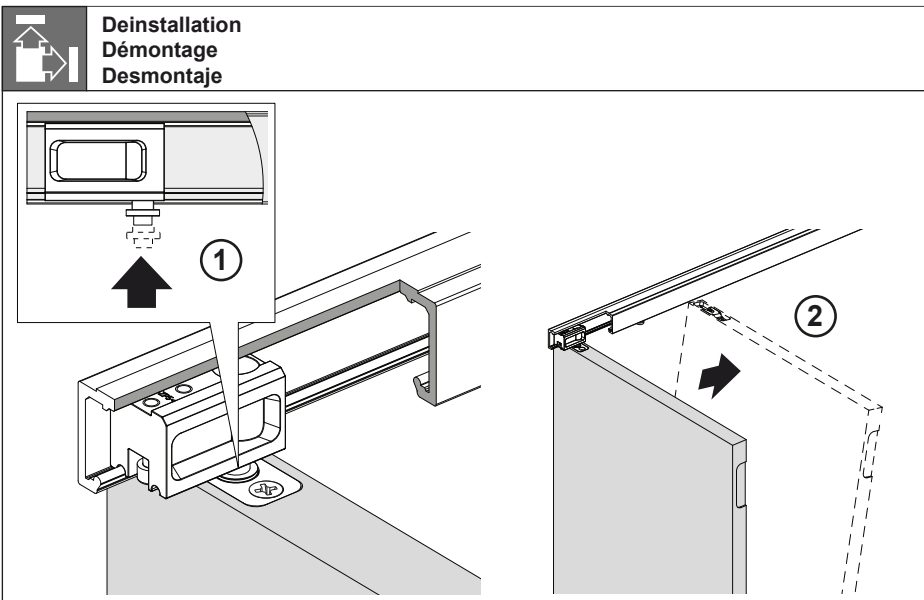
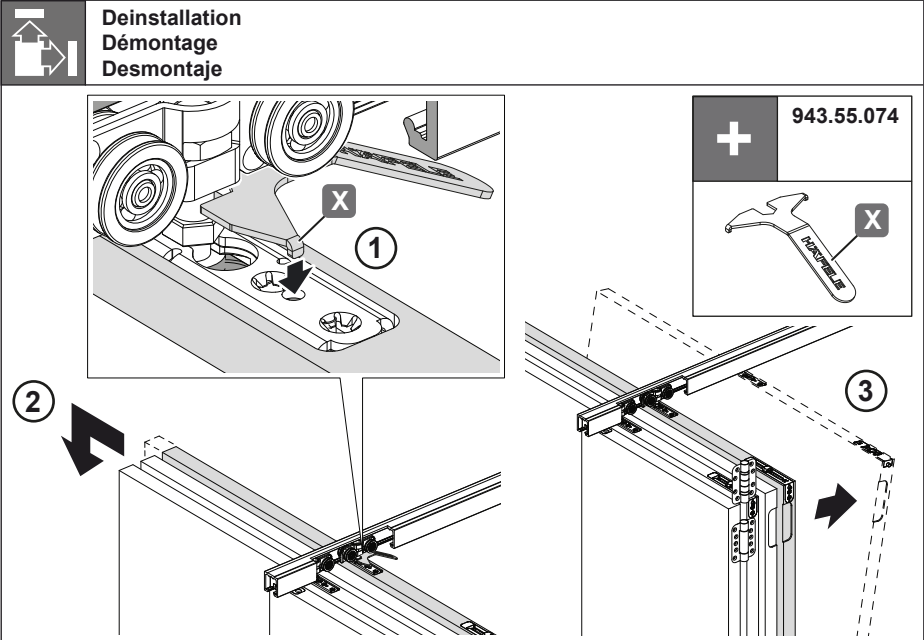
HDE 15.08.2019

i



943.55.000 / 943.55.001

HDE 15.08.2019



943.55.000 / 943.55.001

HDE 15.08.2019