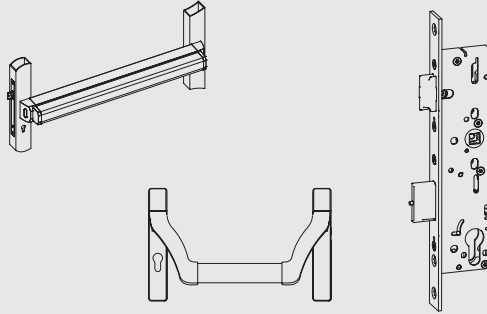




Designed in Germany  
C59646000 | 12 | 06.2017  
205055



## TÜRTECHNIK | DOOR TECHNOLOGY



# EN 1125 | EN 179 | EN 12209 | EN 14846

DE

### Allgemeine Montageanleitung

Für Verschlüsse nach EN 1125, EN 179, EN 12209  
und EN 14846..... SEITE | 4

EN

### General installation instruction

For devices according EN 1125, EN 179, EN 12209  
and EN 14846..... PAGE | 10

FR

### Notice générale de montage

Pour les serrures selon EN 1125, EN 179, EN 12209  
et EN 14846 ..... PAGE | 16

ES

### Instrucciones de instalación

Para dispositivos según EN 1125, EN 179, EN 12209  
y EN 14846..... PÁGINA | 22



CE-Kennzeichnung

CE marking of lock



Marquage CE de la serrure

Marcado CE de cerradura

<p>14</p> <p>BKS GmbH Heidestr. 71 42549 Velbert Deutschland</p> <p>DIN EN 1125:2008</p> <p>Panic exit devices operated by a horizontal bar, for use on escape routes</p>	
Release capability	passed, ≤80 and ≤220N under pressure
Durability in relation to release capability	passed, class 7
Automatic closing C capability	passed, ≤50 N
Durability in relation to automatic closing C capability compared to ageing and loss of quality	passed, class 7, ≤50 N
Fire resistance E (enclosure of space) and I (thermal insulation)	Class 0 Class B (see classification on product)
Check for hazardous substances	passed
<p>EC-certificate of conformity 0432-CPR-00029-01 &amp; 0432-CPR-00029-02 0432-CPR-00029-09 &amp; 0432-CPR-00029-10</p>	
<p>Declaration of Performance 0001-CPR-GU-BKS-FERCO-L</p>	

<p>14</p> <p>BKS GmbH Heidestr. 71 42549 Velbert Deutschland</p> <p>DIN EN 179:2008</p> <p>Emergency exit devices operated by a lever handle or push pad, for use on escape routes</p>	
Release capability	passed, ≤70N
Durability in relation to release capability	passed, class 7
Automatic closing C capability	passed, ≤50 N
Durability in relation to automatic closing C capability compared to ageing and loss of quality	passed, class 7, ≤50 N
Fire resistance E (enclosure of space) and I (thermal insulation)	Class 0 Class B (see classification on product)
Check for hazardous substances	passed
<p>EC-certificate of conformity 0432-CPR-00029-03 &amp; 0432-CPR-00029-04 0432-CPR-00029-11 &amp; 0432-CPR-00029-12</p>	
<p>Declaration of Performance 0002-CPR-GU-BKS-FERCO-L</p>	

<b>CE</b>	
<p>14</p> <p>BKS GmbH Heidestr. 71 42549 Velbert Deutschland</p> <p>DIN EN 12209:2004</p> <p>Electromechanically operated locks and striking plates</p>	
Automatic closing capability	passed, ≤50 N
Durability in relation to automatic closing capability	passed, class 7, ≤50 N
Capacity for holding the door in the locked position and not contributing towards fire propagation	passed
Check for hazardous substances	passed
<p>EC-certificate of conformity 0432-CPR-00029-05 &amp; 0432-CPR-00029-06</p>	
<p>Declaration of Performance 0003-CPR-GU-BKS-FERCO-L</p>	

<b>CE</b>	
<p>14</p> <p>BKS GmbH Heidestr. 71 42549 Velbert Deutschland</p> <p>DIN EN 14846:2008</p> <p>Electromechanically operated locks and striking plates</p>	
Automatic closing capability	passed, ≤50 N
Durability in relation to automatic closing capability	passed, class 7, ≤50 N
Capacity for holding the door in the locked position and not contributing towards fire propagation	passed
Check for hazardous substances	passed
<p>EC-certificate of conformity 0432-CPR-00029-07</p>	
<p>Declaration of Performance 0004-CPR-GU-BKS-FERCO-L</p>	



## Allgemeine Montageanleitung

### Inhaltsverzeichnis

CE-Kennzeichnung.....	Seite	2
1. Allgemein .....	Seite	5
1.1 Allgemeiner Montageablauf.....	Seite	6
2. Produkthaftung .....	Seite	6
2.1 Produkthaftung und bestimmungsgemäße Verwendung.....	Seite	6
2.2 Fehlgebrauch.....	Seite	8
2.3 Produktwartung .....	Seite	9
2.4 Informations- und Instruktionspflichten.....	Seite	9
3. Prüfkennzeichnung und Zubehör .....	Seite	28

Dieses Dokument enthält urheberrechtlich geschützte Informationen. Ohne schriftliche Genehmigung der BKS GmbH darf dieses Dokument weder vollständig noch in Auszügen kopiert oder in anderer Form vervielfältigt werden.



**WARNUNG**

Die Sicherheitsmerkmale der vorliegenden Produkte sind für die Übereinstimmung mit EN 179 und EN 1125 wesentlich.

Änderungen an den Produkten, sofern nicht vom Hersteller beschrieben, sind unzulässig!

## 1. Allgemein

Ein Verschluss nach diesen europäischen Normen beinhaltet immer (Abb. 1):

- A) Schloss (Gang- und / oder Standflügelschloss)
- B) Beschlag (Gang- und / oder Standflügelbeschlag)
- C) Zubehör (Befestigungsmaterial, Vierkantstift, Treibriegelstangen, Schaltschloss)
- D) Sperrgegenstück(e) (Zarge, Schließblech, Standflügelschloss, Bodenmulden).

Türschließer (E) und Zylinder (F) sind nicht immer erforderlich, müssen jedoch, wenn verwendet, für den jeweiligen Einsatz an dem vorgesehenen Verschluss freigegeben sein

**(s. [www.g-u.com/service/downloads](http://www.g-u.com/service/downloads) - Türtechnik - „Zulässige Schließzylinder in Kombination mit BKS-Fluchttürschlossern“).**

Es dürfen nur Verschlüsse montiert werden bei denen alle Komponenten gemäß EG-Konformitätszertifikat EN 1125 oder EN 179 aufgeführt sind. Dies gilt ebenfalls für die nachträgliche Montage von Ersatzbedarf.

Aufgrund unterschiedlichster Zargenkonstruktionen ist es möglich, dass werkseitig kein Sperrgegenstück ausgeliefert werden kann. Hier liegt es in der Verantwortung des Verarbeiters in Abstimmung mit dem Hersteller eine technisch gleichwertige Lösung, wie gefordert, zu konzipieren und einzusetzen. Siehe hierzu zugelassene Schließblechkonturen (Abb. 2 + 3)! Vor der Montage des Verschlusses ist zu überprüfen, ob die Tür ordnungsgemäß angeschlagen ist und keinen Verzug aufweist.

Riegel und Treibriegelstangen des Schlosses müssen jederzeit, auch bei Auflast auf der Tür, frei und ohne Reibung in den Sperrgegenstücken aufgenommen werden können. Zudem muss sichergestellt sein, dass der Überstand aller Sperrelemente im eingezogenen Zustand die freie Bewegung der Tür nicht behindert.

Der Verschluss muss leichtgängig zu betätigen sein. Schwergängigkeit kann ein Zeichen eines Montagefehlers oder eines verspannten Verschlusssystems sein.

Bei der Verwendung von Türdichtungen sicherstellen, dass diese die bestimmungsgemäße Funktion des Verschlusses nicht beeinträchtigen.

Abweichend von unseren Befestigungsmitteln können bauartbedingt andere Bohrungsdurchmesser oder Befestigungsarten als beschrieben erforderlich sein. In diesem Fall liegt es im Verantwortungsbereich der Verarbeiter die bestimmungsgemäße Befestigung des Verschlusses nachzuweisen, daher sind diese nicht Bestandteil dieser Montageanleitung.

Zur zuverlässigen Befestigung sind Durchgangverschraubungen, soweit möglich, auszuführen und vorzuziehen.

An zweiflügeligen Türen mit gefalztem Mittelstoß ist zu überprüfen, ob sich jeder Flügel einzeln öffnet, wenn sein Paniktürverschluss betätigt wird und sich beide Flügel öffnen wenn beide Verschlüsse gleichzeitig betätigt werden. Um die bestimmungsgemäße Funktion der Tür zu gewährleisten sind der Einsatz einer Mitnehmerklappe und eines Schließfolgereglers (nach EN 1158) empfohlen um Zwängung zu vermeiden und eine korrekte Schließfolge sicherzustellen. Dies gilt insbesondere an Feuer-/Rauchschutztüren.

Die horizontale Betätigungsstange sollte üblicherweise in einer Höhe von 900-1100 mm ab Oberfläche des fertigen Fußbodens (OFF) bei geschlossener Tür so installiert werden, dass eine größtmögliche wirksame Stangenlänge erreicht wird.

Ist bekannt, dass die Mehrheit der Benutzer kleine Kinder sind, ist eine Reduzierung der Höhe der Betätigungsstange in Betracht zu ziehen.

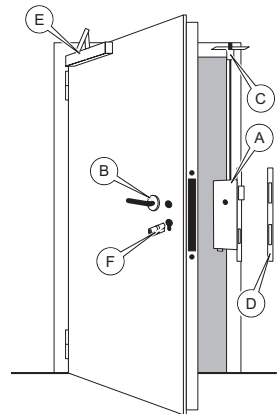


Abb. 1: Verschlusskomponenten



Für das Zuhalten der Tür in geschlossener Stellung sollten keine weiteren Vorrichtungen installiert werden als gem. EN 1125 freigegeben. Dies schließt jedoch die Verwendung von Türschließern nicht aus. Beim Einsatz eines Türschließers ist darauf zu achten, dass die Betätigung der Tür durch Kinder, sowie ältere und gebrechliche Personen nicht durch den Türschließer behindert wird. Die Montage-, Wartungs- und Bedienungshinweise sind zu beachten. Insbesondere ist auf eine vollständige Installation aller Sperrgegenstücke und Abdeckungen zu achten. Die Betreiber eines solchen Verschlusses sind mit dem bestimmungsgemäßen Gebrauch vertraut zu machen. An der Innenseite der Tür bzw. in Fluchrichtung sollte immer unmittelbar oberhalb des Beschlages oder auf dem Beschlag selbst, wenn er eine ausreichend große ebene Fläche für die Beschriftung aufweist, ein gut sichtbares Piktogramm aufgebracht sein, welches einen Hinweis auf die Betätigung der Handhabe gibt. Alle gesetzlichen Bestimmungen bezüglich der Verwendung des Verschlusses an Feuer- und Rauchschutztüren behalten ihre volle Gültigkeit.

### 1.1 Allgemeiner Montageablauf

- Verschluss auf Zulassungen der Einzelkomponenten sowie Vollständigkeit prüfen.
- Schloss gemäß beigefügter Montageanleitung in vorbereitete Schlosstasche einführen und befestigen.
- Sperrgegenstück in Zarge befestigen. Der Riegel muss jederzeit frei und ohne Reibung im Sperrgegenstück aufgenommen werden können. Die Kontur des Sperrgegenstückes muss gegebenenfalls auf die Türsituation angepasst werden (Abb 2 + 3).
- Schließzylinder montieren (falls vorhanden), Zylinderbefestigungsschraube nicht anziehen.
- Befestigungspunkte für den Beschlag mittels beigefügter Bohrschablone auf der Türinnen- und Türäusserseite anzeichnen.
- Schließzylinder (falls vorhanden) und Schloss aus der Schlosstasche entfernen, Befestigungsbohrungen von den jeweils markierten Punkten bis in die Schlosstasche bohren.
- Schloss und Schließzylinder (falls vorhanden) wieder gemäß Punkt 2. und 4. montieren.
- Beschlag gemäß beigefügter Anleitung montieren und Zylinderbefestigungsschraube anziehen.
- Funktionskontrolle des Verschlusses.

## 2. Produkthaftung

Gemäß der im Produkthaftungsgesetz definierten Haftung des Herstellers für seine Produkte, sind die nachfolgenden Informationen über Verschlüsse unbedingt zu beachten. Die Nichtbeachtung entbindet uns von unserer Haftungspflicht.

### 2.1 Produkthaftung und bestimmungsgemäße Verwendung

Ein Schloss hat die Aufgabe eine Tür zu verschließen und sie zu versperren. Unter Verschließen versteht man das Geschlossenhalten einer Tür derart, dass sie durch Zug und Druck nicht geöffnet werden kann, andererseits auf einfache Art und Weise, etwa durch Drückerbetätigung, zu öffnen ist.

Unter Versperren versteht man das Sichern der geschlossenen Tür durch einen aus dem Türschloss ausgehobenen, ungefederten und starren Riegel, der in die entsprechenden Ausnehmungen des Sperrgegenstückes greift.

Zum Verschließen der Tür dient die Falle.

Das Versperren übernimmt der Riegel.

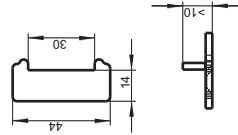
Der Riegel muss in der Endlage sperrbar sein, ferner muss das Öffnen der Tür ohne passendes Schließmittel erschwert sein.

Mit dem Getriebe wird der Riegel verschoben. Das Gesperre (Zuhaltung mit Verankerung) übernimmt das Festhalten in einer bestimmten Lage. Versperrt werden darf nur in vorher bereits geschlossenem Zustand (gilt auch für Hakenfallen, Zirkelriegel).

Zylinderbefestigungsschrauben sind auf Dornmaßlänge abzustimmen oder anzupassen.

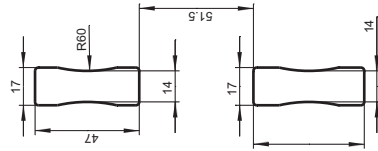
Ein Einsteckschloss bzw. eine Mehrfachverriegelung ist ein Schloss, das in eine vorhandene Ausnehmung (Schlosstasche) im Türblatt eingesteckt und verschraubt wird und in der Regel Drehflügeltüren als Basis hat.

Ausnehmung für  
Schloss B-1125x

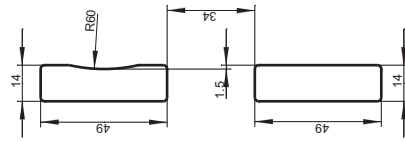


Diese Schließbleche  
sollten im Fallebereich  
mit einem Gleitlappen  
ausgestattet sein  
(siehe Zeichnung)

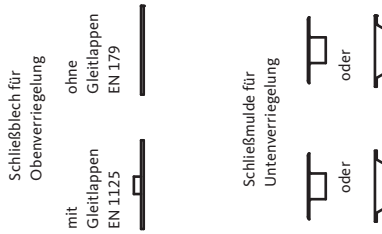
Ausnehmung für Stulp  
auf Mitte



Schließblechausnehmung  
für Holz -  
und Stahl Türschlösser  
1201: 21er; 23er Serie  
- nach DIN EN 179  
(t = mindestens 1,5 mm)  
- nach DIN EN 1125  
(t = mindestens 1,5 mm)



Für Oben- und  
Unterverriegelung des  
Standflügels



Schließblechausnehmung  
für Schlösser-Serien 13;  
B-18; B-19; B-21;  
B-23 (Türrahmen)  
- nach DIN EN 179  
(t = mindestens 1,5 mm)  
- nach DIN EN 1125  
(t = mindestens 3 mm)

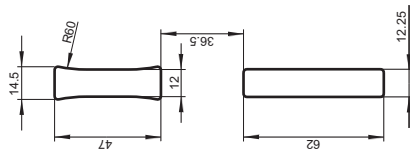


Abb. 2: zul. Schließblechkonturen

alle unbemaßten Radien R = 1.5

alle unbemaßten Radien R = 1.5



Zur Sicherstellung des bestimmungsgemäßen Gebrauchs gilt auch die richtige Kombination mit zulässigen Beschlägen und Schließmitteln (z.B. Schlüsseln, Zylinder), sowie Zubehör (z.B. Schließblech) bei der Montage nach Einbauanweisung bzw. nach abgestimmten DIN-Normen unter Einbeziehung der Wartung. Schlösser für Türen mit Sonderfunktionen sind entsprechend den Bestimmungen auszuwählen und gegebenenfalls zusätzlich zu kennzeichnen. Bei Panikschlössern in Flucht- und Rettungswegen darf die Drückerbetätigung nicht gleichzeitig mit dem Verriegeln oder Entriegeln erfolgen. Diese Schlösser sind in der Notfunktion für die geringe Betätigungsfrequenz im Notfall ausgelegt. Das normale, gewollte Verriegeln (d.h. 1- oder 2-tourig durch Schlüsselndrehung) bzw. Entriegeln darf nicht durch Dauerbetätigung der Notfunktion ersetzt werden. Ausnahme sind hier die selbstverriegelnden Schlösser der Serien 19 und 21.

Schließzylinder können nur dann vorbehaltlos in Schlösser eingebaut werden, wenn diese Schließzylinder einer Maßnorm (DIN 18252) unterliegen und solche Schlösser ausdrücklich für Schließzylinder nach dieser Norm vorge richtet sind.

In allen anderen Fällen muss sich der Hersteller, Händler, Verarbeiter oder Verbraucher solcher Schlösser Gewissheit verschaffen, dass der von ihm ausgewählte Schließzylinder für den Einbau und für die vorgesehene Verwendung geeignet ist.

Jedliche Form von Schließzylindern (inkl. Knaufzylinder) dürfen die ordnungsgemäße Funktion des Verschlusses in Fluchtichtung nicht beeinflussen. Die ordnungsgemäße, vorgesehene Funktion ist durch den Betreiber sicherzustellen.

Bei der Überprüfung von Knaufzylindern wird nur betrachtet, ob der Knaufzylinder die ordnungsgemäße Funktion des Verschließen in Fluchtichtung behindert.

Zwingende Rechtsvorschriften müssen beachtet werden. Beispielsweise dürfen in Panikschlössern nur Schließzylinder mit Knauf, Drehknopf oder einem ähnlichen Griffteil z.B. gem. Zertifikat 0432-CPR-00029-01 eingebaut werden. Allgemeine Begriffe, soweit diese nicht in Katalogteilen und Bildern erläutert werden, sind in DIN 18250, DIN 18251-1, DIN 18251-2, DIN 18251-3, DIN 18252 und den Beschlagnormen definiert. Abweichungen von der Norm sind bei der Bestellung anzugeben.

## 2.2 Fehlgebrauch

Ein Fehlgebrauch – also die nicht bestimmungsgemäße Produktnutzung – von Verschlüssen liegt beispielsweise vor, wenn:

- durch das Einbringen von fremden und/oder nicht bestimmungsgemäßen Gegenständen in den Verschluss der einwandfreie Gebrauch verhindert wird,
- ein Ein- oder Angriff an dem Verschluss vorgenommen wird, welcher eine Veränderung des Aufbaus, der Wirkungsweise oder der Funktion zur Folge hat und nicht ausdrücklich in der Montageanleitung zugelassen wird,
- zum Offenhalten der Tür der ausgeschlossene Fallen- und/oder Schließriegel bestimmungswidrig genutzt wird,
- die Verschlüsselemente funktionsbehindernd montiert oder nachbehandelt werden, z. B. überlackieren,
- nicht bestimmungsgemäße, über die normale Handkraft hinausgehende Lasten auf die Drücker Verbindung gebracht werden, z.B. Heben/Transport der Tür am Drücker, Drückerbetätigung durch Rammen oder Fußtritt,

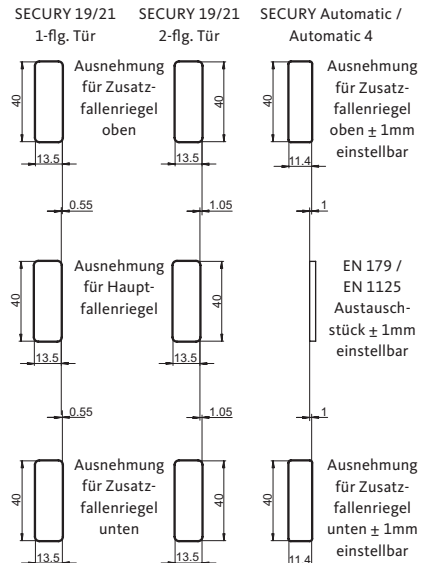


Abb. 3: Schließblechkonturen SECURY



- nicht dazugehörige, z. B. maßlich abweichende oder falsch eingestellte Schließmittel verwendet werden,
- eine Erweiterung oder Verringerung des geforderten Türspalts beim Nachstellen der Scharniere oder beim Absenken der Tür entsteht,
- eine nicht dafür zugelassene Doppelflügeltür über den Standflügel geöffnet wird,
- eine Doppelflügeltür ohne Ausrüstung mit einer Mitnehmerklappe über den Standflügel geöffnet wird und es dabei zu Zwängung kommt,
- bei einer Doppelflügeltür die Funktion des Schließfolgereglers umgangen wird,
- beim Schließen von Türen zwischen Türblatt und Zarge gegriffen wird,
- eine gleichzeitige Drücker- und Schließwerkbetätigung erfolgt.

## 2.3 Produktwartung

Um die Gebrauchstauglichkeit sicherzustellen sind Verschlüsse mindestens **4x jährlich** zu überprüfen. Ein ordnungsgemäßer Zustand des Verschlusses ist hierbei sicherzustellen.

Dabei sind die folgenden routinemäßigen Wartungsüberprüfungen durchzuführen und zu dokumentieren:

- Inspektion und Betätigung des Paniktürverschlusses um sicherzustellen, dass sämtliche Bauteile des Verschlusses in einem zufriedenstellenden Betriebszustand sind.
- Es ist sicherzustellen, dass die Sperrgegenstände nicht blockiert oder verstopft sind.
- Es ist zu überprüfen, dass der Paniktürverschluss entsprechend den Anweisungen des Herstellers geschmiert ist.
- Es ist zu überprüfen, dass der Tür nachträglich keine zusätzlichen Verriegelungsvorrichtungen hinzugefügt wurden.
- Es ist regelmäßig zu überprüfen, ob sämtliche Bauteile der Anlage weiterhin der Auflistung der ursprünglich mit der Anlage gelieferten zugelassenen Bauteile entsprechen.
- Es ist regelmäßig zu überprüfen, ob das Bedienelement richtig festgezogen ist.

## 2.4 Informations- und Instruktionspflichten

Zur Erfüllung der Informations- und Instruktionspflichten nach dem Produkthaftungsgesetz stehen den Fachhändlern, Schlüsseldiensten, Architekten, Planern, Verarbeitern oder Benutzern folgende Unterlagen und Dienste auf Anforderung zur Verfügung:

- Kataloge, Prospekte, Ausschreibungstexte, Angebotsunterlagen, Schließpläne,
- DIN 18250, DIN 18251, DIN 18252, DIN 18257, EN 179, EN 1125, etc. (Alleinverkauf durch Beuth Verlag GmbH, Berlin),
- Anleitung für den Einbau, Bedienung und Pflege,
- Beratung durch uns bzw. durch unseren Außendienst.
- Zur Auswahl von Schlössern sowie zum Einbau, zur Bedienung und zur Pflege sind
  - Architekten und Planer gehalten, alle erforderlichen Produktinformationen von uns anzufordern und zu beachten,
  - Fachhändler gehalten, die Produktinformationen und Hinweise in den Preislisten zu beachten und insbesondere alle erforderlichen Anleitungen von uns anzufordern und an die Verarbeiter weiterzugeben,
  - Verarbeiter gehalten, alle Produktinformationen zu beachten und insbesondere Bedienungs- und Pflegeanleitungen von uns anzufordern und an die Auftraggeber und Benutzer weiterzugeben.

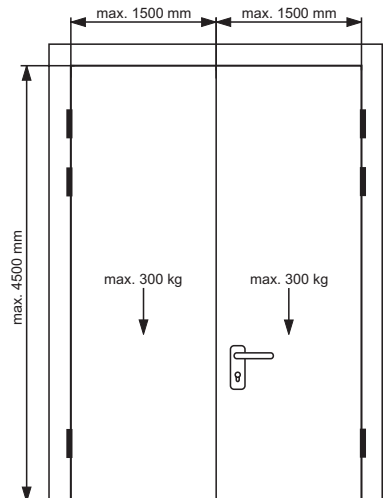


Abb. 4: max. Türmaße und Gewichte



## General installation instruction

### Table of contents

CE marking of lock.....	Page	2
1. General.....	Page	11
1.1 General installation procedure .....	Page	12
2. Product liability .....	Page	12
2.1 Product liability and proper use.....	Page	12
2.2 Miss use .....	Page	14
2.3 Maintenance.....	Page	15
2.4 Information and instruction liabilities .....	Page	15
3. Test marking and accessories.....	Page	28

This document contains copyright protected information. Without a written approval by BKS GmbH this document may neither completely nor in statement be copied nor in other form be duplicated.



The security features of these products are essential for conformity with EN 179 and EN 1125.

Changes to the products, if not described by the producer, are not allowed!

## 1. General

A locking set according this european standard contains always (Pic. 1):

- A) Lock (active- and/ passive leaf lock case)
- B) Fittings (active- and/ passive leaf fitting)
- C) Accessories ( fixing material, shaft, top/bottom rods, switch lock)
- D) Locking counter part ( frame, strike plate, passive leaf lock case, floor moulds)

Door closers (E) and cylinders (F) are not always required. In case of use they must be approved with the appropriate lock set (see [www.g-u.com/service/downloads - „Zulässige Schließzylinder in Kombination mit BKS-Fluchttürschlüssern“](http://www.g-u.com/service/downloads-Türtechnik-„ZulässigeSchließzylinderinKombinationmitBKS-Fluchttürschlüssern“)). Only those sets are allowed to be installed which use components listed in the EC-certificate of conformity EN 179 or EN 1125. This is also valid for retrofitting or spare parts.

Due to different frame designs it may be possible that from factory side no appropriate strike plate or similar is available. In this case the fabricator takes over responsibility, in agreement with the manufacturer, to design and install an equivalent solution as demanded. See also approved strike plate designs (Pic. 2 + 3)! Before installing the set, the door must be checked if it is properly installed and not distorted.

Dead bolt and rods of the lock must fit in strike plates or floor moulds without any friction at any time, even if preloaded.

Additionally it must be secured that all locking elements like i.e. dead bolt with projection in the exert position do not effect the proper operation of the door.

The locking set must operate smooth and gentle without any friction. Any friction may be a sign of incorrect or distorted installation.

If using any door sealings, make sure that the proper function of the door is not affected.

If other screw diameters or fixing variants are required, different from our standard fixing material, it is in the responsibility of the fabricator to prove the compliance of the fixing with the appropriate regulation. Due to this reason, other fixings than BKS recommended ones, are not part of this instructions. To guarantee a secure fixing a through hole is the most recommended installation.

Double leaf, rebated doors must be checked if any individual leaf operates properly when the panic device is activated. Similar procedure must be carried out to check if both leaves are opening properly when operating the panic devices of both leaves simultaneously. To achieve the demanded function a panic flap and a sequence controller (acc. EN 1158) are highly recommended. This installation secures a proper operation without jamming and allows the demanded closing sequence of the two, rebated door leaves. These components are also required when the doors are fire rated.

The horizontal panic bar should be installed between 900 and 1100 mm above finished floor level. Distance should be measured when door leaves are closed. When installing the panic bar, attention should be given to the largest possible bar length to allow the most effective operation. If most of the users are small children a lower installation height should be considered.

Keeping the door leaf in the closed position no further components are recommended as those, declared in the EN 1125. This does not exclude the use of door closers. When using a door closer attention should be given to the fact, that the operation of the door by elderly-, handicapped people or children is not affected negatively. Installation-, maintenance and operating instructions must be followed. Especially the complete installation of all strike plates and covers is extremely important. The user of the devices must be familiarised with the proper use of the device.

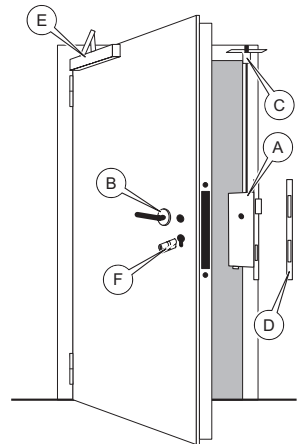


Fig. 1: lock set components



From the inside, respective in escape route direction of the door, a sticker should be fixed to the door leaf, close to the device, which explains the handling and function of the device. All standards and regulations regarding fire rated doors remain in force.

### 1.1 General installation procedure

- Check device on approvals for the single components. Check if set is complete.
- Insert lock in prepared door pocket according to the enclosed instructions.
- Fix strike plate. Deadbolt must fit without any friction in appropriate whole in strike plate. Shape of strike plate must be adopted to fit properly (Pic 2 + 3).
- Fit cylinder, if available. Do not tighten fixing screw, yet.
- Mark fixing points for doorhandle with template inside and outside door leaf surface.
- Remove cylinder, if available, and lock case from door leaf, drill fixing holes for device up to the pocket.
- Insert lock and cylinder, if available, according figure 1.1.2. and 1.1.4..
- Install device according enclosed instruction. Tighten cylinder fixing screw.
- Function test of device.

## 2. Product liability

In the appropriate product liability law the liabilities of the manufacturer for his products are defined. The given instructions must be strictly followed otherwise the liability for the products can not be guaranteed from BKS and BKS can not be sued for any damage.

### 2.1 Product liability and proper use

The locks task is to keep the door closed and locked. Keeping closed means that the door leaf can not be opened by pushing or pulling. On the other hand an easy opening is possible i.e. by operating the lever.

Locking means, securing a door leaf with a solid, non spring loaded bolt which locks into the appropriate strike plate.

To keep the door closed the latch will be used. To keep the door locked the deadbolt will be used.

The deadbolt must be fixed in the final position. Opening the door leaf without appropriate unlocking device must be hampered.

With the gearbox the deadbolt is moved. The locking mechanism takes care of the fixing in defined position.

Locking is only appropriate in closed position. This is also valid for all type of hook locks.

Cylinder fixing screws have to be adapted to the appropriate back set.

A mortise lock is a lock which will be positioned in a prepared lock pocket in a door leaf. Final fixing will be done by appropriate screws which depend on the leaf material. Main use for mortise locks are swing doors.

To assure the correct application also the appropriate and approved accessories like cylinders, keys and strike plates must be used. To guarantee a full function the installation of all components must meet the demand of the corresponding instruction manuals, the valid regulations and the requested regular maintenance.

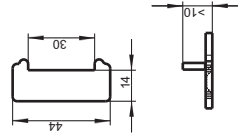
Locks for doors with individual functions can be chosen according valid regulation and must be marked accordingly. Using panic locks in escape routes or panic exit doors pressing the handle and locking or unlocking must not be carried out at the same time. The emergency function of these locks is designed for low frequent use only. The normally used locking (1 or 2 turn locking by key) or unlocking should not be replaced by the permanent use of the emergency function. Exception: self locking panic locks of the series 19 and 21.

Cylinders can only be used in combination with these locks when the used cylinder complies in size with the appropriate regulation (DIN 18252). Locks must be exceptionally prepared for cylinders complying with the appropriate regulation.

In all cases the manufacturer, dealer, fabricator and user must check if the chosen cylinder is suitable for such an installation and if the lock is prepared for this individual use.

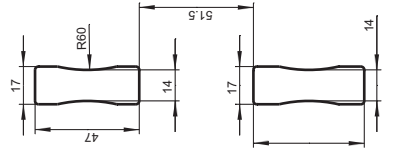
Any cylinder type (including knob cylinder) may not influence the correct function of the locking system in escape direction. The operator has to ensure the proper functioning. The correct locking function in escape direction should not be limited by knob cylinders.

Dimensions for lock B-1125x



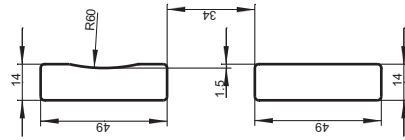
In the latch section these strike plates should be equipped with a lip (see drawing)

Dimensions for centered foreend

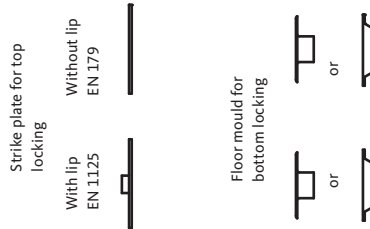


Strike plate dimensions for timber and steel locks series 1201; 21; 23

- acc. EN 179 (t = min. 1,5 mm)
- acc. EN 1125 (t = min. 1,5 mm)



For top- and bottom locking of passive leaf



Strike plate dimensions for narrow style locks series: 13; 18; 19 (passive leaf)

- acc. EN 179 (t = min. 1,5 mm)
- acc. EN 1125 (t = min. 3 mm)

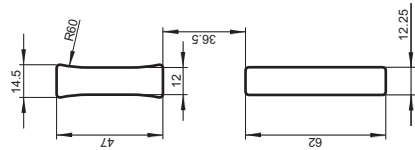


Fig. 2: striker designs

radii without dimension R = 1,5 radii without dimension R = 1,5

radii without dimension R = 1,5



All relevant regulations and laws must be fulfilled. For example panic locks can only be used with knob cylinders, thumb turns or similar knobs according certificate no. 0432-CPR-00029-01. All general terms, if not explained in the catalogue part or pictures, are defined in the regulations DIN 18 250, DIN 18 251-1, DIN 18251-2, DIN 18251-3, DIN 18 252 and the appropriate fitting regulations. Deviations from these regulations must be mentioned during installation.

### 2.2 Miss use

A miss use – i.e. use not in accordance with the defined use – of lockings can be stated when:

- inserting of obstacles or components not in accordance with the designed use which limit the proper and designed use of the locking device,
- modification or attack to the locking device which changes the design, function or designed use that is explicitly neither allowed nor described in the appropriate instructions,
- ejecting the dead bolt or latch bolt to keep door open,
- the locking elements are treated in a way that the proper function can not be guaranteed i.e. painting,
- applying larger forces to the handle as normal by manual use i.e. lifting or transport of the door leaf using the handle or abusing the handle set by foot or other exceptional force,
- not approved i.e. size wise differing or wrong adjusted locking elements are used,
- an extension or minimising of the demanded gap between frame and leaf i.e. by adjusting the hinges takes place,
- opening of the double leaf door by the passive leaf which is not designed for such an application,
- a double leaf door without a panic flap is opened via the passive leaf. This misuse can cause jamming,
- the operation of a sequence controller is set out of service with double leaf doors,
- during the closing cycle an obstacle is placed between frame and leaf,
- at the same time the handle is operated and the door will be locked.

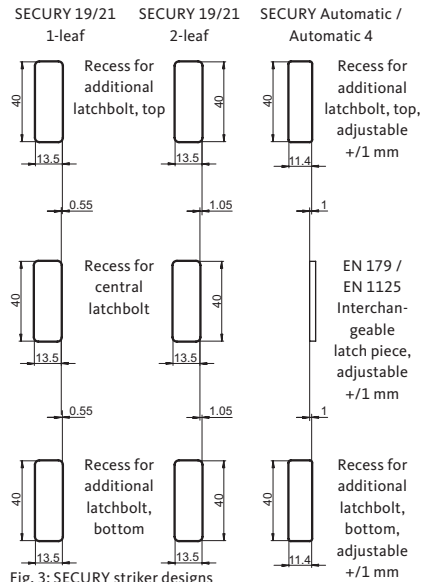


Fig. 3: SECURITY striker designs

## 2.3 Maintenance

Locking systems should be checked at least **four times a year** to ensure fitness for use. The locking system must be checked to ensure that it is in proper working order.

The following routine maintenance checks must be carried out and documented in this regard:

- Inspection and actuation of the panic exit device to ensure that all the locking system's components are in a satisfactory operating condition.
- It must be ensured that the keepers are not jammed or filled with dirt.
- It must be checked that the panic exit device has been lubricated in accordance with the manufacturer's instructions.
- It must be checked that no additional locking devices have been fitted to the door at a later point in time.
- It must be regularly verified that all system components still correspond to the list of approved components originally supplied with the system.
- It must be regularly checked that the operating element has been tightened properly.

## 2.4 Information and instruction liabilities

To fulfill the required information and instruction liabilities according product liability laws dealers, locksmiths, architects, designers, fabricators and users can use the following services and catalogues:

- catalogues, brochures, specification texts, offer details, Master key function plans,
- DIN 18250, DIN 18251, DIN 18252, DIN 18257, DIN EN 179, DIN EN 1125, etc.
- (distributed solely by BEUTH Press, Berlin),
- instructions for assembly, use and maintenance,
- consultancy by our field staff.
- to choose the appropriate locking device, installation, operation, use and maintenance information
  - architects and planning offices can order and follow appropriate product information,
  - dealers are advised to follow the appropriate product information in the price lists and hand out all required and delivered instructions to the fabricator. If missing in the scope of delivery all documentation can be ordered from BKS,
  - fabricators are advised to follow the product information and to hand out user and maintenance instructions to the client or use. Missing instructions can be ordered from BKS.

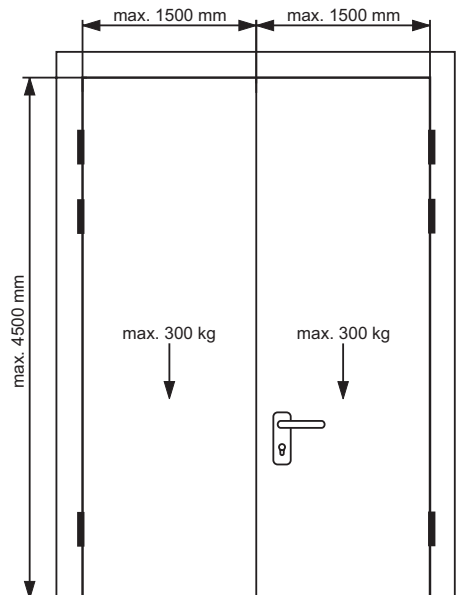


Fig. 4: max. door sizes and weights



## Généralités

### Table des matières

Marquage CE de la serrure .....	Page	2
<b>1. Généralités .....</b>	<b>Page</b>	<b>17</b>
1.1 Procédure générale de montage.....	Page	18
<b>2. Responsabilité du fait des produits .....</b>	<b>Page</b>	<b>18</b>
2.1 Responsabilité du fait des produits et utilisation conforme à l'usage prévu .....	Page	18
2.2 Utilisation incorrecte.....	Page	20
2.3 Entretien du produit.....	Page	21
2.4 Obligations d'information et d'instruction.....	Page	21
<b>3. Marque de contrôle et accessoires .....</b>	<b>Page</b>	<b>28</b>

**Ce document contient des informations protégées par le droit d'auteur. Ce document ne peut être ni copié en tout ou en partie ni reproduit sous quelque autre forme que ce soit sans l'autorisation écrite de BKS GmbH.**



**Les caractéristiques de sécurité de ces produits revêtent un caractère essentiel pour la conformité avec norme EN 179 et EN 1125.**

**Sauf indication du fabricant, il es interdit d'apporter des modifications aux produits!**



## 1. Généralités

Une fermeture conforme à ces normes européennes comprend toujours (fig. 1):

- A) Serrure (serrure de vantail mobile et / ou dormant)
- B) Garniture (garniture de vantail mobile et / ou dormant)
- C) Accessoires (matériel de fixation, tige carrée, tringles, serrure de retenue)
- D) Gâche(s) (châssis, serrure de vantail dormant, système d'emboîtement au sol)

Les ferme-portes (E) et les cylindres (F) ne sont pas toujours indispensables.

Néanmoins, s'ils sont utilisés, ils doivent être homologués pour une utilisation avec le verrouillage prévu (cf. [www.g-u.com/service/downloads](http://www.g-u.com/service/downloads) - Türtechnik - „Zulässige Schließzylinder in Kombination mit BKS-Fluchttürschlössern“). Il n'est possible de monter que les serrures dont tous les composants sont énumérés dans le certificat de conformité CE EN 179 ou EN 1125. Il en va de même pour le montage ultérieur de pièces de rechange. En raison des différentes constructions du châssis, il est possible que la gâche ne puisse être livrée en usine. Il est de la responsabilité de l'installateur de concevoir et d'installer, si nécessaire, une solution équivalente sur le plan technique en accord avec le fabricant. Voir contour de la gâche autorisé (fig. 2+3)!

Avant le montage de la serrure, il convient de vérifier que la porte est correctement posée et qu'elle n'est pas gauchie.

Le pêne et les tringles de la serrure doivent pouvoir être logés aisément et sans frottement dans les gâches et ce, même en cas de surcharge de la porte.

Il convient en outre de s'assurer que la partie saillante de tous les éléments de verrouillage n'empêche pas l'ouverture et la fermeture de la porte quand ils sont rentrés.

La serrure doit pouvoir être actionnée facilement. Dans le cas contraire, cela peut être dû à une erreur de montage ou au mauvais alignement du système de fermeture.

En cas d'utilisation de joints de porte, s'assurer qu'ils n'empêchent pas le bon fonctionnement de la serrure du système de verrouillage.

Des diamètres de perçage ou moyens de fixation autres que ceux décrits peuvent s'avérer nécessaires dans certains cas.

Le cas échéant, il est de la responsabilité de l'installateur de prouver le caractère conforme de la fixation de la serrure. Par conséquent, ces moyens de fixation ne font pas partie intégrante de cette notice de montage.

Pour garantir une fixation optimale, il est recommandé d'utiliser des vis débouchantes dans la mesure du possible.

Pour les cas de portes à deux vantaux à battement feuilluré, vérifier que chaque vantail s'ouvre correctement lorsque l'on actionne sa serrure anti-panique et que les deux vantaux s'ouvrent lorsque les deux serrures sont actionnées simultanément.

Pour garantir le bon fonctionnement de la porte, il est recommandé d'installer un entraîneur et un sélecteur de fermeture (selon EN 1158) de manière à éviter les contraintes et à garantir la fermeture des vantaux dans le bon ordre. Sont concernées notamment les portes coupe-feu et les portes paré-flammes.

En règle générale, la barre anti-panique horizontale doit se trouver à une hauteur de 900 à 1100 mm de la surface du sol fini lorsque la porte est fermée de manière à ce que la barre offre un maximum d'efficacité sur toute la longueur.

Si la majorité des utilisateurs sont de jeunes enfants, il convient de réduire la hauteur de la barre anti-panique.

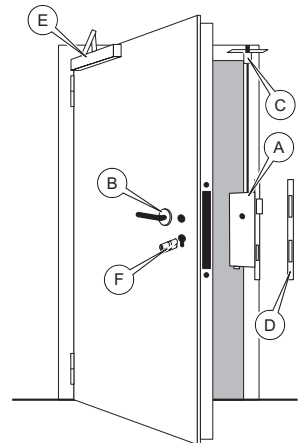


fig. 1: composants de fermeture



Pour que la porte reste bien fermée, aucun autre mécanisme que ceux autorisés par la norme EN 1125 ne doit être installé. Cette condition n'exclut pas l'utilisation de ferme-portes.

Si vous utilisez un ferme-porte, veillez à ce qu'il n'empêche pas l'ouverture et la fermeture de la porte par les enfants, ainsi que les personnes âgées et handicapées.

Les instructions relatives au montage, à l'entretien et à l'utilisation doivent être observées. Vérifier notamment que toutes les gâches et tous les caches ont été installés dans leur totalité.

Les utilisateurs sont tenus de se familiariser à l'utilisation conforme de cette serrure.

Un pictogramme bien visible, expliquant comment la serrure doit être actionnée, doit toujours se trouver sur la face intérieure de la porte ou dans le sens de sortie, juste au-dessus de la garniture ou sur la garniture dès lors qu'elle est de taille suffisante.

Toutes les dispositions légales relatives à l'utilisation de serrures sur portes coupe feu et pare-flammes conservent leur pleine validité.

### 1.1 Procédure générale de montage

- Vérifier que les composants du système de fermeture sont homologués et qu'aucune pièce n'est manquante.
- Insérer la serrure dans l'entaillage de la serrure prévu à cet effet et la fixer en respectant la notice de montage fournie.
- Monter la gâche dans le châssis. Le pêne doit toujours s'insérer aisément et sans frottement dans la gâche. Le contour de la gâche doit être adapté à la porte.
- Monter le cylindre de fermeture (si disponible), ne pas serrer la vis de fixation du cylindre.
- Tracer les points de fixation pour la garniture sur la face intérieure et extérieure de la porte à l'aide du gabarit de perçage fourni (fig 2).
- Oter le cylindre de fermeture (si disponible) et la serrure, percer les trous de fixation aux emplacements préalablement marqués jusqu'à atteindre l'usinage de serrure.
- Remonter la serrure et le cylindre de fermeture (si disponible) en respectant les instructions données aux points 2 et 4.
- Monter la garniture conformément à la notice fournie. Serrer la vis de fixation du cylindre.
- Contrôler le bon fonctionnement de la serrure.

## 2. Responsabilité du fait des produits

Dans le cadre de la responsabilité du fabricant quant à ses produits définie dans la loi sur la responsabilité du fait des produits, les informations ci-après relatives aux serrures doivent être impérativement observées. En cas de manquement, notre responsabilité ne pourra être engagée.

### 2.1 Responsabilité du fait des produits et utilisation conforme à l'usage prévu

Une serrure a pour but de fermer une porte et de la verrouiller. Par fermeture, on entend le maintien d'une porte en position fermée de telle manière qu'elle ne puisse pas être ouverte par traction ou pression mais qu'elle puisse en revanche être ouverte de façon simple, par exemple, en actionnant une clenche.

Par verrouillage, on entend le blocage de la porte fermée par un pêne dormant fixe sans ressort, qui sort de la serrure et se loge dans les évidements correspondants de la gâche.

Le loquet sert à la fermeture la porte.

Le verrouillage est assuré par le pêne.

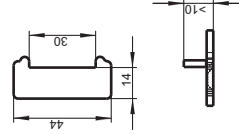
Le pêne doit pouvoir être bloqué dans sa position finale. En outre, la porte ne doit pas pouvoir être ouverte sans dispositif de fermeture approprié.

Le pêne dormant est déplacé par le mécanisme à engrenages. Le mécanisme de verrouillage (blocage avec ancrage) permet le maintien dans une position déterminée. La porte ne peut être verrouillée que si elle a été préalablement fermée (également valable pour les pénes à crochet et les pénes recourbés).

Les vis de fixation du cylindre doivent être ajustées ou adaptées à la distance au axe fouillot.

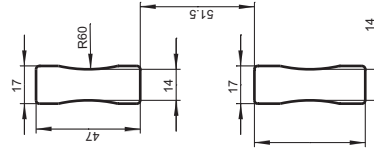
Une serrure à mortaiser est une serrure qui est introduite et fixée dans un évidement (boîtier de serrure) présent dans le vantail et qui est généralement utilisée dans les portes battantes.

Lumière pour serrure B-1125x

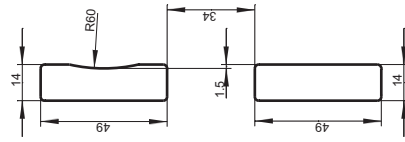


Ces gâches devraient posséder un talon au niveau du pêne demi-tour (voir plan)

Lumière pour tête à centrée



Lumières dans la gâche pour le passage des pénes de serrures pour portes en bois et en acier séries 1201; 21; 23  
 - selon EN 179  
 (t = 1,5 mm au minimum)  
 - selon EN 1125  
 (t = 1,5 mm au minimum)



Pour le verrouillage supérieur et inférieur du vantail semi-fixe



Lumières dans la gâche pour de pénes de serrures à cadre tubulaire des séries 13; 18; 19 (vantail semi-fixe)  
 - selon EN 179  
 (t = 1,5 mm au minimum)  
 - selon EN 1125  
 (t = 3 mm au minimum)

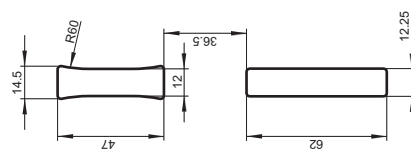


Fig. 2: Lumières autorisées

Tour les rayons non cotés R = 1.5 Tour les rayons non cotés R = 1.5

Tour les rayons non cotés R = 1.5



Pour garantir une utilisation conforme à l'emploi prévu, il convient également de veiller à la combinaison correcte des garnitures et dispositifs de verrouillage autorisés (p. ex. clé, cylindre), ainsi que des accessoires (p. ex. gâche) lors du montage conformément aux instructions de montage ou aux normes DIN adaptées en tenant compte de l'entretien.

Les serrures destinées aux portes ayant des fonctions spéciales doivent être sélectionnées conformément aux prescriptions et pourvues, si nécessaire, d'un marquage supplémentaire. Pour les serrures anti-panique dans les issues de secours, la clenche ne doit pas être actionnée en même que le verrouillage ou le déverrouillage. Ces serrures disposent d'une fonction de secours et sont adaptées pour une faible fréquence d'utilisation en situation d'urgence. Le verrouillage ou déverrouillage normal intentionnel (c.-à.-d. par 1 ou 2 tours de clé) ne peut être effectué en actionnant continuellement la fonction de secours.

Exception faite des serrures automatiques des séries 19 et 21.

Les cylindres ne peuvent être montés sans réserve dans les serrures ce s'ils sont conformes à une norme réglementant le dimensionnement (DIN 18 252) et que ces serrures sont explicitement conçues pour des cylindres de fermeture conformes à cette norme.

Quelque soit le type de cylindre (cylindre à bouton compris) il ne doit pas gêner le fonctionnement normale de la serrure dans le sens d'évacuation. L'installateur doit s'assurer du bon fonctionnement.

Lors du contrôle, les cylindres à bouton ne doivent pas gêner le bon fonctionnement du verrouillage dans le sens d'évacuation.

Les prescriptions légales obligatoires doivent être respectées. A titre d'exemple, les serrures anti-panique ne peuvent pas être dotées de cylindres de fermeture avec tête, bouton, bouton rotatif ou poignée similaire conformément au certificat 0432-CPR-00029-01. Les termes généraux, dans la mesure où ils ne sont pas expliqués dans des parties de ce catalogue et des illustrations, sont définis dans les normes DIN 18 250, DIN 18 251-1, DIN 18251-2, DIN 18251-3, DIN 18 252 et les normes relatives aux garnitures. Toute dérogation à la norme doit être spécifiée lors de la commande.

### 2.2 Utilisation incorrecte

On considère qu'il y a utilisation incorrecte des serrures - c'est-à-dire l'utilisation du produit non conforme à l'emploi prévu - lorsque par exemple:

- des objets extérieurs et/ou non conformes à l'emploi prévu sont introduits dans le verrouillage en empêchant l'utilisation,
- une modification, qui n'est pas explicitement autorisée dans la notice de montage, est apportée à la serrure, laquelle entraîne une altération de sa construction et de son fonctionnement,
- le loquet et/ou pêne est utilisé de manière non conforme pour maintenir la porte ouverte,
- les éléments de fermeture sont montés ou traités d'une manière qui entrave leur fonctionnement, p. ex., couche de peinture,
- une charge non conforme, dépassant la force manuelle normale, est exercée sur le mécanisme de la béquille, p. ex., soulèvement/transport de la porte par la clenche, actionnement de la clenche par des coups violents ou des coups de pied,
- des dispositifs de fermeture non adaptés, p. ex., de dimensions différentes ou mal réglés, sont utilisés,

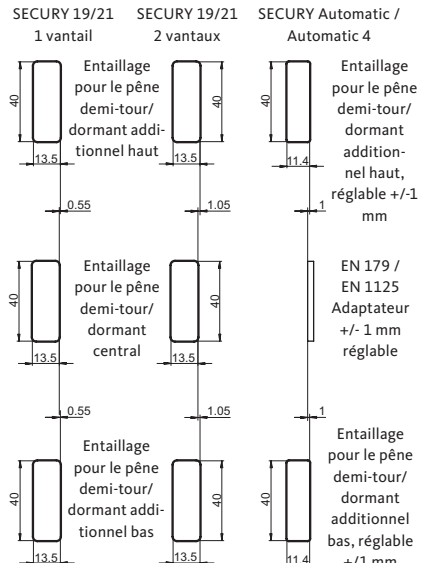


Fig. 3: Contours de gâches pour SECURY

- un agrandissement ou une réduction du jeu requis entre le dormant et le vantail est opéré lors du réglage des
- une porte à deux vantaux non conforme est ouverte par le vantail dormant,
- une porte à deux vantaux non équipée d'un entraîneur est ouverte par le vantail dormant, provoquant des contraintes,
- le sélecteur de fermeture n'est pas utilisé pour une porte à deux vantaux,
- on introduit la main entre le vantail et le châssis lors de la fermeture des portes,
- la clenche est actionnée en même temps que le mécanisme de verrouillage.

### 2.3 Entretien du produit

Pour garantir leur aptitude à l'usage, les systèmes de fermetures doivent être contrôlés au moins **4 fois par an**. À cet effet, le bon état de fonctionnement du système de fermeture doit être assuré.

Les contrôles de maintenance réguliers suivants doivent être effectués et consignés :

- Examen et actionnement de la fermeture pour porte anti-panique pour s'assurer que toutes les pièces du système sont dans un état de marche satisfaisant.
- Vérifier que les contre-pièces de verrouillage ne sont ni bloqués ni obturés.
- Vérifier que la fermeture pour porte anti-panique est lubrifiée conformément aux instructions du fabricant.
- Vérifier qu'aucun dispositif de verrouillage supplémentaire n'a été ajouté ultérieurement à la porte.
- Contrôler régulièrement que l'ensemble des pièces de l'installation est toujours conforme à la liste des composants livrés initialement avec l'installation.
- Contrôler régulièrement que l'élément de manœuvre est solidement vissé.

### 2.4 Obligations d'information et d'instruction

Pour satisfaire aux obligations d'information et d'instruction conformément à la loi sur la responsabilité du fait des produits, les revendeurs, serruriers, architectes, concepteurs, installateurs ou utilisateurs peuvent disposer des documents et services suivants sur demande:

- Catalogues, prospectus, textes d'appels d'offre, documents relatifs aux offres, plans de fermeture,
- DIN 18250, DIN 18251, DIN 18252, DIN 18257, DIN EN 179, DIN EN 1125, etc.  
(vente exclusive par Beuth Verlag GmbH, Berlin),
- Instructions de montage, d'utilisation et d'entretien,
- conseils fournis par notre entreprise ou par notre service extérieur.
- Pour la sélection des serrures, ainsi que pour l'installation, l'utilisation et l'entretien:
  - les architectes et les concepteurs sont tenus de nous demander et de respecter toutes les informations nécessaires relatives au produit,
  - les revendeurs sont tenus de respecter les informations relatives

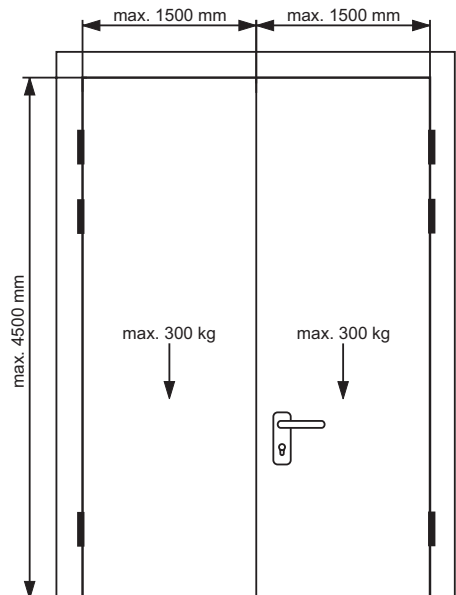


Fig. 4: dimensions et poids max. de la porte



au produit et les indications dans les listes de prix et, entre autres, de nous demander toutes les notices requises et de les remettre aux installateurs,

- les installateurs sont tenus de respecter toutes les informations relatives au produit et, entre autres, de nous demander les instructions d'utilisation et d'entretien et de les remettre aux clients et aux utilisateurs.

## Instrucciones de instalación

### Tabla de contenido

Marcado CE de cerradura .....	Página	2
1. General.....	Página	23
1.1 Procedimiento de instalación general .....	Página	24
2. Responsabilidades de producto .....	Página	24
2.1 Responsabilidad de producto y uso apropiado .....	Página	24
2.2 Uso inadecuado .....	Página	26
2.3 Mantenimiento .....	Página	27
2.4 Información y responsabilidades de instrucciones .....	Página	27
3. Marcado test y accesorios .....	Página	28

**Este documento se encuentra protegido por copyright y no debe copiarse o reproducirse total o parcialmente de ningún modo o forma sin la aprobación por escrito de BKS GmbH.**



**Las características de seguridad de estos productos resultan esenciales para la conformidad según EN 179 y EN 1125.**

**No se permite ningún cambio en los productos, si no descritos por el fabricante!**

## 1. General

Un set de cierre según este estándar europeo siempre contiene (Fig. 1):

- A) Cerradura (caja para hoja activa- y/ pasiva)
- B) Herrajes (herraje para hoja activa- y/ pasiva)
- C) Accesorios (material de fijación, cuadradillo, vástagos inferior/ superior, disparadero automático)
- D) Lugar de cierre (marco, cerradero, contra-cerradura hoja pasiva, alojamiento de suelo)

No se requiere siempre de cierrapuertas (E) o de cilindros (F). En caso de que existan, deben haberse aprobado con el set de cierre adecuado. (ver [www.g-u.com/service/downloads - Türtechnik](http://www.g-u.com/service/downloads-Türtechnik) - „Zulässige Schließzylinder in Kombination mit BKS-Fluchttürschlüsseln“).

Sólo se permite instalar aquellos sets que utilizan componentes listados en el certificado de conformidad CE según EN 179 o EN 1125. Esto también es válido para retro-alimentación o repuestos.

Debido a los diferentes diseños de marco, puede ser posible que desde fábrica no se provea del cerradero o similar apropiados. En este caso el fabricante de la puerta se hace completamente responsable, de acuerdo con el fabricante del herraje, para diseñar e instalar una solución equivalente como se ha solicitado. Ver también diseños de cerraderos aprobados! (Fig. 2+3)

Antes de la instalación del set se debe comprobar que la puerta esté correctamente instalada y no deformada.

El cerrojo y los vástagos deben entrar en los cerraderos o alojamientos de suelo sin fricción alguna en ningún momento, incluso si están pre-cargados.

Además debe asegurarse que todos los elementos de bloqueo (como el cerrojo cuando está visto) no afectan a la correcta operación de la puerta.

El set de cierre debe funcionar de forma suave sin fricción. La fricción puede significar una instalación incorrecta o defectuosa.

Si se utiliza cualquier sellado de puerta, asegurar que el funcionamiento de la puerta no se vea afectado.

Si se requieren otros diámetros de tornillos o variantes de fijación (diferentes a los estándar) es de responsabilidad del fabricante de la puerta el probar el cumplimiento de las regulaciones adecuadas. Por ello, otras fijaciones que no sean las recomendadas por BKS no forman parte de estas instrucciones. Para garantizar una fijación adecuada un agujero pasante es lo más recomendado.

Las puertas batientes de doble hoja deben comprobarse para que cualquier hoja funcione correctamente cuando el sistema antipánico se activa. La misma comprobación debe realizarse para ver si ambas hojas se abren adecuadamente al operar los sistemas antipánico de ambas simultáneamente. Para conseguir el funcionamiento adecuado se recomienda un montante antipánico y un controlador de secuencia (según EN 1158). Esta instalación asegura un funcionamiento adecuado sin atasco y permite la secuencia de cierre adecuada de ambas hojas batientes. Estos componentes son también necesarios para puertas corta-fuegos.

La barra antipánico horizontal debe instalarse entre 900 y 1100 mm sobre el nivel del suelo acabado. La distancia debe medirse cuando las hojas están cerradas. En la instalación de una barra antipánico debe prestarse atención a la mayor longitud posible de barra, para permitir la operación más efectiva. Si la mayoría de usuarios son niños debería considerarse la instalación a menor altura.

Para mantener la puerta en posición de cerrado solo se deben utilizar componentes aprobados según EN 1125. Esto no excluye a los cierrapuertas.

Al utilizar cierrapuertas debe atenderse a no afectar negativamente a la operación por parte de niños, ancianos o discapacitados.

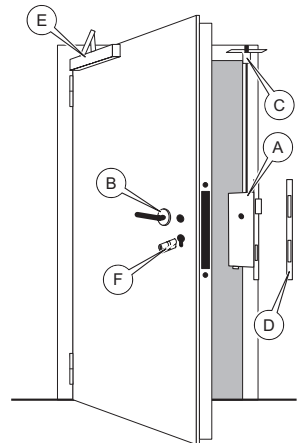


Fig. 1: componentes set de cierre



Se deben seguir las instrucciones de instalación, mantenimiento y uso. Es especialmente importante la instalación de los cerraderos y tapas.

El usuario de los dispositivos debe estar familiarizado con el uso de los mismos.

Debe fijarse una pegatina a la hoja, cerca del dispositivo, en el interior, en la dirección de la ruta de escape, para explicar el manejo y funcionamiento del dispositivo.

Todos los estándares y regulaciones referentes a cortafuegos se mantienen.

### 1.1 Procedimiento de instalación general

- Comprobar certificado dispositivo para componentes individuales. Comprobar si el set está completo.
- Introducir cerradura en alojamiento de puerta preparado según instrucciones suministradas.
- Fijar cerradero. El cerrojo debe entrar en el agujero del cerradero sin fricción. La forma del cerradero debe ser la adecuada para encajar adecuadamente (Fig 2).
- Introducir cilindro, si disponible. No apretar el tornillo de fijación todavía.
- La marcar puntos de fijación manilla con plantilla suministrada para el interior y exterior de la puerta.
- Quitar cilindro, si disponible, y la cerradura de la hoja, hacer agujeros de fijación para dispositivo.
- Introducir cerradura y cilindro, si disponible, según figura 1.1.2. y 1.1.4..
- Instalar dispositivo según instrucciones suministradas. Apretar tornillo de fijación cilindro.
- Chequear funcionamiento del dispositivo.

## 2. Responsabilidades de producto

En la apropiada ley de responsabilidad de producto se definen las responsabilidades del fabricante para estos productos.

Se deben seguir estrictamente las instrucciones dadas o de otro modo la responsabilidad de los productos no puede garantizarse por parte de BKS y BKS no puede ser denunciada por daño alguno.

### 2.1 Responsabilidad de producto y uso apropiado

La tarea de la cerradura es mantener la puerta cerrada y bloqueada. Mantener cerrado significa que la puerta no puede abrirse solo empujando o tirando. Por otro lado se posibilita una apertura fácil, por ejemplo, con manilla. El bloqueo significa asegurar la puerta con un cerrojo sólido sin muelle que bloquea en el cerradero adecuado. Se usará el resbalón para mantener la puerta cerrada. Se utilizará el cerrojo para mantener la puerta bloqueada. El cerrojo debe fijarse en su posición final. La apertura de la puerta sin el dispositivo de apertura adecuado debe imposibilitarse.

Con la caja se mueve el cerrojo. El mecanismo de bloqueo se ocupa de la fijación en una posición determinada. El bloqueo solo apropiado en posición de cerrado. Esto también es válido para cerraduras de gancho.

Los tornillos de fijación de cilindro deben adaptarse para las diferentes entradas.

Una cerradura embutida es aquella que se colocará en un hueco preparado en la hoja de la puerta. La fijación final se hará con los tornillos adecuados que dependen del material de la puerta. El principal uso de las cerraduras embutidas es para puertas de vaivén.

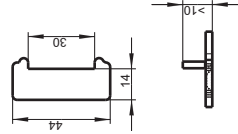
Para asegurar la correcta aplicación también se deben utilizar los accesorios apropiados y aprobados, tales como cilindros, llaves o cerraderos. Para garantizar el funcionamiento completo correcto la instalación de todos los componentes deben cumplir los requisitos del manual correspondiente, las regulaciones válidas y el mantenimiento normal solicitado.

Las cerraduras para puerta con funciones individuales pueden elegirse según la regulación válida y deben marcarse adecuadamente. El uso de cerraduras antipánico en rutas de escape o puertas antipánico apretando la manilla y el bloqueo o desbloqueo no deben realizarse al mismo tiempo. La función de emergencia de estas cerraduras se diseña solo para uso poco frecuente. El bloqueo o desbloqueo normalmente utilizados (1 ó 2 vueltas de llave) no debe reemplazarse por el uso permanente de la función de emergencia. Excepción: cerraduras de cierre automático de las series 19 y 21.

Los cilindros sólo pueden utilizarse en combinación con estas cerraduras cuando el cilindro utilizado cumple la regulación apropiada (DIN 18252) en cuanto a tamaño. Las cerraduras deben estar preparadas para cilindros que cumplen la regulación apropiada.

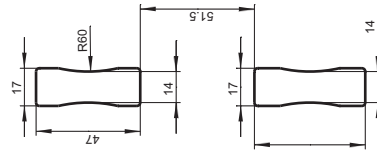


Dimensiones  
cerradura  
B-1125x

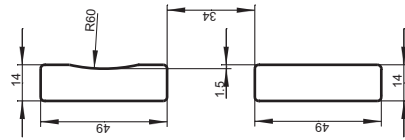


En la sección del resbalón estos cerraderos deben tener un labio (ver dibujo)

Dimensiones frontal  
centrado



Dimensiones cerraderos  
para cerraduras de acero-  
madera series  
1201: 21 y 23  
- Según EN 179  
(min. t = 1,5 mm)  
- Según EN 1125  
(min. t = 1,5 mm)



Cierre superior e inferior  
hoja pasiva



Dimensiones cerraderos  
para cerraduras de perfi-  
lería series 13; 18 y 19  
(hoja pasiva)  
- Según EN 179  
(min. t = 1,5 mm)  
- Según EN 1125  
(min. t = 3 mm)

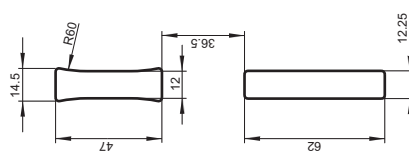


Fig. 2: Cerraderos aprobados

Radio sin dimensión R = 1.5

Radio sin dimensión R = 1.5

Radio sin dimensión R = 1.5



En todos los casos el fabricante, intermediario, montador y usuario deben comprobar si el cilindro elegido es válido para tal instalación y si la cerradura está preparada para tal uso individual.

Todas las regulaciones y leyes relevantes deben cumplirse. Por ejemplo las cerraduras antipánico sólo pueden utilizarse con cilindros de pomo, pomos de pulgar o pomos similares según el certificado no. 0432-CPR-00029-01. Todos los términos generales, si no se explican en el catálogo o en planos, se definen en las regulaciones DIN 18 250, DIN 18 251-1, DIN 18251-2, DIN 18251-3, DIN 18 252 y las regulaciones apropiadas de herrajes. Las desviaciones sobre estas regulaciones deben mencionarse durante la instalación.

### 2.2 Uso inadecuado

Un uso inadecuado – p.ej., no según el uso definido– de los cierres puede identificarse cuando:

- Se insertan obstáculos o componentes no según el uso diseñado, lo cual limita el uso diseñado para el dispositivo de cierre,
- Modificación o ataque del dispositivo de cierre que cambia el diseño, funcionamiento o uso diseñado que no es explícitamente permitido o descrito en las instrucciones apropiadas,
- Extracción del cerrojo o resbalón para mantener la puerta abierta,
- Los elementos de cierre se manipulan de forma que el funcionamiento adecuado no puede garantizarse (p.ej., se pintan),
- Aplicación de fuerzas más grandes de lo normal en uso manual (p.ej., levantar o transportar la hoja de la puerta usando la manilla o abusando el set de manilla con el pie u otra fuerza excepcional),
- No aprobado, p.ej., diferencia de dimensiones o mal ajuste de elementos de cierre,
- Una extensión o minimización del hueco solicitado entre marco y hoja, p.ej., mediante el ajuste de las bisagras,
- Apertura de una puerta de doble hoja mediante la hoja pasiva que no está diseñada para tal aplicación,
- Una puerta de doble hoja sin solape antipánico que se abre vía la hoja pasiva. Esta utilización incorrecta puede provocar atascos,
- La operación de un controlador de secuencia deshabilitado con puertas de doble hoja,
- Durante el ciclo de cierre se sitúa un obstáculo entre marco y hoja,
- Al mismo tiempo se opera la manilla mientras la puerta está bloqueada.



Fig. 3: diseños cerradero SECURITY

## 2.3 Mantenimiento

Para garantizar la idoneidad del uso se deben comprobar los sistemas de cierre al menos **cuatro veces al año**. Debe comprobarse el sistema de cierre para asegurar su buen estado de funcionamiento.

Se deben realizar y documentar los siguientes controles de mantenimiento rutinarios a este respecto:

- Inspección y accionamiento del dispositivo antipánico para garantizar que todos los componentes del sistema de cierre se encuentren en un estado de funcionamiento satisfactorio.
- Se debe garantizar que los dispositivos de cierre no estén bloqueados ni atascados.
- Se debe comprobar que el dispositivo antipánico se haya lubricado conforme a las instrucciones del fabricante.
- Se debe comprobar que no se añadan posteriormente a la puerta otros dispositivos de bloqueo adicionales.
- Se debe comprobar con regularidad que todos los componentes de la instalación sigan coincidiendo con la lista de componentes originales autorizada y suministrada con la instalación.
- Se debe comprobar con regularidad que el elemento de mando esté bien apretado.

## 2.4 Información y responsabilidades de instrucciones

Para cumplir con la información necesaria y con las responsabilidades de instrucciones según las leyes de responsabilidad de productos los intermediarios, cerrajerías, arquitectos, diseñadores, fabricantes y usuarios pueden utilizar los siguientes servicios y catálogos:

- Catálogos, folletos, especificaciones, ofertas, planes de funcionamiento amaestramientos,
- DIN 18250, DIN 18251, DIN 18252, DIN 18257, DIN EN 179, DIN EN 1125, etc.,
- Instrucciones de montaje, utilización y mantenimiento,
- Consultas de nuestro personal.

• Para elegir el dispositivo de cierre adecuado, instalación, operación, uso y mantenimiento

- Arquitectos y oficinas de planificación pueden pedir y seguir la información de producto adecuada,
- Intermediarios deben seguir la información de producto adecuada en la lista de precios y entregar toda la información requerida al montador. Si falta en el envío toda la documentación puede pedirse a BKS,
- Montadores deben seguir la información de producto adecuada y entregar al usuario las instrucciones de uso y mantenimiento. Las instrucciones perdidas pueden pedirse a BKS.

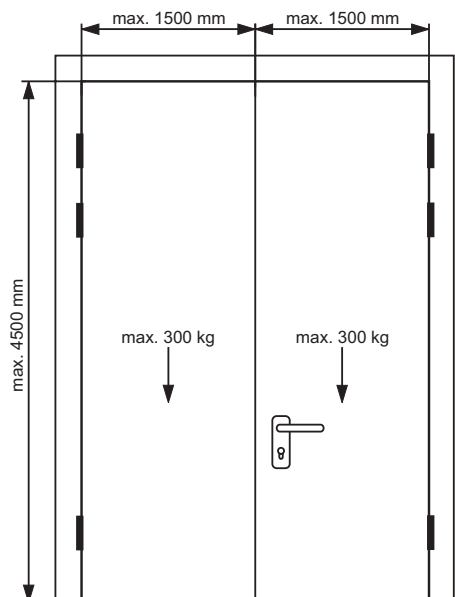








Fig. 4: máx. Dimensiones y peso de puerta



### 3. Prüfkennzeichnung und Zubehör Test marking and accessories Marque de contrôle et accessoires Marcado test y accesorios

	DE	EN	FR	ES
	Zugelassen nach EN 1125	Approved to EN 1125	Homologué selon EN 1125	Aprobado según EN 1125
	Zugelassen nach EN 179	Approved to EN 179	Homologué selon EN 179	Aprobado según EN 179
	Zugelassen für den Einsatz an Feuer- und Rauchschutztüren	Approved for use on fire and smoke protection doors	Autorisé sur portes coupe-feu et pare-fumée	Aprobado para uso en puertas cortafuegos y cortahumos
	Verwendung an einflügeligen Türen	For use on single-leaf doors	Pour l' utilisation sur portes à un vantail	Para uso en puertas de una hoja
	Verwendung an einflügeligen Türen (Fluchttürfunktion einwärts öffnend)	For use on single-leaf doors (panic function, inward-opening)	Pour l' utilisation sur portes à un vantail (Fonction anti-panique pour portes ouvrant vers l' intérieur)	Para uso en puertas de una hoja (función antipánico, apertura hacia dentro)
	Verwendung an zweiflügeligen Türen (Gangflügel)	For use on double-leaf doors (active leaf)	Pour l' utilisation sur portes à deux vantaux (vantail de service)	Para uso en puertas de dos hojas (hoja activa)
	Verwendung an zweiflügeligen Türen (Standflügel)	For use on double-leaf doors (passive leaf)	Pour l' utilisation sur portes à deux vantaux (vantail semi-fixe)	Para uso en puertas de dos hojas (hoja pasiva)
a)	mit gesichertem Fallenfeststeller	with key-controlled latch holdback	avec blocage sécurisé du pêne demi-tour	con retención de resbalón controlado con llave
b)	Dornmaß 33 und 35 mm nur mit Druckstange B 7150 „Safematic“	Backset 33 and 35 mm only possible with B 7150 „Safematic“ touch bar	Axe fouillot à 33 et à 35 mm sont seulement possible avec barre d' enfoncement B 7150 „Safematic“	Entrada de 33 y 35 mm solo posible con barra tipo “touch” B 7150 “Safematic”
c)	umlegbare Panikfunktion	reversible panic function	Fonction anti-panique réversible	Función antipánico con cambio de posición

	DE	EN	FR	ES
d)	Panikfunktion nur bei freigeschaltetem Türöffner effeff Modell 332 gewährleistet	Panic function is only guaranteed with deactivated escape door strike "type 332 effeff"	La fonction anti-panique n'est garantie que lorsque la gâche électrique pour porte issue de secours modèle « 332 effeff » est désactivée	La función antipánico solamente está garantizada al desactivar el cerradero eléctrico "Tipo 332 effeff"
e)	mit A-Öffner	with A-opener	avec déverrouillage motorisé	con automotor tipo A

		DO 20.10; DO 20.1; DO 20.2; DO 20.3; DO 20.4; DO 20.5; DO 20.6; DO 20.12; DO 20.13; DO 20.18; DO 20.20; DO 20.21; DO 20.26; DO 20.31; DO 20.32; DO 20.34; DO 20.52	
		B 7172; B 7100; B 7192; B 7170; B-74xxx	 DIN 18273
		B-74xxx	

# EN 1125 | EN 179 | EN 12209 | EN 14846



								DO	B 9006	B 9036	B 1795	B 1796	B 1895	B 9000 xxxx	9-xxxxx-	6-xxxxx-	B 9009	B 9019	B-00280	B-90030	
B-1125x	X	X	X	X				5.0						X							
B-1125x	X	X	X			X		5.0						X							
B-1190x	X	X	X				X	5.0	X			X	X	X			X	X	X	X	
B-1126x	X	X	X	X				5.0						X							
B-1126x	X	X	X			X		5.0						X							
B-1126x	X	X	X				X	5.0	X			X	X	X			X	X	X	X	
1311			X	X				9.6						X							
1316	X	X	X	X				9.6						X							
1792			X				X	9.6	X			X	X	X			X	X	X	X	
1793	X	X	X					9.6	X			X	X	X			X	X	X	X	
1794		X				X		9.6	X	X			X	X			X	X	X	X	
1910 EVP	X	X	X	X <sup>1)</sup>	X <sup>2)</sup>			9.1						X							
1916 EVP	X	X	X	X				9.1						X							
1956	X	X	X	X				9.1						X							
1959	X	X	X			X		9.1						X							
1970	X	X	X	X <sup>1)</sup>	X <sup>2)</sup>			9.1						X							
1971	X	X	X			X		9.1						X							
1975			X	X				9.1						X							
1977			X			X		9.1						X							
1980	X	X	X	X <sup>1)</sup>	X <sup>2)</sup>			9.1						X							
1981	X	X	X			X		9.1						X							

	EN 1125:2008 DOP	EN 179:2008 DOP	EN 12209:2004 DOP	EN 14846:2008 DOP
	0432-CPR-00029-09 0001-CPR-GU-BKS-FERCO-L	0432-CPR-00029-11 0002-CPR-GU-BKS-FERCO-L		
	3 7 7 B 1 3 2 <sup>1</sup> / <sub>2</sub> A B	3 7 7 B 1 3 4 2 A <sup>B</sup> / <sub>D</sub>		
	3 7 7 B 1 3 2 <sup>1</sup> / <sub>2</sub> A B B	3 7 7 B 1 3 4 2 A A		
	3 7 7 B 1 3 2 <sup>1</sup> / <sub>2</sub> A B C	3 7 7 B 1 3 4 2 A C		
	0432-CPR-00029-10 0001-CPR-GU-BKS-FERCO-L	0432-CPR-00029-12 0002-CPR-GU-BKS-FERCO-L		
	3 7 7 B 1 3 2 <sup>1</sup> / <sub>2</sub> A B B	3 7 7 B 1 3 4 2 A <sup>B</sup> / <sub>D</sub>		
	3 7 7 B 1 3 2 <sup>1</sup> / <sub>2</sub> B A	3 7 7 B 1 3 4 2 A A		
	3 7 7 B 1 3 2 <sup>1</sup> / <sub>2</sub> B C	3 7 7 B 1 3 4 2 A C		
	0432-CPR-00029-01 0001-CPR-GU-BKS-FERCO-L	0432-CPR-00029-03 0002-CPR-GU-BKS-FERCO-L	0432-CPR-00029-05 0003-CPR-GU-BKS-FERCO-L	0432-CPR-00029-07 0004-CPR-GU-BKS-FERCO-L
			3 5 3 1 0 C 3 B A 2 0	
	3 7 7 B 1 3 2 <sup>1</sup> / <sub>2</sub> A B	3 7 7 B 1 3 4 2 A B	3 5 3 1 0 C 3 B A 2 0	
		3 7 7 B 1 3 4 2 A C		
	3 7 7 B 1 3 2 <sup>1</sup> / <sub>2</sub> B C	3 7 7 B 1 3 4 2 A C		
		3 7 7 B 1 3 4 2 A A		
	3 7 7 B 1 3 2 <sup>1</sup> / <sub>2</sub> A B B	3 7 7 B 1 3 4 2 A B <sup>1)</sup>	3 5 3 1 0 C 6 B B 2 0	
	3 7 7 B 1 3 2 <sup>1</sup> / <sub>2</sub> A B	3 7 7 B 1 3 4 2 A D <sup>2)</sup>	3 5 3 1 0 C 6 B B 2 0	
	3 7 7 B 1 3 2 <sup>1</sup> / <sub>2</sub> A B B	3 7 7 B 1 3 4 2 A B	3 5 3 1 0 C 6 B B 2 0	3 5 3 E 0 0 6 0 0
	3 7 7 B 1 3 2 <sup>1</sup> / <sub>2</sub> B A	3 7 7 B 1 3 4 2 A A	3 5 3 1 0 C 0 B B 2 0	3 5 3 E 0 0 0 0 0
	3 7 7 B 1 3 2 <sup>1</sup> / <sub>2</sub> A B B	3 7 7 B 1 3 4 2 A B <sup>1)</sup>	3 5 3 1 0 C 6 B B 2 0	3 5 3 E 0 0 6 0 0
	3 7 7 B 1 3 2 <sup>1</sup> / <sub>2</sub> B A	3 7 7 B 1 3 4 2 A D <sup>2)</sup>	3 5 3 1 0 C 6 B B 2 0	3 5 3 E 0 0 6 0 0
		3 7 7 B 1 3 4 2 A A	3 5 3 1 0 C 0 B B 2 0	3 5 3 E 0 0 0 0 0
			3 5 3 1 0 C 6 B B 2 0	3 5 3 E 0 0 6 0 0
			3 5 3 1 0 C 0 B B 2 0	3 5 3 E 0 0 0 0 0
	3 7 7 B 1 3 2 <sup>1</sup> / <sub>2</sub> A B B	3 7 7 B 1 3 4 2 A B <sup>1)</sup>	3 5 3 1 0 C 6 B B 2 0	3 5 3 E 0 0 6 0 0
	3 7 7 B 1 3 2 <sup>1</sup> / <sub>2</sub> B A	3 7 7 B 1 3 4 2 A D <sup>2)</sup>	3 5 3 1 0 C 0 B B 2 0	3 5 3 E 0 0 0 0 0

# EN 1125 | EN 179 | EN 12209 | EN 14846



								DO	B 9006	B 9036	B 1795	B 1796	B 1895	B 9000 xxxx	9-xxxxx-	6-xxxxx-	B 9009	B 9019	B-00280	B-90030	
1201			X	X	X			5.0						X							
2110 EVP <sup>d</sup>	X	X	X	X <sup>1</sup>	X <sup>2</sup>			5.1						X							
2112 EVP <sup>d</sup>	X		X	X <sup>1</sup>	X <sup>2</sup>			5.1						X							
2116 EVP <sup>d</sup>	X	X	X	X				5.1						X							
2170	X	X	X	X <sup>1</sup>	X <sup>2</sup>			5.1						X							
2171	X	X	X			X		5.1						X							
2172	X	X	X	X <sup>1</sup>	X <sup>2</sup>			5.1						X							
2173		X	X			X		5.1						X							
2174		X	X	X		X		5.1						X							
2175			X	X		X		5.1						X							
2177			X	X		X		5.1						X							
2180		X	X	X <sup>1</sup>	X <sup>2</sup>			5.1						X							
2181		X	X			X		5.1						X							
2182		X	X	X <sup>1</sup>	X <sup>2</sup>			5.1						X							
2183		X	X	X <sup>1</sup>	X <sup>2</sup>	X		5.1						X							
2189	X	X	X				X	9.2	X	X	X	X	X	X	X	X	X	X	X	X	X
2190		X	X				X	9.2	X		X	X	X	X			X	X	X	X	X
2390	X	X	X				X	9.2	X		X	X					X	X	X	X	X
2391		X					X	9.2	X		X	X					X	X	X	X	X
2392	X	X	X				X	9.2	X		X	X					X	X	X	X	X
5321	X	X	X	X <sup>1</sup>	X <sup>2</sup>			5.1						X							
5321	X	X	X			X		5.1						X							
6041		X	X	X <sup>1</sup>				5.0						X							
6065			X					5.0						X							
6306			X					5.0						X							



	EN 1125:2008 DOP	EN 179:2008 DOP	EN 12209:2004 DOP	EN 14846:2008 DOP
	0432-CPR-00029-02 0001-CPR-GU-BKS-FERCO-L	0432-CPR-00029-04 0002-CPR-GU-BKS-FERCO-L	0432-CPR-00029-06 0003-CPR-GU-BKS-FERCO-L	0432-CPR-00029-07 0004-CPR-GU-BKS-FERCO-L
			3 S 3 1 0 C 6 B C 2 0	
	3 7 7 B 1 3 2 $\frac{1}{2}$ A B	3 7 7 B 1 3 4 2 A B <sup>1)</sup> 3 7 7 B 1 3 4 2 A D <sup>2)</sup>	3 S 3 1 0 C 3 B B 2 0	
	3 7 7 B 1 3 2 $\frac{1}{2}$ A B	3 7 7 B 1 3 4 2 A B <sup>1)</sup> 3 7 7 B 1 3 4 2 A D <sup>2)</sup>	3 S 3 1 0 C 3 B B 2 0	
	3 7 7 B 1 3 2 $\frac{1}{2}$ A B	3 7 7 B 1 3 4 2 A B	3 S 3 1 0 C 3 B B 2 0	
	3 7 7 B 1 3 2 $\frac{1}{2}$ A B	3 7 7 B 1 3 4 2 A B <sup>1)</sup> 3 7 7 B 1 3 4 2 A D <sup>2)</sup>	3 S 3 1 0 C 3 B B 2 0	3 S 3 E 0 0 4 0 0
	3 7 7 B 1 3 2 $\frac{1}{2}$ B A	3 7 7 B 1 3 4 2 A A	3 S 3 1 0 C 0 B B 2 0	3 S 3 E 0 0 0 0 0
	3 7 7 B 1 3 2 $\frac{1}{2}$ A B	3 7 7 B 1 3 4 2 A B <sup>1)</sup> 3 7 7 B 1 3 4 2 A D <sup>2)</sup>	3 S 3 1 0 C 4 B B 2 0	3 S 3 E 0 0 4 0 0
		3 7 7 B 1 3 4 2 A A	3 S 3 1 0 C 0 B B 2 0	3 S 3 E 0 0 0 0 0
		3 7 7 B 1 3 4 2 A B	3 S 3 1 0 C 4 B B 2 0	3 S 3 E 0 0 4 0 0
			3 S 3 1 0 C 4 B B 2 0	3 S 3 E 0 0 4 0 0
			3 S 3 1 0 C 4 B B 2 0	3 S 3 E 0 0 0 0 0
		3 7 7 B 1 3 4 2 A B <sup>1)</sup> 3 7 7 B 1 3 4 2 A D <sup>2)</sup>	3 S 3 1 0 C 4 B B 2 0	3 S 3 E 0 0 4 0 0
		3 7 7 B 1 3 4 2 A A	3 S 3 1 0 C 0 B B 2 0	3 S 3 E 0 0 0 0 0
		3 7 7 B 1 3 4 2 A B <sup>1)</sup> 3 7 7 B 1 3 4 2 A D <sup>2)</sup>	3 S 3 1 0 C 4 B B 2 0	3 S 3 E 0 0 4 0 0
		3 7 7 B 1 3 4 2 A B <sup>1)</sup> 3 7 7 B 1 3 4 2 A D <sup>2)</sup>	3 S 3 1 0 C 0 B B 2 0	3 S 3 E 0 0 0 0 0
	3 7 7 B 1 3 2 $\frac{1}{2}$ A B C	3 7 7 B 1 3 4 2 A C		
		3 7 7 B 1 3 4 2 A C		
	3 7 7 B 1 3 2 $\frac{1}{2}$ A B C	3 7 7 B 1 3 4 2 A C		
		3 7 7 B 1 3 4 2 A C		
	3 7 7 B 1 3 2 $\frac{1}{2}$ A B C	3 7 7 B 1 3 4 2 A C		
	3 7 7 B 1 3 2 $\frac{1}{2}$ B B	3 7 7 B 1 3 4 2 A B <sup>1)</sup> 3 7 7 B 1 3 4 2 A D <sup>2)</sup>	3 S 3 1 0 C 3 B B 2 0	3 S 3 E 0 0 4 0 0 <sup>1)</sup> 3 S 3 E 0 0 0 0 0 <sup>2)</sup>
	3 7 7 B 1 3 2 $\frac{1}{2}$ B A	3 7 7 B 1 3 4 2 A A	3 S 3 1 0 C 0 B B 2 0	3 S 3 E 0 0 0 0 0
		3 7 7 B 1 3 4 2 A A	3 S 3 1 0 C 2 B C 2 0	
			3 S 3 1 0 C 2 B C 2 0	
			3 S 3 1 0 C 6 B C 2 0	

# EN 1125 | EN 179 | EN 12209 | EN 14846



								DO	B 9006	B 9036	B 1795	B 1796	B 1895	B 9000 xxxx	9-xxxxx-	6-xxxxx-	B 9009	B 9019	B-00280	B-90030	
B-1820x	X	X	X	X	X <sup>(c)</sup>			9.6						X							
B-1821x	X	X	X			X		9.6						X							
B-1822x	X	X	X	X	X <sup>(c)</sup>			9.6						X							
B-1823x	X	X	X			X		9.6						X							
B-1824x	X	X	X	X	X <sup>(c)</sup>			9.6						X							
B-1825x	X	X	X			X		9.6						X							
B-1826x	X	X	X	X	X			9.6						X							
B-1826x <sup>a)</sup>	X	X		X	X			9.6						X							
B-1827x	X	X	X				X	9.6						X							
B-1827x <sup>a)</sup>	X	X					X	9.6						X							
B-1828x			X	X				9.6						X							
B-1830x	X	X	X	X	X <sup>(c)</sup>			9.6	X	X				X							
B-1831x	X	X	X			X		9.6	X	X				X							
B-1832x	X	X	X	X	X <sup>(c)</sup>			9.6	X	X				X							
B-1833x	X	X	X			X		9.6	X	X				X							
B-1834x	X	X	X	X	X <sup>(c)</sup>			9.6	X	X				X							
B-1835x	X	X	X			X		9.6	X	X				X							
B-1836x	X	X	X	X	X			9.6	X	X				X							
B-1836x <sup>a)</sup>	X	X		X	X			9.6	X	X				X							
B-1837x	X	X	X				X	9.6	X	X				X							
B-1837x <sup>a)</sup>	X	X					X	9.6	X	X				X							
B-1838x			X	X				9.6						X							
B-1839x			X	X				9.6						X							
B-1840x		X	X	X	X <sup>(c)</sup>			9.6						X							
B-1841x		X	X			X		9.6						X							
B-1842x		X	X	X	X <sup>(c)</sup>			9.6						X							
B-1843x		X	X			X		9.6						X							
B-1844x		X	X	X	X <sup>(c)</sup>			9.6						X							
B-1845x		X	X			X		9.6						X							
B-1846x		X	X	X	X			9.6						X							

	EN 1125:2008 DOP	EN 179:2008 DOP	EN 12209:2004 DOP	EN 14846:2008 DOP
	0432-CPR-00029-01 0001-CPR-GU-BKS-FERCO-L	0432-CPR-00029-03 0002-CPR-GU-BKS-FERCO-L	0432-CPR-00029-05 0003-CPR-GU-BKS-FERCO-L	0432-CPR-00029-07 0004-CPR-GU-BKS-FERCO-L
	3 7 7 B 1 3 2 <sup>1</sup> A <sub>2</sub> B B	3 7 7 B 1 3 4 2 A <sup>B</sup> <sub>D</sub>	3 5 3 1 0 C 2 B A 2 0	
	3 7 7 B 1 3 2 <sup>1</sup> A <sub>2</sub> B A	3 7 7 B 1 3 4 2 A A	3 5 3 1 0 C 0 B A 2 0	
	3 7 7 B 1 3 2 <sup>1</sup> A <sub>2</sub> B B	3 7 7 B 1 3 4 2 A <sup>B</sup> <sub>D</sub>	3 5 3 1 0 C 2 B A 2 0	
	3 7 7 B 1 3 2 <sup>1</sup> A <sub>2</sub> B A	3 7 7 B 1 3 4 2 A A	3 5 3 1 0 C 0 B A 2 0	
	3 7 7 B 1 3 2 <sup>1</sup> A <sub>2</sub> B B	3 7 7 B 1 3 4 2 A <sup>B</sup> <sub>D</sub>	3 5 3 1 0 C 2 B A 2 0	
	3 7 7 B 1 3 2 <sup>1</sup> A <sub>2</sub> B A	3 7 7 B 1 3 4 2 A A	3 5 3 1 0 C 0 B A 2 0	
	3 7 7 B 1 3 2 <sup>1</sup> A <sub>2</sub> B B	3 7 7 B 1 3 4 2 A <sup>B</sup> <sub>D</sub>	3 5 3 1 0 C 2 B A 2 0	
	3 7 7 0 1 3 2 <sup>1</sup> A <sub>2</sub> B B	3 7 7 0 1 3 4 2 A <sup>B</sup> <sub>D</sub>	3 5 3 0 0 C 2 B A 2 0	
	3 7 7 B 1 3 2 <sup>1</sup> A <sub>2</sub> B A	3 7 7 B 1 3 4 2 A A	3 5 3 1 0 C 0 B A 2 0	
	3 7 7 0 1 3 2 <sup>1</sup> A <sub>2</sub> B A	3 7 7 0 1 3 4 2 A A	3 5 3 0 0 C 0 B A 2 0	
			3 5 3 1 0 C 2 B A 2 0	
	3 7 7 B 1 3 2 <sup>1</sup> A <sub>2</sub> B B	3 7 7 B 1 3 4 2 A <sup>B</sup> <sub>D</sub>	3 5 3 1 0 C 2 B A 2 0	
	3 7 7 B 1 3 2 <sup>1</sup> A <sub>2</sub> B A	3 7 7 B 1 3 4 2 A A	3 5 3 1 0 C 2 B A 2 0	
	3 7 7 B 1 3 2 <sup>1</sup> A <sub>2</sub> B B	3 7 7 B 1 3 4 2 A <sup>B</sup> <sub>D</sub>	3 5 3 1 0 C 0 B A 2 0	
	3 7 7 B 1 3 2 <sup>1</sup> A <sub>2</sub> B A	3 7 7 B 1 3 4 2 A A	3 5 3 1 0 C 2 B A 2 0	
	3 7 7 B 1 3 2 <sup>1</sup> A <sub>2</sub> B B	3 7 7 B 1 3 4 2 A <sup>B</sup> <sub>D</sub>	3 5 3 1 0 C 0 B A 2 0	
	3 7 7 B 1 3 2 <sup>1</sup> A <sub>2</sub> B A	3 7 7 B 1 3 4 2 A A	3 5 3 1 0 C 2 B A 2 0	
	3 7 7 B 1 3 2 <sup>1</sup> A <sub>2</sub> B B	3 7 7 B 1 3 4 2 A <sup>B</sup> <sub>D</sub>	3 5 3 1 0 C 0 B A 2 0	
	3 7 7 0 1 3 2 <sup>1</sup> A <sub>2</sub> B B	3 7 7 0 1 3 4 2 A <sup>B</sup> <sub>D</sub>	3 5 3 1 0 C 2 B A 2 0	
	3 7 7 B 1 3 2 <sup>1</sup> A <sub>2</sub> B A	3 7 7 B 1 3 4 2 A A	3 5 3 0 0 C 2 B A 2 0	
	3 7 7 0 1 3 2 <sup>1</sup> A <sub>2</sub> B B	3 7 7 0 1 3 4 2 A A	3 5 3 1 0 C 0 B A 2 0	
			3 5 3 0 0 C 0 B A 2 0	
			3 5 3 0 0 C 0 B A 2 0	
		3 7 7 B 1 3 4 2 A <sup>B</sup> <sub>D</sub>	3 5 3 1 0 C 2 B A 2 0	
		3 7 7 B 1 3 4 2 A A	3 5 3 1 0 C 0 B A 2 0	
		3 7 7 B 1 3 4 2 A <sup>B</sup> <sub>D</sub>	3 5 3 1 0 C 2 B A 2 0	
		3 7 7 B 1 3 4 2 A A	3 5 3 1 0 C 0 B A 2 0	
		3 7 7 B 1 3 4 2 A <sup>B</sup> <sub>D</sub>	3 5 3 1 0 C 2 B A 2 0	
		3 7 7 B 1 3 4 2 A A	3 5 3 1 0 C 0 B A 2 0	
		3 7 7 B 1 3 4 2 A <sup>B</sup> <sub>D</sub>	3 5 3 1 0 C 2 B A 2 0	
		3 7 7 B 1 3 4 2 A A	3 5 3 1 0 C 0 B A 2 0	

# EN 1125 | EN 179 | EN 12209 | EN 14846



								DO	B 9006	B 9036	B 1795	B 1796	B 1895	B 9000 xxxx	9-xxxxx-	6-xxxxx-	B 9009	B 9019	B-00280	B-90030	
B-1847x		X	X			X		9.6						X							
B-1848x		X		X				9.6						X							
B-1849x		X				X		9.6						X							
B-1866x	X	X	X			X		9.6	X	X											
B-1890x	X	X	X				X	9.6	X		X	X	X				X	X	X	X	
B-1891x		X					X	9.6	X		X	X	X				X	X	X	X	
B-1892x		X					X	9.6	X		X	X	X				X	X	X	X	
B-1893x	X	X	X				X	9.6	X		X	X	X				X	X	X	X	
B-1900x	X	X	X	X	X <sup>c)</sup>			9.1	X	X			X								
B-1901x	X	X	X			X		9.1	X	X			X								
B-1902x	X	X	X	X	X <sup>c)</sup>			9.1	X	X			X								
B-1903x	X	X	X			X		9.1	X	X			X								
B-1906x	X	X	X	X	X			9.1	X	X			X								
B-1906x <sup>a)</sup>	X	X		X	X			9.1	X	X			X								
B-1907x	X	X	X			X		9.1	X	X			X								
B-1907x <sup>a)</sup>	X	X				X		9.1	X	X			X								
B-1910x	X	X	X	X	X <sup>c)</sup>			9.1					X								
B-1911x	X	X	X	X				9.1					X								
B-1912x	X	X	X	X	X <sup>c)</sup>			9.1					X								
B-1913x	X	X	X	X				9.1					X								
B-1916x	X	X	X	X	X			9.1					X								
B-1916x <sup>a)</sup>	X	X		X	X			9.1					X								
B-1917x	X	X	X			X		9.1					X								
B-1917x <sup>a)</sup>	X	X				X		9.1					X								
B-1920x EVP <sup>d)</sup>	X	X	X	X				9.1					X								
B-1922x EVP <sup>d)</sup>	X	X	X	X				9.1					X								
B-1926x EVP <sup>d)</sup>	X	X	X	X				9.1					X								
B-1970x	X	X	X	X	X <sup>c)</sup>			9.1					X								
B-1971x	X	X	X			X		9.1					X								
B-1975x			X	X	X <sup>c)</sup>			9.1					X								
B-1980x	X	X	X	X	X <sup>c)</sup>			9.1	X	X			X								

	EN 1125:2008 DOP	EN 179:2008 DOP	EN 12209:2004 DOP	EN 14846:2008 DOP
		377B1342AA	3S310C0BA20	
		37701342A <sup>B</sup> <sub>D</sub>	3S310C2BA20	
		37701342AA	3S310C0BA20	
	377B132 <sup>1</sup> <sub>2</sub> A <sup>B</sup>	377B1342A <sup>B</sup> <sub>D</sub>		
	377B132 <sup>1</sup> <sub>2</sub> B <sup>C</sup>	377B1342AC		
		37701342AC		
		37701342AC		
	377B132 <sup>1</sup> <sub>2</sub> B <sup>C</sup>	377B1342AC		3S3E00000
	377B132 <sup>1</sup> <sub>2</sub> B <sup>B</sup>	377B1342A <sup>B</sup> <sub>D</sub>	3S310C6BB20	
	377B132 <sup>1</sup> <sub>2</sub> B <sup>A</sup>	377B1342AA	3S310C0BB20	
	377B132 <sup>1</sup> <sub>2</sub> B <sup>B</sup>	377B1342A <sup>B</sup> <sub>D</sub>	3S310C6BB20	
	377B132 <sup>1</sup> <sub>2</sub> B <sup>A</sup>	377B1342AA	3S310C0BB20	
	377B132 <sup>1</sup> <sub>2</sub> B <sup>B</sup>	377B1342A <sup>B</sup> <sub>D</sub>	3S310C6BB20	
	3770132 <sup>1</sup> <sub>2</sub> B <sup>B</sup>	37701342A <sup>B</sup> <sub>D</sub>	3S300C6BB20	
	377B132 <sup>1</sup> <sub>2</sub> B <sup>A</sup>	377B1342AA	3S310C0BB20	
	3770132 <sup>1</sup> <sub>2</sub> B <sup>A</sup>	37701342AA	3S300C0BB20	
	377B132 <sup>1</sup> <sub>2</sub> B <sup>B</sup>	377B1342A <sup>B</sup> <sub>D</sub>	3S310C6BB20	
	377B132 <sup>1</sup> <sub>2</sub> B <sup>A</sup>	377B1342AA	3S310C0BB20	
	377B132 <sup>1</sup> <sub>2</sub> B <sup>B</sup>	377B1342A <sup>B</sup> <sub>D</sub>	3S310C6BB20	
	377B132 <sup>1</sup> <sub>2</sub> B <sup>A</sup>	377B1342AA	3S310C0BB20	
	377B132 <sup>1</sup> <sub>2</sub> B <sup>B</sup>	377B1342AB	3S310C6BB20	
	3770132 <sup>1</sup> <sub>2</sub> B <sup>B</sup>	37701342AB	3S300C6BB20	
	377B132 <sup>1</sup> <sub>2</sub> B <sup>A</sup>	377B1342AA	3S310C0BB20	
	3770132 <sup>1</sup> <sub>2</sub> B <sup>A</sup>	37701342AA	3S300C0BB20	
	377B132 <sup>1</sup> <sub>2</sub> B <sup>B</sup>	377B1342AB	3S310C6BB20	
	377B132 <sup>1</sup> <sub>2</sub> B <sup>B</sup>	377B1342AB	3S310C6BB20	
	377B132 <sup>1</sup> <sub>2</sub> B <sup>B</sup>	377B1342AB	3S310C6BB20	
	377B132 <sup>1</sup> <sub>2</sub> B <sup>B</sup>	377B1342A <sup>B</sup> <sub>D</sub>	3S300C6BB20	3S3E00600
	377B132 <sup>1</sup> <sub>2</sub> B <sup>A</sup>	377B1342AA	3S310C0BB20	3S3E00000
			3S300C6BB20	3S3E00600
	377B132 <sup>1</sup> <sub>2</sub> B <sup>B</sup>	377B1342A <sup>B</sup> <sub>D</sub>	3S300C6BB20	3S3E00600

# EN 1125 | EN 179 | EN 12209 | EN 14846



								DO	B 9006	B 9036	B 1795	B 1796	B 1895	B 9000 xxxx	9-xxxxx-	6-xxxxx-	B 9009	B 9019	B-00280	B-90030	
B-1981x	X	X	X			X		9.1	X		X			X							
B-1990x	X	X	X				X	9.1	X			X	X	X			X	X	X	X	X
B-1993x	X	X	X				X	9.6	X			X	X	X			X	X	X	X	X
B-1201x		X	X	X	X			5.0													
B-1206x		X	X	X	X			5.0													
B-S-2100x	X	X	X	X	X <sup>(c)</sup>			9.1	X		X			X							
B-S-2101x	X	X	X			X		9.1	X		X			X							
B-S-2102x	X	X	X	X	X <sup>(c)</sup>			9.1	X		X			X							
B-S-2103x	X	X	X			X		9.1	X		X			X							
B-S-2106x	X	X	X	X	X			9.1	X		X			X							
B-S-2106x <sup>a)</sup>	X	X		X	X			9.1	X		X			X							
B-S-2107x	X	X	X			X		9.1	X		X			X							
B-S-2107x <sup>a)</sup>	X	X				X		9.1	X		X			X							
B-S-2110x	X	X	X	X	X <sup>(c)</sup>			9.1						X							
B-S-2111x	X	X	X			X		9.1						X							
B-S-2112x	X	X	X	X	X <sup>(c)</sup>			9.1						X							
B-S-2113x	X	X	X	X				9.1						X							
B-S-2116x	X	X	X	X	X			9.1						X							
B-S-2116x <sup>a)</sup>	X	X		X	X			9.1						X							
B-S-2117x	X	X	X			X		9.1						X							
B-S-2117x <sup>a)</sup>	X	X				X		9.1						X							
B-2120x EVP <sup>d)</sup>	X	X	X	X				9.1						X							
B-2122x EVP <sup>d)</sup>	X	X	X	X				9.1						X							
B-2126x EVP <sup>d)</sup>	X	X	X	X				9.1						X							
B-2190x	X	X	X				X	9.1	X			X	X	X			X	X	X	X	X
B-2193x	X	X	X				X	9.1	X			X	X	X			X	X	X	X	X
B-S-2320x	X	X	X	X	X <sup>(c)</sup>			9.6						X							
B-S-2321x	X	X	X			X		9.6						X							
B-S-2322x	X	X	X	X	X <sup>(c)</sup>			9.6						X							
B-S-2323x	X	X	X			X		9.6						X							

	EN 1125:2008 DOP	EN 179:2008 DOP	EN 12209:2004 DOP	EN 14846:2008 DOP
	377B132 <sup>1</sup> <sub>2</sub> A <sup>A</sup>	377B1342AA	3S310C0BB20	3S3E00000
	377B132 <sup>1</sup> <sub>2</sub> B <sup>C</sup>	377B1342AC		
	377B132 <sup>1</sup> <sub>2</sub> B <sup>C</sup>	377B1342AC		3S3E00000
	0432-CPR-00029-02 0001-CPR-GU-BKS-FERCO-L	0432-CPR-00029-04 0002-CPR-GU-BKS-FERCO-L	0432-CPR-00029-06 0003-CPR-GU-BKS-FERCO-L	0432-CPR-00029-07 0004-CPR-GU-BKS-FERCO-L
		377B1342A <sup>B</sup> <sub>D</sub>	3S310C6BC20	
			3S310C6BC20	
	377B132 <sup>1</sup> <sub>2</sub> B <sup>B</sup>	377B1342A <sup>B</sup> <sub>D</sub>	3S310C6BB20	
	377B132 <sup>1</sup> <sub>2</sub> B <sup>A</sup>	377B1342AA	3S310C0BB20	
	377B132 <sup>1</sup> <sub>2</sub> B <sup>B</sup>	377B1342A <sup>B</sup> <sub>D</sub>	3S310C6BB20	
	377B132 <sup>1</sup> <sub>2</sub> B <sup>A</sup>	377B1342AA	3S310C0BB20	
	377B132 <sup>1</sup> <sub>2</sub> B <sup>B</sup>	377B1342A <sup>B</sup> <sub>D</sub>	3S310C6BB20	
	3770132 <sup>1</sup> <sub>2</sub> B <sup>B</sup>	37701342A <sup>B</sup> <sub>D</sub>	3S300C6BB20	
	377B132 <sup>1</sup> <sub>2</sub> B <sup>A</sup>	377B1342AA	3S310C0BB20	
	3770132 <sup>1</sup> <sub>2</sub> B <sup>A</sup>	37701342AA	3S300C0BB20	
	377B132 <sup>1</sup> <sub>2</sub> B <sup>B</sup>	377B1342A <sup>B</sup> <sub>D</sub>	3S310C6BB20	
	377B132 <sup>1</sup> <sub>2</sub> B <sup>A</sup>	377B1342AA	3S310C0BB20	
	377B132 <sup>1</sup> <sub>2</sub> B <sup>B</sup>	377B1342A <sup>B</sup> <sub>D</sub>	3S310C6BB20	
	377B132 <sup>1</sup> <sub>2</sub> B <sup>A</sup>	377B1342AA	3S310C0BB20	
	377B132 <sup>1</sup> <sub>2</sub> B <sup>B</sup>	377B1342A <sup>B</sup> <sub>D</sub>	3S310C6BB20	
	3770132 <sup>1</sup> <sub>2</sub> B <sup>B</sup>	37701342A <sup>B</sup> <sub>D</sub>	3S300C6BB20	
	377B132 <sup>1</sup> <sub>2</sub> B <sup>A</sup>	377B1342AA	3S310C0BB20	
	3770132 <sup>1</sup> <sub>2</sub> B <sup>A</sup>	37701342AA	3S300C0BB20	
	377B132 <sup>1</sup> <sub>2</sub> B <sup>B</sup>	377B1342AB	3S310C6BB20	
	377B132 <sup>1</sup> <sub>2</sub> B <sup>B</sup>	377B1342AB	3S310C6BB20	
	377B132 <sup>1</sup> <sub>2</sub> B <sup>B</sup>	377B1342AB	3S310C6BB20	
	377B132 <sup>1</sup> <sub>2</sub> B <sup>C</sup>	377B1342AC		
	377B132 <sup>1</sup> <sub>2</sub> B <sup>C</sup>	377B1342AC		3S3E00000
	377B132 <sup>1</sup> <sub>2</sub> B <sup>B</sup>	377B1342A <sup>B</sup> <sub>D</sub>	3S310C6BC20	
	377B132 <sup>1</sup> <sub>2</sub> B <sup>A</sup>	377B1342AA	3S310C0BC20	
	377B132 <sup>1</sup> <sub>2</sub> B <sup>B</sup>	377B1342A <sup>B</sup> <sub>D</sub>	3S310C6BC20	
	377B132 <sup>1</sup> <sub>2</sub> B <sup>A</sup>	377B1342AA	3S310C0BC20	

# EN 1125 | EN 179 | EN 12209 | EN 14846



								DO	B 9006	B 9036	B 1795	B 1796	B 1895	B 9000 xxxx	9-xxxxx-	6-xxxxx-	B 9009	B 9019	B-00280	B-90030	
B-S-2324x	X	X	X	X	X <sup>(c)</sup>			9.6						X							
B-S-2325x	X	X	X			X		9.6						X							
B-S-2326x	X	X	X	X	X			9.6						X							
B-S-2326x <sup>a)</sup>	X	X		X	X			9.6						X							
B-S-2327x	X	X	X			X		9.6						X							
B-S-2327x <sup>a)</sup>	X	X				X		9.6						X							
B-S-2330x	X	X	X	X	X <sup>(c)</sup>			9.6	X	X				X							
B-S-2331x	X	X	X			X		9.6	X	X				X							
B-S-2332x	X	X	X	X	X <sup>(c)</sup>			9.6	X	X				X							
B-S-2333x	X	X	X			X		9.6	X	X				X							
B-S-2334x	X	X	X	X	X <sup>(c)</sup>			9.6	X	X				X							
B-S-2335x	X	X	X			X		9.6	X	X				X							
B-S-2336x	X	X	X	X	X			9.6	X	X				X							
B-S-2336x <sup>a)</sup>	X	X		X	X			9.6	X	X				X							
B-S-2337x	X	X	X			X		9.6	X	X				X							
B-S-2337x <sup>a)</sup>	X	X				X		9.6	X	X				X							
B-S-2338x			X	X				9.6	X	X				X							
B-2339x			X	X				9.6	X	X				X							
B-2340x		X	X	X	X <sup>(c)</sup>			9.6						X							
B-2341x		X	X			X		9.6						X							
B-2342x		X	X	X	X <sup>(c)</sup>			9.6						X							
B-2343x		X	X			X		9.6						X							
B-2344x		X	X	X	X <sup>(c)</sup>			9.6						X							
B-2345x		X	X			X		9.6						X							
B-2346x		X	X	X	X			9.6						X							
B-2347x		X	X			X		9.6						X							
B-2348x			X	X				9.6						X							
B-2349x			X	X				9.6						X							
B-2366x	X	X	X			X		9.6	X	X											
B-2390x	X	X	X				X	9.6	X		X	X	X		X	X	X	X			
B-2391x		X					X	9.6	X		X	X	X		X	X	X	X			



	EN 1125:2008 DOP	EN 179:2008 DOP	EN 12209:2004 DOP	EN 14846:2008 DOP
	377B132 <sup>1</sup> / <sub>2</sub> AB	377B1342A <sup>B</sup> / <sub>D</sub>	3S310C6BC20	
	377B132 <sup>1</sup> / <sub>2</sub> BA	377B1342AA	3S310C0BC20	
	377B132 <sup>1</sup> / <sub>2</sub> BB	377B1342A <sup>B</sup> / <sub>D</sub>	3S310C6BC20	
	3770132 <sup>1</sup> / <sub>2</sub> BB	37701342A <sup>B</sup> / <sub>D</sub>	3S300C0BC20	
	377B132 <sup>1</sup> / <sub>2</sub> BA	377B1342AA	3S310C0BC20	
	3770132 <sup>1</sup> / <sub>2</sub> BA	37701342AA	3S300C0BC20	
	377B132 <sup>1</sup> / <sub>2</sub> BB	377B1342A <sup>B</sup> / <sub>D</sub>	3S310C6BC20	
	377B132 <sup>1</sup> / <sub>2</sub> BA	377B1342AA	3S310C0BC20	
	377B132 <sup>1</sup> / <sub>2</sub> BB	377B1342A <sup>B</sup> / <sub>D</sub>	3S310C6BC20	
	377B132 <sup>1</sup> / <sub>2</sub> BA	377B1342AA	3S310C0BC20	
	377B132 <sup>1</sup> / <sub>2</sub> BB	377B1342A <sup>B</sup> / <sub>D</sub>	3S310C6BC20	
	377B132 <sup>1</sup> / <sub>2</sub> BA	377B1342AA	3S310C0BC20	
	377B132 <sup>1</sup> / <sub>2</sub> BB	377B1342A <sup>B</sup> / <sub>D</sub>	3S310C6BC20	
	3770132 <sup>1</sup> / <sub>2</sub> BB	37701342A <sup>B</sup> / <sub>D</sub>	3S300C0BC20	
	377B132 <sup>1</sup> / <sub>2</sub> BA	377B1342AA	3S310C0BC20	
	3770132 <sup>1</sup> / <sub>2</sub> AB	37701342AA	3S300C0BC20	
			3S310C6BC20	
			3S310C6BC20	
		377B1342A <sup>B</sup> / <sub>D</sub>	3S310C6BC20	
		377B1342AA	3S310C0BC20	
		377B1342A <sup>B</sup> / <sub>D</sub>	3S310C6BC20	
		377B1342AA	3S310C0BC20	
		377B1342A <sup>B</sup> / <sub>D</sub>	3S310C6BC20	
		377B1342AA	3S310C0BC20	
		377B1342A <sup>B</sup> / <sub>D</sub>	3S310C6BC20	
		377B1342AA	3S310C0BC20	
			3S310C6BC20	
			3S310C0BC20	
	377B132 <sup>1</sup> / <sub>2</sub> BA	377B1342A <sup>B</sup> / <sub>D</sub>		
	377B132 <sup>1</sup> / <sub>2</sub> BC	377B1342AC		
		37701342AC		

# EN 1125 | EN 179 | EN 12209 | EN 14846



								DO	B 9006	B 9036	B 1795	B 1796	B 1895	B 9000 xxxx	9-xxxxx-	6-xxxxx-	B 9009	B 9019	B-00280	B-90030
B-2392x		X					X	9.6	X			X	X	X			X	X	X	X
B-2393x	X	X	X				X	9.6	X		X	X	X	X			X	X	X	X
B-2455x			X	X										X						
SECURY 1910	X	X	X	X <sup>1)</sup>	X <sup>2)</sup>			6.1							X					
SECURY 1910 EVP <sup>d)</sup>	X	X	X	X <sup>1)</sup>	X <sup>2)</sup>			6.1							X					
SECURY 1911	X	X	X			X		6.1							X					
SECURY 1912	X	X	X	X <sup>1)</sup>	X <sup>2)</sup>			6.1							X					
SECURY 1913	X	X	X			X		6.1							X					
SECURY 1916 <sup>e)</sup>	X	X	X	X				6.1							X					
SECURY 1916 EVP <sup>d)e)</sup>	X	X	X	X				6.1							X					
SECURY 1919 <sup>e)</sup>	X	X	X			X		6.1							X					
SECURY 1966 <sup>a)e)</sup>	X	X		X				6.1							X					
SECURY 1967 <sup>a)e)</sup>	X	X				X		6.1							X					
SECURY 1970	X	X	X	X <sup>1)</sup>	X <sup>2)</sup>			6.1							X					
SECURY 1971	X	X	X			X		6.1							X					
SECURY 1978			X	X	X			6.1							X					
SECURY 2110	X	X	X	X <sup>1)</sup>	X <sup>2)</sup>			6.1							X					
SECURY 2110 EVP	X	X	X	X <sup>1)</sup>	X <sup>2)</sup>			6.1							X					
SECURY 2111	X	X	X			X		6.1							X					
SECURY 2112	X	X	X	X <sup>1)</sup>	X <sup>2)</sup>			6.1							X					
SECURY 2112 EVP	X	X	X	X <sup>1)</sup>	X <sup>2)</sup>			6.1							X					
SECURY 2113	X	X	X			X		6.1							X					
SECURY 2116 <sup>e)</sup>	X	X	X	X				6.1							X					
SECURY 2116 S <sup>e)</sup>	X	X	X	X				6.1							X					
SECURY 2119 <sup>e)</sup>	X	X	X			X		6.1							X					
SECURY 2119 S <sup>e)</sup>	X	X	X			X		6.1							X					
SECURY 2166 <sup>a)e)</sup>	X	X		X				6.1							X					

	EN 1125:2008 DOP	EN 179:2008 DOP	EN 12209:2004 DOP	EN 14846:2008 DOP
		3 7 7 0 1 3 4 2 A C		
	3 7 7 B 1 3 2 <sup>1</sup> A <sub>2</sub> B C	3 7 7 B 1 3 4 2 A C		3 S 3 E 0 0 0 0 0
			3 S 3 1 0 C 6 B C 2 0	
	0432-CPR-00029-01 0001-CPR-GU-BKS-FERCO-L	0432-CPR-00029-03 0002-CPR-GU-BKS-FERCO-L		0432-CPR-00029-07 0004-CPR-GU-BKS-FERCO-L
	3 7 7 B 1 3 2 <sup>1</sup> A <sub>2</sub> B B	3 7 7 B 1 3 4 2 A B <sup>1)</sup> 3 7 7 B 1 3 4 2 A D <sup>2)</sup>		3 S 3 E 0 0 4 0 0 <sup>e)</sup>
	3 7 7 B 1 3 2 <sup>1</sup> A <sub>2</sub> B B	3 7 7 B 1 3 4 2 A B <sup>1)</sup> 3 7 7 B 1 3 4 2 A D <sup>2)</sup>		3 S 3 E 0 0 4 0 0 <sup>e)</sup>
	3 7 7 B 1 3 2 <sup>1</sup> A <sub>2</sub> B A	3 7 7 B 1 3 4 2 A A		3 S 3 E 0 0 0 0 0 <sup>e)</sup>
	3 7 7 B 1 3 2 <sup>1</sup> A <sub>2</sub> B B	3 7 7 B 1 3 4 2 A B <sup>1)</sup> 3 7 7 B 1 3 4 2 A D <sup>2)</sup>		3 S 3 E 0 0 4 0 0 <sup>e)</sup>
	3 7 7 B 1 3 2 <sup>1</sup> A <sub>2</sub> B A	3 7 7 B 1 3 4 2 A A		3 S 3 E 0 0 0 0 0 <sup>e)</sup>
	3 7 7 B 1 3 2 <sup>1</sup> A <sub>2</sub> B B	3 7 7 B 1 3 4 2 A B		3 S 3 E 0 0 4 0 0 <sup>e)</sup>
	3 7 7 B 1 3 2 <sup>1</sup> A <sub>2</sub> B B	3 7 7 B 1 3 4 2 A B		3 S 3 E 0 0 4 0 0 <sup>e)</sup>
	3 7 7 B 1 3 2 <sup>1</sup> A <sub>2</sub> B A	3 7 7 B 1 3 4 2 A A		3 S 3 E 0 0 0 0 0 <sup>e)</sup>
	3 7 7 0 1 3 2 <sup>1</sup> A <sub>2</sub> B B	3 7 7 0 1 3 4 2 A B		3 S 3 E 0 0 4 0 0 <sup>e)</sup>
	3 7 7 0 1 3 2 <sup>1</sup> A <sub>2</sub> B A	3 7 7 0 1 3 4 2 A A		3 S 3 E 0 0 0 0 0 <sup>e)</sup>
	3 7 7 B 1 3 2 <sup>1</sup> A <sub>2</sub> B B	3 7 7 B 1 3 4 2 A B <sup>1)</sup> 3 7 7 B 1 3 4 2 A D <sup>2)</sup>		3 S 3 E 0 0 4 0 0
	3 7 7 B 1 3 2 <sup>1</sup> A <sub>2</sub> B A	3 7 7 B 1 3 4 2 A A		3 S 3 E 0 0 0 0 0
				3 S 3 E 0 0 4 0 0
	0432-CPR-00029-02 0001-CPR-GU-BKS-FERCO-L	0432-CPR-00029-04 0002-CPR-GU-BKS-FERCO-L		
	3 7 7 B 1 3 2 <sup>1</sup> A <sub>2</sub> B B	3 7 7 B 1 3 4 2 A B <sup>1)</sup> 3 7 7 B 1 3 4 2 A D <sup>2)</sup>		3 S 3 E 0 0 4 0 0 <sup>e)</sup>
	3 7 7 B 1 3 2 <sup>1</sup> A <sub>2</sub> B B	3 7 7 B 1 3 4 2 A B <sup>1)</sup> 3 7 7 B 1 3 4 2 A D <sup>2)</sup>		3 S 3 E 0 0 4 0 0 <sup>e)</sup>
	3 7 7 B 1 3 2 <sup>1</sup> A <sub>2</sub> B A	3 7 7 B 1 3 4 2 A A		3 S 3 E 0 0 0 0 0 <sup>e)</sup>
	3 7 7 B 1 3 2 <sup>1</sup> A <sub>2</sub> B B	3 7 7 B 1 3 4 2 A B <sup>1)</sup> 3 7 7 B 1 3 4 2 A D <sup>2)</sup>		3 S 3 E 0 0 4 0 0 <sup>e)</sup>
	3 7 7 B 1 3 2 <sup>1</sup> A <sub>2</sub> B B	3 7 7 B 1 3 4 2 A B <sup>1)</sup> 3 7 7 B 1 3 4 2 A D <sup>2)</sup>		3 S 3 E 0 0 4 0 0 <sup>e)</sup>
	3 7 7 B 1 3 2 <sup>1</sup> A <sub>2</sub> B A	3 7 7 B 1 3 4 2 A A		3 S 3 E 0 0 0 0 0 <sup>e)</sup>
	3 7 7 B 1 3 2 <sup>1</sup> A <sub>2</sub> B B	3 7 7 B 1 3 4 2 A B		3 S 3 E 0 0 4 0 0 <sup>e)</sup>
	3 7 7 B 1 3 2 <sup>1</sup> A <sub>2</sub> B B	3 7 7 0 1 3 4 2 A B		3 S 3 E 0 0 4 0 0 <sup>e)</sup>
	3 7 7 B 1 3 2 <sup>1</sup> A <sub>2</sub> B A	3 7 7 B 1 3 4 2 A A		3 S 3 E 0 0 0 0 0 <sup>e)</sup>
	3 7 7 B 1 3 2 <sup>1</sup> A <sub>2</sub> B A	3 7 7 B 1 3 4 2 A A		3 S 3 E 0 0 0 0 0 <sup>e)</sup>
	3 7 7 0 1 3 2 <sup>1</sup> A <sub>2</sub> B B	3 7 7 B 1 3 4 2 A B		3 S 3 E 0 0 4 0 0 <sup>e)</sup>



								DO	B 9006	B 9036	B 1795	B 1796	B 1895	B 9000 xxxxx	9-xxxxx-	6-xxxxx-	B 9009	B 9019	B-00280	B-90030	
SECURY 2169 <sup>a)e)</sup>	X	X				X		6.1							X						
SECURY 2170	X	X	X	X <sup>1)</sup>	X <sup>2)</sup>			6.1							X						
SECURY 2171	X	X	X			X		6.1							X						
SECURY 2178			X	X	X			6.1							X						
PA 400 <sup>b)</sup> / PAA 400 <sup>b)</sup>	X	X		X				6.1							X						
PA 420 <sup>b)</sup> / PAA 420 <sup>b)</sup>	X	X		X				6.1							X						
PA 800 <sup>b)</sup> / PAA 800 <sup>b)</sup>	X	X		X				6.1							X						
PA 820 <sup>b)</sup> / PAA 820 <sup>b)</sup>	X	X		X				6.1							X						
PA 1200 <sup>b)</sup> / PAA 1200 <sup>b)</sup>	X	X		X				6.1							X						
PA 1220 <sup>b)</sup> / PAA 1220 <sup>b)</sup>	X	X		X				6.1							X						
SECURY Automatic 3 <sup>b)e)</sup>	X	X		X				6.1							X						

	EN 1125:2008 DOP	EN 179:2008 DOP	EN 12209:2004 DOP	EN 14846:2008 DOP
	3 7 7 0 1 3 2 $\frac{1}{2}$ A B	3 7 7 0 1 3 4 2 A A	<del> </del>	3 S 3 E 0 0 0 0 0 e)
	3 7 7 B 1 3 2 $\frac{1}{2}$ A B	3 7 7 B 1 3 4 2 A B <sup>1)</sup> 3 7 7 B 1 3 4 2 A D <sup>2)</sup>	<del> </del>	3 S 3 E 0 0 4 0 0
	3 7 7 B 1 3 2 $\frac{1}{2}$ A B	3 7 7 B 1 3 4 2 A A	<del> </del>	3 S 3 E 0 0 0 0 0
	<del> </del>	<del> </del>	<del> </del>	3 S 3 E 0 0 4 0 0
	3 7 7 0 1 3 2 $\frac{1}{2}$ A B	3 7 7 B 1 3 4 2 A B	<del> </del>	<del> </del>
	3 7 7 0 1 3 2 $\frac{1}{2}$ A B	3 7 7 B 1 3 4 2 A B	<del> </del>	<del> </del>
	3 7 7 0 1 3 2 $\frac{1}{2}$ A B	3 7 7 B 1 3 4 2 A B	<del> </del>	<del> </del>
	3 7 7 0 1 3 2 $\frac{1}{2}$ A B	3 7 7 B 1 3 4 2 A B	<del> </del>	<del> </del>
	3 7 7 0 1 3 2 $\frac{1}{2}$ A B	3 7 7 B 1 3 4 2 A B	<del> </del>	<del> </del>
	3 7 7 0 1 3 2 $\frac{1}{2}$ A B	3 7 7 B 1 3 4 2 A B	<del> </del>	<del> </del>
	3 7 7 0 1 3 2 $\frac{1}{2}$ A B	3 7 7 B 1 3 4 2 A B	<del> </del>	3 S 3 E 0 0 4 0 0 e)





Herausgeber | Editor:  
 BKS GmbH  
 Heidestr. 17  
 D-42549 Velbert  
 Tel. +49(0)2051 201-0  
 Fax +49(0)2051 201-9733

[www.g-u.com](http://www.g-u.com)

Fehler, Irrtümer und technische Änderungen vorbehalten.  
 Errors and omissions reserved. Subject to technical modifications.  
 Sous réserve d'erreurs et de modifications techniques.  
 Reservado el derecho a realizar modificaciones técnicas. Salvo error u omisión.

