



Slido Fold 100-T

Eckaufhängung

Corner suspension

Suspension de plafond

Sospensione a soffitto

Colocación en el techo

gilt für Artikel:

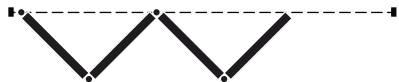
applies to Cat. No.:

valable pour référence :

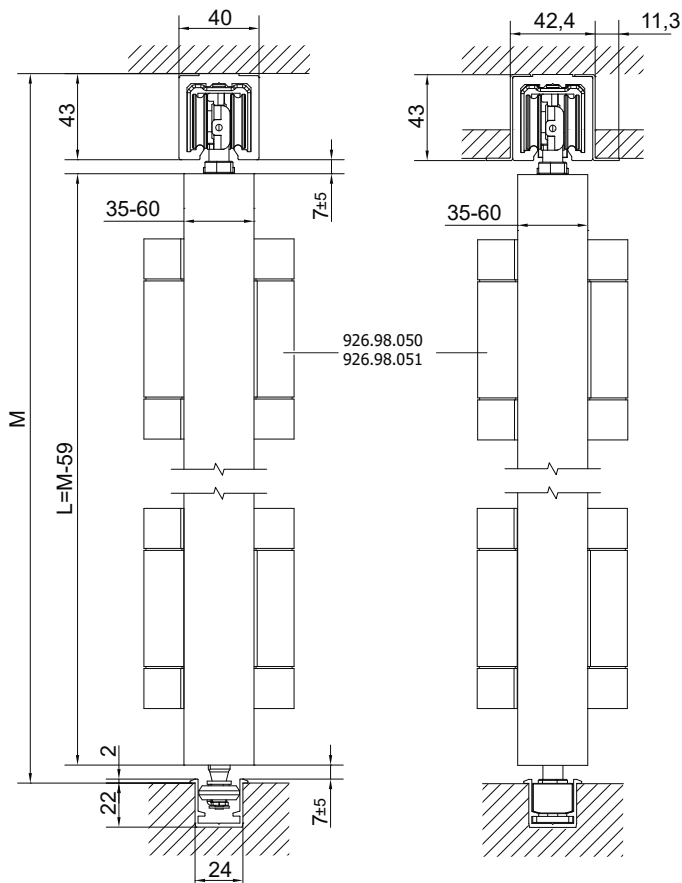
adecuado para N° de ref.:

943.55.000 / 943.55.001


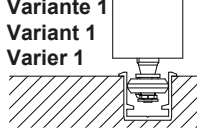


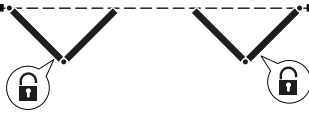



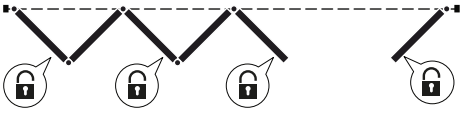
i



943.55.000 / 943.55.001



HDE 29.10.2018

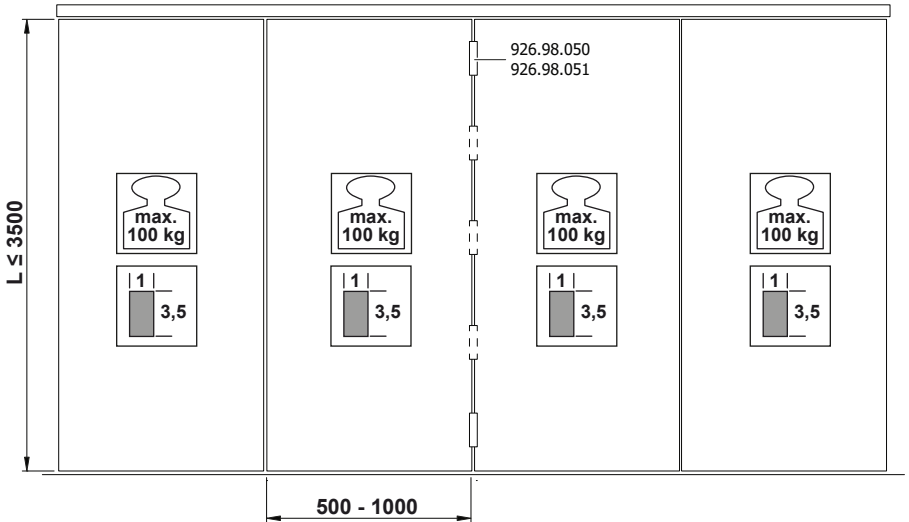
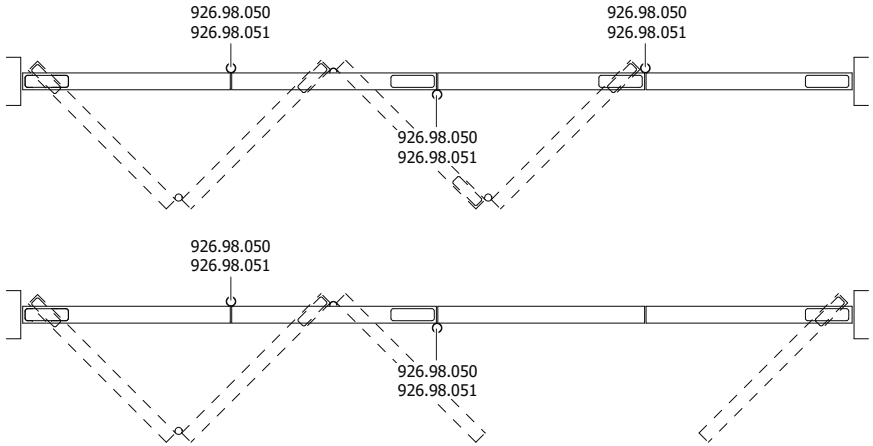
 <p>► 39/40</p>	<p>Variante 1 Variante 1 Variant 1</p> 	<p>Variante 2 Variante 2 Variant 2</p> 
	<p>943.55.000: 1x 943.55.051: 1x 943.55.041: 1x (943.55.061: 2x) 926.98.050: 1x(2;3;4) 943.55.004: 1x 943.55.071: 2x 950.09.487: 1x 943.55.072: 1x</p>	<p>943.55.001: 1x - 943.55.041: 1x (943.55.061: 2x) 926.98.050: 1x(2;3;4) 943.55.005: 1x 943.55.070: 2x 950.09.487: 1x 943.55.072: 1x</p>
	<p>943.55.000: 2x 943.55.050: 1x 943.55.040: 1x (943.55.060: 2x) 926.98.050: 2x(2;3;4) 943.55.071: 2x 950.09.487: 1x 943.55.072: 1x</p>	<p>943.55.001: 1x - 943.55.040: 1x (943.55.060: 2x) 926.98.050: 2x(2;3;4) 943.55.070: 2x 950.09.487: 1x 943.55.072: 1x</p>
	<p>943.55.000: 1x 943.55.050: 1x 943.55.040: 1x (943.55.060: 2x) 926.98.050: 3x(2;3;4) 943.55.002: 1x 943.55.071: 2x 950.09.487: 1x 943.55.072: 1x</p>	<p>-</p>
	<p>943.55.000: 1x 943.55.050: 1x 943.55.040: 1x (943.55.060: 2x) 926.98.050: 5x(2;3;4) 943.55.002: 2x 943.55.071: 3x 950.09.487: 1x 943.55.072: 1x</p>	<p>-</p>
	<p>943.55.000: 1x 943.55.050: 1x 943.55.040: 1x (943.55.060: 2x) 926.98.050: 2x(2;3;4) 943.55.002: 1x 943.55.071: 3x 950.09.487: 1x 943.55.004: 1x 943.55.072: 1x</p>	<p>-</p>
	<p>943.55.000: 1x 943.55.050: 1x 943.55.040: 1x (943.55.060: 2x) 926.98.050: 4x(2;3;4) 943.55.002: 2x 943.55.071: 4x 950.09.487: 1x 943.55.004: 1x 943.55.072: 1x</p>	<p>-</p>

943.55.000 / 943.55.001

HDE 29.10.2018

i




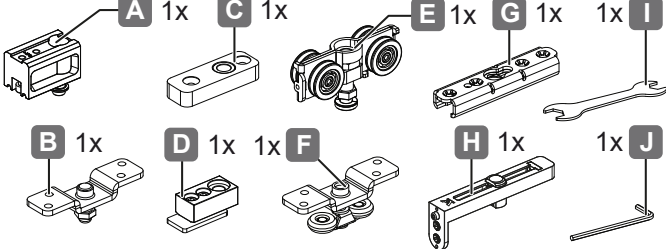
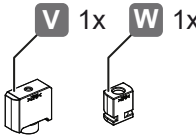



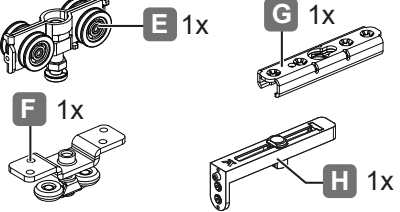
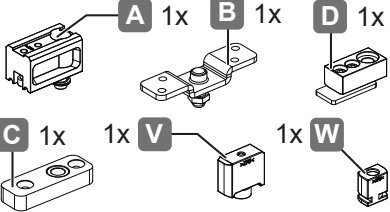



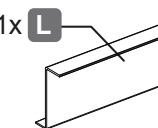
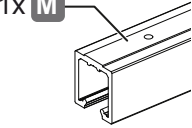




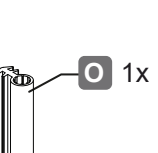
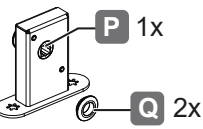
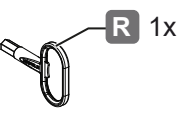
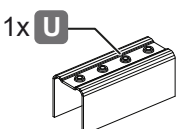
943.55.000 / 943.55.001



HDE 29.10.2018

		L ≤ 2000	L = 2001 - 2750	L = 2751 - 3500
926.98.050		2x	3x	4x
926.98.051				

Variante 1
 Variant 1
 Varier 1


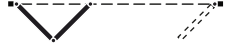
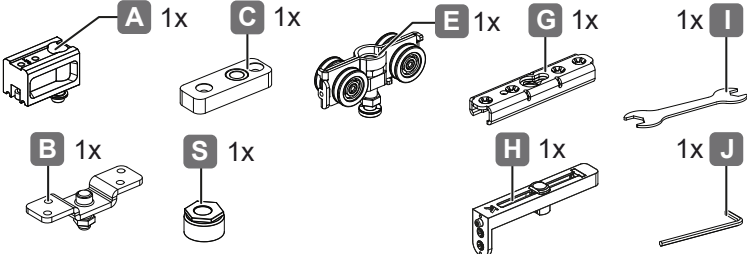
	943.55.000			943.55.003
				
	943.55.002			943.55.004
				
	943.55.060 943.55.061			943.55.050 943.55.051
				
				
				

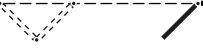
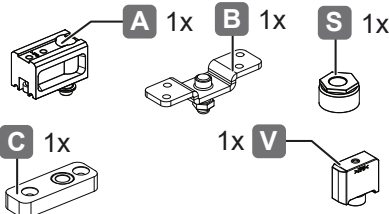
943.55.000 / 943.55.001

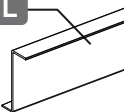
HDE 29.10.2018

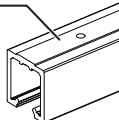
Variante 2
Variant 2
Varier 2

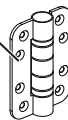
943.55.000 / 943.55.001

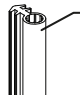
	943.55.001	
		

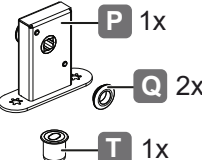
+	943.55.005	
		

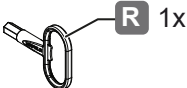
+	943.55.060 943.55.061
	

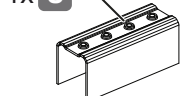
+	943.55.040 943.55.041
	

+	926.98.050 926.98.051
	

+	950.09.487 950.09.483 950.09.484
	

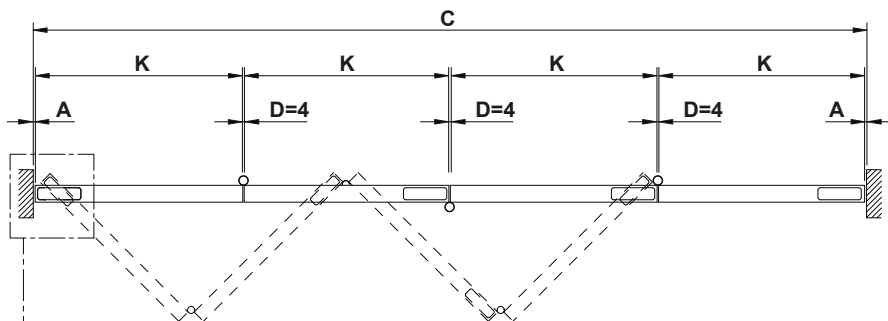
+	943.55.070
	

+	943.55.072
	

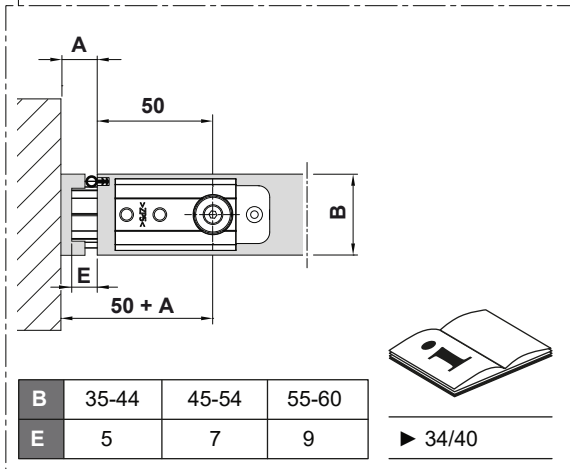
+	943.55.080
	

HDE 29.10.2018

i



K $(C - A - D - D - A) / 4$



B	35-44	45-54	55-60
E	5	7	9



► 34/40

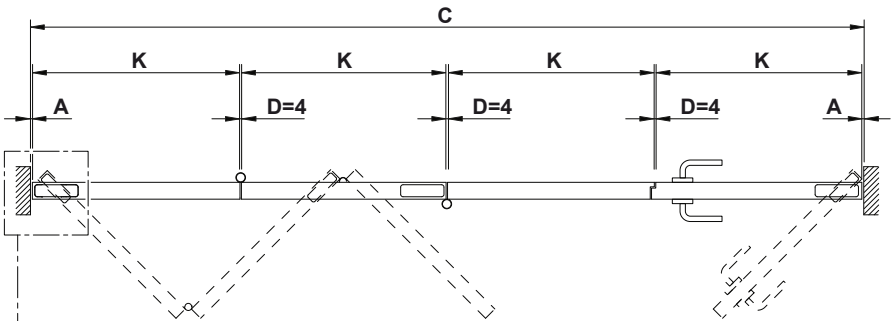
943.55.000 / 943.55.001

HDE 29.10.2018

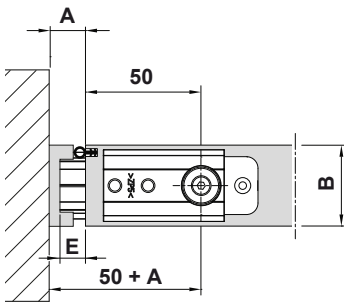
i



943.55.000 / 943.55.001



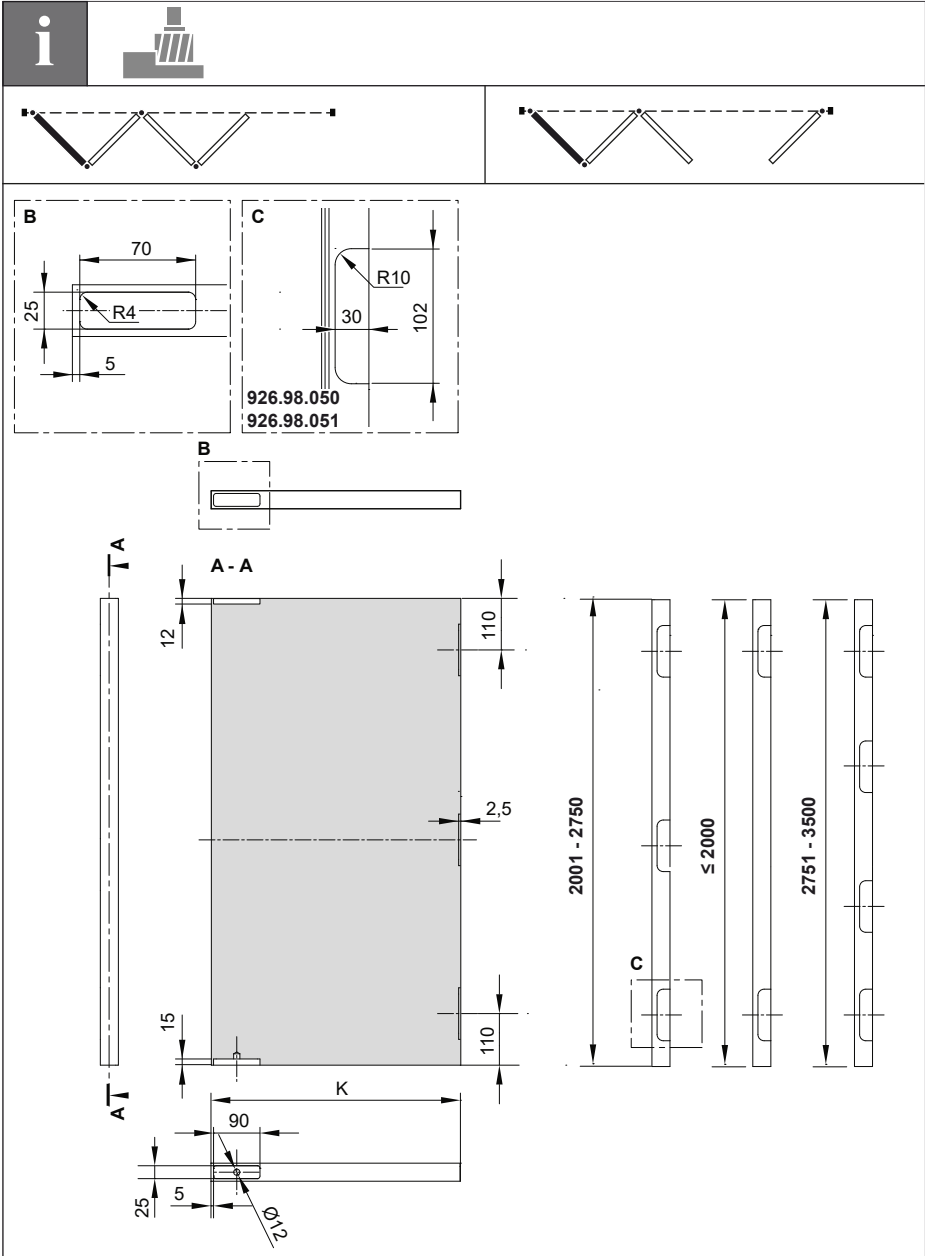
K (C-A-D-D-A) / 4



B	35-44	45-54	55-60
E	5	7	9

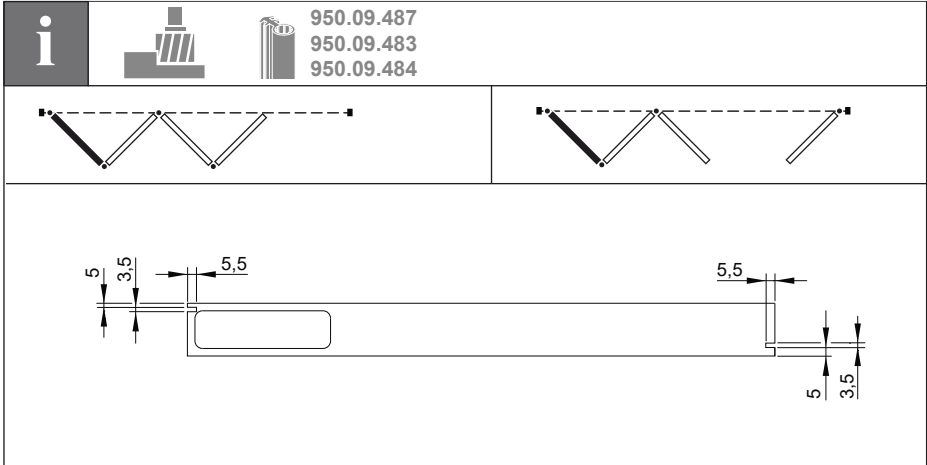
► 34/40

HDE 29.10.2018



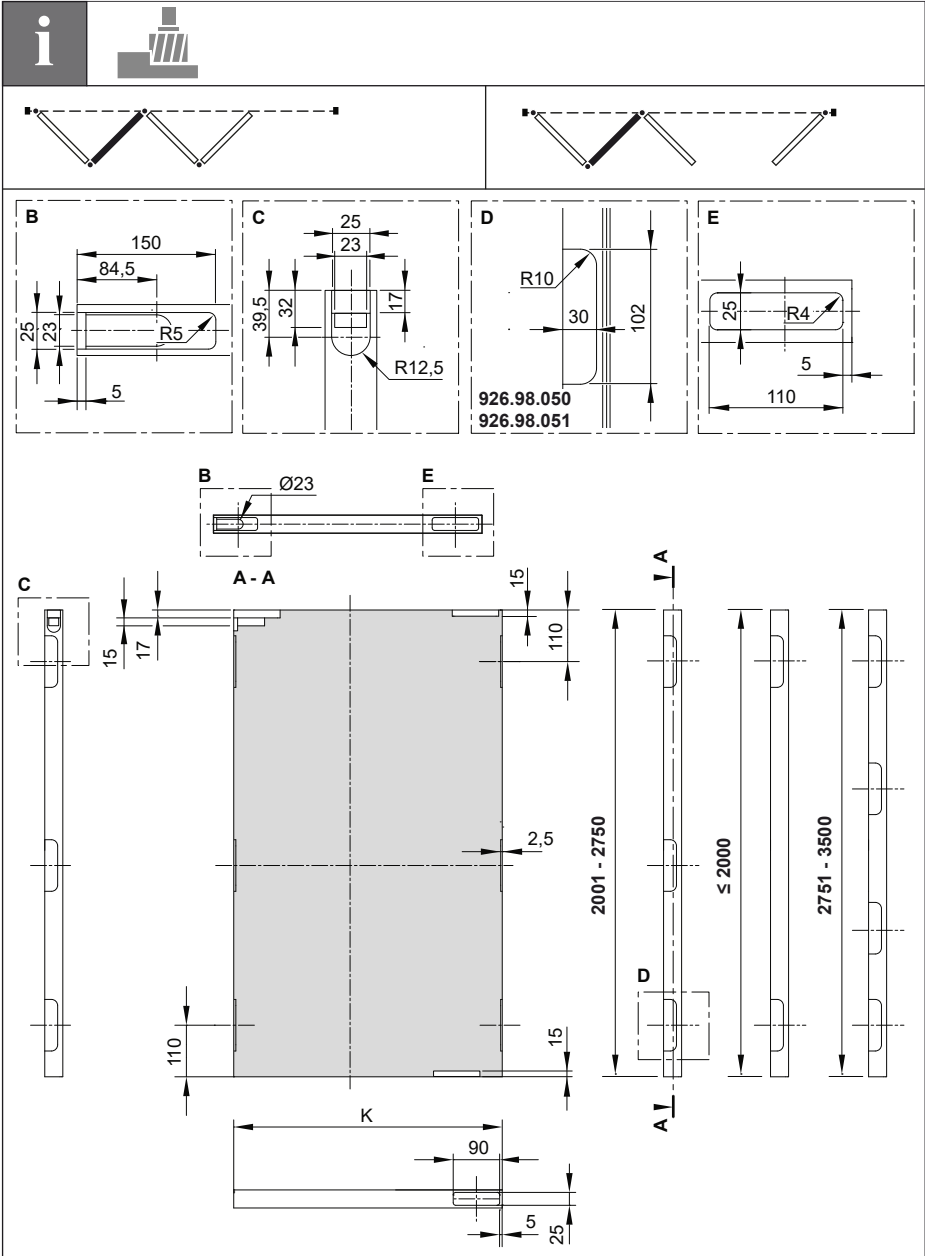
943.55.000 / 943.55.001

HDE 29.10.2018



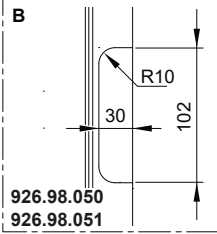
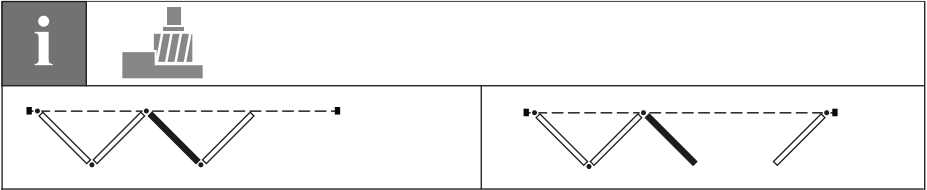
943.55.000 / 943.55.001

HDE 29.10.2018

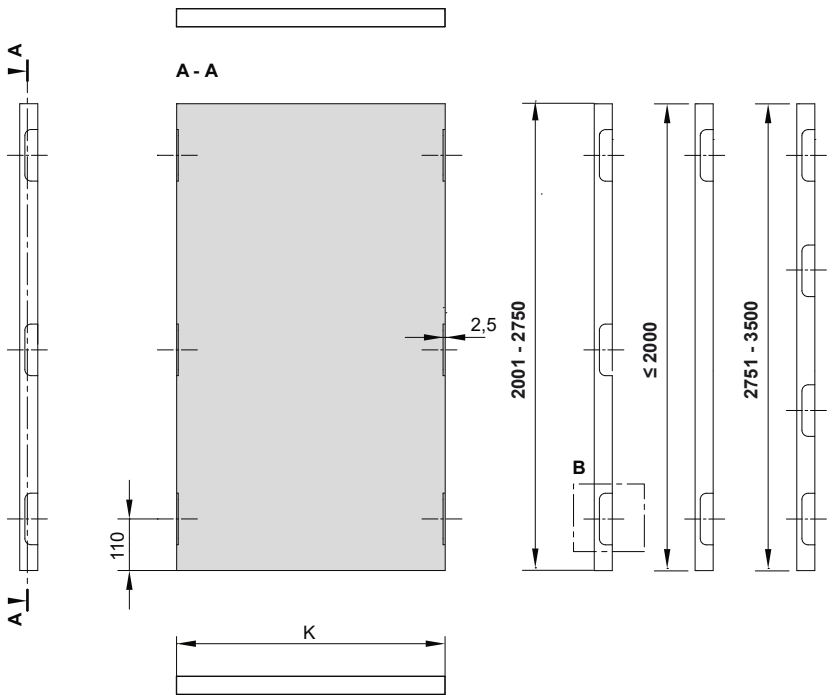


943.55.000 / 943.55.001

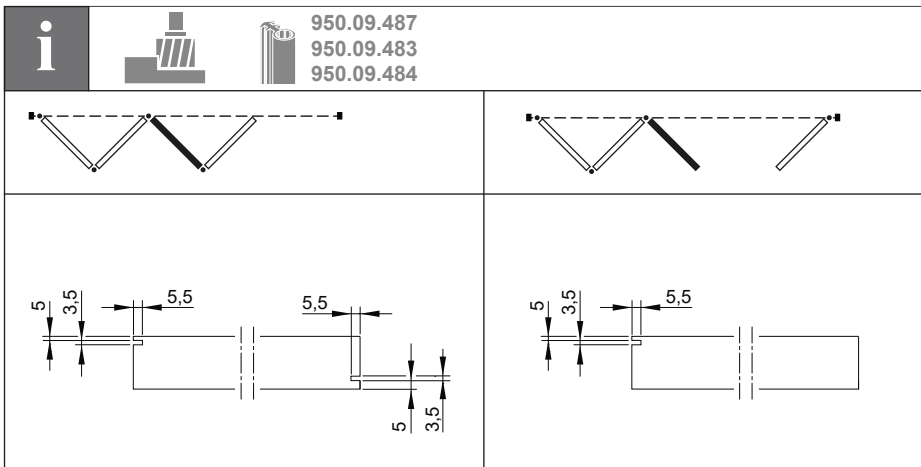
HDE 29.10.2018



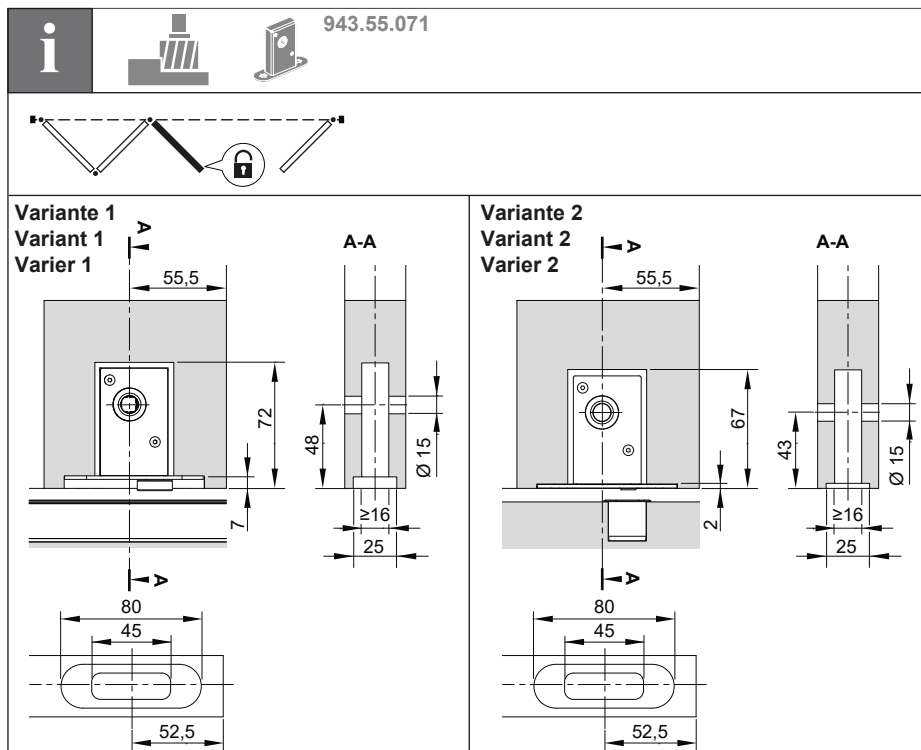
943.55.000 / 943.55.001



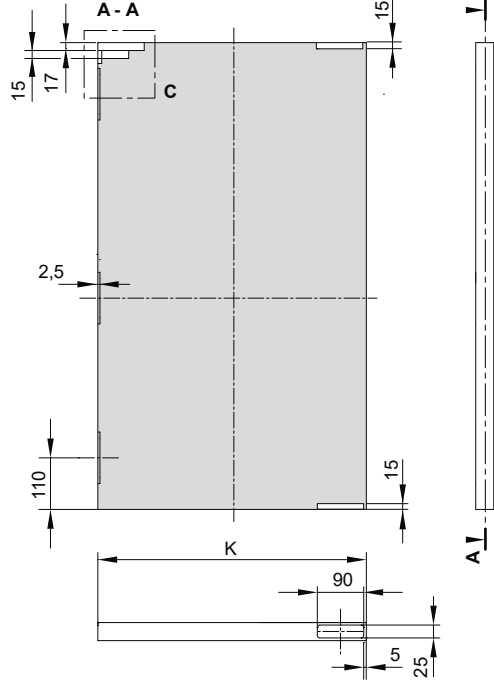
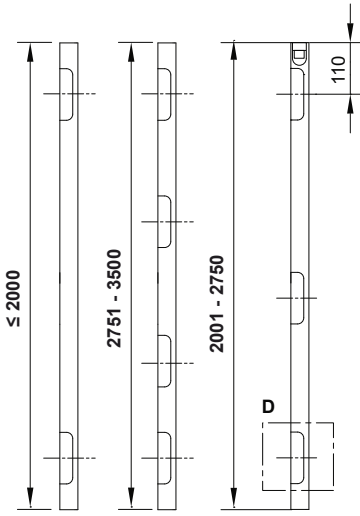
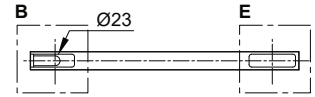
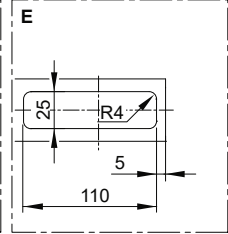
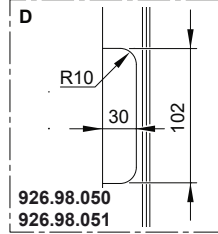
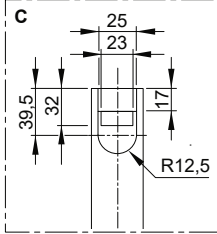
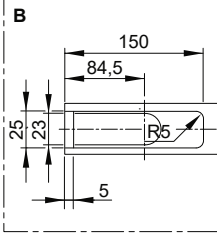
HDE 29.10.2018



943.55.000 / 943.55.001

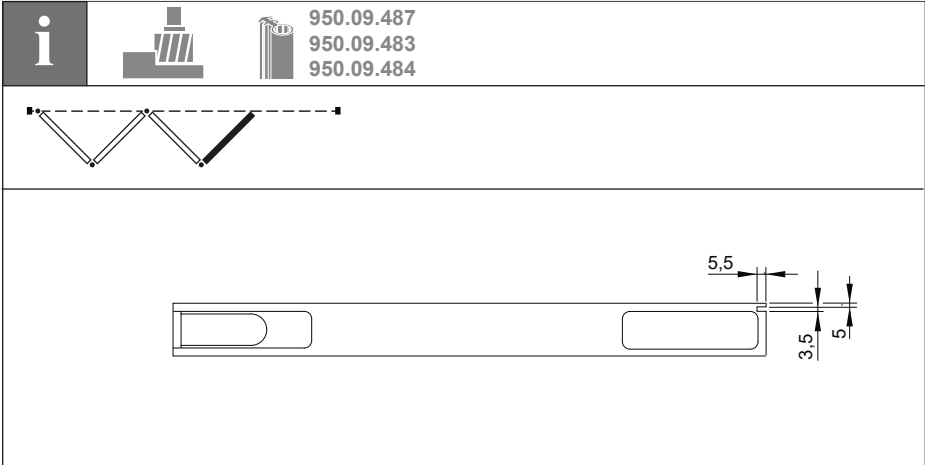


HDE 29.10.2018

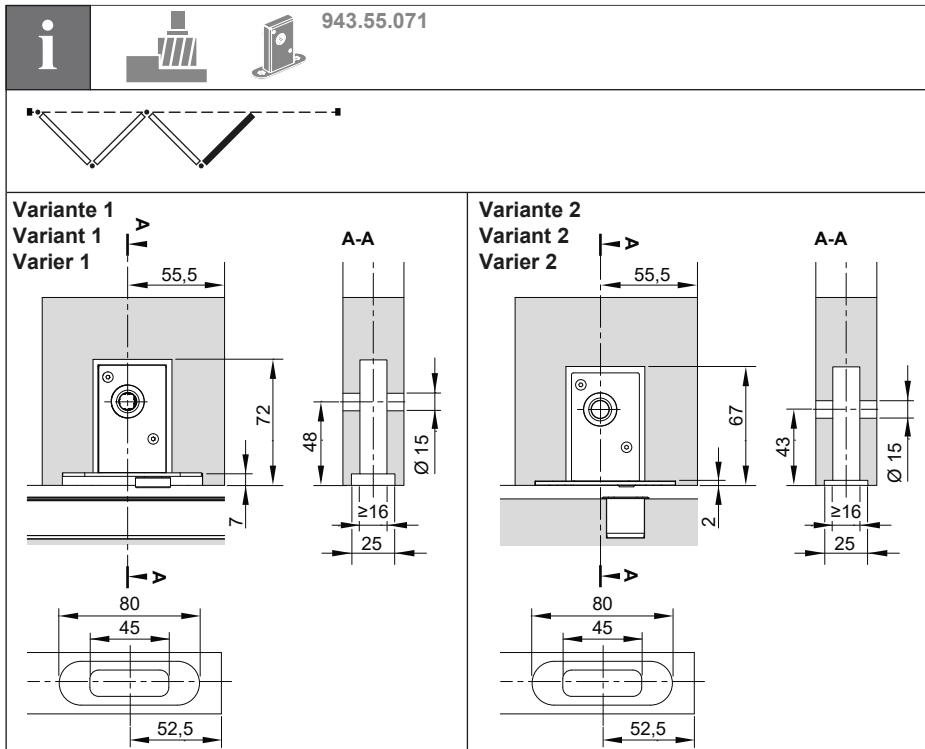


943.55.000 / 943.55.001

HDE 29.10.2018



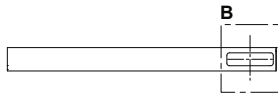
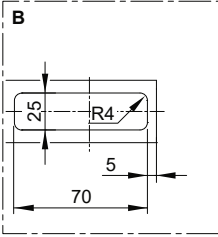
943.55.000 / 943.55.001



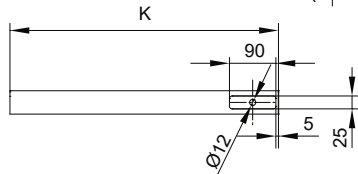
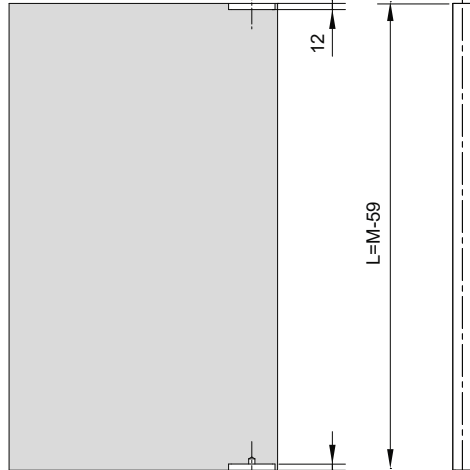
HDE 29.10.2018





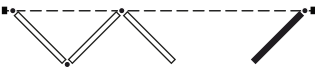
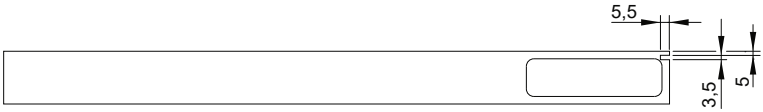
943.55.000 / 943.55.001






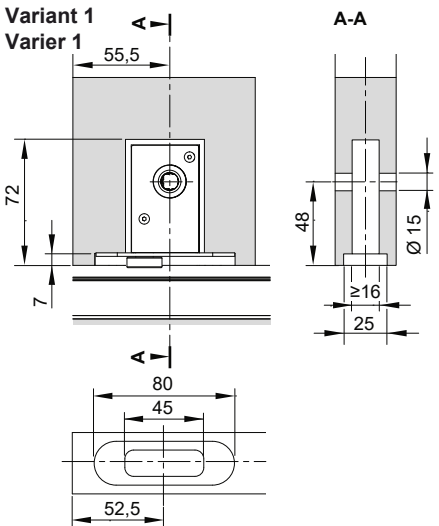
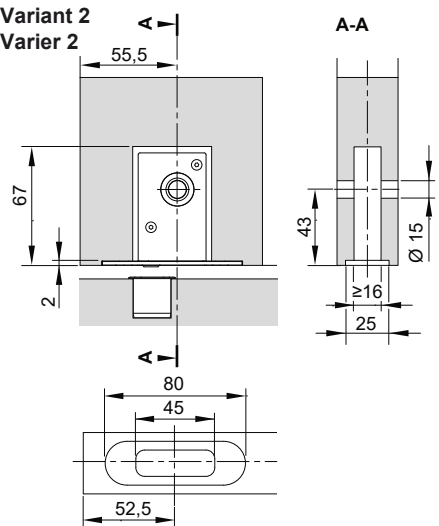
A - A



HDE 29.10.2018

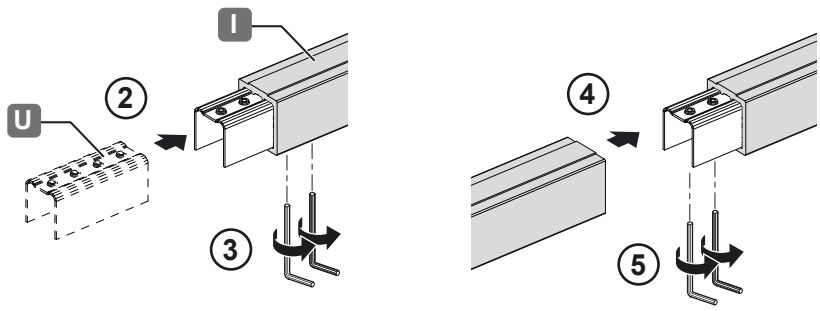
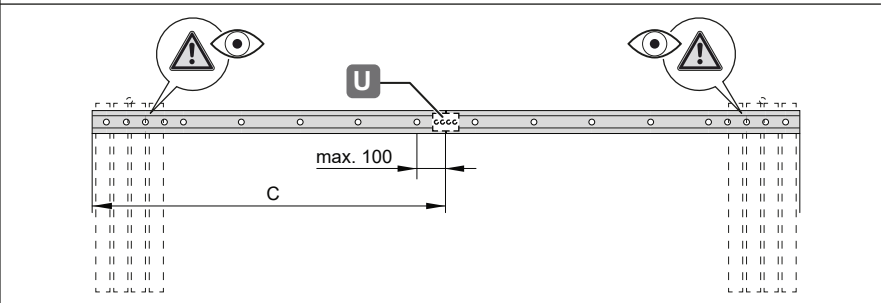
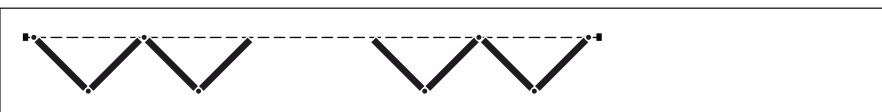
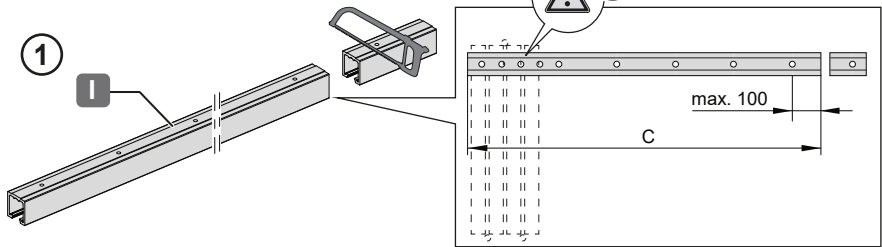
i	 	<p>950.09.487 950.09.483 950.09.484</p>
		
		

943.55.000 / 943.55.001

i	 	<p>943.55.071</p>
		
<p>Variante 1 Variant 1 Varier 1</p> 	<p>Variante 2 Variant 2 Varier 2</p> 	

HDE 29.10.2018

1



943.55.000 / 943.55.001

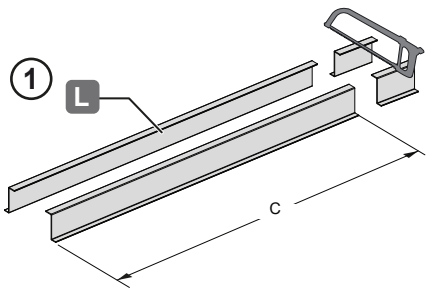
HDE 29.10.2018

2

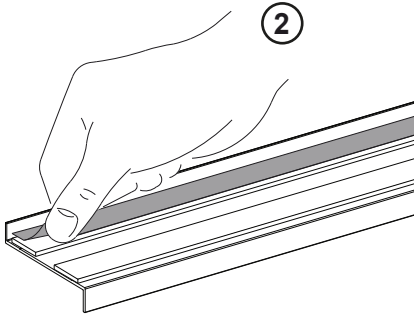


943.55.060
943.55.061

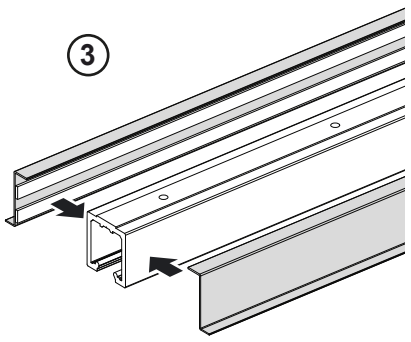
1



2



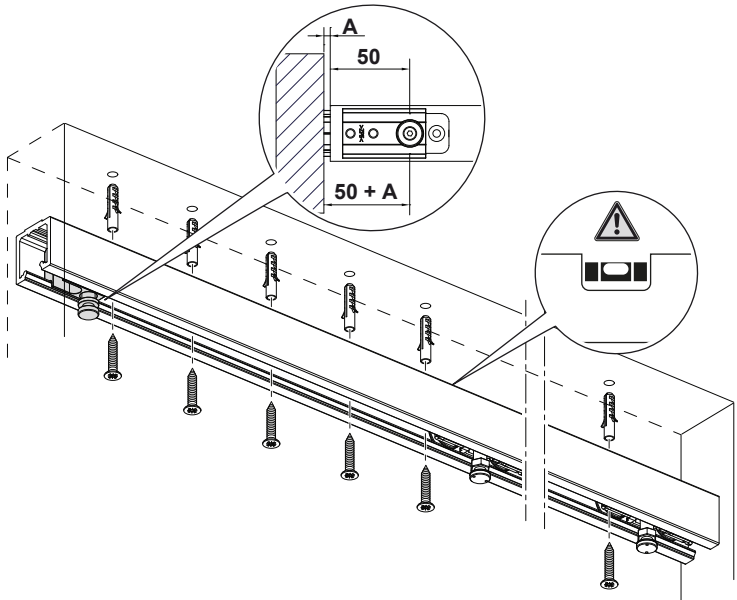
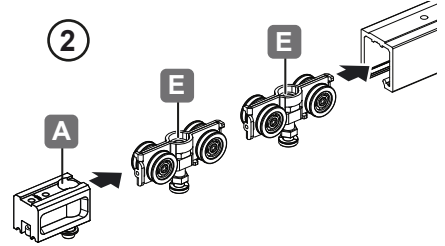
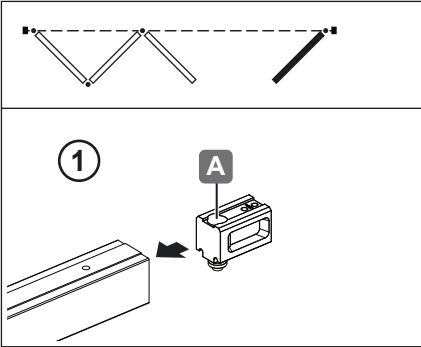
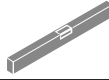
3



943.55.000 / 943.55.001

HDE 29.10.2018

3



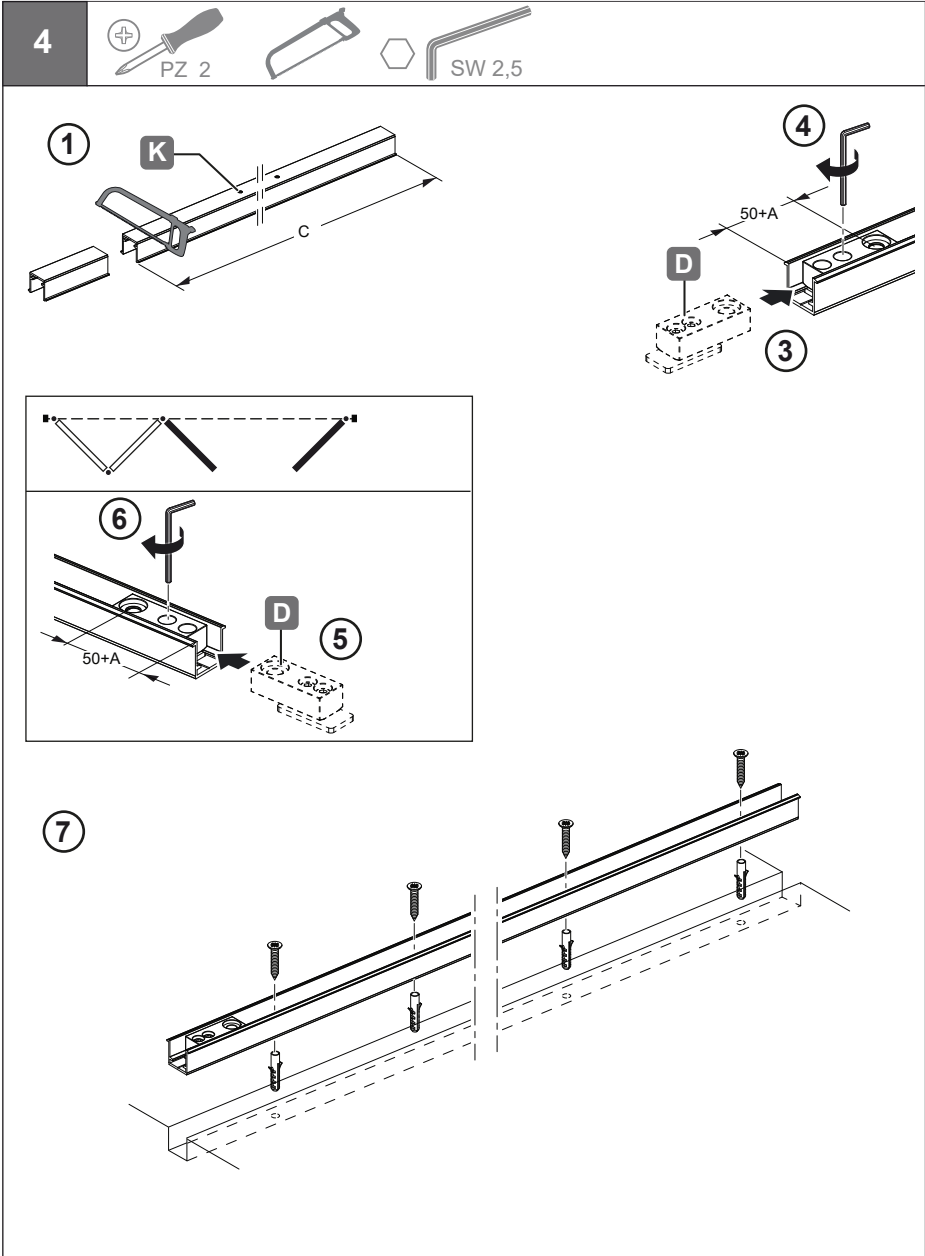
943.55.000 / 943.55.001

HDE 29.10.2018

Variante 1

Variant 1

Varier 1

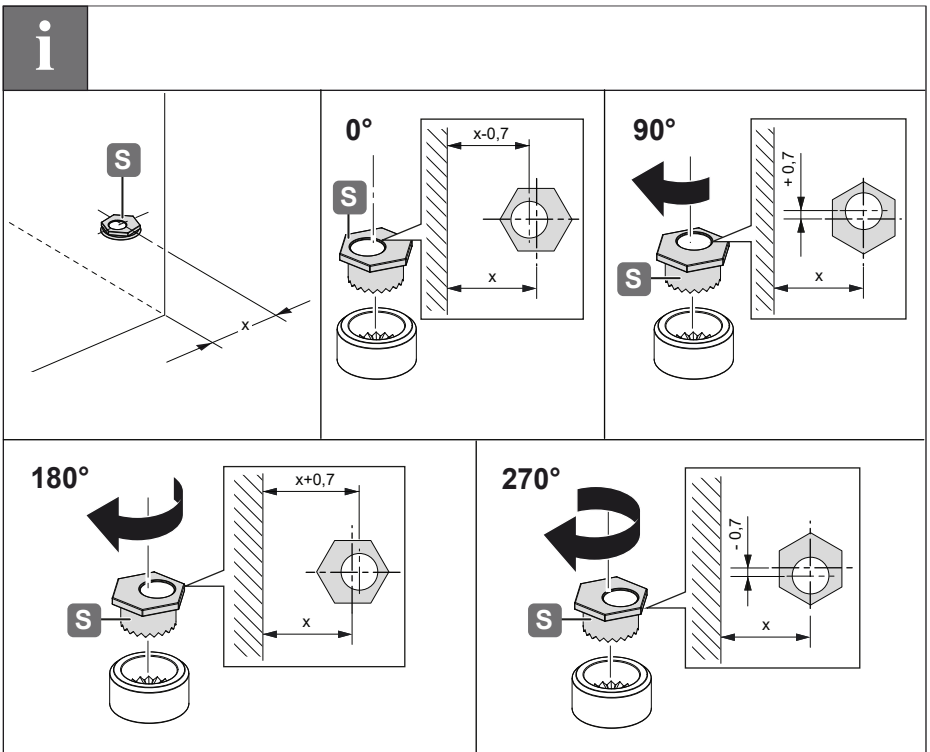
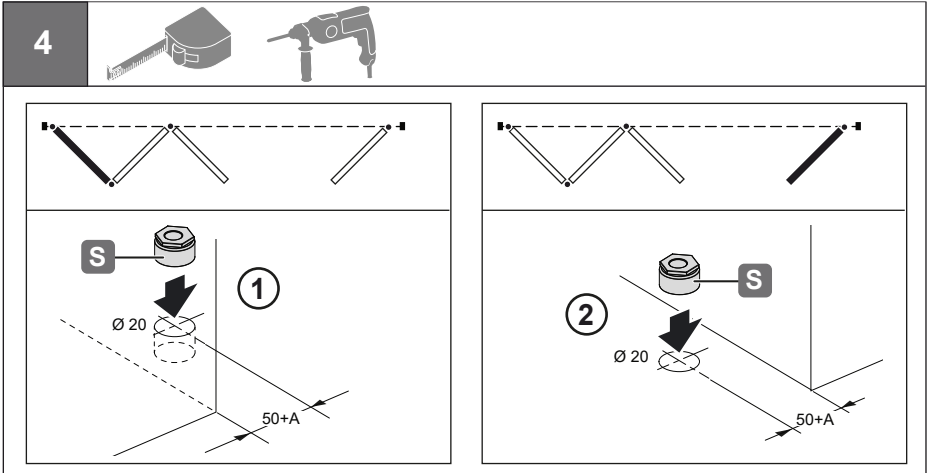


943.55.000 / 943.55.001

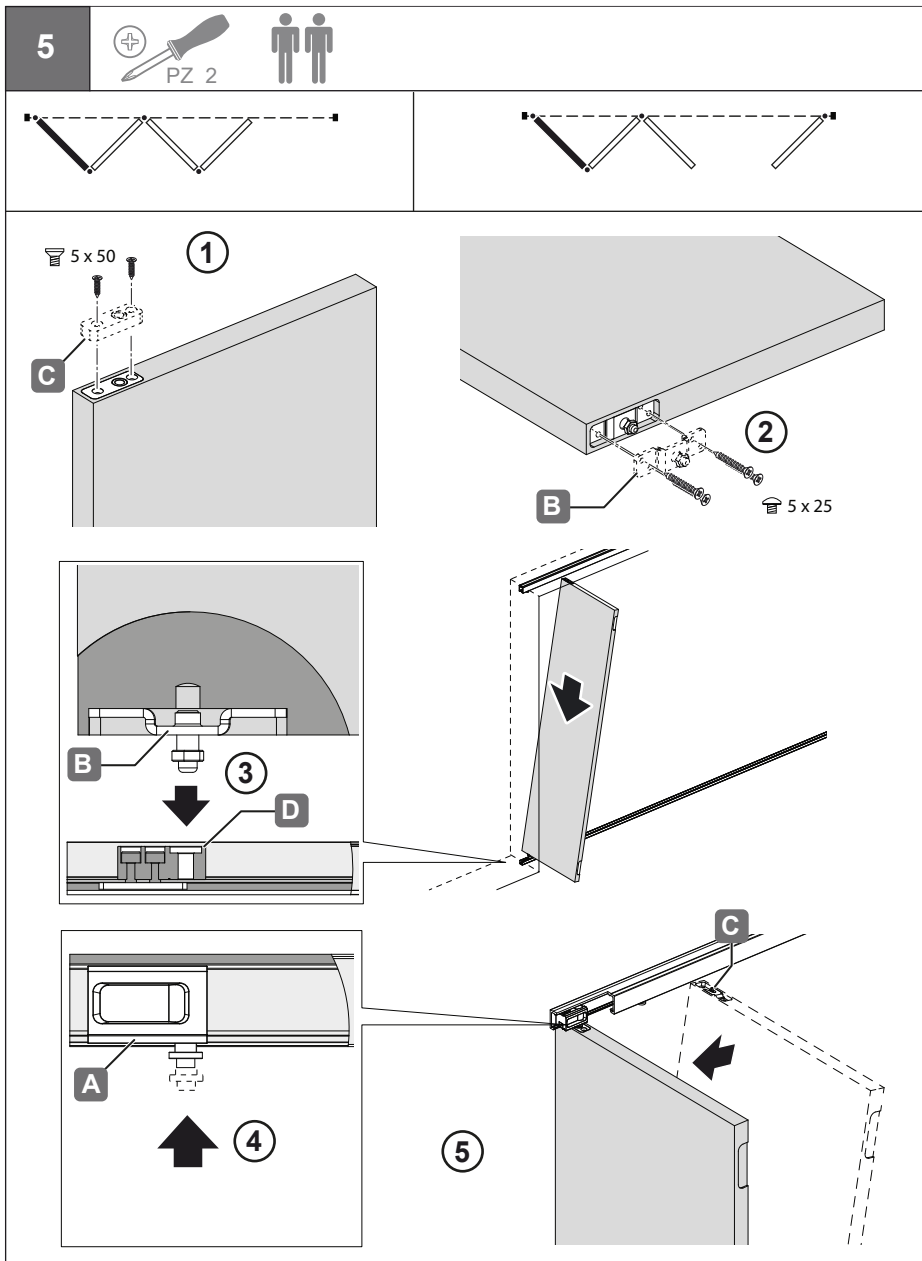
HDE 29.10.2018

Variante 2
 Variant 2
 Varier 2

943.55.000 / 943.55.001



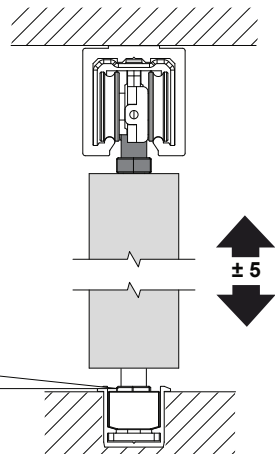
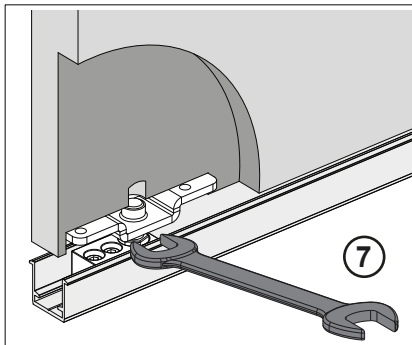
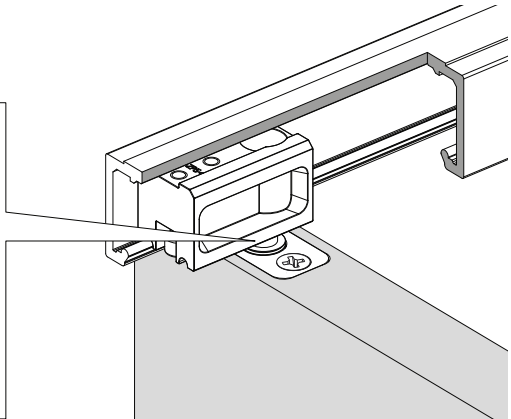
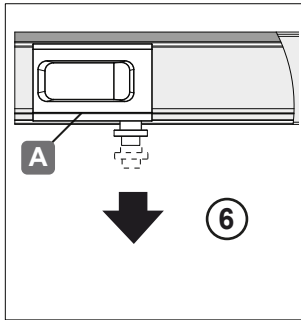
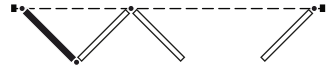
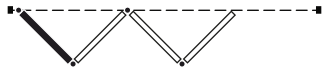
HDE 29.10.2018



943.55.000 / 943.55.001

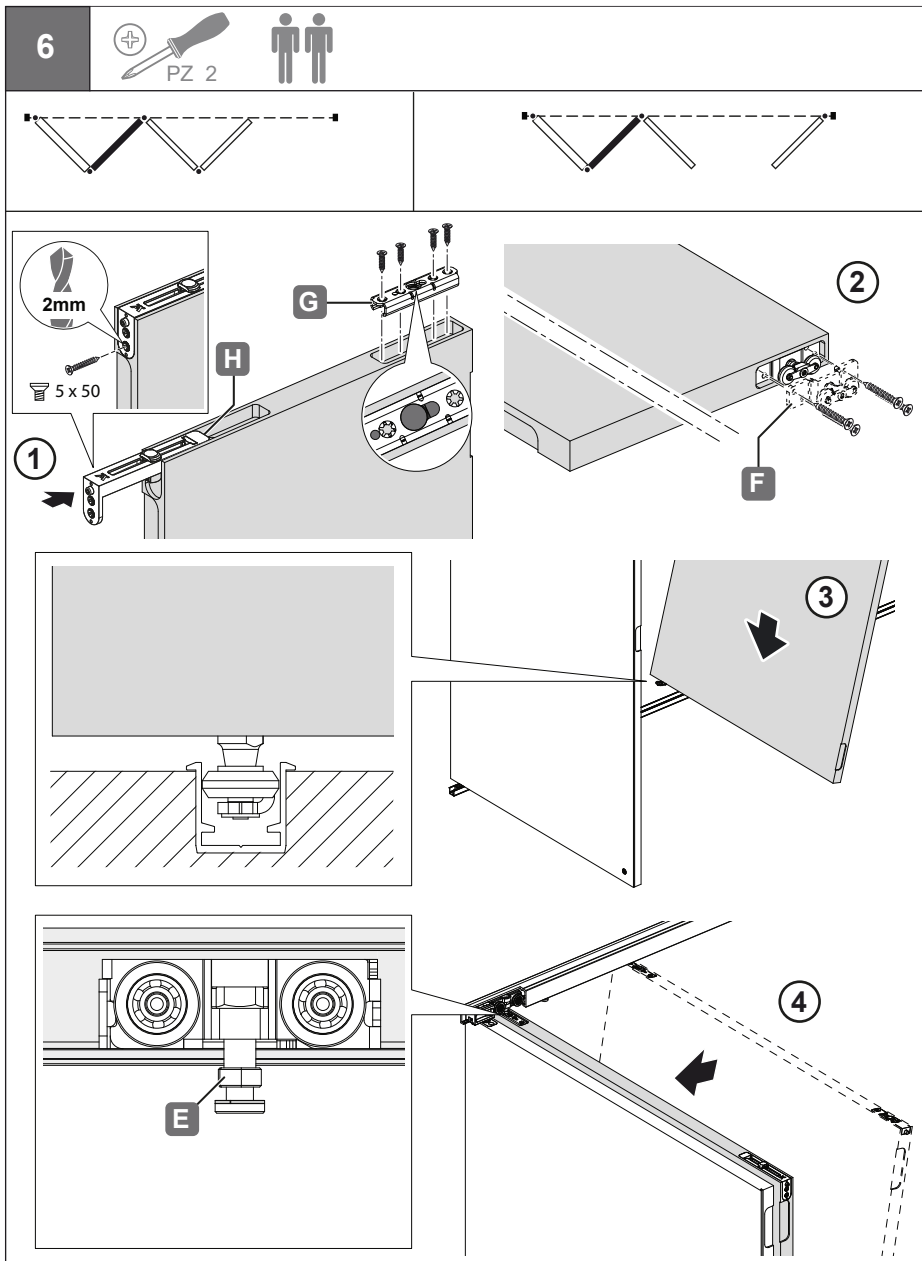
HDE 29.10.2018

5



943.55.000 / 943.55.001

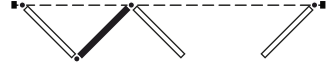
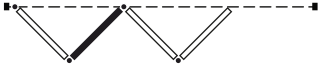
HDE 29.10.2018



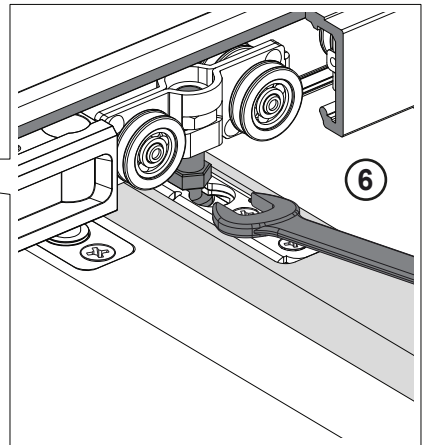
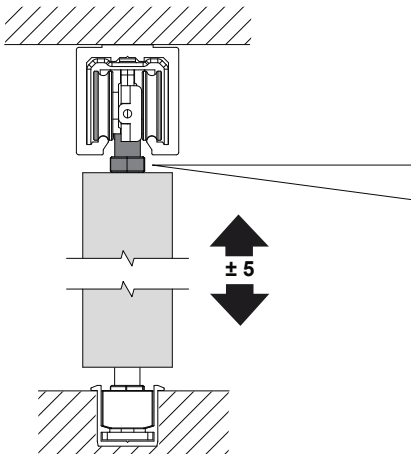
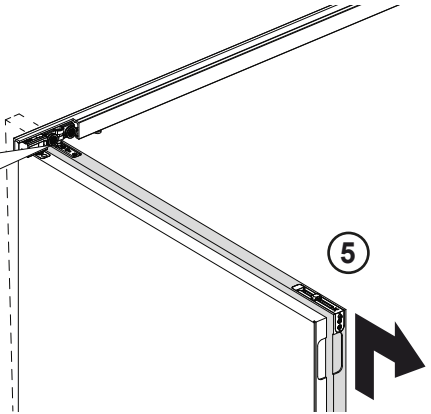
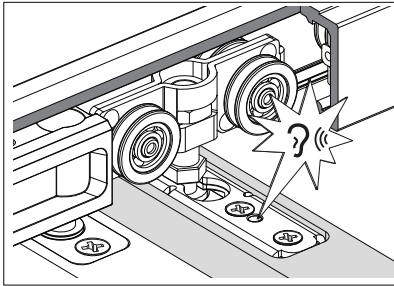
943.55.000 / 943.55.001

HDE 29.10.2018

6



943.55.000 / 943.55.001

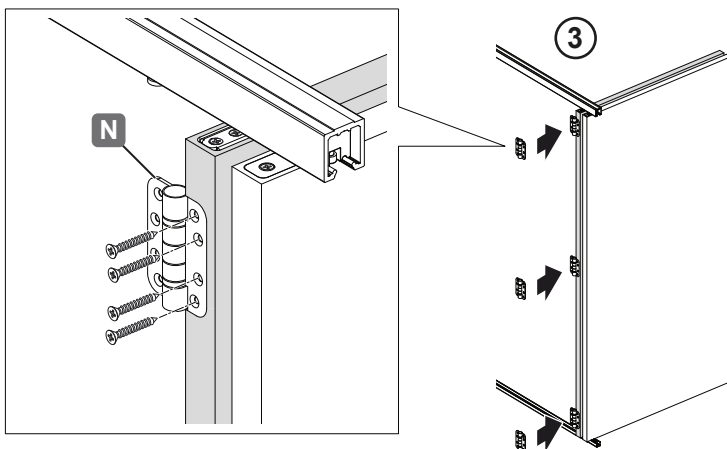
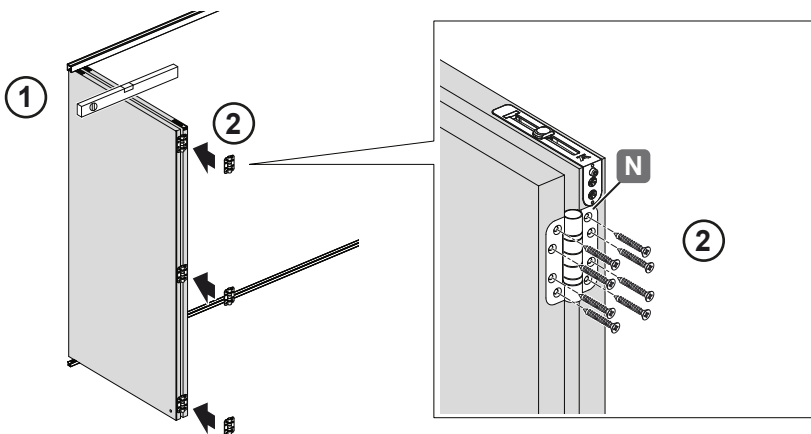


HDE 29.10.2018

7



PZ 2



943.55.000 / 943.55.001

HDE 29.10.2018

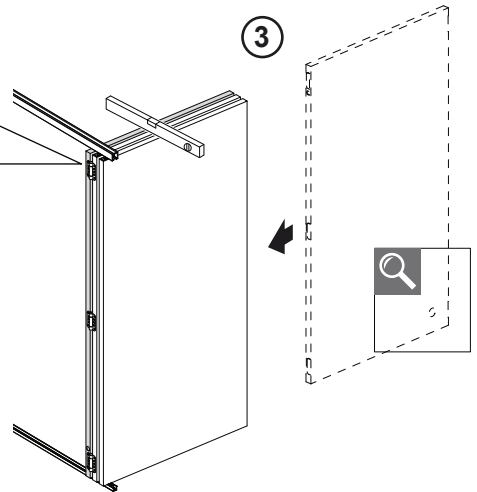
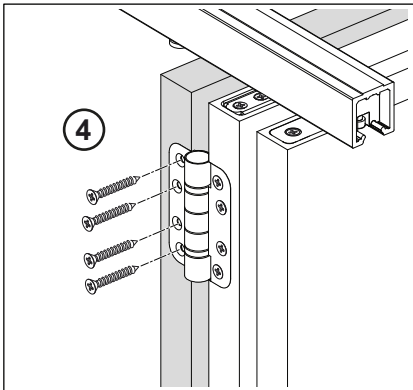
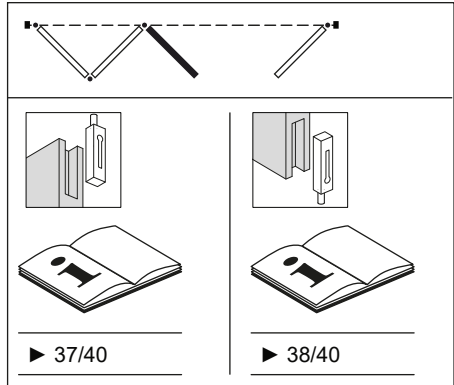
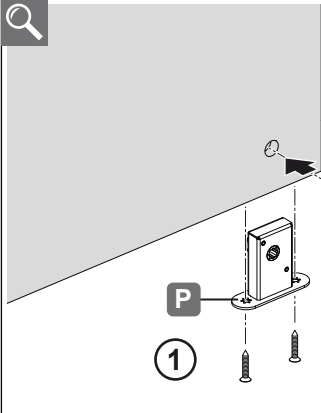
8



943.55.071



943.55.000 / 943.55.001

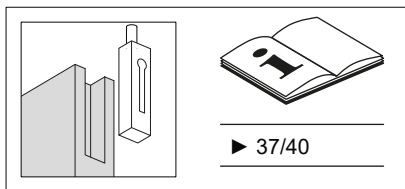
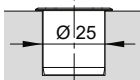
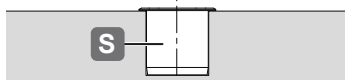
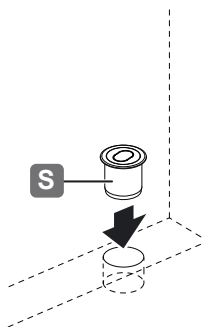
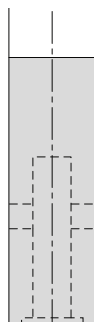
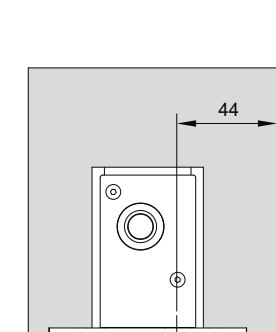


HDE 29.10.2018

Variante 2
 Variant 2
 Varier 2

943.55.071

9



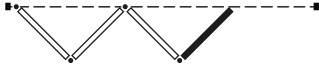
943.55.000 / 943.55.001

HDE 29.10.2018

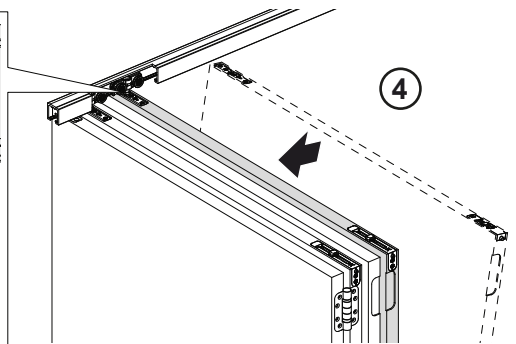
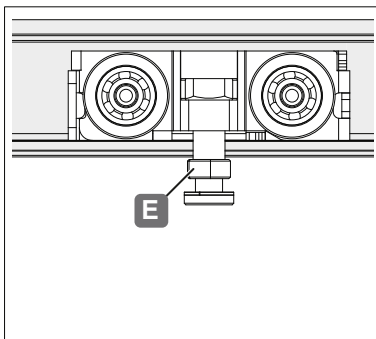
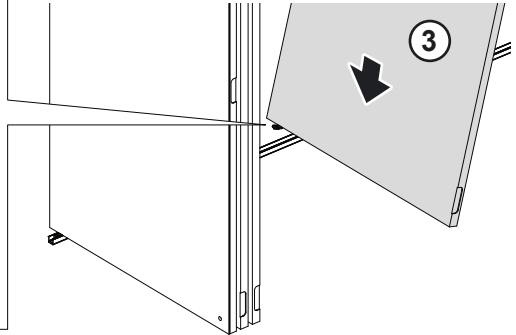
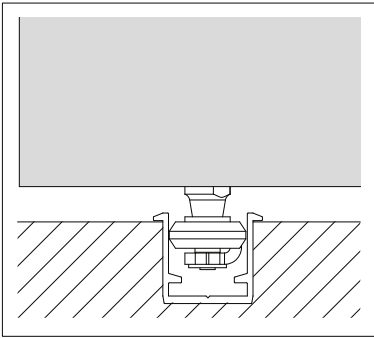
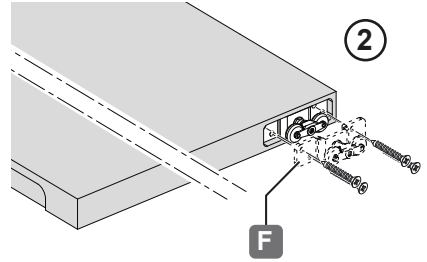
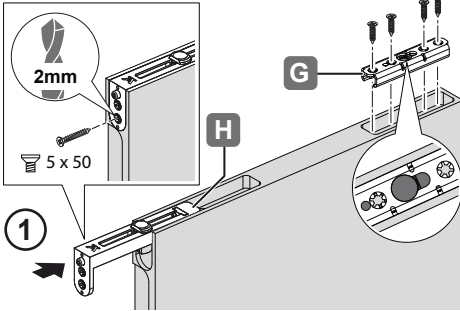
10



PZ 2

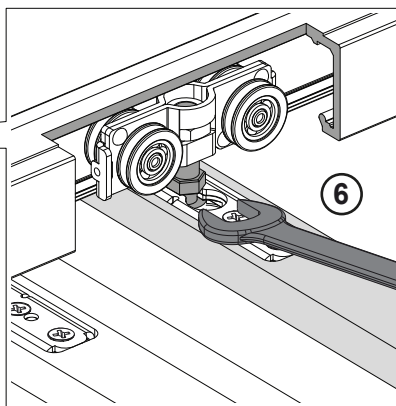
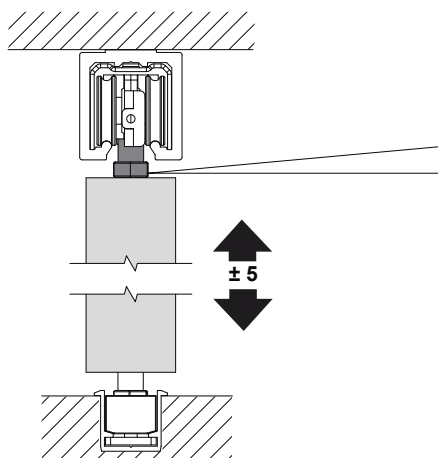
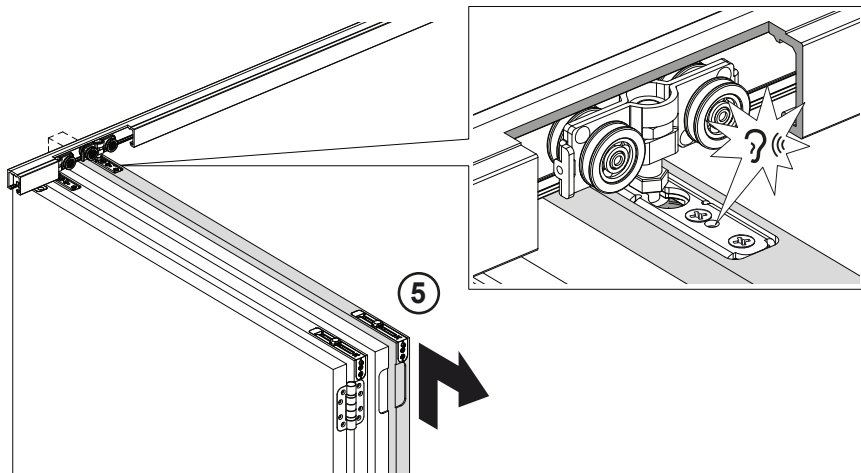
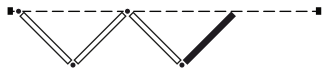


943.55.000 / 943.55.001



HDE 29.10.2018

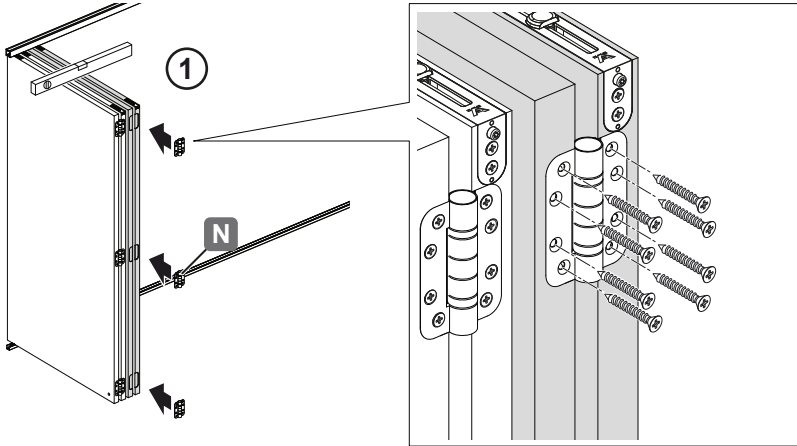
10



943.55.000 / 943.55.001

HDE 29.10.2018

11



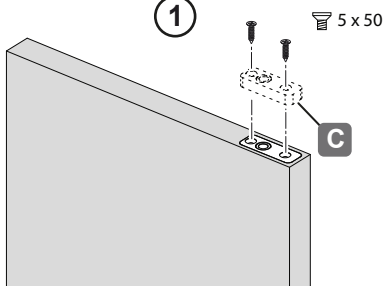
943.55.000 / 943.55.001

HDE 29.10.2018

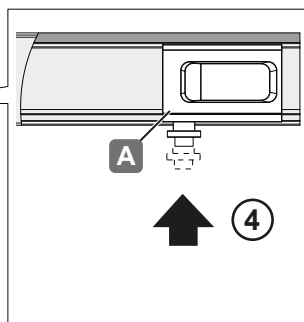
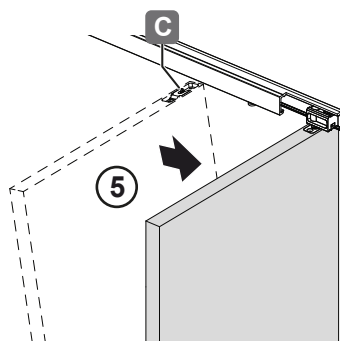
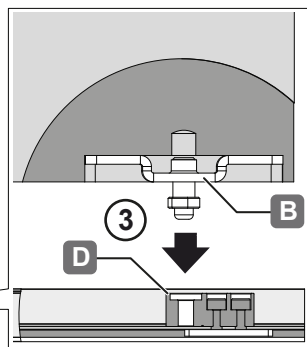
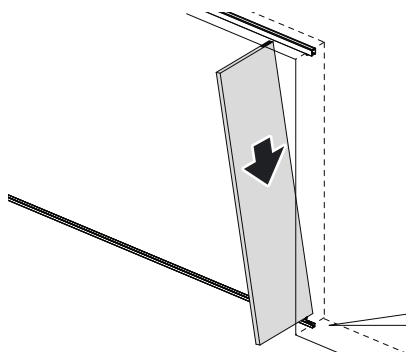
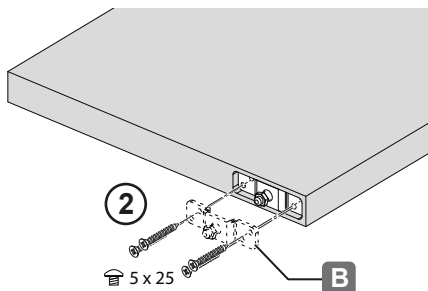
12



1



2



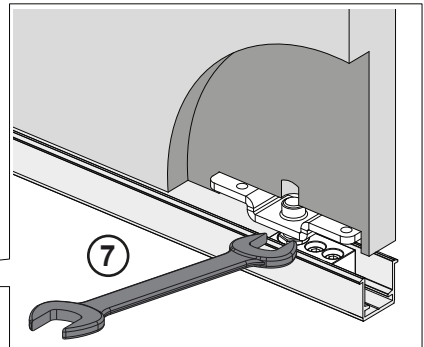
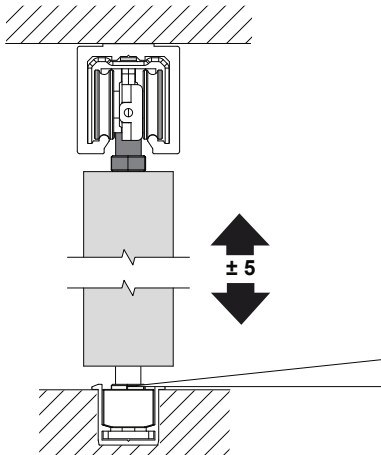
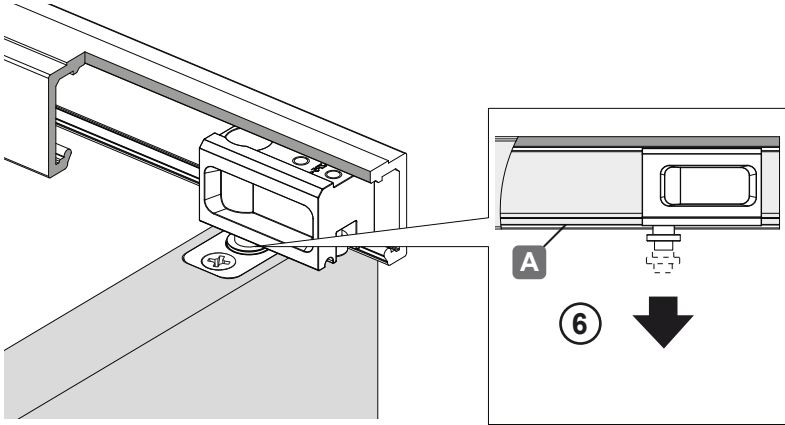
943.55.000 / 943.55.001

HDE 29.10.2018

12



943.55.000 / 943.55.001



HDE 29.10.2018

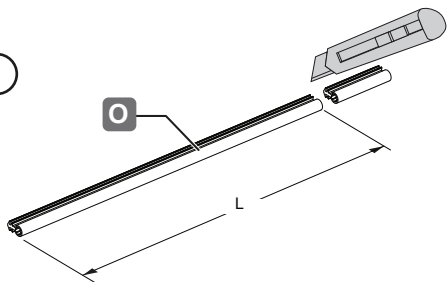
13



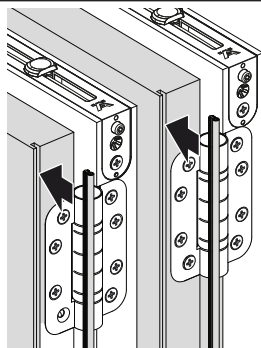
950.09.487
950.09.483
950.09.484

1

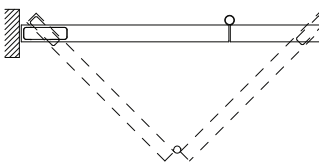
0



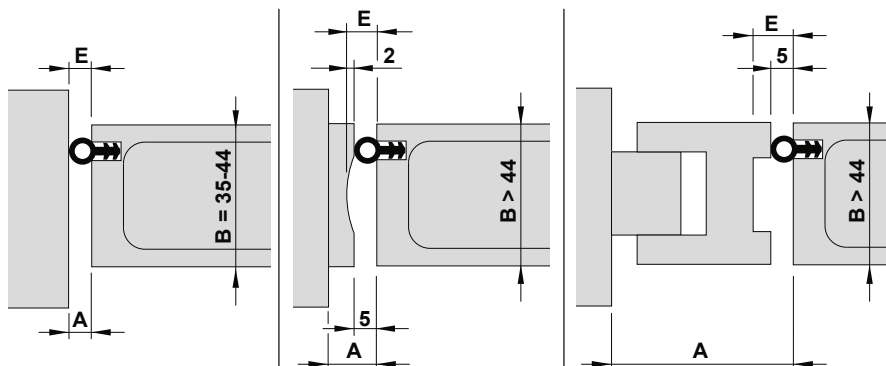
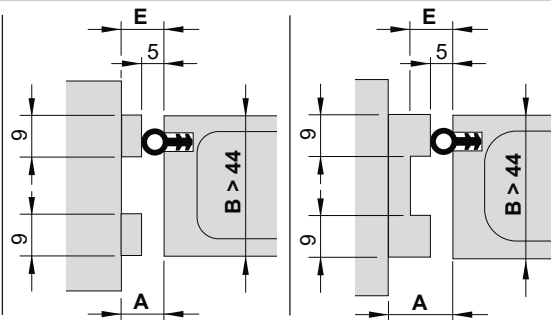
2



i



B	35-44	45-54	55-60
E	5	7	9

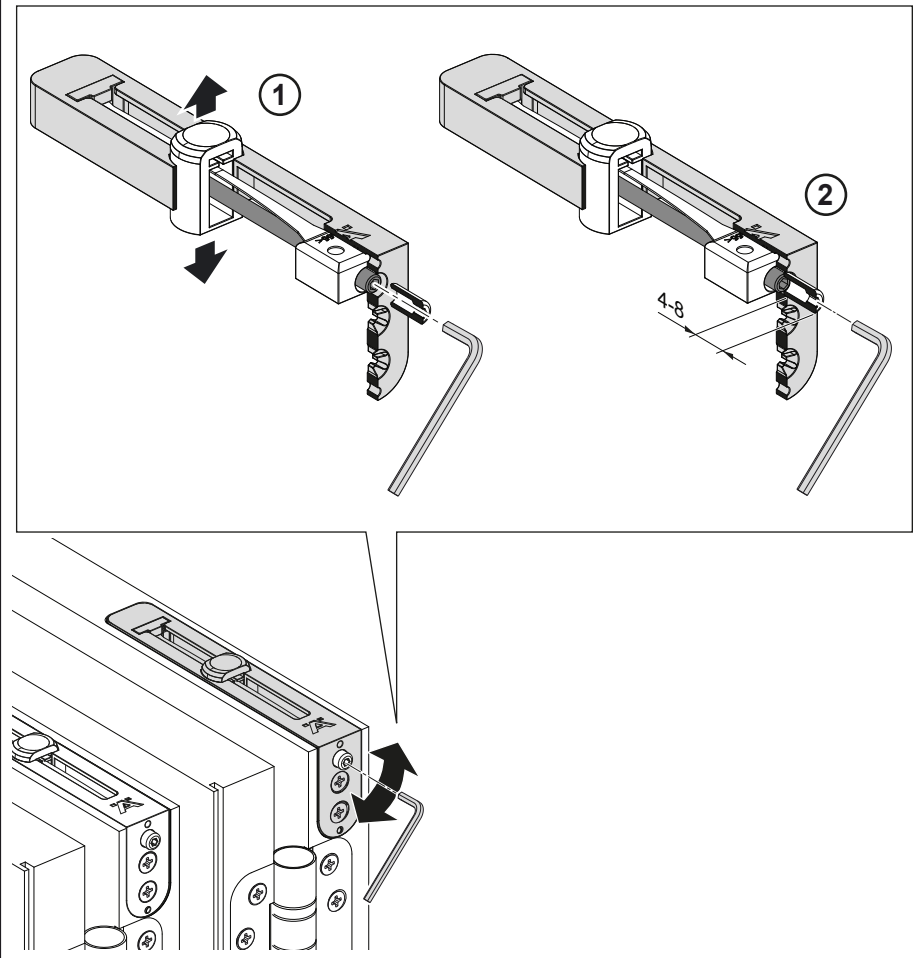


943.55.000 / 943.55.001

HDE 29.10.2018

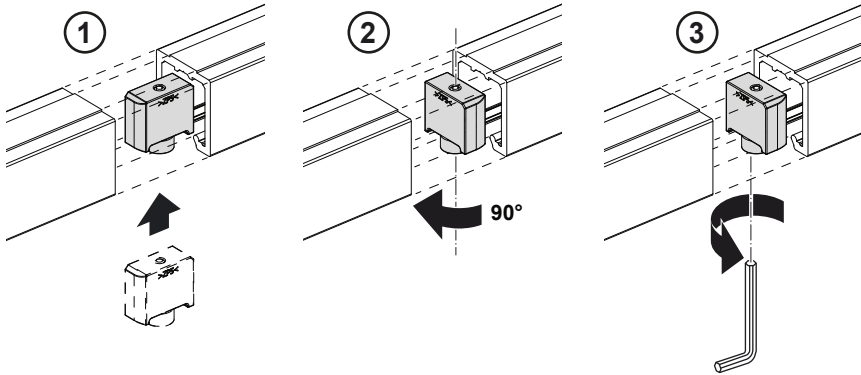
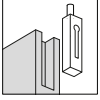


943.55.000 / 943.55.001

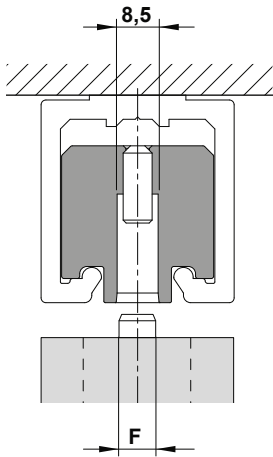


HDE 29.10.2018

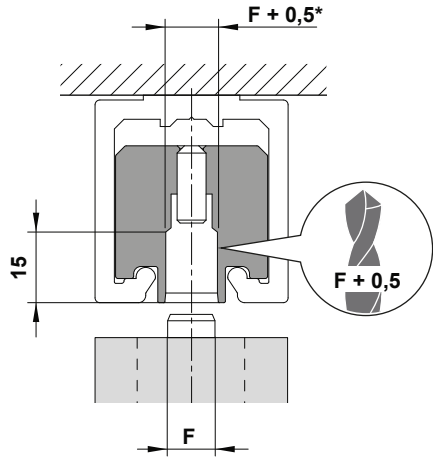
i



F = 8mm



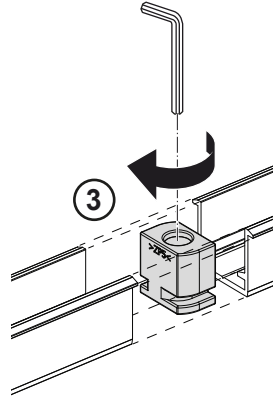
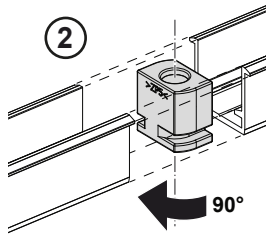
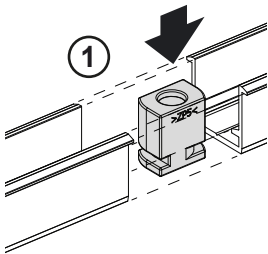
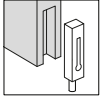
F > 8mm



943.55.000 / 943.55.001

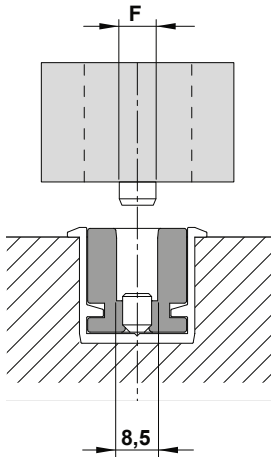
HDE 29.10.2018

i

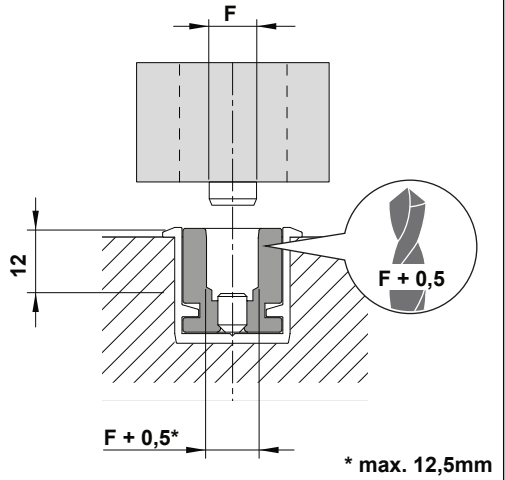


943.55.000 / 943.55.001

F = 8mm

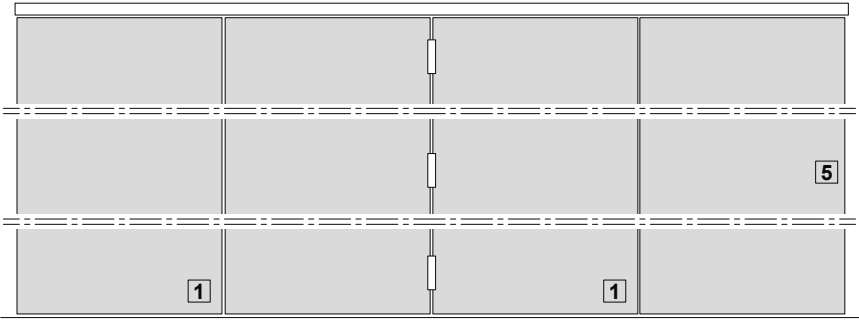
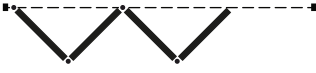


F > 8mm

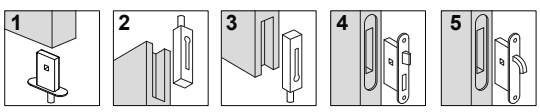
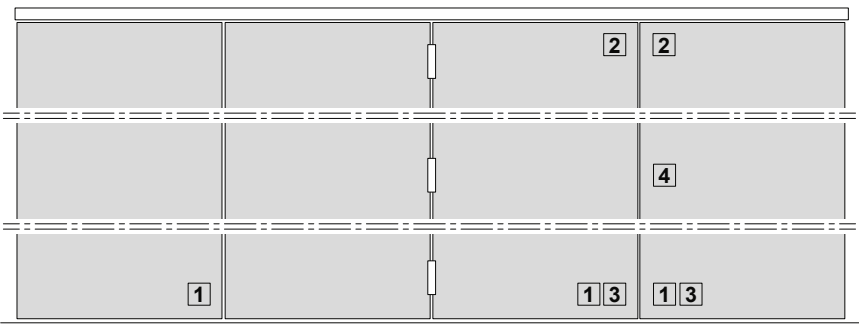


HDE 29.10.2018

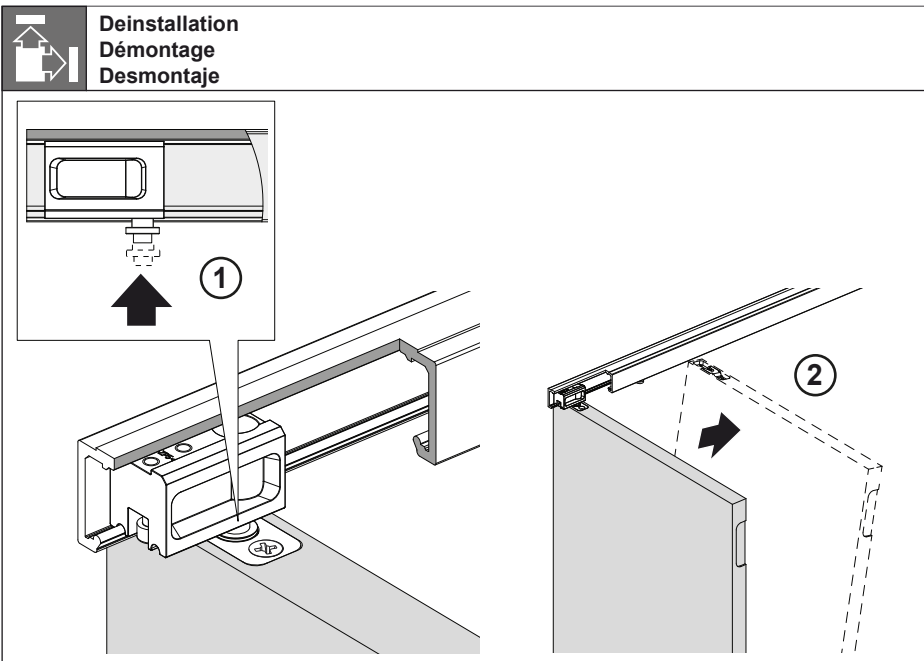
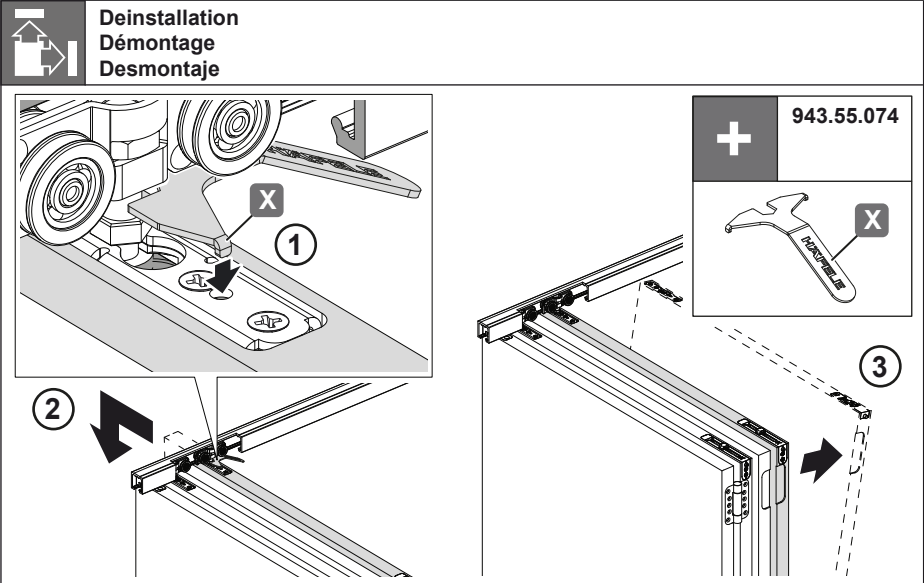
i



943.55.000 / 943.55.001



HDE 29.10.2018



943.55.000 / 943.55.001

HDE 29.10.2018