



A WATTS Brand

# S19274C, S19274E Lavajos y lavajos/lavacara Halo activado por oscilación

- Halo™ brinda la cobertura de lavajos/lavacara y el patrón de rociado más eficaz
- Supera las especificaciones de la Norma nacional estadounidense Z358.1
- Válvula de cerámica duradera
- Activación por oscilamiento lateral en 20° precisa
- Montaje en superficie antirrotación duradero
- Opciones de montaje derecho o izquierdo universal
- Bronce cromado en tubería y accesorios expuestos
- Lavajos completamente ensamblado y probado en fábrica o lavajos/lavacara con cubiertas contra el polvo con bisagras
- Incluye señal de identificación universal y etiqueta de inspección
- El lavajos/lavacara Halo™ está cubierto por la siguiente patente: D662,220; D685,920. Otras patentes en trámite.

## Especificaciones

El diseño de la unidad ahorra espacio y se ajusta fácilmente a cualquier entorno de trabajo. El lavajos o lavajos/lavacara Halo brinda cobertura de lavado y patrón de rociado eficaz. Las unidades funcionan rápidamente cuando se tira del brazo oscilante en 90° sobre el lavamanos. La unidad está ensamblada previamente para montaje derecho, pero si lo desea, existe la opción de ensamblar para montaje izquierdo. La nueva válvula de cerámica resistente al vandalismo limita el desgaste en piezas móviles, lo cual proporciona confiabilidad y rendimiento duradero. El control integral del flujo de agua garantiza el flujo seguro y constante bajo variadas condiciones de suministro de agua, de 30 a 90 PSI. **NOTA:** La norma ANSI Z358.1 exige un suministro ininterrumpido de líquido de limpieza. Los equipos de emergencia con tuberías de Bradley requieren una presión de flujo mínima de 30 PSI.



*Este dispositivo de plomería no está diseñado para suministrar agua para el consumo humano, ya sea para beberse o para la preparación de alimentos o bebidas.*

## Equipo estándar

### Lavajos

El sistema de lavajos Halo ofrece una plataforma de enjuague de alto rendimiento que proporciona alivio rápido a los ojos de una persona que ha sufrido lesiones por productos químicos o partículas. El lavajos incluye un control integral de flujo de 5,1 gpm que brinda agua a una velocidad segura mientras mantiene su efectividad (supera un flujo de agua mínimo de 0,4 gpm a 30 PSI). El control integral del flujo de agua en el conjunto de boquilla rociadora garantiza el flujo seguro y constante bajo variadas condiciones de suministro de agua, de 30 a 90 PSI.

### Lavajos/lavacara

El sistema de lavajos/lavacara Halo ofrece una plataforma de enjuague de alto rendimiento que proporciona alivio rápido a los ojos y la cara de una persona que ha sufrido lesiones por productos químicos o partículas. El sistema proporciona el lavado facial más completo disponible en el mercado. El lavajos/lavacara incluye un control integral de flujo de 5,1 gpm que brinda agua a una velocidad segura mientras mantiene su efectividad (supera un flujo de agua mínimo de 3,0 gpm a 30 PSI). El control integral del flujo de agua en el conjunto de boquilla rociadora garantiza el flujo seguro y constante bajo variadas condiciones de suministro de agua, de 30 a 90 PSI.

### Válvula

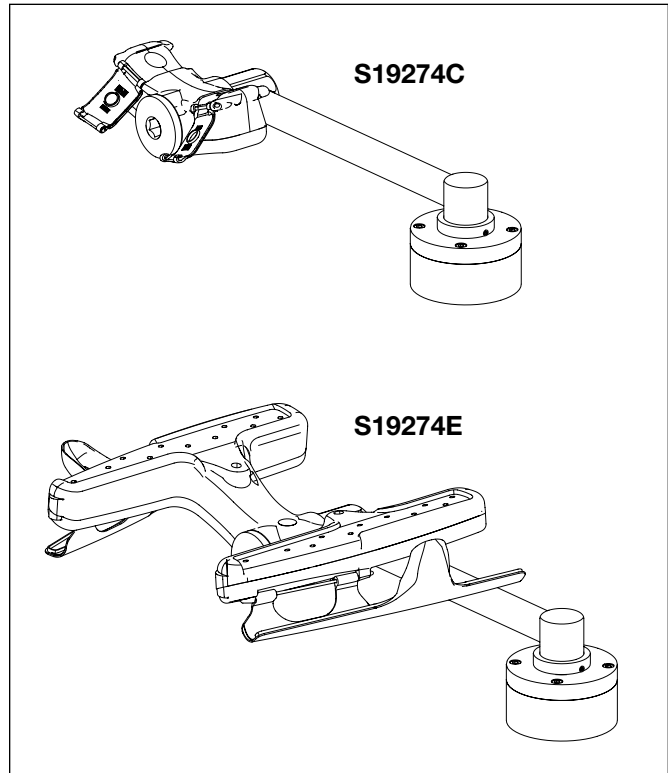
Válvula stay-open ½" NPT de cerámica. Los discos de cerámica proporcionan un ángulo de activación y desactivación de 20° preciso, minimizando el derrame excesivo cuando la unidad está activada.

### Tubería y accesorios

Bronce cromado.

### Suministro de agua

½" NPT.

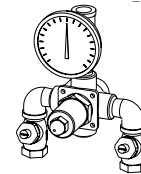


Número de modelo	Descripción
S19274C	Lavajos Halo activado por oscilación: Montaje universal
S19274E	Lavajos/lavacara Halo activado por oscilación: Montaje universal
S19-2000	Navigator EFX8: Termostática de emergencia

## Opción recomendada:

Navigator S19-2000 EFX8  
Válvula mezcladora termostática de emergencia

# NAVIGATOR



Cumple los requisitos de agua tibia ANSI Z358.1.

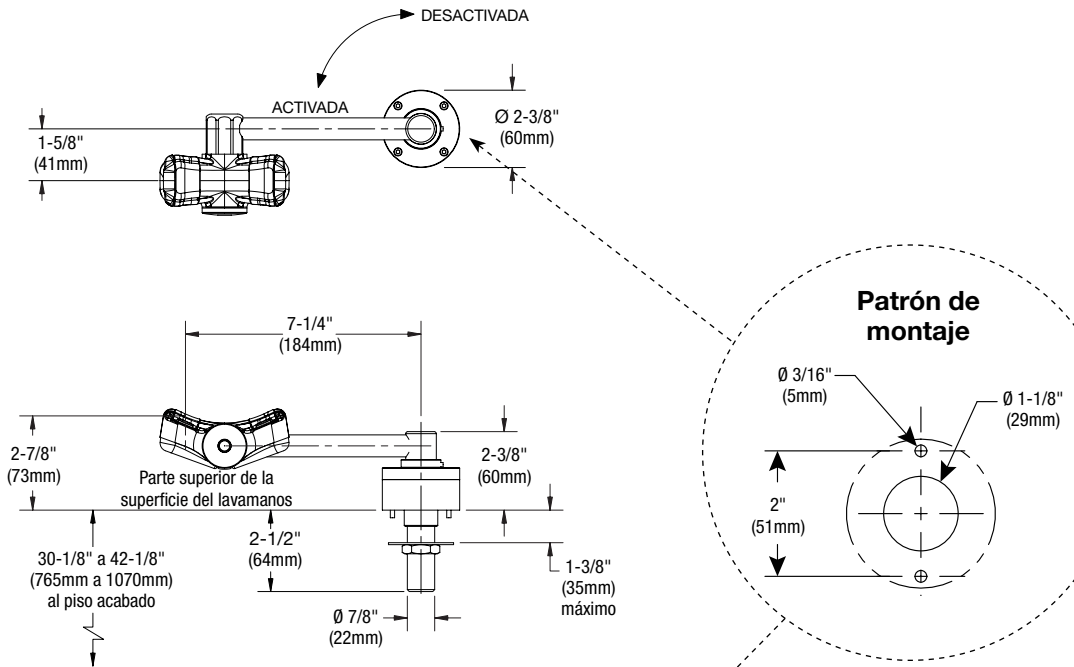


A WATTS Brand

# S19274C, S19274E

## Lavaojos y lavaojos/lavacara Halo activado por oscilación

### S19274C



### S19274E

