

# Installazione

## S19-921

**Lavaggio oculare On-Site®  
alimentato a gravità**

### Indice

Informazioni pre-installazione .....	2
Distinta componenti e parti .....	3
Istruzioni d'installazione.....	4
Informazioni di manutenzione .....	6

## SI PREGA DI LEGGERE!

A partire dal 31 agosto 2011, Bradley Corporation ha smesso di produrre e vendere il prodotto Kleersight™ Ultra Concentrate Water Preservative. Sfortunatamente, le interpretazioni più recenti della normativa rendono impossibile produrre il prodotto in modo conveniente.

A causa di questo cambiamento, la stazione di lavaggio oculare Onsite alimentata a gravità non viene più spedita con conservante d'acqua. Il conservante dell'acqua può essere acquistato presso vari distributori: contattare il proprio distributore locale. Sfortunatamente, a causa dei continui cambiamenti di normativa, Bradley non è in grado di consigliare una fonte di approvvigionamento per il conservante d'acqua.

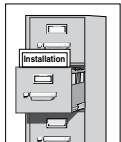
Se si hanno ulteriori domande o dubbi si prega di mettersi in contatto con l'assistenza clienti di Bradley al numero 800.BRADLEY (800.272.3539).

Ci scusiamo per qualsiasi inconveniente e ringraziamo per avere acquistato il nostro prodotto.

Bradley Corporation



## IMPORTANTE



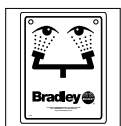
Leggere completamente il presente manuale d'installazione e quindi archivarlo con il proprietario o presso il reparto di manutenzione. L'installatore è responsabile per la conformità con i requisiti di scarico e altri codici e ordinanze locali.



Separare le parti dall'imballaggio e accertarsi che tutti i pezzi siano presenti prima di scartare il materiale d'imballaggio. Non iniziare l'installazione se ci sono pezzi mancanti e procurarsi tutte le parti prima di cominciare.



Collaudare l'unità per controllare che non ci siano perdite e l'acqua fluisca in modo adeguato. Per verificare che l'unità funzioni, i risultati dell'ispezione e del collaudo dovrebbero essere registrati settimanalmente. Questo apparecchio dovrebbe essere ispezionato annualmente per garantire conformità con ANSI Z358.1.

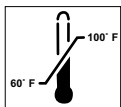


Gli operatori che possono venire in contatto con sostanze potenzialmente pericolose dovrebbero essere addestrati sulla sistemazione e uso dell'apparecchio come indicato in ANSI Z358.1.

Per domande riguardanti l'uso o l'installazione di questo prodotto, visitare il sito all'indirizzo [www.bradley.com](http://www.bradley.com) o chiamare +1-262-251-6000.

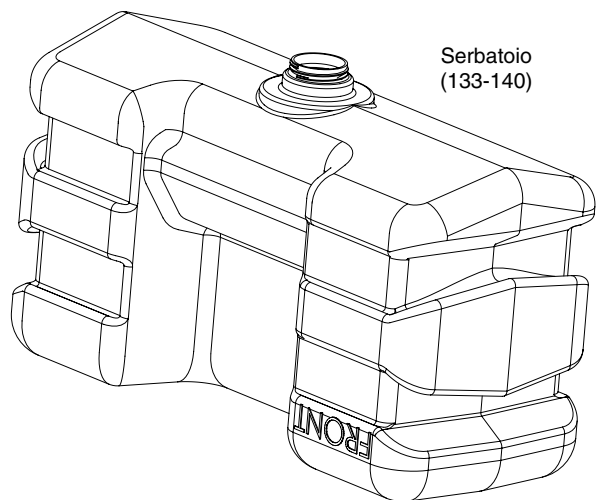


Anche le informazioni sulla garanzia e sulle parti del prodotto sono reperibili nell'area "Prodotti" del nostro sito web all'indirizzo [www.bradley.com](http://www.bradley.com).



Questa unità deve essere usata con acqua potabile tiepida come indicato in ANSI Z358.1. (Nota: evitare l'esposizione prolungata a fonti di calore ambientale superiori a 38 °C o inferiori a 16 °C.)

# Componenti



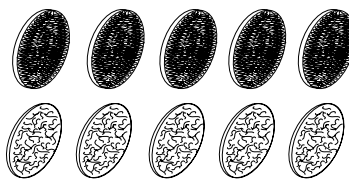
Serbatoio  
(133-140)



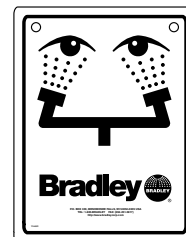
Tappo con  
foro  
(136-036)



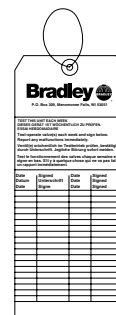
Calotta  
(269-1379)



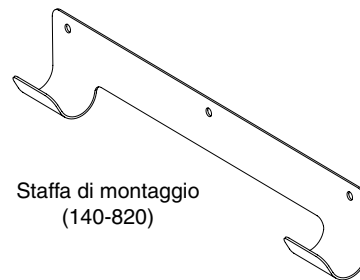
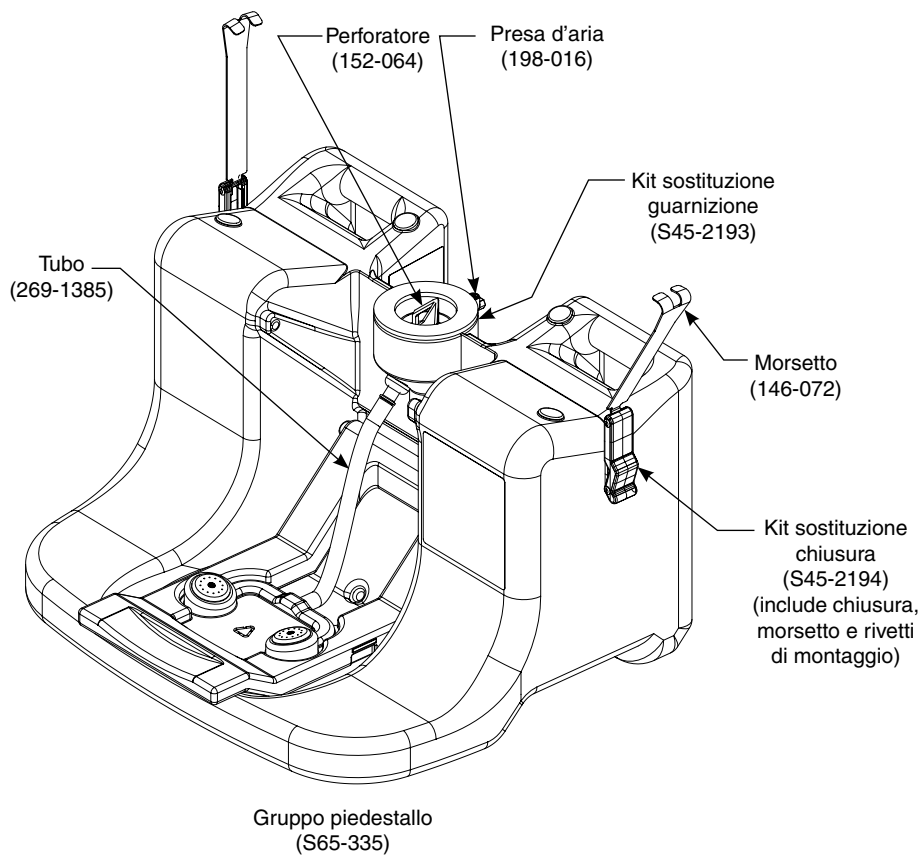
Kit di fissaggio tipo velcro  
(269-1781)  
contiene 5 insiemi



Avviso di  
sicurezza  
(114-051)



Targhetta  
d'ispezione  
(204-421)



Staffa di montaggio  
(140-820)

## Installazione

### Fase 1: montaggio a parete del piedestallo (facoltativo)

**ATTENZIONE:** la stazione di lavaggio oculare pesa 27 kg quando è riempita al massimo. Per questa ragione, si richiede l'aiuto di un'altra persona per installare l'unità in condizioni di sicurezza. I tasselli e le viti per montare la staffa devono essere sufficientemente robusti per supportare l'unità quando è piena.

1. Per montare il piedestallo alla parete seguire le istruzioni sottostanti:
  - Fissare la staffa di montaggio alla parete servendosi di tasselli e viti (fornite da chi installa).
2. Fissare il piedestallo alla staffa di montaggio in corrispondenza degli appigli sulla parte posteriore dell'unità.
3. Controllare la condizione della guarnizione; accertarsi che i morsetti non siano di mezzo.



Quando si monta l'unità di lavaggio oculare sulla sua staffa di montaggio, accertarsi che l'unità sia in piano e le teste d'irrigazione siano a un'altezza di 84-114 cm dal pavimento e a una distanza di almeno 15 cm dalla parete o dal più vicino impedimento (ANSI Z358.1-2009).

### Fase 2: riempimento e montaggio del serbatoio

1. Versare nel serbatoio acqua potabile pulita e tiepida; continuare a versare sino a quando il serbatoio è pieno tra 1/3 e 1/2.
2. Aggiungere al serbatoio del lavaggio oculare il conservante dell'acqua (non in dotazione). Per l'uso corretto del conservante d'acqua seguire le istruzioni del produttore.
3. Aggiungere altra acqua potabile pulita e tiepida sino a raggiungere il segno di pieno nel serbatoio.
4. Inserire una calotta nel tappo (con foro) e mettere il tappo sulla parte superiore del serbatoio.

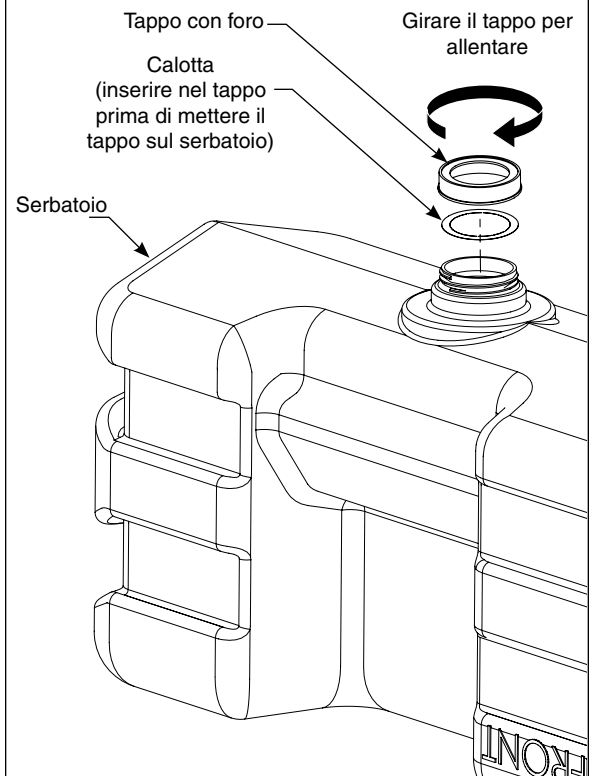
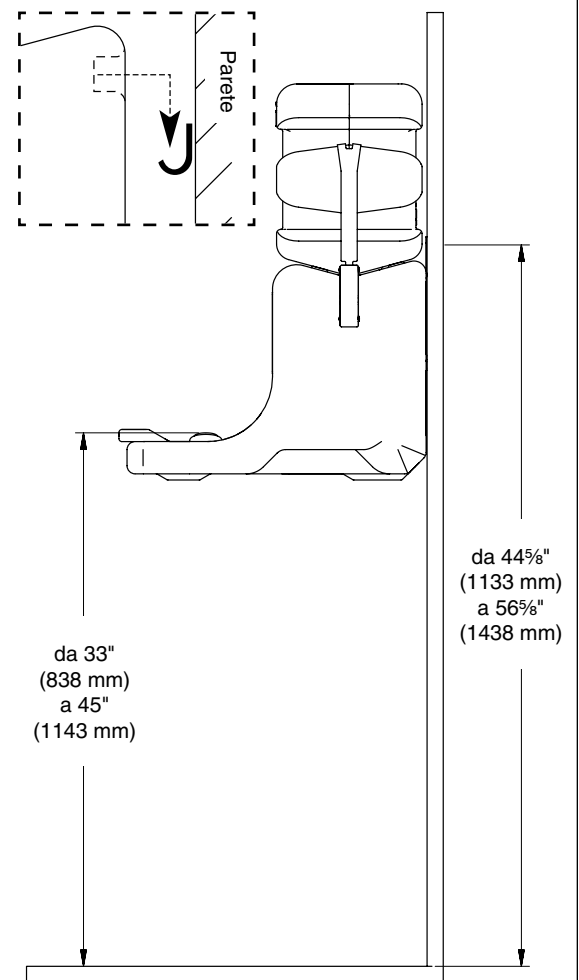


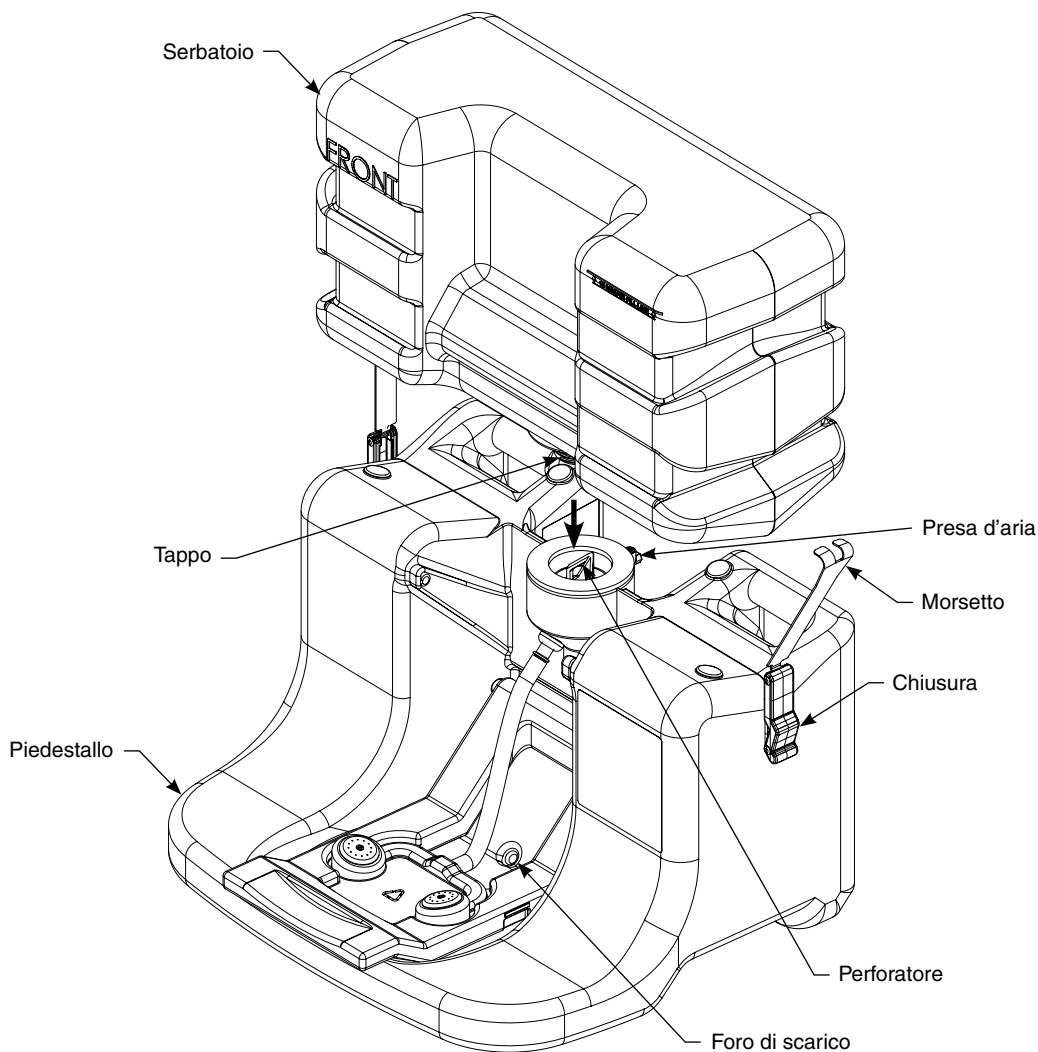
**PER INSTALLARE IL SERBATOIO:** Per garantire che l'installazione sia corretta, il serbatoio deve essere sistemato sul piedestallo dalla parte anteriore dell'unità.

5. Capovolgere il serbatoio e sistemarlo sul piedestallo come mostrato a pagina 5. Il perforatore sul piedestallo praticherà un foro sulla calotta del tappo per consentire alla soluzione di fluire.
6. Sollevare il braccio e fissarlo a scatto in posizione verticale. Per livellare correttamente il serbatoio sul piedestallo potrà rendersi necessaria una piccola regolazione.
7. Fissare il serbatoio al piedestallo servendosi dei suoi morsetti laterali. Accertarsi che le chiusure siano tirate in giù sul piedestallo in modo sicuro (vedere pagina 5).
8. Abbassare il braccio per attivare il flusso dell'acqua. Lasciare che l'acqua fluisca sino a che non si formano bolle d'aria nel serbatoio. Sollevare il braccio e fissarlo "a scatto" in posizione verticale. A questo punto il sistema è pronto all'uso.



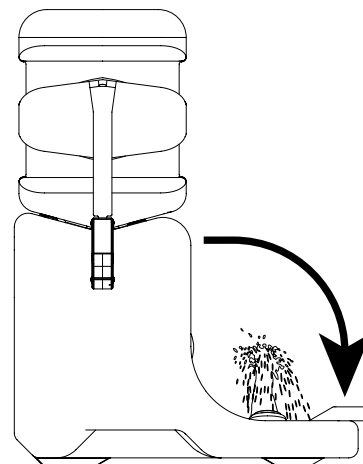
Dopo che il serbatoio è montato sul piedestallo potranno verificarsi piccole perdite. Lasciare che il fluido si stabilizzi completamente prima di controllare che l'unità non abbia perdite.





### Fase 3: collaudo dell'unità di lavaggio oculare

1. Dopo avere completato l'installazione, collaudare il funzionamento della stazione di lavaggio oculare tirando giù il ripiano. Controllare che l'acqua fluisca correttamente e quindi chiudere rapidamente il ripiano. Ispezionare l'unità a vista tutte le settimane per controllare che sia pulita e che il livello della soluzione sia corretto (come indicato nello standard ANSI Z358.1-2009). Quando il livello dell'acqua scende sotto il segno dei 15 minuti, il serbatoio deve essere vuotato e riempito di nuovo. Seguire la procedura delineata nella Fase 2 a pagina 4 per riempire il serbatoio dell'unità.
2. Fissare all'unità la targhetta d'ispezione fornita (in dotazione). La targhetta deve essere usata per documentare l'ispezione settimanale. Per fissarla all'unità sono forniti dispositivi tipo velcro.
3. Se l'unità non funziona in modo corretto, toglierla dall'area pericolosa e contattare immediatamente Bradley Corporation.



## Manutenzione



Per l'uso corretto del conservante d'acqua seguire le istruzioni del produttore.

### Ispezionare l'unità di lavaggio oculare

1. Ispezionare l'unità a vista tutte le settimane per controllare che sia pulita e che il livello della soluzione sia corretto (come indicato nello standard ANSI Z358.1-2009).
2. Per garantire il funzionamento corretto mettere in atto l'unità ogni volta che si sostituisce la soluzione. Se l'unità non funziona in modo corretto, toglierla dall'area pericolosa e contattare immediatamente Bradley Corporation.
  - Controllare lo spruzzo delle teste d'irrigazione per verificare che sia uniforme e continuo. Le teste d'irrigazione sono fissate al braccio con viti e, se necessario, possono essere rimosse dal ripiano, per fare la pulizia e togliere oggetti estranei, e quindi rimesse a posto (per togliere e rimettere le teste d'irrigazione servirsi di una chiave Allen esagonale da 9/64 pollice).
  - Controllare che il tubo di fornitura dell'acqua sull'unità di lavaggio oculare non sia rotto, non perda o non sia usurato.
  - Controllare l'intera unità per possibili perdite d'acqua.
  - Controllare che la soluzione non sia contaminata e, se necessario, sostituirla con soluzione fresca.

### Pulire l'unità di lavaggio oculare

*Quando si usa acqua potabile e conservante d'acqua (consigliato):*

1. Togliere con attenzione il serbatoio dell'unità dal piedestallo e drenare la soluzione (eliminandola in modo opportuno). Per facilitare il drenaggio, il piedestallo è dotato, sul fondo, di un foro di scarico cui si può collegare un tubo da 1/2 pollice di diametro interno (fornito da terzi) (vedere pagina 5 per la posizione del foro).
2. Pulire la parte interna del serbatoio servendosi di acqua calda e sapone neutro; risciacquare a fondo.
3. Riempire il serbatoio dell'unità seguendo le istruzioni delineate nella Fase 2 a pagina 4. Per l'uso corretto del conservante d'acqua seguire le istruzioni del suo produttore.
4. Seguire la procedura delineata nella Fase 2 a pagina 4 per rimontare il serbatoio dell'unità.

*Quando si usa solo acqua potabile:*

1. Svuotare il serbatoio settimanalmente o mensilmente secondo la qualità della fornitura d'acqua. Il produttore non assume nessuna responsabilità per quanto riguarda la fornitura d'acqua.
2. Pulire la parte interna del serbatoio con acqua calda e sapone neutro. Risciacquare a fondo il serbatoio con acqua calda.
3. Riempire il serbatoio del lavaggio oculare con acqua potabile tiepida.

### Uso del lavaggio oculare

1. Iniziare tirando in giù il ripiano.
2. Tenere gli occhi aperti usando il pollice e il dito indice. Ruotare gli occhi avanti e indietro per garantire di risciacquare a fondo. Lasciare che l'acqua lavi entrambi gli occhi contemporaneamente per un minimo di 15 minuti.
3. Riferirsi al medico immediatamente dopo l'uso.



Non appoggiarsi al ripiano quando è in posizione aperta. Così facendo si può danneggiare l'unità.

