

Installation

Freeze Protection Valve Kits

Kits de vanne antigel

Kits de válvulas de protección contra congelamiento

S45-1986 (Eyewash and Combination Units) (Unités de douche oculaire et combinés) (Lavajojos y unidades de combinación)

S45-1986XS (Eyewash and Combination Units) freeze valve kit less ball valve and tee fitting. Stainless steel elbow.

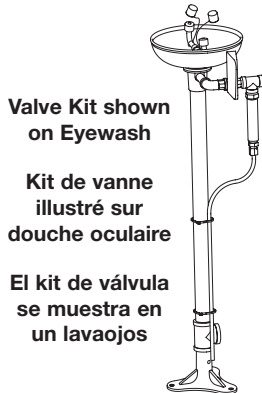
S45-1987 (Drench Shower and Combination Units) (Unités de douche d'urgence et combinés) (Duchas y unidades de combinación)



Valve Kit shown on Drench Shower

Kit de vanne illustré sur douche d'urgence

El kit de válvula se muestra en una ducha



Valve Kit shown on Eyewash

Kit de vanne illustré sur douche oculaire

El kit de válvula se muestra en un lavajojos

Scald Protection Valve Kits

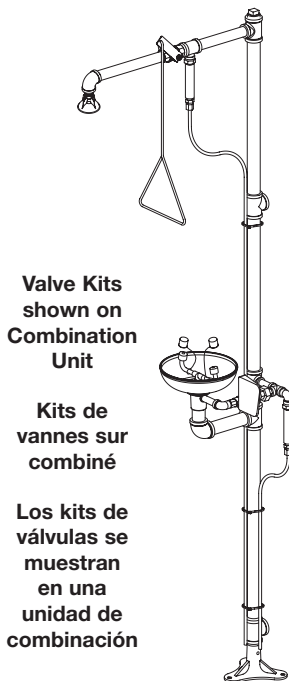
Kits de vanne anti-échaudage

Kits de válvulas de protección contra quemaduras

S45-1989 (Eyewash and Combination Units) (Unités de douche oculaire et combinés) (Lavajojos y unidades de combinación)

S45-1989XS (Eyewash and Combination Units) scald kit less ball valve and tee fitting. Stainless steel elbow.

S45-1990 (Drench Shower and Combination Units) (Unités de douche d'urgence et combinés) (Duchas y unidades de combinación)



Valve Kits shown on Combination Unit

Kits de vannes sur combiné

Los kits de válvulas se muestran en una unidad de combinación



Valve Kits shown on Halo™ Combination Unit

Kits de vannes sur combiné Halo™

Los kits de válvulas se muestran en una unidad de combinación Halo™

Table of Contents

Pre-Installation Information 3
 Installing Valves on Drench Showers 4
 Installing Valves on Eyewashes..... 5
 Installing Valves on Combination Units 6
 Installing Valves on Halo Units7
 Maintenance and Troubleshooting.....8

Table des matières

Avant l'installation..... 9
 Installation des vannes sur les douches d'urgence..... 10
 Installation des vannes sur les douches oculaires..... 11
 Installation des vannes sur les combinés..... 12
 Installation des vannes sur les combinés Halo.....13
 Entretien et Dépannage.....14

Contenido

Información previa a la instalación 15
 Instalación de válvulas en duchas 16
 Instalación de válvulas en lavajojos 17
 Instalación de válvulas en unidades de combinación..... 18
 Instalación de válvulas en unidades de combinación Halo 19
 Mantenimiento y solución de problemas20

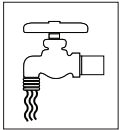
⚠ IMPORTANT ⚠



Read this installation manual completely to ensure proper installation, then file it with the owner or maintenance department. Compliance and conformity to drain requirements and other local codes and ordinances is the responsibility of the installer.



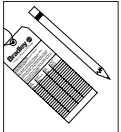
Separate parts from packaging and make sure all parts are accounted for before discarding any packaging material. If any parts are missing, do not begin installation until you obtain the missing parts.



Flush the water supply lines before beginning installation and after installation is complete. Test the unit for leaks and adequate water flow. Main water supply to the eyewash should be "ON" at all times. Provisions shall be made to prevent unauthorized shutoff.



The ANSI Z358.1 standard requires an uninterrupted supply of flushing fluid at a minimum 30 PSI (0.21 MPa) flowing pressure. Flushing fluid should be tepid per ANSI Z358.1.



The inspection and testing results of this equipment should be recorded weekly to verify proper operation. This equipment should be inspected annually to ensure compliance with ANSI Z358.1.



Workers who may come in contact with potentially hazardous materials should be trained regarding the placement and proper operation of emergency equipment per ANSI Z358.1.



For questions regarding the operation or installation of this product, visit www.bradleycorp.com or call 1-800-BRADLEY.

Product warranties and parts information may also be found under "Products" on our web site at www.bradleycorp.com.

Installing Valves on Drench Showers



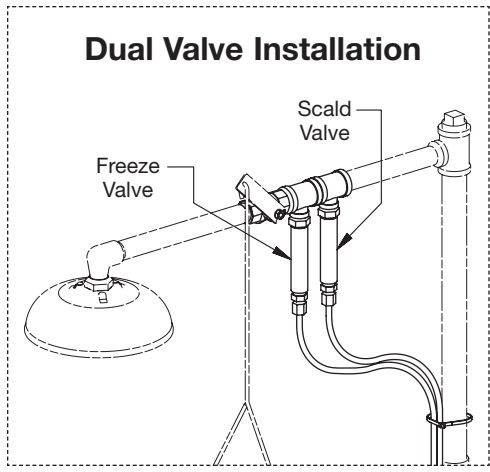
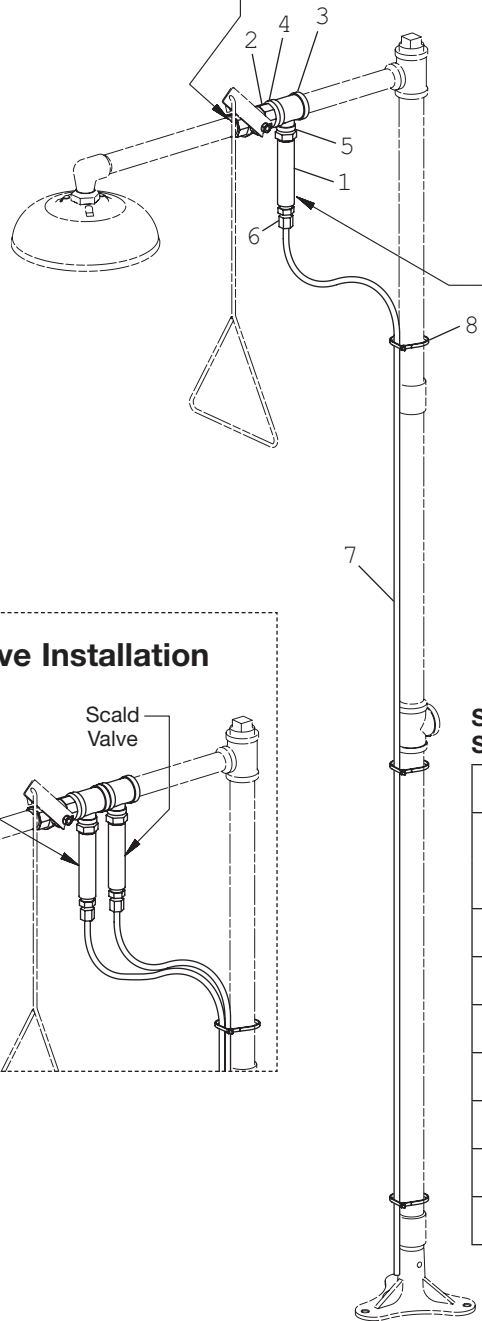
To prevent an ice patch hazard, Bradley recommends that discharge from the valve be directed through a hose or piping to the waste.

Discharge hoses or piping should be short so that there is no standing water that may freeze.

To prevent restriction in the tube, make sure the pipe tie straps are snug around the tube and piping but not overtightened.

A FREEZE VALVE ONLY: Remove the old ball valve and install the new ball valve.
 NOTE: When the valve is in the closed position, make sure the ball weep hole points toward the showerhead.

B Install the freeze or scald protection valve at a low point or where the water will tend to be static or "dead leg."
 DUAL VALVE INSTALLATION: Make sure the freeze valve is connected closest to the ball valve.
 NOTE: Point the valve(s) downward to allow for drainage (the flow should be in the direction shown on the valve's nameplate).



S45-1990 Scald Kit
S45-1987 Freeze Kit

Item	Part No.	Qty.	Description
1	S45-1703	1	Freeze Protection Valve
	S45-1702	1	Scald Protection Valve
2	S27-301	1	Ball Valve, 1" Drilled
3	169-840	1	Tee, 1" NPT x 1" NPT x 1/2" NPT
4	113-006LN	1	1" NPT Close Nipple
5	113-006LG	1	1/2" NPT Close Nipple
6	145-204	1	Compression Fitting
7	269-783M	1	Tube, 3/8" Supply (96")
8	269-147	3	Cable Tie

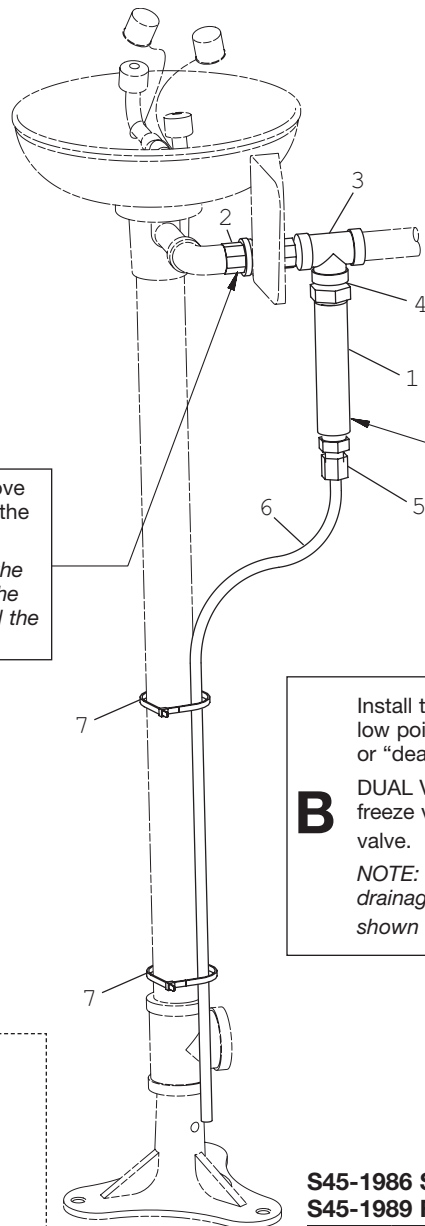
Installing Valves on Eyewashes



To prevent an ice patch hazard, Bradley recommends that discharge from the valve be directed through a hose or piping to the waste.

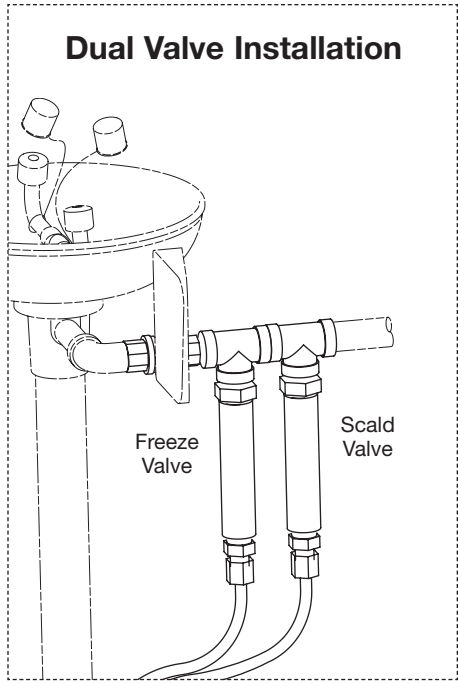
Discharge hoses or piping should be short so that there is no standing water that may freeze.

To prevent restriction in the tube, make sure the pipe tie straps are snug around the tube and piping but not overtightened.



A FREEZE VALVE ONLY: Remove the old ball valve and install the new ball valve.
 NOTE: When the valve is in the closed position, make sure the ball weep hole points toward the eyewash bowl.

B Install the freeze or scald protection valve at a low point or where the water will tend to be static or "dead leg."
 DUAL VALVE INSTALLATION: Make sure the freeze valve is connected closest to the ball valve.
 NOTE: Point the valve(s) downward to allow for drainage (the flow should be in the direction shown on the valve's nameplate).



**S45-1986 Scald Kit
 S45-1989 Freeze Kit**

Item	Part No.	Qty.	Description
1	S45-1703	1	Freeze Protection Valve
	S45-1702	1	Scald Protection Valve
2	S27-329	1	Ball Valve, 1/2" Drilled
3	169-838	1	Tee, 1/2" NPT
4	113-006LG	1	1/2" NPT Close Nipple
5	145-204	1	Compression Fitting
6	269-783C	1	Tube, 3/8" Supply (36")
7	269-147	2	Cable Tie
8	169-862	1	Elbow, 1/2" NPT Street

Installing Valves on Combination Units

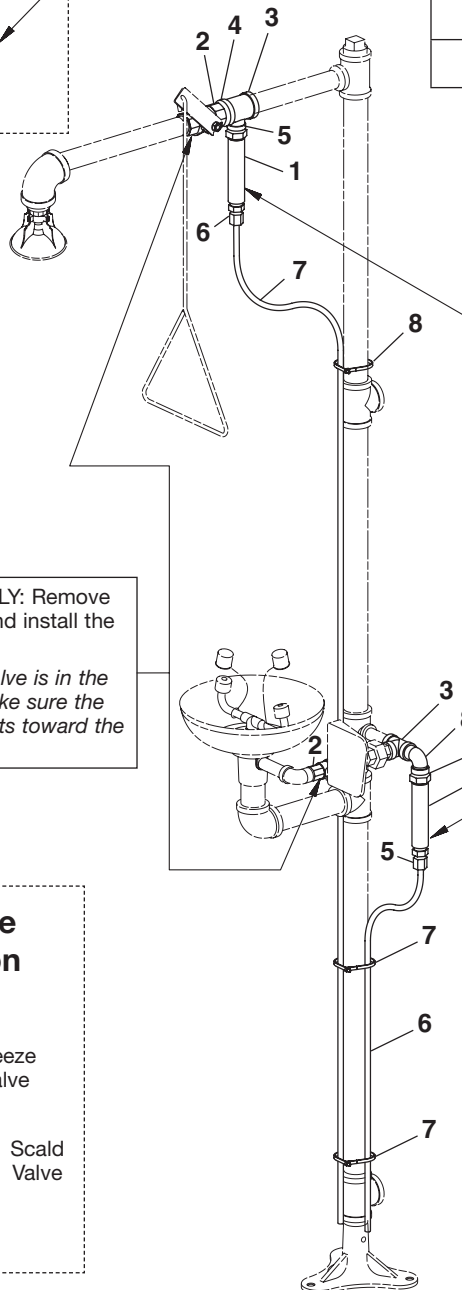
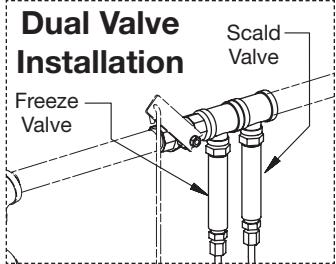


To prevent an ice patch hazard, Bradley recommends that discharge from the valve be directed through a hose or piping to the waste. Discharge hoses or piping should be short so that there is no standing water that may freeze.

To prevent restriction in the tube, make sure the pipe tie straps are snug around the tube and piping but not overtightened.

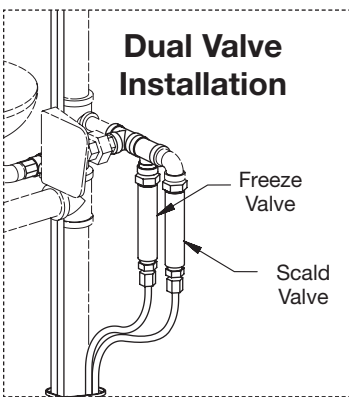
S45-1990 Scald Kit S45-1987 Freeze Kit

Item	Part No.	Qty.	Description
1	S45-1703	1	Freeze Protection Valve
	S45-1702	1	Scald Protection Valve
2	S27-301	1	Ball Valve, 1" Drilled
3	169-840	1	Tee, 1" NPT x 1" NPT x 1/2" NPT
4	113-006LN	1	1" NPT Close Nipple
5	113-006LG	1	1/2" NPT Close Nipple
6	145-204	1	Compression Fitting
7	269-783M	1	Tube, 3/8" Supply (96")
8	269-147	1	Cable Tie



A FREEZE VALVE ONLY: Remove the old ball valve and install the new ball valve.
NOTE: When the valve is in the closed position, make sure the ball weep hole points toward the eyewash bowl.

B Install the freeze or scald protection valve at a low point or where the water will tend to be static or "dead leg."
DUAL VALVE INSTALLATION: Make sure the freeze valve is connected closest to the ball valve.
NOTE: Point the valve(s) downward to allow for drainage (the flow should be in the direction shown on the valve's nameplate).



S45-1986 Scald Kit S45-1989 Freeze Kit

Item	Part No.	Qty.	Description
1	S45-1703	1	Freeze Protection Valve
	S45-1702	1	Scald Protection Valve
2	S27-329	1	Ball Valve, 1/2" Drilled
3	169-838	1	Tee, 1/2" NPT
4	113-006LG	1	1/2" NPT Close Nipple
5	145-204	1	Compression Fitting
6	269-783C	1	Tube, 3/8" Supply (36")
7	269-147	2	Cable Tie
8	169-862	1	Elbow, 1/2" NPT Street

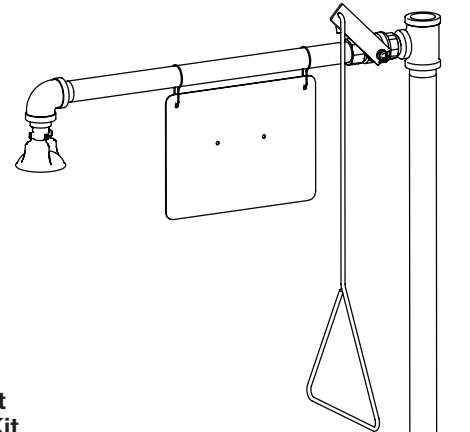
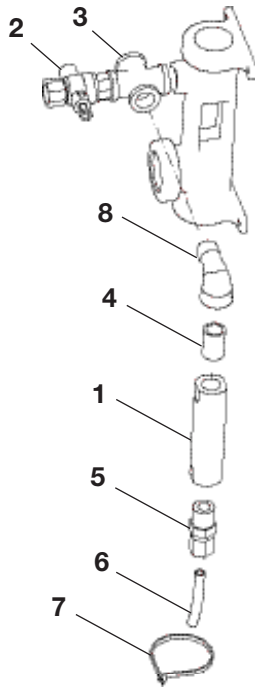
Installing Valves on Halo Units



To prevent an ice patch hazard, Bradley recommends that discharge from the valve be directed through a hose or piping to the waste. Discharge hoses or piping should be short so that there is no standing water that may freeze.

To prevent restriction in the tube, make sure the pipe tie straps are snug around the tube and piping but not overtightened.

For best results units should be top supplied when using scald and freeze valves.

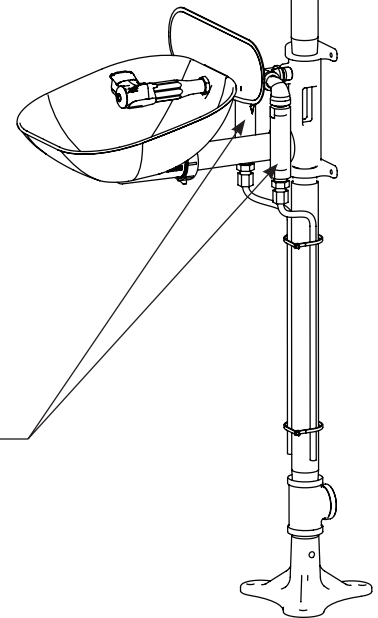


**S45-1989 Scald Kit
S45-1986 Freeze Kit**

Item	Part No.	Qty.	Description
1	S45-1703	1	Freeze Protection Valve
	S45-1702	1	Scald Protection Valve
2	S27-329	1	Ball Valve, 1/2" Drilled
3	169-838	1	Tee, 1/2" NPT
4	113-006LG	1	1/2" NPT Close Nipple
5	145-204	1	Compression Fitting
6	269-783C	1	Tube, 3/8" Supply (36")
7	269-147	2	Cable Tie
8	169-862	1	Elbow, 1/2" NPT Street

**S45-1989XS Scald Kit
S45-1986XS Freeze Kit**

Item	Part No.	Qty.	Description
1	S45-1703	1	Freeze Protection Valve
	S45-1702	1	Scald Protection Valve
4	113-867	1	Nipple 1/2" SS
5	145-204	1	Fitting
6	269-783C	1	Tube 3/8" (36")
7	269-147	2	Cable Tie
8	262-241	1	Elbow, 1/2" NPT Street



A Install the freeze or scald protection valve at a low point or where the water will tend to be static or "dead leg."
NOTE: Point the valve(s) downward to allow for drainage (the flow should be in the direction shown on the valve's nameplate).

Maintenance

The Freeze protection and scald protection valves should be inspected each year. The following field test should be performed once a year to ensure proper opening and closing of valve:

To Test the Freeze Protection Valve

Cool the valve with CO₂ or ice and water slurry. The valve will start to drip until warm water reaches the actuator.

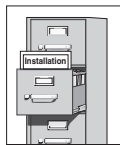
To Test the Scald Protection Valve

Heat the inlet line and valve with an electric heat gun or torch (if explosion hazard permits). Heat until the valve flows to purge hot water.

Troubleshooting

PROBLEM	CAUSE	SOLUTION
Freeze protection valve is flowing water	Water supply is too cold	Make sure the unit is supplied with tempered water
	Defective freeze valve [if the water temperature from the valve is above 45°F (7°C)]	Replace the freeze valve <i>NOTE: A water supply that is at least 45°F (7°C) or colder will hold the freeze bleed valve open. To close the valve, increase the surface temperature of the valve to above 45°F (7°C) by immersing the valve in hot water.</i>
Scald protection valve is flowing water	Defective scald valve [if the water temperature from the valve is below 80°F (27°C)]	Replace the scald valve
	Direct sunlight or high ambient temperature	Cool the unit

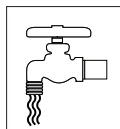
⚠ IMPORTANT ⚠



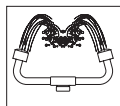
Lire ce manuel d'installation dans son intégralité pour garantir une installation appropriée. Une fois celle-ci terminée, classer ce manuel auprès du service à la clientèle ou d'entretien. L'installateur est responsable de la conformité de l'installation aux codes pour des drain et codes et règlements en vigueur.



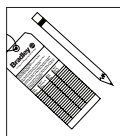
Assurez-vous que toutes les pièces sont incluses dans l'emballage et qu'il n'en manque aucune avant de jeter l'emballage. Ne commencez pas l'assemblage avant de recevoir les pièces manquantes.



Rincez la conduite d'alimentation avant et après l'installation. Assurez-vous que le débit d'eau est adéquat et qu'il n'y a pas de fuites. L'alimentation principale en eau doit être toujours OUVERTE. On devra prévoir des dispositions pour empêcher tout arrêt non autorisé.



La norme ANSI Z358.1 requiert une alimentation sans coupure du liquide de rinçage à une pression minimum de 30 psi (0.21 MPa). Le liquide de rinçage doit être tiède conformément à la norme ANSI Z358.1.



Inspectez et testez cet équipement une fois par semaine pour en assurer le bon fonctionnement. Notez les dates d'inspection. Ce matériel doit être inspecté une fois par an pour assurer sa conformité à la norme ANSI Z358.1.



Les ouvriers susceptibles d'entrer en contact avec des matières potentiellement dangereuses doivent recevoir une formation sur la mise en place et le bon fonctionnement du matériel d'urgence conformément à la norme ANSI Z358.1.



Pour toute question concernant le fonctionnement ou l'installation de ce produit, consulter le site www.bradleycorp.com ou appeler le 1-800-BRADLEY.

Les garanties de produits figurent sous la rubrique « Informations techniques » sur notre site Internet à www.bradleycorp.com.

Installation des vannes sur les douches d'urgence



IMPORTANT

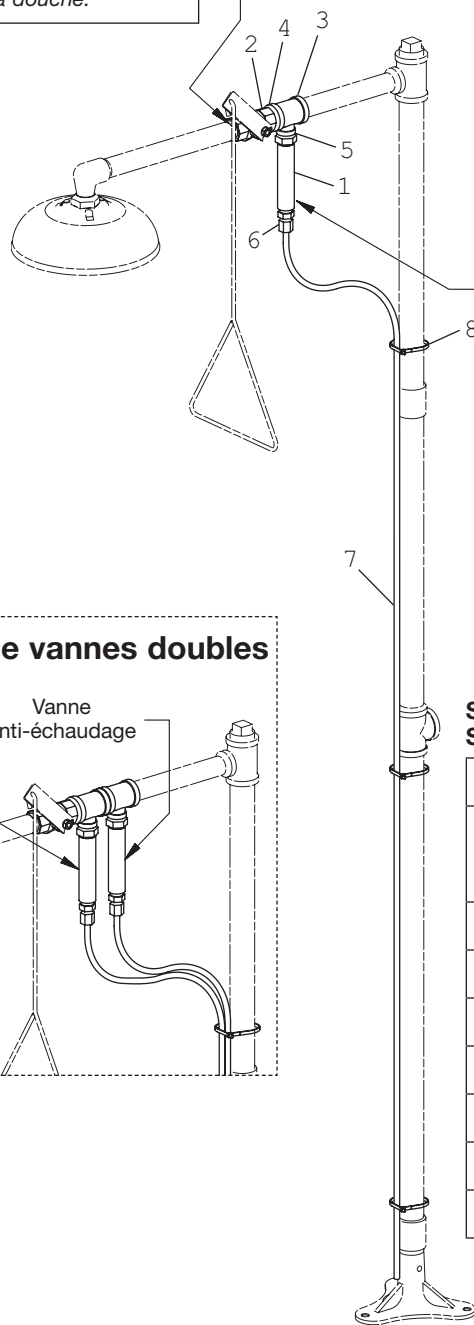


Pour éviter tout risque de plaque de glace, Bradley recommande de diriger le refoulement de la vanne par un tuyau ou une canalisation vers les déchets.

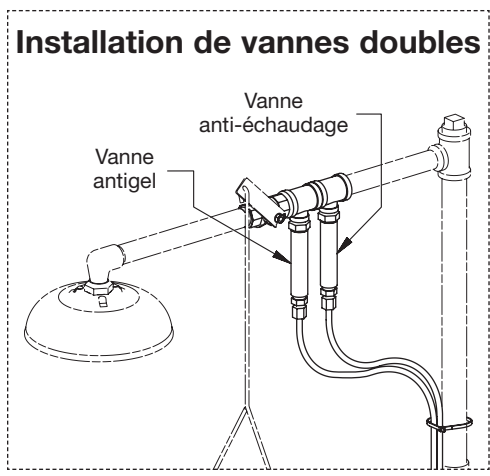
Les tuyaux ou canalisations de refoulement doivent être courts de manière à ne pas avoir d'eau stagnante susceptible de geler.

Pour prévenir toute restriction dans le tube, s'assurer que les courroies d'attache de tube sont bien serrées autour du tube et de la canalisation sans pour autant être trop serrées.

A VANNE ANTIGEL UNIQUEMENT : Retirer le clapet à bille usagé et installer le nouveau clapet à bille.
 REMARQUE : Lorsque la vanne est en position fermée, s'assurer que la barbacane à bille est dirigée vers la douche.



B Installer la vanne antigel ou anti-échaudage à un point bas ou l'eau aura tendance à être statique ou « tronçon mort ».
 INSTALLATION DE VANNES DOUBLES : S'assurer que la vanne antigel est connectée plus près du clapet à bille.
 REMARQUE : Diriger la ou les vannes vers le bas pour permettre la vidange (l'écoulement doit se faire dans le sens indiqué sur la plaque signalétique de la vanne).



S45-1990 Kits de anti-échaudage
 S45-1987 Kits de antigel

Pièce	Réf.	Qté.	Description
1	S45-1703	1	Vanne antigel
	S45-1702	1	Vanne anti-échaudage
2	S27-301	1	Clapet à bille, 1" percé
3	169-840	1	Té, 1" NPT x 1" NPT x 1/2" NPT
4	113-006LN	1	Raccord étroit 1" NPT
5	113-006LG	1	Raccord étroit 1/2" NPT
6	145-204	1	Raccord de compression
7	269-783M	1	Tube, 3/8" alimentation
8	269-147	3	Attache de câble

Installation des vannes sur les douches oculaires

**IMPORTANT**

Pour éviter tout risque de plaque de glace, Bradley recommande de diriger le refoulement de la vanne par un tuyau ou une canalisation vers les déchets.

Les tuyaux ou canalisations de refoulement doivent être courts de manière à ne pas avoir d'eau stagnante susceptible de geler.

Pour prévenir toute restriction dans le tube, s'assurer que les courroies d'attache de tube sont bien serrées autour du tube et de la canalisation sans pour autant être trop serrées.

A VANNE ANTIGEL UNIQUEMENT : Retirer le clapet à bille usagé et installer le nouveau clapet à bille.

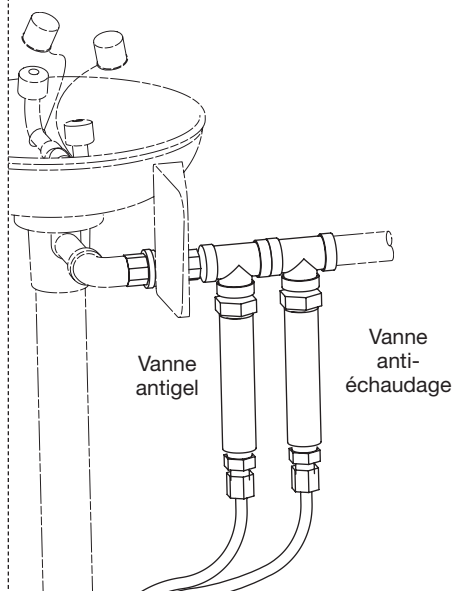
REMARQUE : Lorsque la vanne est en position fermée, s'assurer que la barbacane à bille est dirigée vers la cuvette de la douche oculaire.

Installer la vanne antigel ou anti-échaudage à un point bas où l'eau aura tendance à être statique ou « tronçon mort ».

B INSTALLATION DE VANNES DOUBLES : S'assurer que la vanne antigel est connectée plus près du clapet à bille.

REMARQUE : Diriger la ou les vannes vers le bas pour permettre la vidange (l'écoulement doit se faire dans le sens indiqué sur la plaque signalétique de la vanne).

Installation de vannes doubles



S45-1986 Kits de anti-échaudage

S45-1989 Kits de antigel

Pièce	Réf.	Qté.	Description
1	S45-1703	1	Vanne antigel
	S45-1702	1	Vanne anti-échaudage
2	S27-329	1	Clapet à bille, 1/2" percé
3	169-838	1	Té, 1/2" NPT
4	113-006LG	1	Raccord étroit 1/2" NPT
5	145-204	1	Raccord de compression
6	269-783C	1	Tube, 3/8" alimentation (36")
7	269-147	2	Attache de câble
8	169-862	1	Coude NPT 1/2"

Installation des vannes sur les combinésv



IMPORTANT

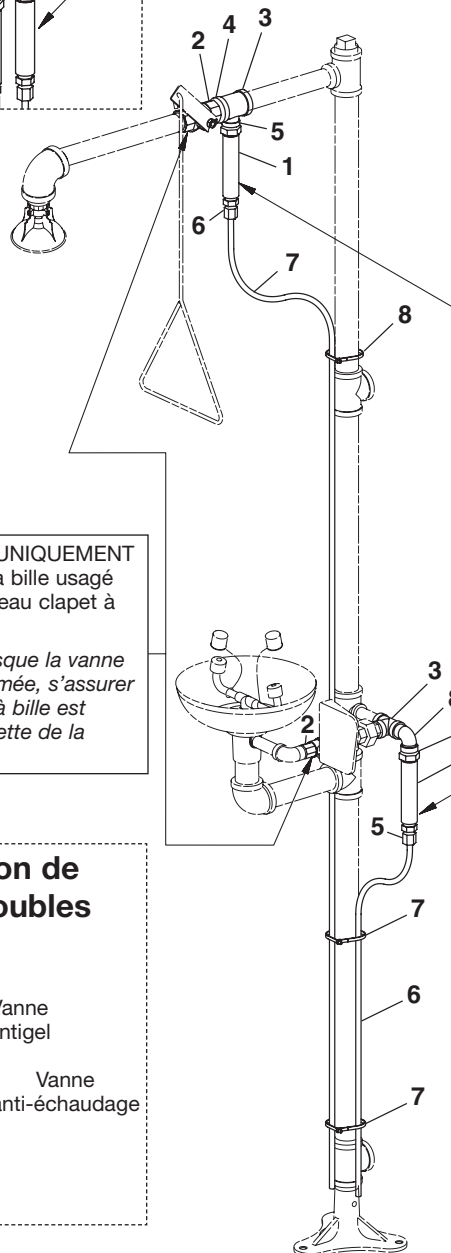
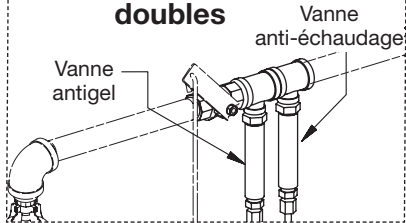
Pour éviter tout risque de plaque de glace, Bradley recommande de diriger le refoulement de la vanne par un tuyau ou une canalisation vers les déchets. Les tuyaux ou canalisations de refoulement doivent être courts de manière à ne pas avoir d'eau stagnante susceptible de geler.

Pour prévenir toute restriction dans le tube, s'assurer que les courroies d'attache de tube sont bien serrées autour du tube et de la canalisation sans pour autant être trop serrées.

S45-1990 Kits de anti-échaudage S45-1987 Kits de antigel

Pièce	Réf.	Qté.	Description
1	S45-1703	1	Vanne antigel
	S45-1702	1	Vanne anti-échaudage
2	S27-301	1	Clapet à bille, 1" percé
3	169-840	1	Té, 1" NPT x 1" NPT x 1/2" NPT
4	113-006LN	1	Raccord étroit 1" NPT
5	113-006LG	1	Raccord étroit 1/2" NPT
6	145-204	1	Raccord de compression
7	269-783M	1	Tube, 3/8" alimentation (96")
8	269-147	1	Attache de câble

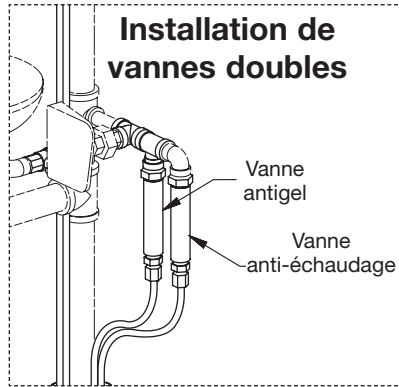
Installation de vannes doubles



A VANNE ANTIGEL UNIQUEMENT : Retirer le clapet à bille usagé et installer le nouveau clapet à bille.
REMARQUE : Lorsque la vanne est en position fermée, s'assurer que la barbacane à bille est dirigée vers la cuvette de la douche oculaire.

B Installer la vanne antigel ou anti-échaudage à un point bas où l'eau aura tendance à être statique ou « tronçon mort ».
INSTALLATION DE VANNES DOUBLES : S'assurer que la vanne antigel est connectée plus près du clapet à bille.
REMARQUE : Diriger la ou les vannes vers le bas pour permettre la vidange (l'écoulement doit se faire dans le sens indiqué sur la plaque signalétique de la vanne).

Installation de vannes doubles



S45-1986 Kits de anti-échaudage S45-1989 Kits de antigel

Pièce	Réf.	Qté.	Désignation
1	S45-1703	1	Vanne antigel
	S45-1702	1	Vanne anti-échaudage
2	S27-329	1	Clapet à bille, 1/2" percé
3	169-838	1	Té, 1/2" NPT
4	113-006LG	1	Raccord étroit 1/2" NPT
5	145-204	1	Raccord de compression
6	269-783C	1	Tube, 3/8" alimentation (36")
7	269-147	2	Attache de câble
8	169-862	1	Coude 1/2" NPT

Installation des vannes sur les combinés Halo



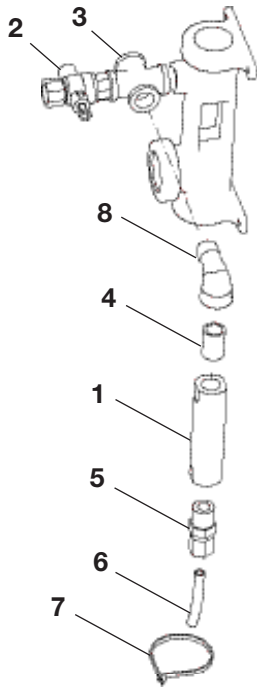
IMPORTANT



Pour éviter tout risque de plaque de glace, Bradley recommande de diriger le refoulement de la vanne par un tuyau ou une canalisation vers les déchets. Les tuyaux ou canalisations de refoulement doivent être courts de manière à ne pas avoir d'eau stagnante susceptible de geler.

Pour prévenir toute restriction dans le tube, s'assurer que les courroies d'attache de tube sont bien serrées autour du tube et de la canalisation sans pour autant être trop serrées.

Pour obtenir les meilleurs résultats possibles, les unités doivent être fournies sur le haut lors de l'utilisation de soupapes échaudage et gel.

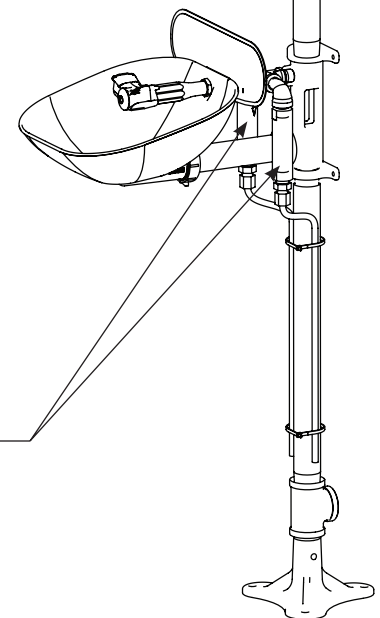
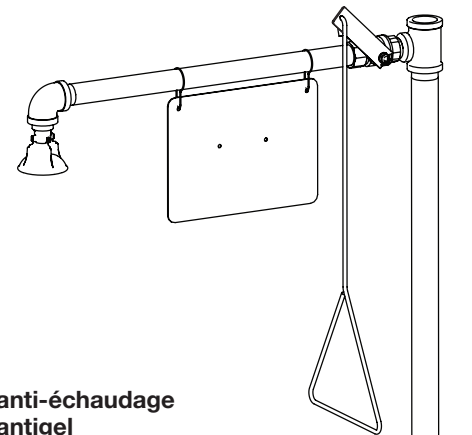


S45-1989 Kits de anti-échaudage S45-1986 Kits de antigel

Pièce	Réf.	Qté.	Description
1	S45-1703	1	Vanne antigel
	S45-1702	1	Vanne anti-échaudage
2	S27-329	1	Clapet à bille, 1/2" percé
3	169-838	1	Té, 1/2" NPT
4	113-006LG	1	Raccord étroit 1/2" NPT
5	145-204	1	Raccord de compression
6	269-783C	1	Tube, 3/8" (36")
7	269-147	2	Attache de câble
8	169-862	1	Coude NPT 1/2"

S45-1989XS Kits de anti-échaudage S45-1986XS Kits de antigel

Pièce	Réf.	Qté.	Description
1	S45-1703	1	Vanne antigel
	S45-1702	1	Vanne anti-échaudage
4	113-867	1	Raccord étroit 1/2" SS
5	145-204	1	Raccord
6	269-783C	1	Tube, 3/8" (36")
7	269-147	2	Attache de câble
8	269-241	1	Coude SS 1/2"



A

Installer la vanne antigel ou anti-échaudage à un point bas ou l'eau aura tendance à être statique ou « tronçon mort ».

REMARQUE : Diriger la ou les vannes vers le bas pour permettre la vidange (l'écoulement doit se faire dans le sens indiqué sur la plaque signalétique de la vanne).

Entretien

Inspecter les vannes antigel et anti-échaudage une fois par an. Effectuer le test suivant sur site une fois par an pour assurer une ouverture et une fermeture appropriées de la vanne :

Pour tester la vanne antigel

Refroidir la vanne avec du CO₂ ou un coulis d'eau et de glace. La vanne commencera à goutter jusqu'à ce que l'eau chaude atteigne l'actionneur.

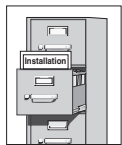
Pour tester la vanne anti-échaudage

Chauffer la conduite d'arrivée et la vanne à l'aide d'un pistolet thermique électrique ou d'une torche (si le risque d'explosion le permet). Chauffer jusqu'à ce que la vanne coule pour purger l'eau chaude.

Dépannage

PROBLÈME	CAUSE	SOLUTION
La vanne antigel écoule de l'eau	L'alimentation en eau est trop froide	S'assurer que l'unité est alimentée en eau tempérée
	Vanne antigel défectueuse [si la température de l'eau de la vanne est supérieure à 7 °C (45 °F)]	Remplacer la vanne antigel <i>REMARQUE : Une alimentation en eau qui est au moins de 7 °C (45 °F) ou plus froid maintiendra la vanne de purge antigel ouverte. Pour fermer la vanne, augmenter la température de surface de la vanne à plus de 7 °C (45 °F) en immergeant la vanne dans l'eau chaude.</i>
La vanne anti-échaudage écoule de l'eau	Vanne anti-échaudage défectueuse [si la température de l'eau de la vanne est inférieure à 27 °C (80 °F)]	Remplacer la vanne anti-échaudage
	Lumière directe du soleil ou température ambiante élevée	Refroidir l'unité

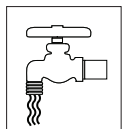
⚠ IMPORTANTE ⚠



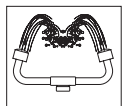
Lea en su totalidad este manual de instalación para garantizar una instalación adecuada. Una vez que termine la instalación, entregue este manual al propietario o al Departamento de Mantenimiento. Es responsabilidad de quien instale el equipo cumplir con los códigos para desagüe y otros códigos y ordenanzas locales.



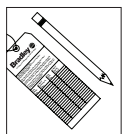
Separar todas las piezas del material de embalaje y asegurarse que todas las piezas estén incluidas antes de desechar cualquier material de embalaje. Si faltase alguna pieza, no intentar instalar la unidad combinada Bradley hasta obtener las piezas faltantes.



Aclarar el conducto del suministro de agua antes y después de la instalación. Verificar que no haya fugas y que el flujo de agua sea adecuado. El suministro principal de agua a la unidad debe estar siempre en posición "ON" (abierto). Se deben tomar medidas a fin de evitar el corte no autorizado del suministro.



La norma ANSI Z358.1 exige un suministro ininterrumpido del líquido de enjuague a una presión mínima de 30 psi (0.21 MPa). El líquido de limpieza debe estar tibio en conformidad con la norma ANSI Z358.1.



Este equipo se debe inspeccionar, probar y anotar semanalmente para mantener un funcionamiento adecuado. Se debe revisar este equipo anualmente para asegurarse de que cumpla con la norma ANSI Z358.1.



Los trabajadores que puedan tener contacto con materiales potencialmente peligrosos deben recibir capacitación sobre la ubicación y operación adecuada de los equipos de emergencia en conformidad con la norma ANSI Z358.1.



Para consultas sobre la operación o instalación de este producto, visite www.bradleycorp.com o llame al 1-800-BRADLEY.

Las garantías del producto se pueden encontrar en "Información del producto" o en nuestro sitio Web, www.bradleycorp.com.

Instalación de válvulas en duchas



¡ IMPORTANTE !

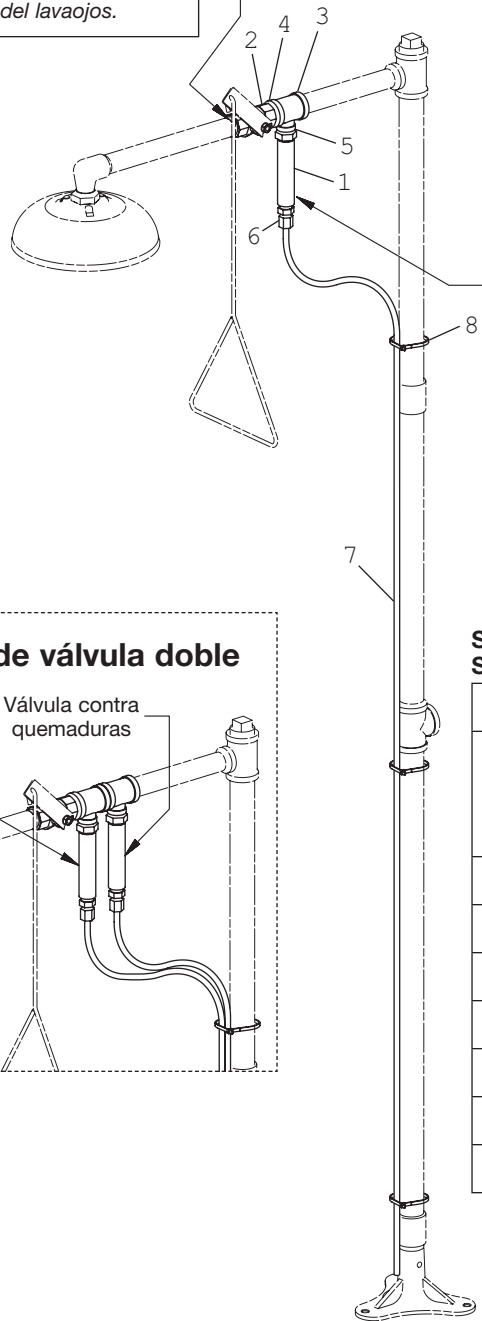
Para evitar el peligro de formación de una capa de hielo, Bradley recomienda que la descarga de la válvula se dirija a través de una manguera o tubería hacia los desechos.

Las mangueras o tuberías de descarga deben ser cortas, de modo que no haya agua estancada que se pueda congelar.

Para evitar la restricción en el tubo, asegúrese de que las bridas de la tubería estén ajustadas alrededor de ambos, pero no demasiado apretadas.

A SÓLO VÁLVULA CONTRA CONGELAMIENTO: Retire la válvula de bola antigua e instale una nueva válvula de bola.

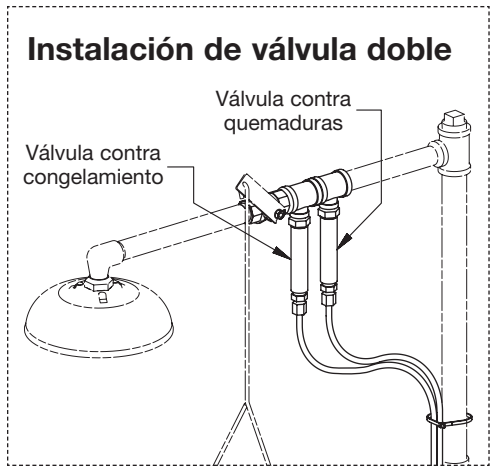
NOTA: Cuando la válvula esté cerrada, asegúrese de que el mechnal de la bola apunte hacia la palangana del lavaojos.



B Instale la válvula de protección contra quemaduras o congelamiento en un punto bajo o donde el agua tienda a estar estática o "estancada".

INSTALACIÓN DE VÁLVULA DOBLE: Asegúrese de que la válvula contra congelamiento esté conectada muy cerca de la válvula de bola.

NOTA: Apunte las válvulas hacia abajo para dejar un margen para el desagüe (el flujo debe ser en la dirección que se muestra en la placa de identificación de la válvula).



S45-1990 Kits de protección contra quemaduras
S45-1987 Kits de protección contra congelamiento

Art.	Nº de pieza	Cant.	Descripción
1	S45-1703	1	Válvula de protección contra congelamiento
	S45-1702	1	Válvula de protección contra quemaduras
2	S27-301	1	Válvula de bola taladrada de 1"
3	169-840	1	T NPT de 1" x NPT de 1" x NPT de 1/2"
4	113-006LN	1	Niple de rosca exterior NPT de 1"
5	113-006LG	1	Niple de rosca exterior NPT de 1/2"
6	145-204	1	Conexión de compresión
7	269-783M	1	Tubo de suministro de 3/8" (36")
8	269-147	1	Sujetacables

Instalación de válvulas en lavaojos

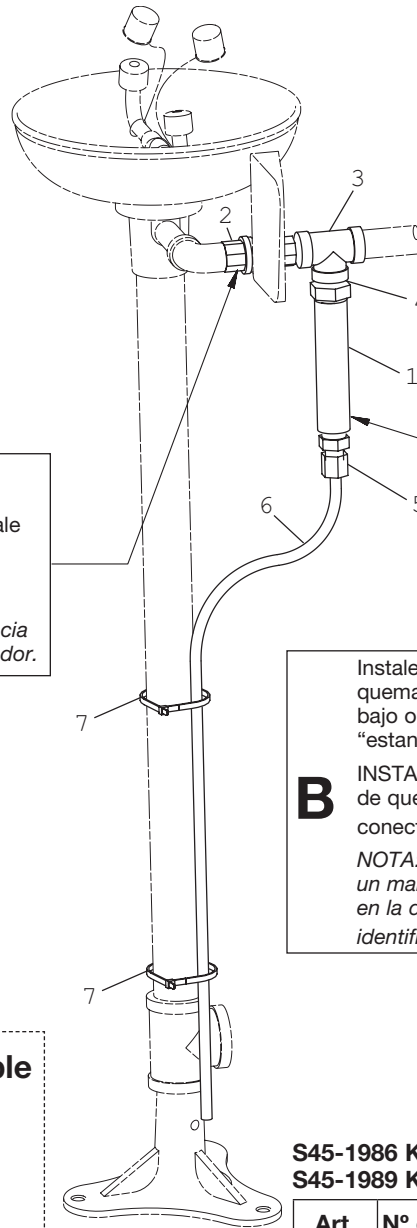


¡ IMPORTANTE !

Para evitar el peligro de formación de una capa de hielo, Bradley recomienda que la descarga de la válvula se dirija a través de una manguera o tubería hacia los desechos.

Las mangueras o tuberías de descarga deben ser cortas, de modo que no haya agua estancada que se pueda congelar.

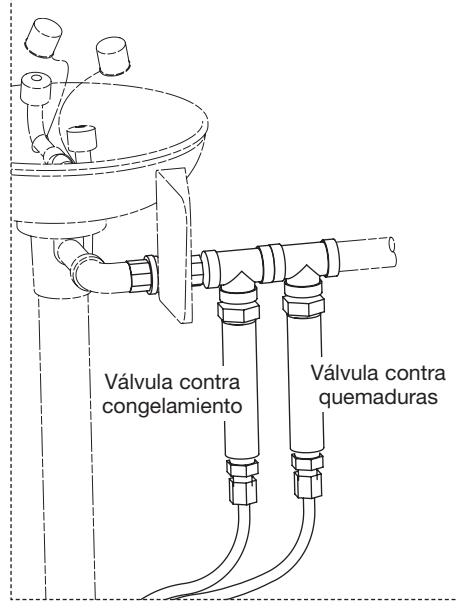
Para evitar la restricción en el tubo, asegúrese de que las bridas de la tubería estén ajustadas alrededor de ambos, pero no demasiado apretadas.



A SÓLO VÁLVULA CONTRA CONGELAMIENTO: Retire la válvula de bola antigua e instale una nueva válvula de bola.
 NOTA: Cuando la válvula esté cerrada, asegúrese de que el mechnal de la bola apunte hacia la palangana del cabezal rociador.

B Instale la válvula de protección contra quemaduras o congelamiento en un punto bajo o donde el agua tienda a estar estática o "estancada".
 INSTALACIÓN DE VÁLVULA DOBLE: Asegúrese de que la válvula contra congelamiento esté conectada muy cerca de la válvula de bola.
 NOTA: Apunte las válvulas hacia abajo para dejar un margen para el desagüe (el flujo debe ser en la dirección que se muestra en la placa de identificación de la válvula).

Instalación de válvula doble



S45-1986 Kits de protección contra quemaduras
 S45-1989 Kits de protección contra congelamiento

Art.	Nº de pieza	Cant.	Descripción
1	S45-1703	1	Válvula de protección contra congelamiento
	S45-1702	1	Válvula de protección contra quemaduras
2	S27-329	1	Válvula de bola taladrada de 1/2"
3	169-838	1	T NPT de 1/2"
4	113-006LG	1	Niple de rosca exterior NPT de 1/2"
5	145-204	1	Conexión de compresión
6	269-783C	1	Tubo de suministro de 3/8" (36")
7	269-147	1	Sujetacables
8	169-862	1	Codo NPT de 1/2"

Instalación de válvulas en unidades de combinación

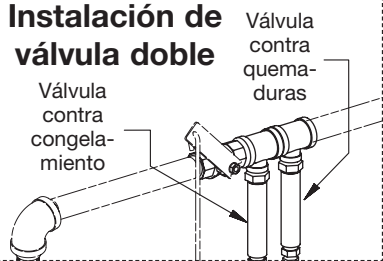


¡ IMPORTANTE !

Para evitar el peligro de formación de una capa de hielo, Bradley recomienda que la descarga de la válvula se dirija a través de una manguera o tubería hacia los desechos. Las mangueras o tuberías de descarga deben ser cortas, de modo que no haya agua estancada que se pueda congelar.

Para evitar la restricción en el tubo, asegúrese de que las bridas de la tubería estén ajustadas alrededor de ambos, pero no demasiado apretadas.

Instalación de válvula doble



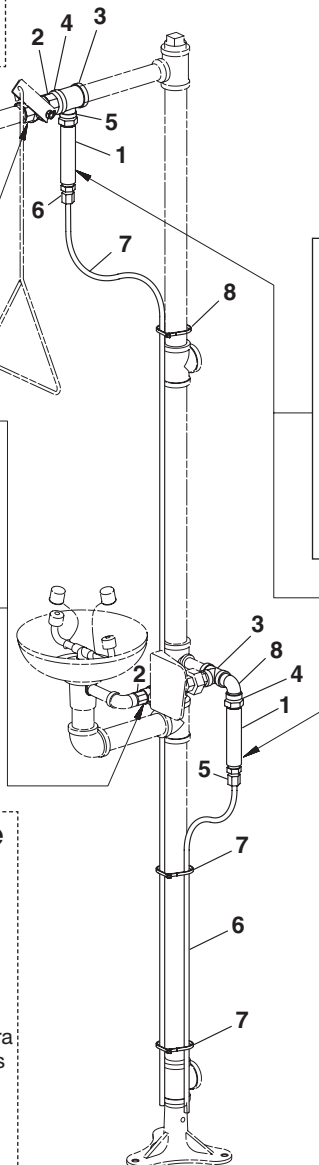
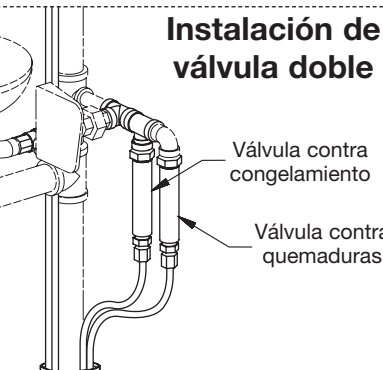
S45-1990 Kits de protección contra quemaduras S45-1987 Kits de protección contra congelamiento

Art.	Nº de pieza	Cant.	Descripción
1	S45-1703	1	Válvula de protección contra congelamiento
	S45-1702	1	Válvula de protección contra quemaduras
2	S27-301	1	Válvula de bola taladrada de 1"
3	169-840	1	T NPT de 1" x NPT de 1" x NPT de 1/2"
4	113-006LN	1	Niple de rosca exterior NPT de 1"
5	113-006LG	1	Niple de rosca exterior NPT de 1/2"
6	145-204	1	Conexión de compresión
7	269-783M	1	Tubo de suministro de 3/8" (96")
8	269-147	1	Sujetacables

A SÓLO VÁLVULA CONTRA CONGELAMIENTO: Retire la válvula de bola antigua e instale una nueva válvula de bola.

NOTA: Cuando la válvula esté cerrada, asegúrese de que el mecnal de la bola apunte hacia la palangana del lavajos.

Instalación de válvula doble



B Instale la válvula de protección contra quemaduras o congelamiento en un punto bajo o donde el agua tienda a estar estática o "estancada".

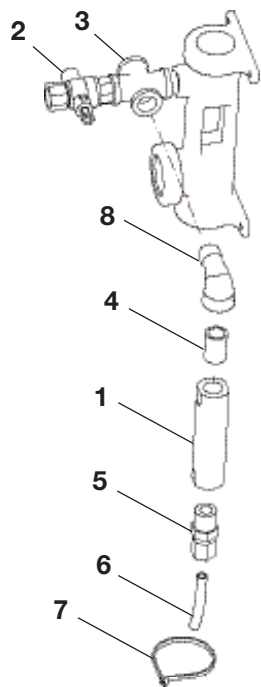
INSTALACIÓN DE VÁLVULA DOBLE: Asegúrese de que la válvula contra congelamiento esté conectada muy cerca de la válvula de bola.

NOTA: Apunte las válvulas hacia abajo para dejar un margen para el desagüe (el flujo debe ser en la dirección que se muestra en la placa de identificación de la válvula).

S45-1986 Kits de protección contra quemaduras S45-1989 Kits de protección contra congelamiento

Art.	Nº de pieza	Cant.	Descripción
1	S45-1703	1	Válvula de protección contra congelamiento
	S45-1702	1	Válvula de protección contra quemaduras
2	S27-329	1	Válvula de bola taladrada de 1/2"
3	169-838	1	T NPT de 1/2"
4	113-006LG	1	Niple de rosca exterior NPT de 1/2"
5	145-204	1	Conexión de compresión
6	269-783C	1	Tubo de suministro de 3/8" (36")
7	269-147	1	Sujetacables
8	169-862	1	Codo NPT de 1/2"

Instalación de válvulas en unidades de combinación Halo

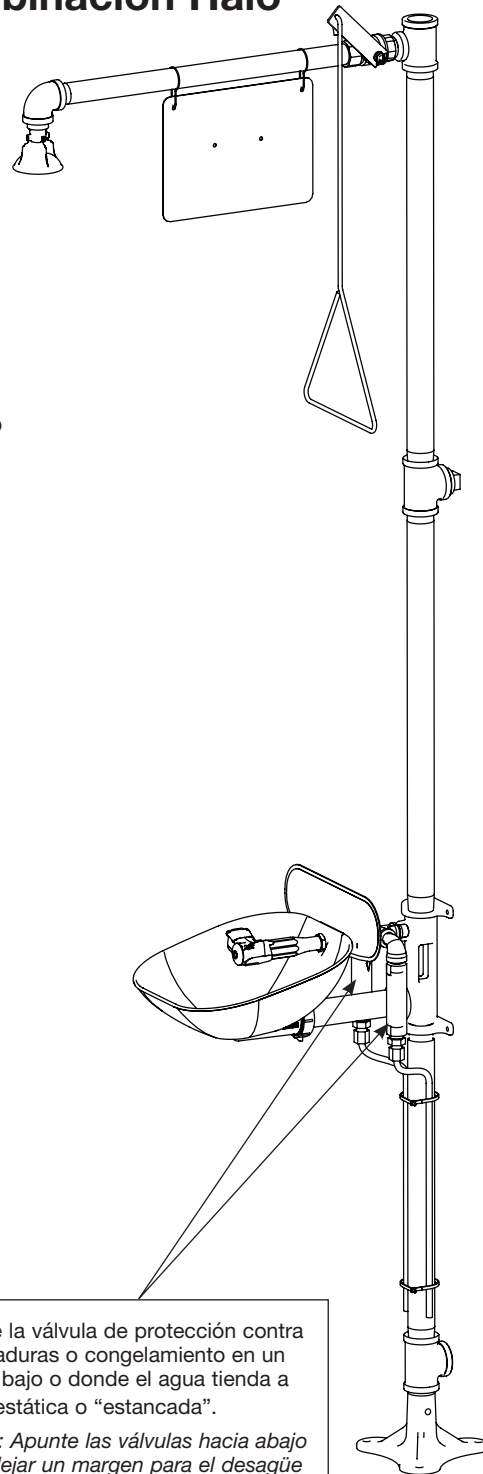


¡ IMPORTANTE !

Para evitar el peligro de formación de una capa de hielo, Bradley recomienda que la descarga de la válvula se dirija a través de una manguera o tubería hacia los desechos. Las mangueras o tuberías de descarga deben ser cortas, de modo que no haya agua estancada que se pueda congelar.

Para evitar la restricción en el tubo, asegúrese de que las bridas de la tubería estén ajustadas alrededor de ambos, pero no demasiado apretadas.

Para obtener los mejores resultados, las unidades deben recibir el suministro por la parte superior al utilizar válvulas contra quemaduras y válvulas contra congelamiento.



S45-1989 Kits de protección contra quemaduras S45-1986 Kits de protección contra congelamiento

Art.	Nº de pieza	Cant.	Descripción
1	S45-1703	1	Válvula de protección contra congelamiento
	S45-1702	1	Válvula de protección contra quemaduras
2	S27-329	1	Válvula de bola taladrada de 1/2"
3	169-838	1	T NPT de 1/2"
4	113-006LG	1	Niple de rosca exterior NPT de 1/2"
5	145-204	1	Conexión de compresión
6	269-783C	1	Tubo de suministro de 3/8" (36")
7	269-147	2	Sujetacables
8	169-862	1	Codo NPT de 1/2"

S45-1989XS Kits de protección contra quemaduras S45-1986XS Kits de protección contra congelamiento

Art.	Nº de pieza	Cant.	Descripción
1	S45-1703	1	Válvula de protección contra congelamiento
	S45-1702	1	Válvula de protección contra quemaduras
4	113-867	1	Niple SS 1/2"
5	145-204	1	Conexión
6	269-783C	1	Tubo 3/8" (36")
7	269-147	2	Sujetacables
8	269-241	1	Codo SS 1/2"

A

Instale la válvula de protección contra quemaduras o congelamiento en un punto bajo o donde el agua tienda a estar estática o "estancada".

NOTA: Apunte las válvulas hacia abajo para dejar un margen para el desagüe (el flujo debe ser en la dirección que se muestra en la placa de identificación de la válvula).

Mantenimiento

Las válvulas de protección contra quemaduras y congelamiento se deben revisar anualmente. La siguiente prueba en obra se debe realizar una vez al año, a fin de garantizar la apertura y el cierre adecuado de la válvula:

Prueba de la válvula de protección contra congelamiento

Enfríe la válvula con CO₂ o hielo y suspensión acuosa. La válvula comenzará a gotear hasta que llegue agua caliente al actuador.

Prueba de la válvula de protección contra quemaduras

Caliente la tubería de entrada y la válvula con un calentador eléctrico o un soplete (si lo permiten los peligros de explosiones). Caliente hasta que la válvula fluya para purgar agua caliente.

Solución de problemas

PROBLEMA	CAUSA	SOLUCIÓN
Fluye agua por la válvula de protección contra congelamiento	El suministro de agua está demasiado frío	Asegúrese de que la unidad tenga suministro de agua temperada
	Válvula contra congelamiento defectuosa (si la temperatura del agua de la válvula es superior a 7° C [45° F])	Sustituya la válvula contra congelamiento <i>NOTA: Un suministro de agua que sea de al menos 7° C (45° F) o más fría mantendrá abierta la válvula de purga de congelamiento. Para cerrar la válvula, aumente la temperatura de la superficie de la válvula a más de 7° C (45° F) sumergiéndola en agua caliente.</i>
Fluye agua por la válvula de protección contra quemaduras	Válvula contra quemaduras defectuosa (si la temperatura del agua de la válvula es inferior a 27° C [80° F])	Sustituya la válvula contra quemaduras
	Luz solar directa o temperatura ambiente alta	Enfríe la unidad