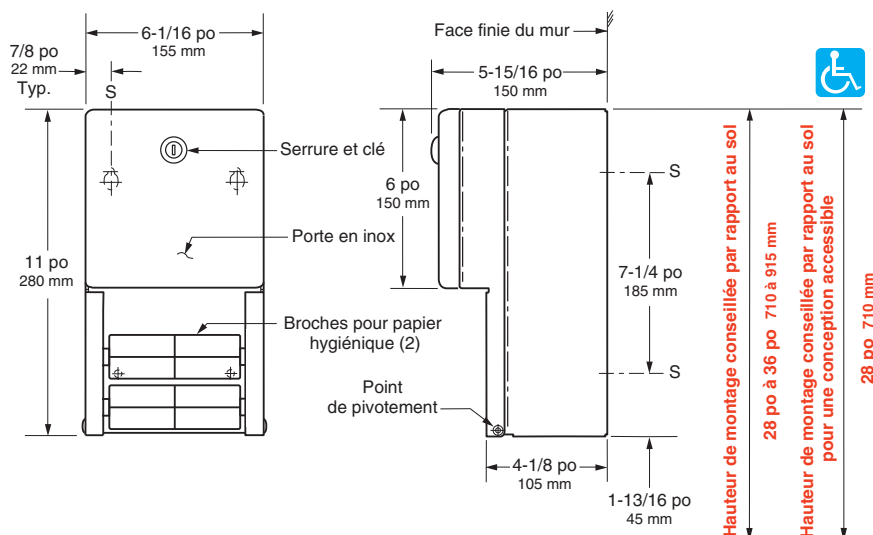




Caractéristiques techniques

DISTRIBUTEUR DE PAPIER HYGIÉNIQUE MULTI-ROULEAUX MONTÉ EN SURFACE

B-2888



MATÉRIAUX :

Bâti — 18-8, inox type 304, cal. 22 (0,8 mm). Construction entièrement soudée. Les surfaces exposées ont une finition satinée.

Porte — 18-8, inox type 304, cal. 22 (0,8 mm) avec cadre de porte en inox cal. 18 (1,2 mm). Les surfaces exposées ont une finition satinée. La façade de la porte est une construction monobloc moulée sans soudure. Fixée au bâti par deux rivets. Munie d'une serrure à clé comme tous les autres accessoires sanitaires de Bobrick.

Mécanisme de distribution, boîtier interne et came — 18-8, inox type 304, cal. 18 (1,2 mm).

Broches (2) — ABS moulé robuste monobloc. Antivol. Retenues dans le mécanisme de distribution lorsque la porte est verrouillée.

FONCTIONNEMENT :

L'unité accueille deux rouleaux de papier hygiénique à noyau standard jusqu'à 5-1/2 po (133 mm) de diamètre (1800 feuilles). Les rouleaux de papier sont chargés et enfermés dans le mécanisme de distribution. Le rouleau supplémentaire tombe automatiquement en place lorsque le rouleau inférieur est épuisé. Les rouleaux épuisés ne peuvent être retirés qu'après le déverrouillage de la porte.

INSTALLATION :

Pour des cloisons de séparation en panneaux de particules ou autre âme pleine, fixez avec quatre vis à tôle #10 x 5/8 po (4,8 x 16 mm) (non fournies) aux points indiqués par un S, ou avec des boulons d'assemblage, des écrous et des rondelles.

Pour les cloisons de séparation métalliques alvéolées, prévoyez un renforcement solide dans lequel fixer les vis à tôle. Si deux unités sont installées dos-à-dos, prévoyez des douilles filetées et des vis de mécanique pour toute l'épaisseur de la cloison.

Pour les constructions à base de plâtre ou de gypse, prévoyez un renforcement dissimulé pour vous conformer aux codes de construction locaux, puis fixez l'unité avec des vis à tôle.

Pour toute autre surface murale, prévoyez des chevilles de fibre ou des chevilles expansibles pour une utilisation avec les vis à tôle, ou prévoyez des boulons à ailettes ou des boulons expansibles de 3/16 po (5 mm).

SPÉCIFICATIONS :

Le distributeur de papier hygiénique multi-rouleaux monté en surface sera en inox type 304 avec une construction entièrement soudée, y compris le mécanisme de distribution, le boîtier interne et la came; les surfaces exposées auront une finition satinée. La façade de la porte du distributeur de papier hygiénique sera une construction monobloc moulée sans soudure. La porte sera fixée au bâti par deux rivets et équipée d'une serrure à clé comme les autres accessoires sanitaires de Bobrick. L'unité distribuera deux rouleaux de papier hygiénique à noyau standard jusqu'à 5-1/2 po (133 mm) de diamètre (1800 feuilles). Le rouleau supplémentaire tombera automatiquement en place lorsque le rouleau inférieur est épuisé. L'unité sera équipée de deux broches antivol robustes en ABS moulé monobloc.

Le distributeur de papier hygiénique multi-rouleaux sera le modèle B-2888 de Bobrick Washroom Equipment, Inc., Clifton Park, New York; Jackson, Tennessee; Los Angeles, Californie; Bobrick Washroom Equipment Company, Scarborough, Ontario; Bobrick Washroom Equipment Pty. Ltd., Australie; et Bobrick Washroom Equipment Limited, Royaume-Uni.